

Vakuumsauger

Ø 20, Ø 25, Ø 35, Ø 50

neu

RoHS

Ideal geeignet für Kunststofffolien und ähnliche Materialien, die beim Ansaugen leicht zur Faltenbildung neigen

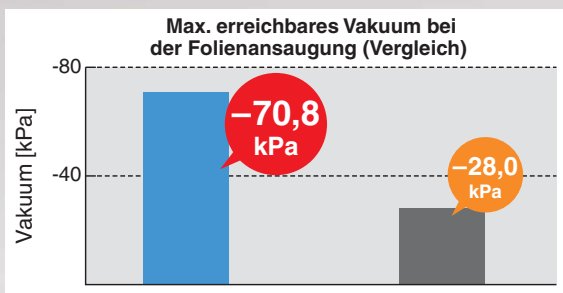
FDA-konformer Silikonkautschuk
(erfüllt die Vorgabe 21 CFR 177.2600)

Blau eingefärbtes Gummimaterial

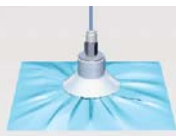
Das Gummimaterial ist bei der Sichtprüfung auf Verunreinigungen gut erkennbar.

Reduzierte Leckage

Die spezielle Konstruktion der Dichtmanschette sorgt für gute Abdichtung auch bei dünnen Folien.



Vakuumsauger ZP3P für Folienverpackungen



Herkömmlicher Vakuumsauger ZP□□CS (Material Silikon, Bauform flach mit Rippen)

Reduzierte Faltenbildung beim Ansaugen dünner Folien

Anlagefläche verhindert weites Einsaugen der Folie



Serie ZP3P



CAT.EUS100-122A-DE

Variantenübersicht

Form	Saugerdurchmesser				Vakuumschluss	Hub des Federelements	Seite
	Ø 20	Ø 25	Ø 35	Ø 50			
Vakuumsauger					—	—	2
Mit Montageadapter	Außengewinde				M5 x 0,8, M12 x 1,75 G1/8, G1/4, G3/8	—	3
Mit Montageadapter	Innengewinde				M5 x 0,8 M8 x 1,25	—	
Mit Federelement	Innengewinde				Vakuumschluss: M5 x 0,8, Rc1/8 Montagegewinde Federelement: M10 x 1, M14 x 1	10 mm / 20 mm	6

INDEX

Vakuumsauger

Ø 20, Ø 25, Ø 35, Ø 50

■ Vakuumsauger (nur Gummitteil)

Bestellschlüssel	S. 2
Abmessungen	S. 2

■ Vakuumsauger mit Montageadapter

Bestellschlüssel	S. 3
Abmessungen	S. 3

■ Vakuumsauger mit Federelement

Bestellschlüssel	S. 6
Abmessungen	S. 6

Konstruktion und Materialangaben	S. 9
Explosionszeichnung	S. 10
Bestell-Nr. Montageadapter	S. 11
Bestell-Nr. Federelement	S. 12





Vakuumsauger

Saugerdurchmesser

Ø 20, Ø 25, Ø 35, Ø 50

Bestellschlüssel

Vakuumsauger ZP3P-20PTSF

Saugerdurchmesser

Symbol	Saugerdurchmesser
20	Ø 20
25	Ø 25
35	Ø 35
50	Ø 50

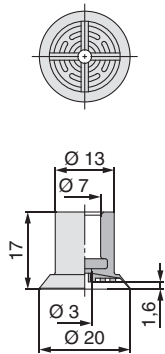
Saugermaterial

Symbol	Material
SF	FDA-konformer Silikonkautschuk (erfüllt die Vorgabe 21CFR 177.2600)

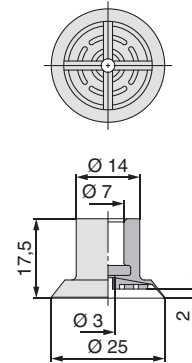


Abmessungen: Vakuumsauger

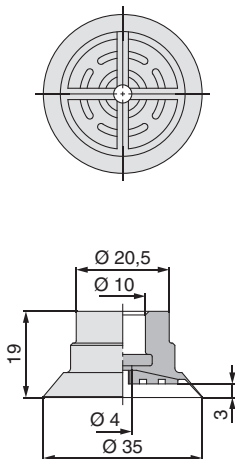
ZP3P-20PTSF [Gewicht: 1,8 g]



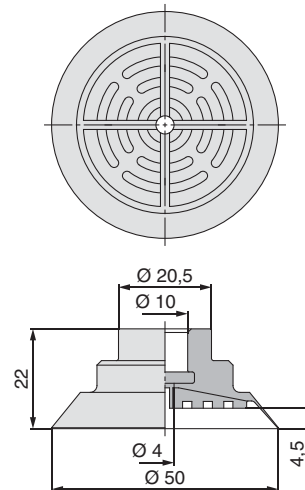
ZP3P-25PTSF [Gewicht: 2,2 g]



ZP3P-35PTSF [Gewicht: 4,7 g]

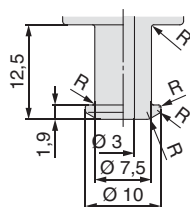


ZP3P-50PTSF [Gewicht: 12,4 g]

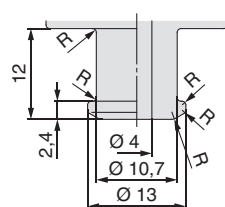


Anschlussmaße Montageadapter

20PT/25PT



35PT/50PT

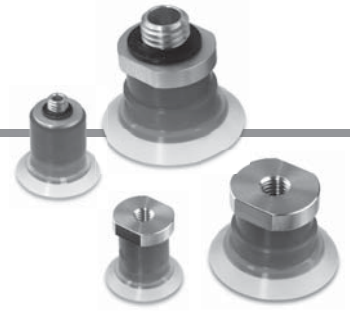


* Der R-Bereich muss gratfrei sein.

Bestellschlüssel

Vakuumsauger
mit
Montageadapter

ZP3P-T 20 PT SF-A5



Saugerdurchmesser

Symbol	Saugerdurchmesser
20	Ø 20
25	Ø 25
35	Ø 35
50	Ø 50

Saugermaterial

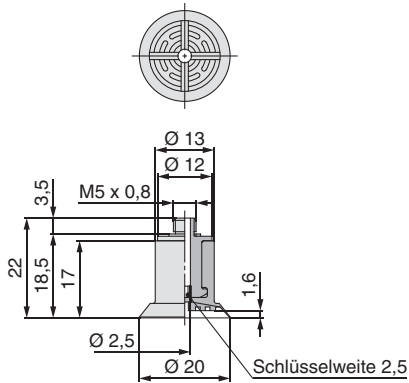
Symbol	Material
SF	FDA-konformer Silikonkautschuk (erfüllt die Vorgab 21CFR 177.2600)

Anschlussgewinde Montageadapter

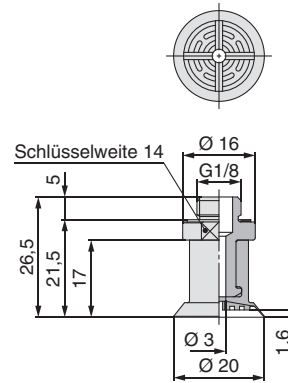
	Symbol	Montage	Ø 20	Ø 25	Ø 35	Ø 50
		Gewindegröße				
Außengewinde	A5	M5 x 0,8	●	●	—	—
	A12	M12 x 1,75	—	—	●	●
	AG1	G1/8	●	●	—	—
	AG2	G1/4	—	—	●	●
	AG3	G3/8	—	—	●	●
Innen- gewinde	B5	M5 x 0,8	●	●	—	—
	B8	M8 x 1,25	—	—	●	●

Abmessungen: Montageadapter mit Außengewinde

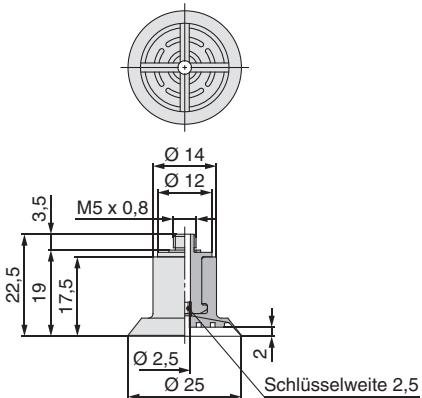
ZP3P-T20PTSF-A5 [Gewicht: 3,9 g]



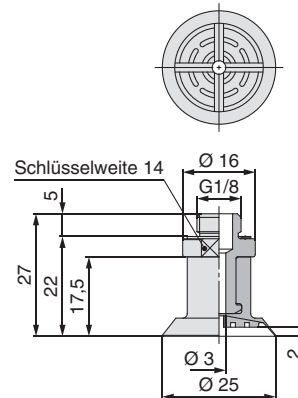
ZP3P-T20PTSF-AG1 [Gewicht: 5,9 g]



ZP3P-T25PTSF-A5 [Gewicht: 4,3 g]

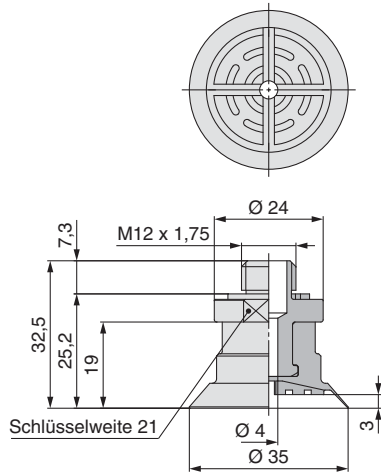


ZP3P-T25PTSF-AG1 [Gewicht: 6,3 g]

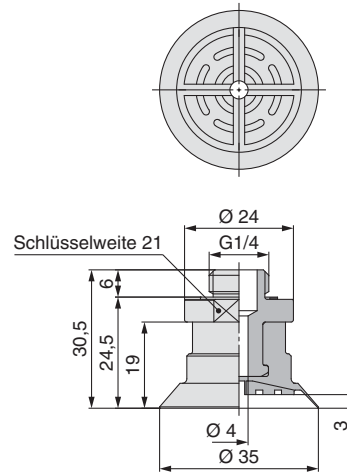


Abmessungen: Montageadapter mit Außengewinde

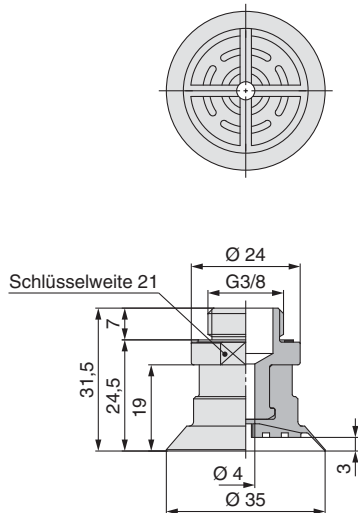
ZP3P-T35PTSF-A12 [Gewicht: 20,7 g]



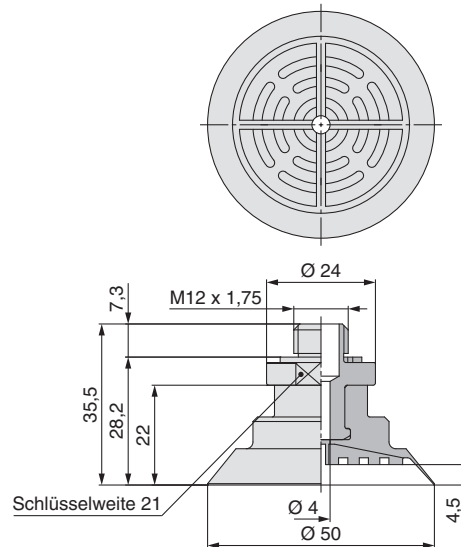
ZP3P-T35PTSF-AG2 [Gewicht: 14,5 g]



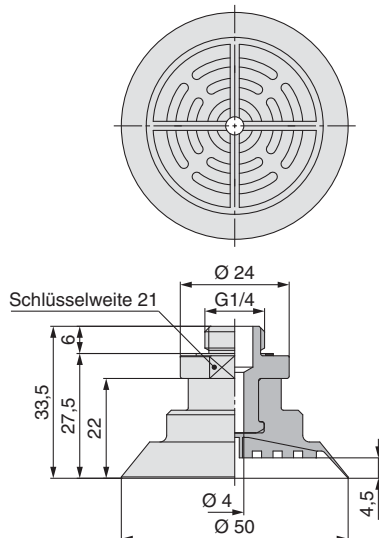
ZP3P-T35PTSF-AG3 [Gewicht: 21,1 g]



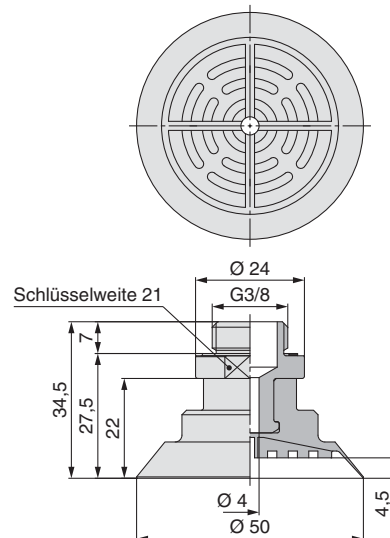
ZP3P-T50PTSF-A12 [Gewicht: 28,4 g]



ZP3P-T50PTSF-AG2 [Gewicht: 22,2 g]



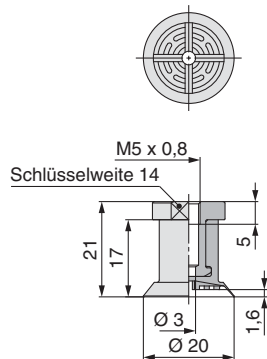
ZP3P-T50PTSF-AG3 [Gewicht: 28,8 g]



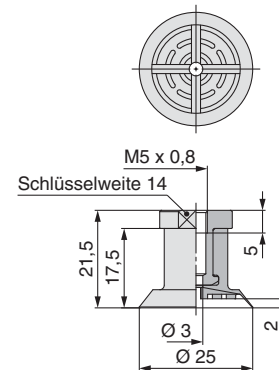
Serie ZP3P

Abmessungen: Montageadapter mit Innengewinde

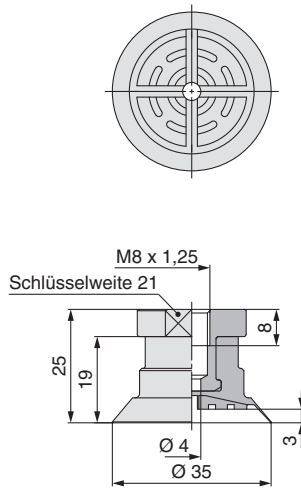
ZP3P-T20PTSF-B5 [Gewicht: 4,9 g]



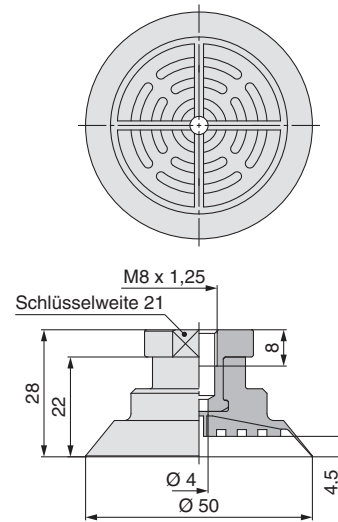
ZP3P-T25PTSF-B5 [Gewicht: 5,3 g]



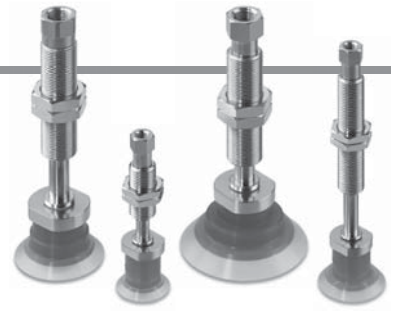
ZP3P-T35PTSF-B8 [Gewicht: 13,2 g]



ZP3P-T50PTSF-B8 [Gewicht: 20,9 g]



Bestellschlüssel



Vakuumsauger mit Federelement

ZP3P-T 20 PT SF J 10-B5

Saugerdurchmesser

Symbol	Saugerdurchmesser
20	Ø 20
25	Ø 25
35	Ø 35
50	Ø 50

Saugermaterial

Symbol	Material
SF	FDA-konformer Silikonkautschuk (erfüllt die Vorgabe 21CFR 177.2600)

Spezifikation Federelement

J	drehbar
K	verdrehsicher

Vakuumananschluss

	Symbol	Anschluss	Ø 20, Ø 25	Ø 35, Ø 50
Innen-gewinde	B5	M5 x 0,8	●	—
	B01	Rc1/8	—	●

Hub (■)

Symbol	Hub	Ø 20, Ø 25	Ø 35, Ø 50
10	10 mm	●	●
20	20 mm	●	●

Technische Daten

Saugerdurchmesser	Spezifikation Federelement	Hub [mm]	Anzugsdrehmoment [N·m]	Montagegewinde Federelement	Federkraft [N]	
					Bei 0 Hub	Bei Vollhub
Ø 20, Ø 25	J/K	10 (20)	2,5 bis 3,5	M10 x 1	1,0	3,0
Ø 35, Ø 50	J/K	10 (20)	6,5 bis 7,5	M14 x 1	2,0	5,0

! Sicherheitshinweise

Vor der Inbetriebnahme der Produkte durchlesen. Siehe Umschlagseite für Sicherheitshinweise. Für Sicherheitshinweise der Vakuumausrüstung siehe „Sicherheitshinweise zur Handhabung von SMC-Produkten“ und die Betriebsanleitung auf der SMC-Website: <http://www.smc.eu.eu>

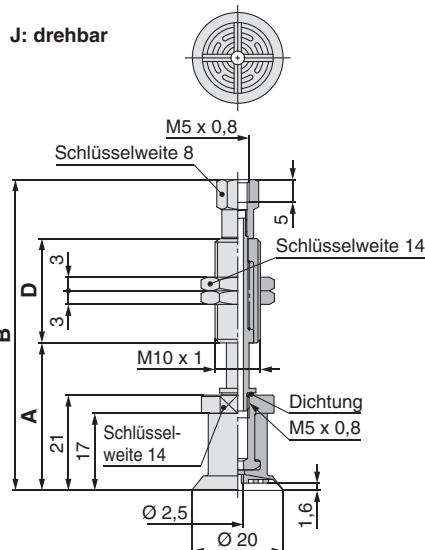
Sicherheitshinweise zum Betrieb

! Achtung

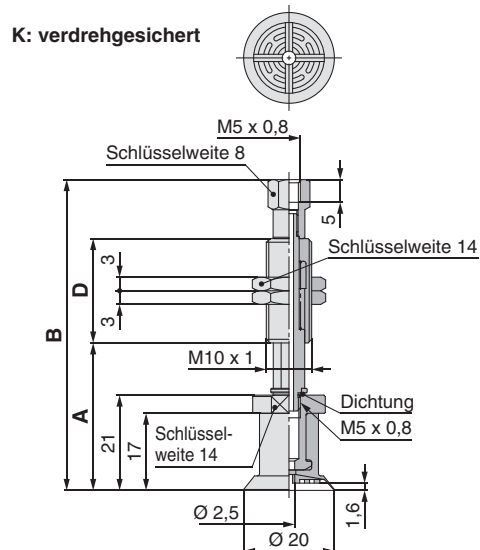
1. **Vorsicht bei der Auswahl von Vakuumsaugern mit Federelement**
Die Federelemente wurden mit Standardfett geschmiert und erfüllen daher nicht die FDA-Standards. Aufgrund der Gleitbewegung des Federelementes werden durch die Reibung Metallpartikel erzeugt. Bitte berücksichtigen Sie dies vor der Verwendung und entscheiden Sie, ob die Variante mit Federelement für Ihre Anwendung geeignet ist.

Abmessungen: Mit Federelemente

ZP3P-T20PTSFJ■-B5



ZP3P-T20PTSFK■-B5



Abmessungen

Bestell-Nr.	A	B	D	Gewicht [g]
ZP3P-T20PTSFJ10-B5	32,5	68,5	23	26,7
ZP3P-T20PTSFJ20-B5	42,5	106,5	51	40,8

Abmessungen

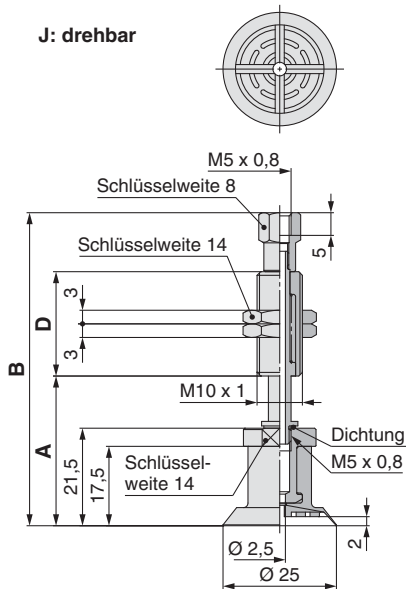
Bestell-Nr.	A	B	D	Gewicht [g]
ZP3P-T20PTSFK10-B5	32,5	68,5	23	28,5
ZP3P-T20PTSFK20-B5	42,5	106,5	51	41,8

Serie ZP3P

Abmessungen: Mit Federelement

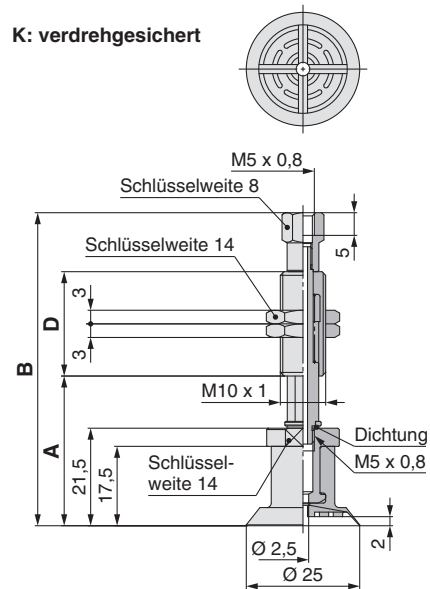
ZP3P-T25PTSFJ■-B5

J: drehbar



ZP3P-T25PTSFK■-B5

K: verdrehgesichert



Abmessungen

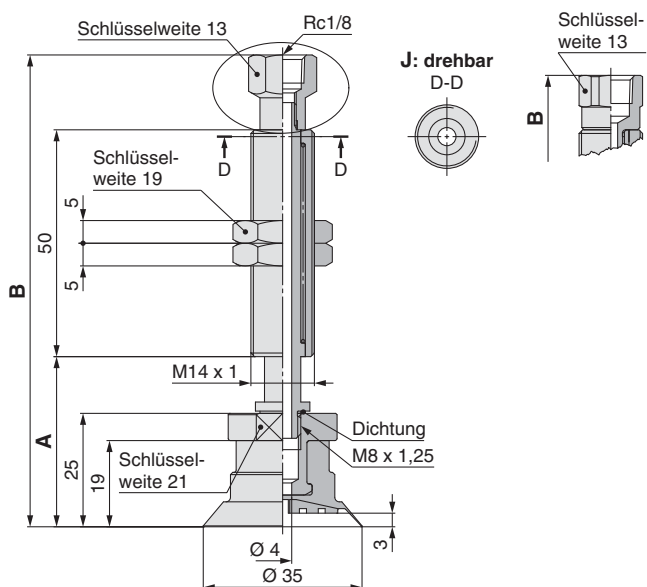
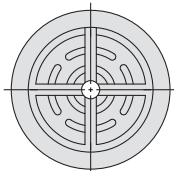
Bestell-Nr.	A	B	D	Gewicht [g]
ZP3P-T25PTSFJ10-B5	33	69	23	27,1
ZP3P-T25PTSFJ20-B5	43	107	51	41,2

Abmessungen

Bestell-Nr.	A	B	D	Gewicht [g]
ZP3P-T25PTSFK10-B5	33	69	23	28,5
ZP3P-T25PTSFK20-B5	43	107	51	42,2

ZP3P-T35PTSFJ■-B01

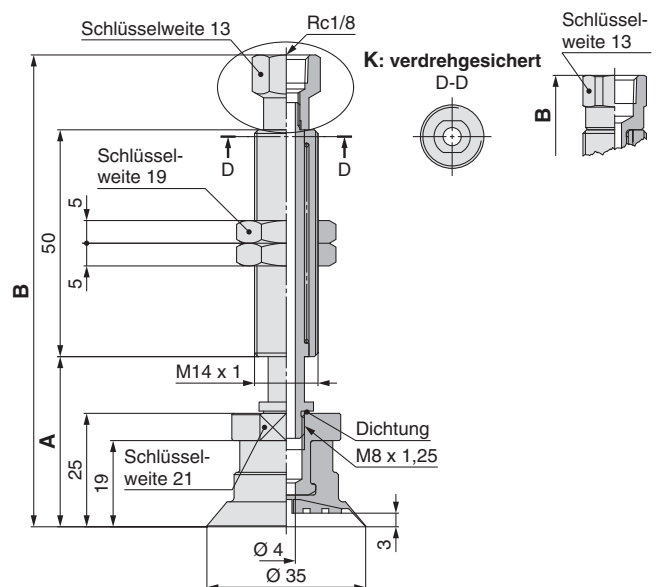
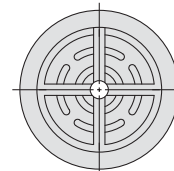
ZP3P-T35PTSFJ10-B01



ZP3P-T35PTSFJ20-B01

ZP3P-T35PTSFK■-B01

ZP3P-T35PTSFK10-B01



ZP3P-T35PTSFK20-B01

Abmessungen

Bestell-Nr.	A	B	Gewicht [g]
ZP3P-T35PTSFJ10-B01	37,5	104	93,6
ZP3P-T35PTSFJ20-B01	47,5	109,5	94,6

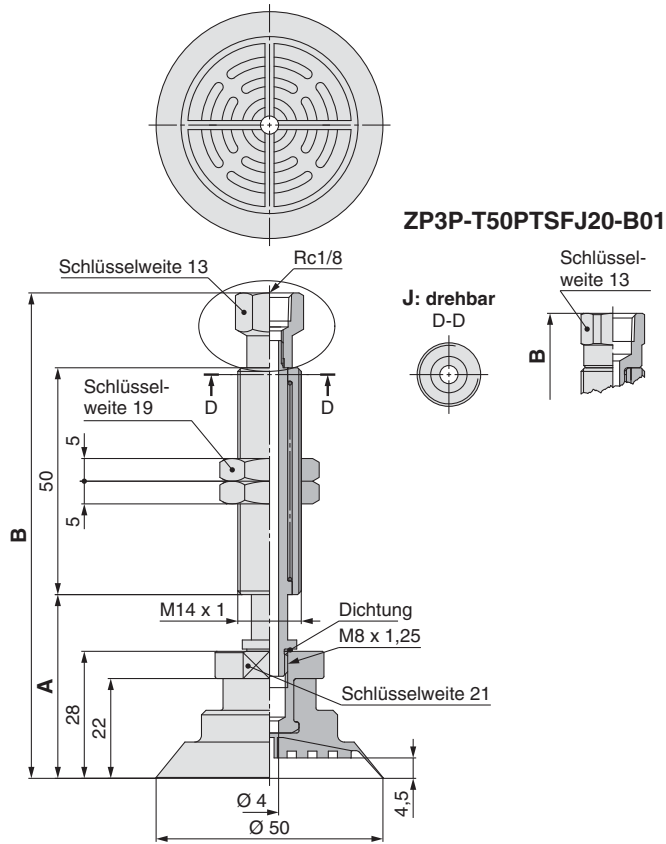
Abmessungen

Bestell-Nr.	A	B	Gewicht [g]
ZP3P-T35PTSFK10-B01	37,5	104	93,0
ZP3P-T35PTSFK20-B01	47,5	109,5	94,1

Abmessungen: Mit Federelement

ZP3P-T50PTSFJ■-B01

ZP3P-T50PTSFJ10-B01

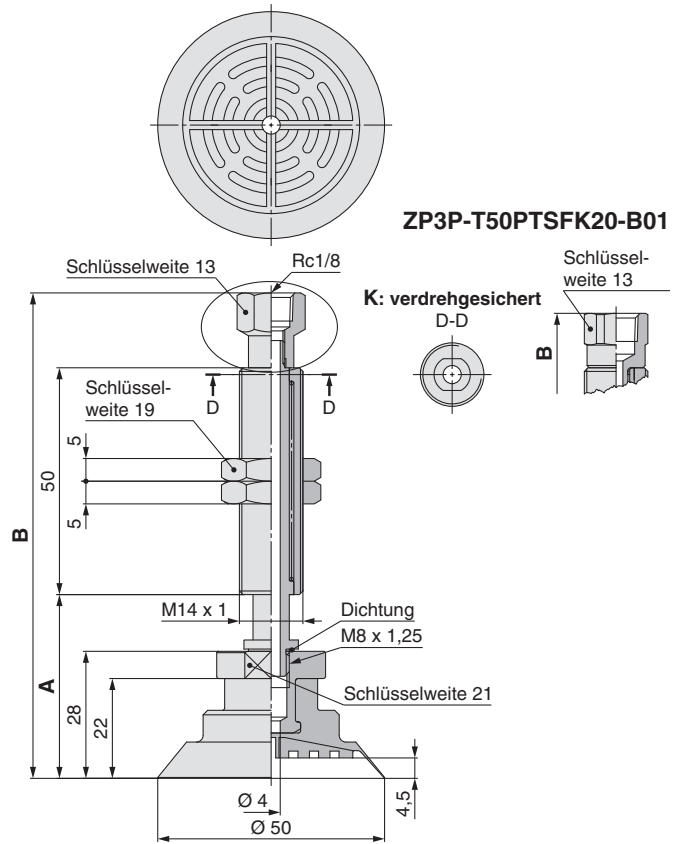


Abmessungen

Bestell-Nr.	A	B	Gewicht [g]
ZP3P-T50PTSFJ10-B01	40,5	107	101,3
ZP3P-T50PTSFJ20-B01	50,5	112,5	102,3

ZP3P-T50PTSFK■-B01

ZP3P-T50PTSFK10-B01



Abmessungen

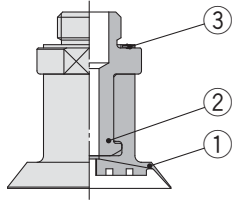
Bestell-Nr.	A	B	Gewicht [g]
ZP3P-T50PTSFK10-B01	40,5	107	100,7
ZP3P-T50PTSFK20-B01	50,5	112,5	101,8

Serie ZP3P

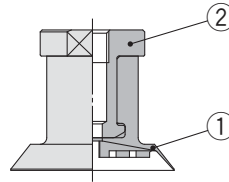
Konstruktion

Vakuumsauger mit Montageadapter

Außengewinde



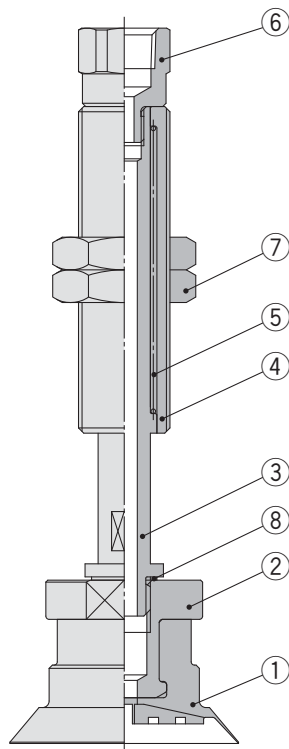
Innengewinde



Stückliste

Pos.	Beschreibung	Material (Oberflächenbehandlung)	Anmerkung
1	Vakuumsauger	FDA-konformer Silikonkautschuk (erfüllt die Vorgab 21CFR 177.2600)	
2	Montageadapter	Aluminiumlegierung (Farblos eloxiert)	
3	Dichtung	Rostfreier Stahl /NBR	Gewindegröße: Außer M12 x 1,75
	Dichtscheibe	Stahl/NBR	Gewindegröße: M12 x 1,75

Vakuumsauger mit Federelement



Stückliste

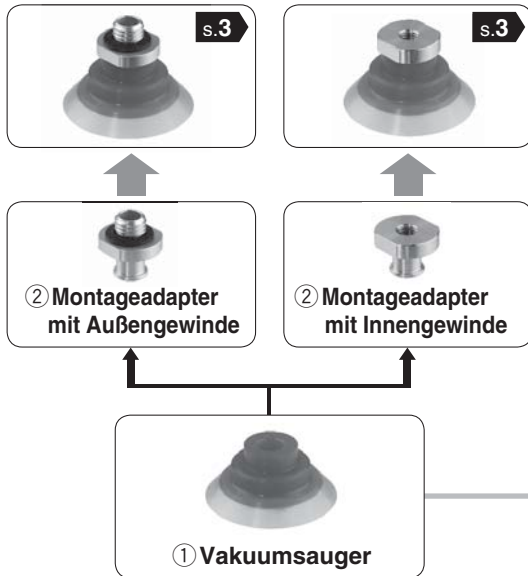
Pos.	Beschreibung	Material (Oberflächenbehandlung)
1	Vakuumsauger	FDA-konformer Silikonkautschuk (erfüllt die Vorgab 21CFR 177.2600)
2	Montageadapter	Aluminiumgehäuse (Farblos eloxiert)
3	Kolbenstange	rostfreier Stahl
4	Gehäuse Federelement	Messing (chemisch vernickelt)
5	Rückstellfeder	rostfreier Stahl
6	Montageadapter Federelement	Messing (chemisch vernickelt)
7	Mutter	Messing (vernickelt)
8	Dichtung	Rostfreier Stahl / NBR

Darstellung der Einzelteile

Vakuumsauger mit Montageadapter

ZP3P-T (20 bis 50) PTSF-(A5/AG1/A12/AG2/AG3)

ZP3P-T (20 bis 50) PTSF-(B5/B8)



② Montageadapter mit Außengewinde (inkl. Dichtung)

Saugerdurchmesser Bestell-Nr.	20	25	35	50	Abmessungen
ZP3PA-T1-A5	●	●	—	—	s. 11
ZP3PA-T1-AG1	●	●	—	—	
ZP3PA-T2-A12	—	—	●	●	
ZP3PA-T2-AG2	—	—	●	●	
ZP3PA-T2-AG3	—	—	●	●	

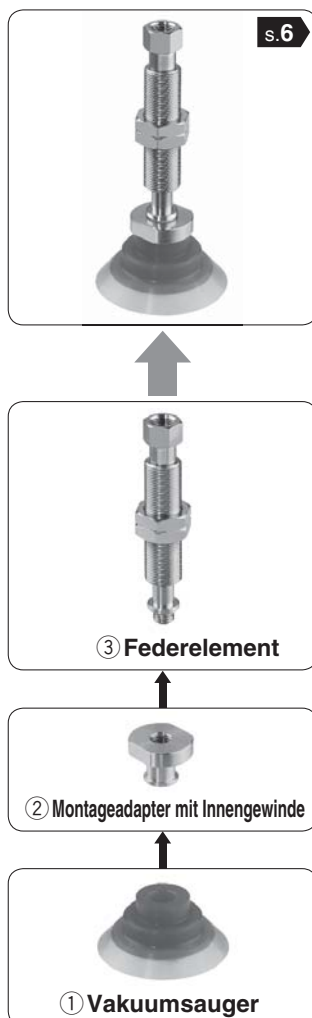
② Montageadapter mit Innengewinde

Saugerdurchmesser Bestell-Nr.	20	25	35	50	Abmessungen
ZP3PA-T1-B5	●	●	—	—	s. 11
ZP3PA-T2-B8	—	—	●	●	

① Vakuumsauger

Bestell-Nr.	Abmessungen
ZP3P-20PTSF	s. 2
ZP3P-25PTSF	
ZP3P-35PTSF	
ZP3P-50PTSF	

Vakuumsauger mit Federelement



③ Federelement

Saugerdurchmesser Bestell-Nr.	20	25	35	50	Abmessungen
ZPB2(J/K)10-B5	●	●	—	—	s. 12
ZPB2(J/K)20-B5	●	●	—	—	
ZPB3(J/K)10-B01	—	—	●	●	
ZPB3(J/K)20-B01	—	—	●	●	

② Montageadapter mit Innengewinde

Saugerdurchmesser Bestell-Nr.	20	25	35	50	Abmessungen
ZP3PA-T1-B5	●	●	—	—	s. 11
ZP3PA-T2-B8	—	—	●	●	

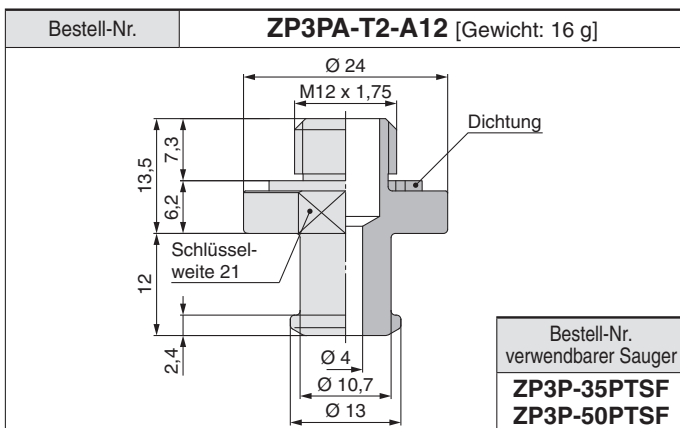
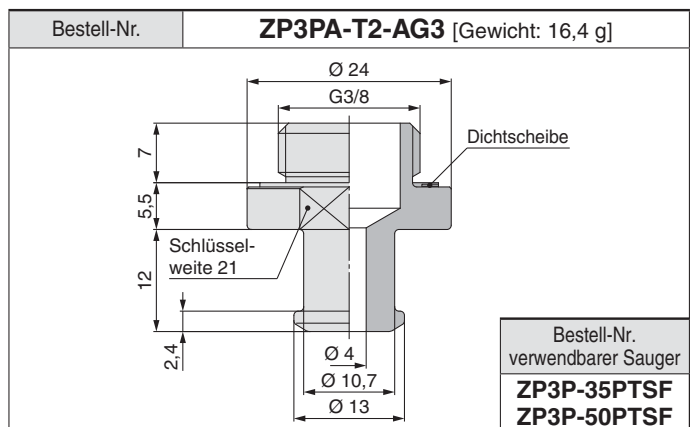
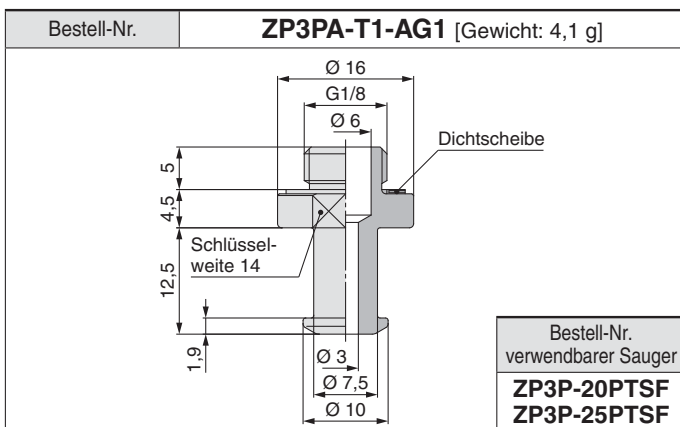
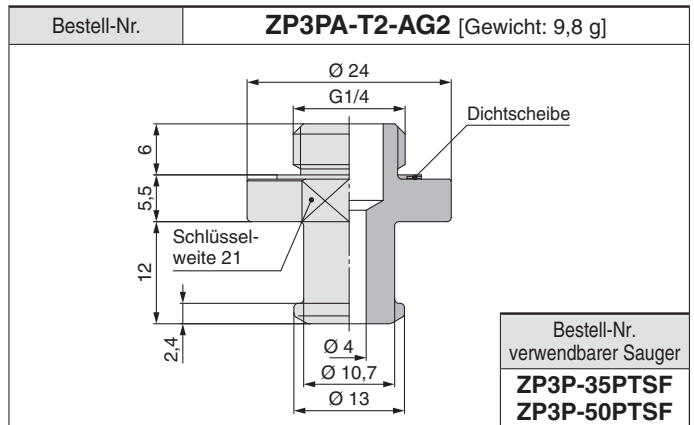
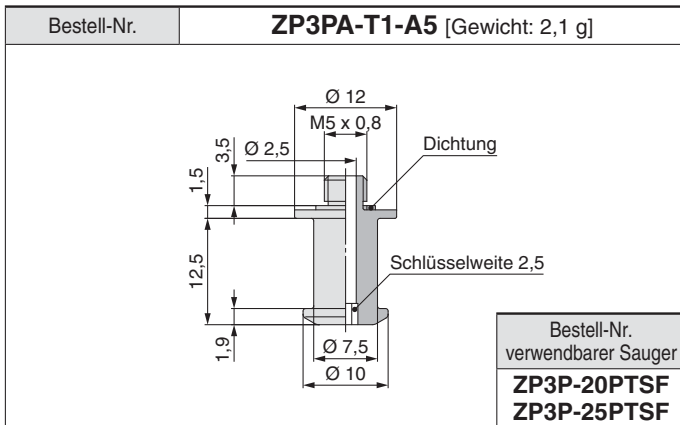
① Vakuumsauger (nur Gummiteil)

Bestell-Nr.	Abmessungen
ZP3P-20PTSF	s. 2
ZP3P-25PTSF	
ZP3P-35PTSF	
ZP3P-50PTSF	

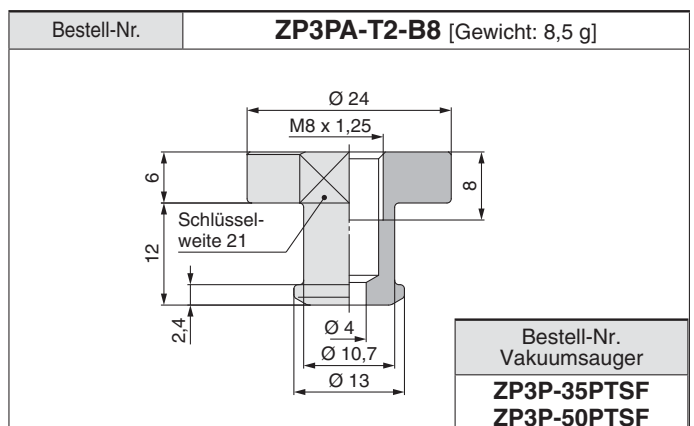
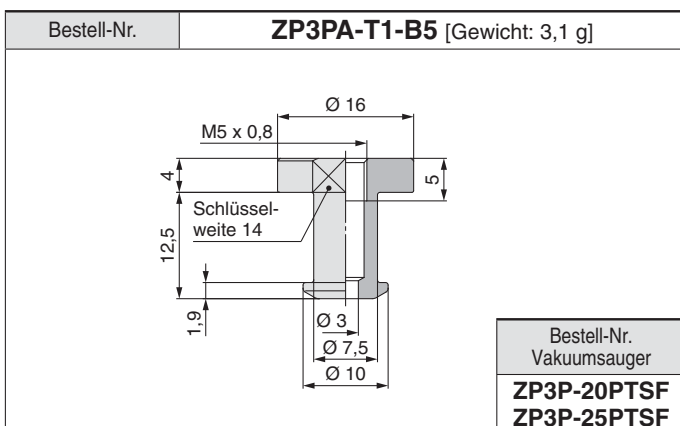
Serie ZP3P

Bestell-Nr. Montageadapter

Montageadapter mit Außengewinde



Montageadapter mit Innengewinde



Serie ZP3P

Bestell-Nr. Federelement

Bestell-Nr.	① ZPB2J10-B5 [Gewicht: 21,8 g]				
	② ZPB2J20-B5 [Gewicht: 35,9 g]				

J: drehbar

Abmessungen

Bestell-Nr.	A	B	D
ZPB2J10-B5	34	47	23
ZPB2J20-B5	72	85	51

Bestellnummer Vakuumsauger mit Montageadapter
ZP3P-T20PTSF-B5
ZP3P-T25PTSF-B5

Bestell-Nr.	① ZPB2K10-B5 [Gewicht: 23,6 g]				
	② ZPB2K20-B5 [Gewicht: 36,9 g]				

K: verdrehgesichert

Abmessungen

Bestell-Nr.	A	B	D
ZPB2K10-B5	34	47	23
ZPB2K20-B5	72	85	51

Bestellnummer Vakuumsauger mit Montageadapter
ZP3P-T20PTSF-B5
ZP3P-T25PTSF-B5

Bestell-Nr.	① ZPB3J10-B01 [Gewicht: 80,4 g]				
	② ZPB3J20-B01 [Gewicht: 81,4 g]				

ZPB3J10-B01

ZPB3J20-B01

J: drehbar

D-D

Abmessungen

Bestell-Nr.	A	B
ZPB3J10-B01	62	78,5
ZPB3J20-B01	72	84

Bestellnummer Vakuumsauger mit Montageadapter
ZP3P-T35PTSF-B8
ZP3P-T50PTSF-B8

Bestell-Nr.	① ZPB3K10-B01 [Gewicht: 79,8 g]				
	② ZPB3K20-B01 [Gewicht: 80,9 g]				

ZPB3K10-B01

ZPB3K20-B01

K: verdrehgesichert

D-D

Abmessungen

Bestell-Nr.	A	B
ZPB3K10-B01	62	78,5
ZPB3K20-B01	72	84

Bestellnummer Vakuumsauger mit Montageadapter
ZP3P-T35PTSF-B8
ZP3P-T50PTSF-B8

Sicherheitshinweise

Diese Sicherheitshinweise sollen vor gefährlichen Situationen und/oder Sachschäden schützen. In den Hinweisen wird die Schwere der potentiellen Gefahren durch die Gefahrenworte „Achtung“, „Warnung“ oder „Gefahr“ bezeichnet. Diese wichtigen Sicherheitshinweise müssen zusammen mit internationalen Standards (ISO/IEC)*1) und anderen Sicherheitsvorschriften beachtet werden.

Achtung:

Achtung verweist auf eine Gefahr mit geringem Risiko, die leichte bis mittelschwere Verletzungen zur Folge haben kann, wenn sie nicht verhindert wird.

Warnung:

Warnung verweist auf eine Gefahr mit mittlerem Risiko, die schwere Verletzungen oder den Tod zur Folge haben kann, wenn sie nicht verhindert wird.

Gefahr:

Gefahr verweist auf eine Gefahr mit hohem Risiko, die schwere Verletzungen oder den Tod zur Folge hat, wenn sie nicht verhindert wird.

- *1) ISO 4414: Fluidtechnik – Ausführungsrichtlinien Pneumatik
 ISO 4413: Fluidtechnik – Ausführungsrichtlinien Hydraulik
 IEC 60204-1: Sicherheit von Maschinen – Elektrische Ausrüstung von Maschinen (Teil 1: Allgemeine Anforderungen)
 ISO 10218-1: Industrieroboter - Sicherheitsanforderungen usw.

Warnung

1. Verantwortlich für die Kompatibilität des Produktes ist die Person, die das System erstellt oder dessen Spezifikation festlegt.

Da das hier aufgeführte Produkt unter verschiedenen Betriebsbedingungen eingesetzt wird, darf die Entscheidung über dessen Eignung für einen bestimmten Anwendungsfall erst nach genauer Analyse und/oder Tests erfolgen, mit denen die Erfüllung der spezifischen Anforderungen überprüft wird. Die Erfüllung der zu erwartenden Leistung sowie die Gewährleistung der Sicherheit liegen in der Verantwortung der Person, die die Systemkompatibilität festgestellt hat. Diese Person muss anhand der neuesten Kataloginformation ständig die Eignung aller angegebenen Teile überprüfen und dabei im Zuge der Systemkonfiguration alle Möglichkeiten eines Geräteausfalls ausreichend berücksichtigen.

2. Maschinen und Anlagen dürfen nur von entsprechend geschultem Personal betrieben werden.

Das hier angegebene Produkt kann bei unsachgemäßer Handhabung gefährlich sein. Montage-, Inbetriebnahme- und Reparaturarbeiten an Maschinen und Anlagen, einschließlich der Produkte von SMC, dürfen nur von entsprechend geschultem und erfahrener Personal vorgenommen werden.

3. Wartungsarbeiten an Maschinen und Anlagen oder der Ausbau einzelner Komponenten dürfen erst dann vorgenommen werden, wenn die Sicherheit gewährleistet ist.

- Inspektions- und Wartungsarbeiten an Maschinen und Anlagen dürfen erst dann ausgeführt werden, wenn alle Maßnahmen überprüft wurden, die ein Herunterfallen oder unvorhergesehene Bewegungen des angetriebenen Objekts verhindern.
- Soll das Produkt entfernt werden, überprüfen Sie zunächst die Einhaltung der oben genannten Sicherheitshinweise. Unterbrechen Sie dann die Druckluftversorgung aller betreffenden Komponenten. Lesen Sie die produktspezifischen Sicherheitshinweise aller relevanten Produkte sorgfältig.
- Vor dem erneuten Start der Maschine bzw. Anlage sind Maßnahmen zu treffen, um unvorhergesehene Bewegungen des Produktes oder Fehlfunktionen zu verhindern.

4. Bitte wenden Sie sich an SMC und treffen Sie geeignete Sicherheitsvorkehrungen, wenn das Produkt unter einer der folgenden Bedingungen eingesetzt werden soll:

- Einsatz- bzw. Umgebungsbedingungen, die von den angegebenen technischen Daten abweichen, oder Nutzung des Produktes im Freien oder unter direkter Sonneneinstrahlung.
- Einbau innerhalb von Maschinen und Anlagen, die in Verbindung mit Kernenergie, Eisenbahnen, Luft- und Raumfahrttechnik, Schiffen, Kraftfahrzeugen, militärischen Einrichtungen, Verbrennungsanlagen, medizinischen Geräten oder Freizeitgeräten eingesetzt werden oder mit Lebensmitteln und Getränken, Notausschaltkreisen, Kupplungs- und Bremschaltkreisen in Stanz- und Pressanwendungen, Sicherheitsausrüstungen oder anderen Anwendungen in Kontakt kommen, die nicht für die in diesem Katalog aufgeführten technischen Daten geeignet sind.

Warnung

- Anwendungen, bei denen die Möglichkeit von Schäden an Personen, Sachwerten oder Tieren besteht und die eine besondere Sicherheitsanalyse verlangen.
- Verwendung in Verriegelungssystemen, die ein doppeltes Verriegelungssystem mit mechanischer Schutzfunktion zum Schutz vor Ausfällen und eine regelmäßige Funktionsprüfung erfordern.

Achtung

1. Das Produkt wurde für die Verwendung in der Fertigungsindustrie konzipiert.

Das hier beschriebene Produkt wurde für die friedliche Nutzung in Fertigungsunternehmen entwickelt. Wenn Sie das Produkt in anderen Wirtschaftszweigen verwenden möchten, müssen Sie SMC vorher informieren und bei Bedarf entsprechende technische Daten zur Verfügung stellen. Wenden Sie sich bei Fragen bitte an die nächstgelegene Vertriebsniederlassung.

Einhaltung von Vorschriften

Das Produkt unterliegt den folgenden Bestimmungen zur „Einhaltung von Vorschriften“.

Lesen Sie diese Punkte durch und erklären Sie Ihr Einverständnis, bevor Sie das Produkt verwenden.

Einhaltung von Vorschriften

- Die Verwendung von SMC-Produkten in Fertigungsmaschinen von Herstellern von Massenvernichtungswaffen oder sonstigen Waffen ist strengstens untersagt.
- Der Export von SMC-Produkten oder -Technologie von einem Land in ein anderes hat nach den an der Transaktion beteiligten Ländern geltenden Sicherheitsvorschriften und -normen zu erfolgen. Vor dem internationalen Versand eines jeglichen SMC-Produktes ist sicherzustellen, dass alle nationalen Vorschriften in Bezug auf den Export bekannt sind und befolgt werden.

Achtung

SMC-Produkte sind nicht für den Einsatz als Instrumente im gesetzlichen Messwesen bestimmt.

Die von SMC gefertigten bzw. vertriebenen Messinstrumente wurden keinen Prüfverfahren zur Typengenehmigung unterzogen, die von den Messvorschriften der einzelnen Länder vorgegeben werden.

Daher dürfen SMC-Produkte nicht für Arbeiten bzw. Zertifizierungen eingesetzt werden, die im Rahmen der Messvorschriften der einzelnen Länder vorgegeben werden.



SMC Corporation (Europe)

Austria	+43 (0)2262622800	www.smc.at	office@smc.at	Lithuania	+370 5 2308118	www.smclt.lt	info@smclt.lt
Belgium	+32 (0)33551464	www.smcpn pneumatics.be	info@smcpneumatics.be	Netherlands	+31 (0)205318888	www.smcpn pneumatics.nl	info@smcpneumatics.nl
Bulgaria	+359 (0)2807670	www.smc.bg	office@smc.bg	Norway	+47 67129020	www.smc-norge.no	post@smc-norge.no
Croatia	+385 (0)13707288	www.smc.hr	office@smc.hr	Poland	+48 222119600	www.smc.pl	office@smc.pl
Czech Republic	+420 541424611	www.smc.cz	office@smc.cz	Portugal	+351 226166570	www.smc.eu	postpt@smc.smces.es
Denmark	+45 70252900	www.smcdk.com	smc@smcdk.com	Romania	+40 213205111	www.smcromania.ro	smcromania@smcromania.ro
Estonia	+372 6510370	www.smcpn pneumatics.ee	smc@smcpneumatics.ee	Russia	+7 8127185445	www.smc-pneumatik.ru	info@smc-pneumatik.ru
Finland	+358 207513513	www.smc.fi	smcffi@smc.fi	Slovakia	+421 (0)413213212	www.smc.sk	office@smc.sk
France	+33 (0)164761000	www.smc-france.fr	info@smc-france.fr	Slovenia	+386 (0)73885412	www.smc.si	office@smc.si
Germany	+49 (0)61034020	www.smc.de	info@smc.de	Spain	+34 902184100	www.smc.eu	post@smc.smces.es
Greece	+30 210 2717265	www.smchellas.gr	sales@smchellas.gr	Sweden	+46 (0)86031200	www.smc.nu	post@smc.nu
Hungary	+36 23513000	www.smc.hu	office@smc.hu	Switzerland	+41 (0)523963131	www.smc.ch	info@smc.ch
Ireland	+353 (0)14039000	www.smcpn pneumatics.ie	sales@smcpneumatics.ie	Turkey	+90 212 489 0 440	www.smcpnomatik.com.tr	info@smcpnomatik.com.tr
Italy	+39 0292711	www.smcitalia.it	mailbox@smcitalia.it	UK	+44 (0)845 121 5122	www.smcpn pneumatics.co.uk	sales@smcpneumatics.co.uk
Latvia	+371 67817700	www.smc.lv	info@smclv.lv				