

Vakuumeinheit

Vakuum-Erzeuger

System für Vakuumpumpen



Energiesparender Vakuum-Erzeuger

Digitaler Druckschalter für Vakuum mit Energiesparfunktion schaltet die Druckluftversorgung ab, sobald der gewünschte Vakuumwert erreicht wird.

Druckluftverbrauch

90 % geringer*

*gemäß SMC-Messbedingungen

Leistungsstarker Vakuum-Erzeuger

Ansaugleistung

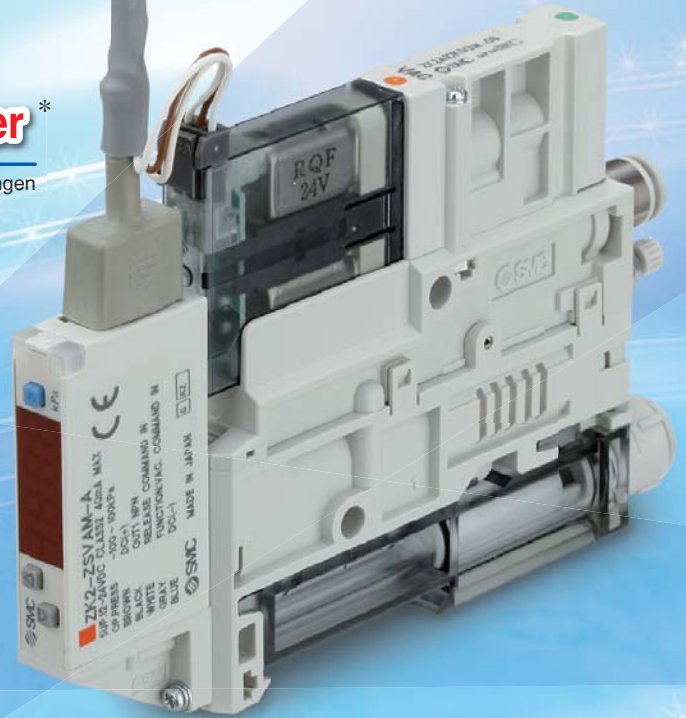
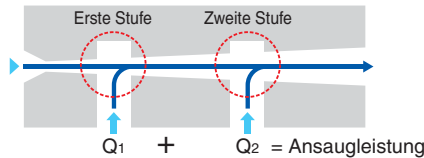
50 % höher

Druckluftverbrauch

30 % geringer

(im Vergleich zu anderen einstufigen Vakuum-Erzeugern von SMC)

Zweistufiger Vakuum-Erzeuger



Kompakt / geringes Gewicht

Volumen

88 cm³ **28** % geringer

Gewicht

81 g **59** % geringer



Serie **ZK2**

Geringer Verdrahtungsaufwand

D-Sub-Stecker/Flachbandkabel/individuelle Verdrahtung

neu

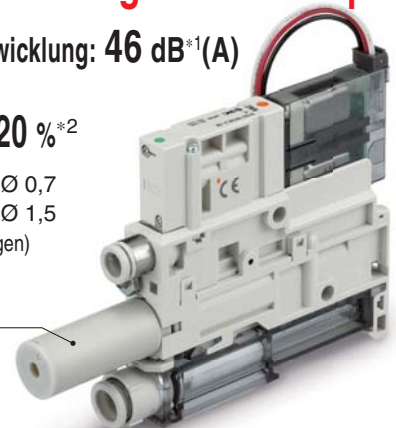
Jetzt mit Hochleistungs-Schalldämpfer

Geringe Geräusentwicklung: 46 dB^{*1}(A)

Ansaugleistung:
verbessert um bis zu 20 %^{*2}

*1 Düsendurchmesser: Ø 0,7
*2 Düsendurchmesser: Ø 1,5
(gemäß SMC-Messbedingungen)

Hochleistungs-
Schalldämpfer

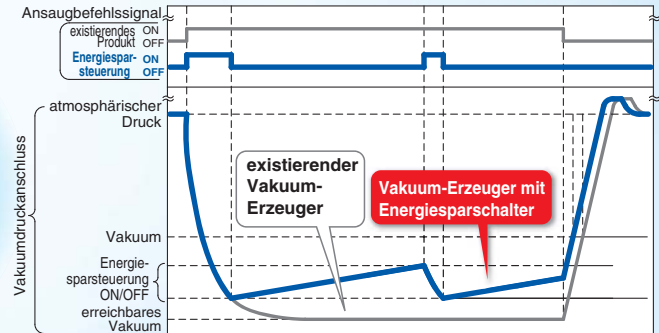
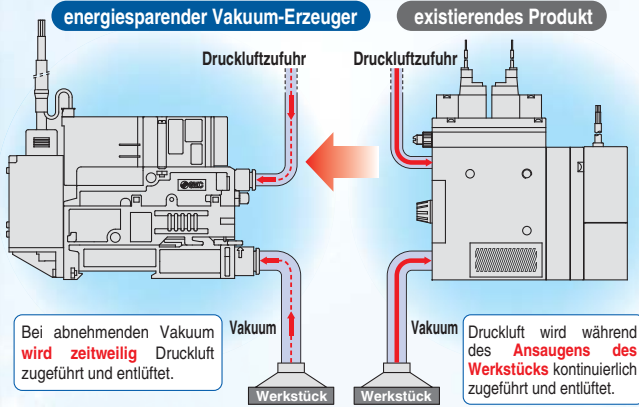


CAT.EUS100-102C-DE

Energiesparender Vakuum-Erzeuger

Der digitale Druckschalter **mit Energiesparfunktion** reduziert den Druckluftverbrauch um **90 %***. *gemäß SMC-Messbedingungen

Während das Ansaugsignal eingeschaltet ist, erfolgt die Energiesparsteuerung ON/OFF des Versorgungsventils automatisch innerhalb des Sollwerts.



Effizient Energie sparen

Die Energiesparfunktion verkürzt die Entlüftungszeit, wodurch Betriebskosten gesenkt werden.

	Gesamt-Betriebszeit pro Jahr	Entlüftungszeit	Leistungsaufnahme des Kompressors pro Einheit Zeit
ZK2/mit Energiesparfunktion	1875 h/Jahr	0,6 s <small>mit Energiesparfunktion</small>	0,19 kWh
existierendes Produkt	18750 h/Jahr	6 s	0,27 kWh

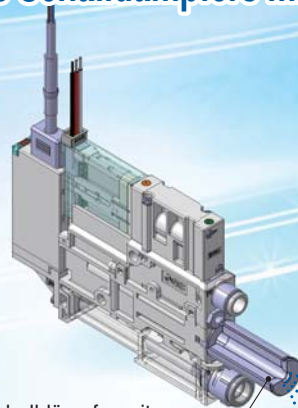
Die Leistungsaufnahme des Kompressors ist der theoretische Wert des Druckluftverbrauchs eines einzelnen Produkts von 0,35 MPa.

Geringere Geräusentwicklung und optimierte Ansaugleistung bei Verwendung des Schalldämpfers mit Durchgangsbohrung

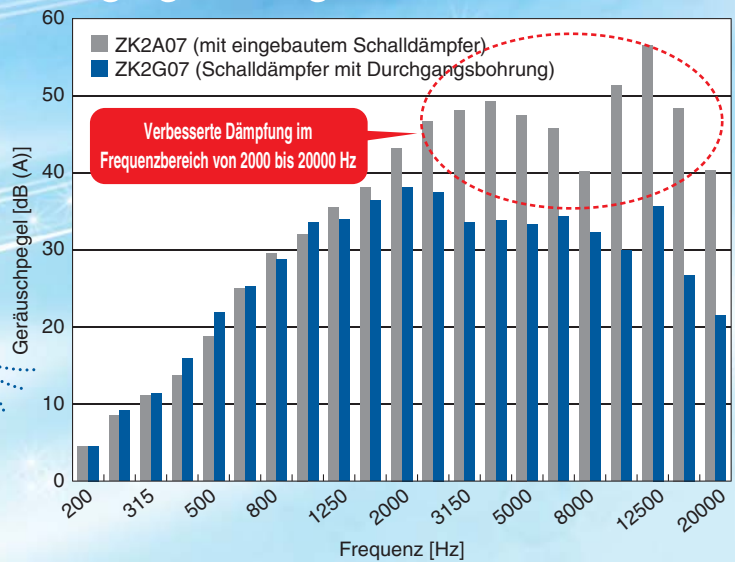
geringe Lärmbe-lästigung

46 dB*(A)

*Düsendurchmesser: Ø 0,7



Die Abluft wird direkt an die Atmosphäre entlüftet. Dadurch werden unerwünschte Frequenzen reduziert und die max. Vakuumleistung wird aufrechterhalten.



Ansaugleistung

erhöht um bis zu **20 %**

Düsen-Ø	Entlüftungsausführung	max. Ansaugleistung [l/min (ANR)]	
		40	80
1,5	Schalldämpfer mit Durchgangsbohrung eingebauter Schalldämpfer	67	80
	Schalldämpfer	80	80

ca. 20%

Bistabiles 2-Wege-Ventil (Belüftungsventil/Versorgungsventil)

■ Versorgungsventil: Ausführung mit Selbsthaltefunktion

Selbst bei einem Spannungsabfall wird das Vakuum aufrechterhalten, solange Druckluft zugeführt wird.

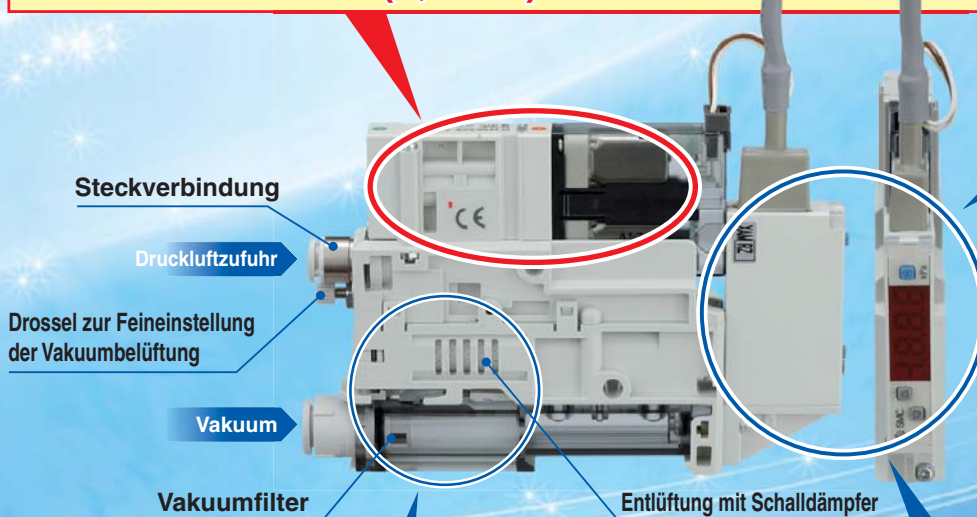
- ① Bei einem Stromausfall wird das Vakuum aufrechterhalten, solange Druckluft zugeführt wird. Dadurch wird verhindert, dass das Werkstück herunterfällt.
- ② Die Einheit wird unmittelbar angesteuert (min. 20 ms). Eine kontinuierliche Ansteuerung ist nicht nötig. Dadurch kann die Energieaufnahme verringert werden.

■ Gekoppelte Funktion des Versorgungs- und Belüftungsventils

Das Versorgungsventil mit Selbsthaltefunktion wird durch Einschalten des Belüftungsventils ausgeschaltet. Zur Unterbrechung des Vakuums ist kein Signal erforderlich, dadurch wird der Verdrahtungs- und Programmieraufwand geringer. (Bei der herkömmlichen bistabilen und impulsbetätigten Magnetventilausführung ist ein Signal zur Unterbrechung des Vakuums erforderlich.)

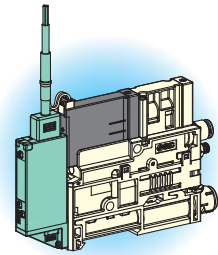
■ Energiesparendes Pilotventil

Das Versorgungs- und Belüftungsventil haben eine geringe Leistungsaufnahme. **(0,35 W)**

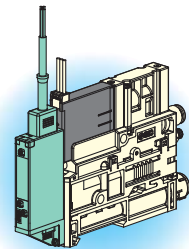


Drucksensor/Druckschalter

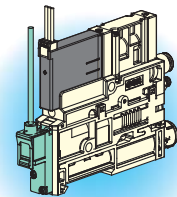
Variantenübersicht



mit digitalem Druckschalter für Vakuum mit Energiesparfunktion

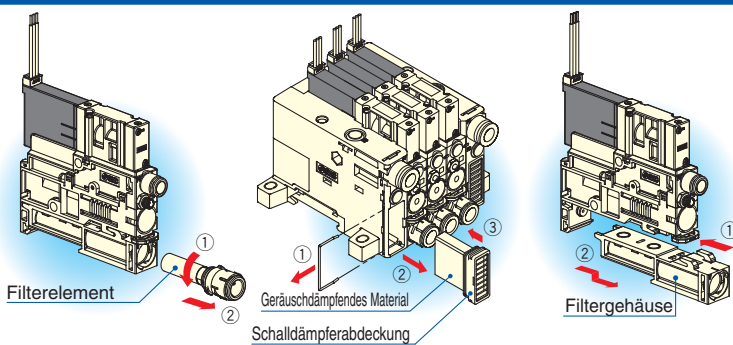


digitaler Druckschalter für Vakuum



Drucksensor

Einfache Wartung



- Transparentes Filtergehäuse für einfaches Erkennen von Verschmutzungen.
- Das Filterelement und das geräuschkämpfende Material können ohne die Verwendung von Schrauben installiert/entfernt werden.
- Bei Verschmutzungen im Gehäuseinneren kann das Gehäuse zu Reinigungszwecken abgenommen werden.

Digitaler Druckschalter für Vakuum

■ Schaltpunkt-Kopierfunktion:

Einstellwerte können auf bis zu 10 Vakuumschalter gleichzeitig kopiert werden.

Weniger Aufwand beim Einstellen, verhindert Einstellfehler.



Master-Vakuumschalter

↓ Slave-Vakuumschalter ↓



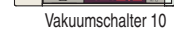
Vakuumschalter 1



Vakuumschalter 2



...



Vakuumschalter 10

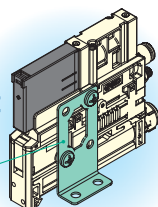
Der Schaltpunkt kann auf bis zu 10 Einheiten kopiert werden.

* Es kann nicht mit der Energiesparfunktion ausgewählt werden.

Montage

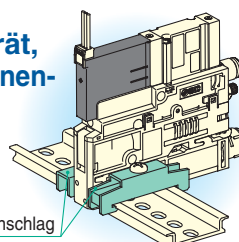
■ Option Einzelgerät, Befestigung mit Befestigungselement

Befestigungselement



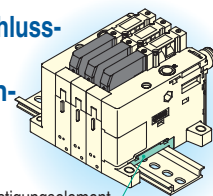
Einzelgerät, DIN-Schiene-montage

Anschlag



Mehrfachanschlussplatte, DIN-Schiene-montage

Befestigungselement



Variantenübersicht Vakuumeinheit

Variantenübersicht Einzelgerät

Vakuum-Erzeuger

Düsen-Ø

Ø 0,7, Ø 1,0, Ø 1,2, Ø 1,5

Druckluft-Versorgungsanschluss (PV)

Steckverbindungen Ø 6, Ø 1/4"

Drossel zur Feineinstellung der Vakuumbelüftung

Rändelschraube mit Sicherungsmutter (Option)

Betätigung mit Schraubendreher (Option)

Vakuum-Anschluss (V)

Steckverbindungen: Ø 6, Ø 8, Ø 1/4", Ø 5/16"

Vakuumschalter

- Drucksensor
- Druckschalter für Vakuum
- Druckschalter für Vakuum mit Energiesparfunktion
- ohne Druckerfassung

Kombination Versorgungsventil und Belüftungsventil

Versorgungsventil	Belüftungsventil
N.C	N.C
N.C	ohne
gekoppeltes Entlüftungsventil mit Selbsthaltefunktion	N.C
ohne	ohne

Versorgungsventil/Belüftungsventil: Nennspannung

12, 24 V DC

mit individuellem Belüftungs-Versorgungsanschluss (PD)*

PD-Anschluss (M3)

*Option

System für Vakuumpumpen

Vakuum-Versorgungsanschluss (PV)

Steckverbindungen Ø 6, Ø 1/4"

Pilot-Versorgungsanschluss (PS)

Steckverbindungen Ø 4, Ø 5/16"

Vakuum-Anschluss (V)

Steckverbindungen: Ø 6, Ø 8, Ø 1/4", Ø 5/16"

Stationen der Mehrfachanschlussplatte

1 bis 10 Stationen

Anschlussart

- D-Sub-Stecker
- Flachbandkabel
- individuelle Verdrahtung

Entlüftungsausführung

- gemeinsame Entlüftung (Anm.)
- individuelle Entlüftung
- Entlüftung Hochleistungs-Schalldämpfer

Druckluft-Versorgungsanschluss (PV)

Ø 8, Ø 5/16"

- gemeinsame Versorgung
- individuelle Versorgung (Option)

Vakuumananschluss (PV)

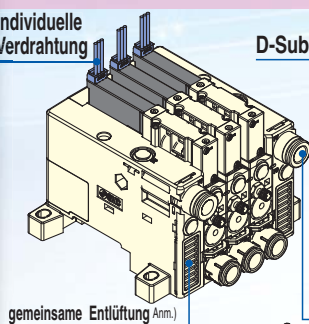
Ø 8, Ø 5/16"

- gemeinsame Versorgung

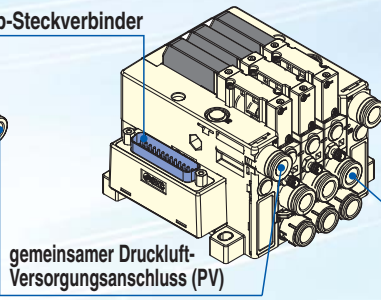
Variantenübersicht Mehrfachanschlussplatte

individuelle Verdrahtung

D-Sub-Steckverbinder



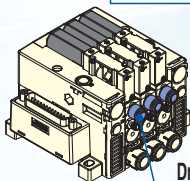
gemeinsamer Entlüftung (Anm.)



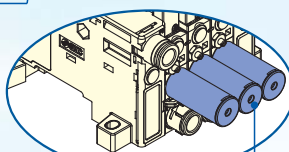
individuelle Entlüftung

gemeinsamer Druckluft-Versorgungsanschluss (PV)

Anm.) Bei der gemeinsamen Entlüftung wird die Entlüftung der Endplatte mit der direkten Entlüftung der einzelnen Stationen kombiniert.

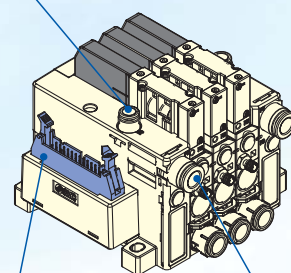


individueller Druckluftversorgungsanschluss (PV) (Option)



Entlüftung Hochleistungs-Schalldämpfer

gemeinsamer Pilotdruck-Versorgungsanschluss (PS)



Steckverbinder für Flachbandkabel

gemeinsamer Vakuum-Versorgungsanschluss (PV)



D-Sub-Stecker

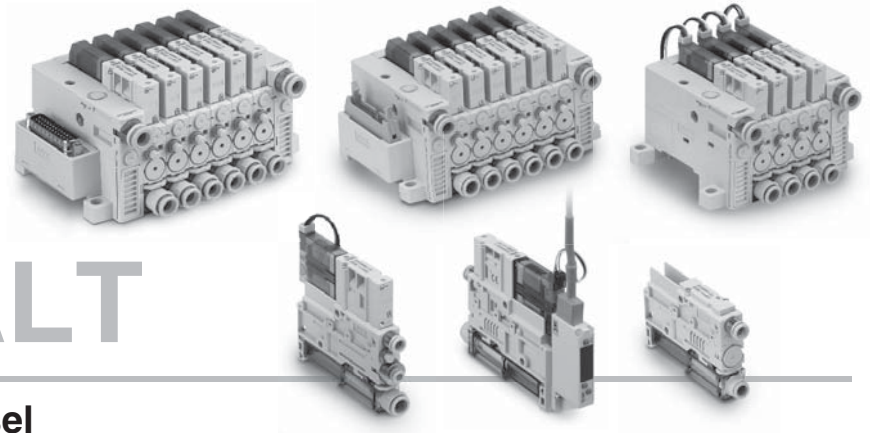


Flachbandkabel



individuelle Verdrahtung





INHALT

Bestellschlüssel

Bestellschlüssel Einzelgerät.....	5, 7
Bestellschlüssel Mehrfachanschlussplatte	9

Technische Daten/Durchfluss-Kennlinien

Technische Daten, Gewicht	12
Entlüftungs-/Durchfluss-Kennlinien.....	13
Durchfluss-Kennlinien System für Vakuumpumpen, Durchfluss-Kennlinien Vakuumentlüftung, Lesen der Durchfluss-Kennlinien.....	15
Drucksensor/digitaler Druckschalter für Vakuum.....	16
Digitaler Druckschalter für Vakuum: technische Daten, Beschreibung, Beispiele für Schaltkreise und Verdrahtung	17

Anordnung der Anschlüsse

Standardprodukte	18
Option -D	20
Option -L	23

Konstruktion

Konstruktion	25
Ersatzteile/Bestellschlüssel.....	26

Detailansicht der Mehrfachanschlussplatte

Abmessungen

Technische Daten Verdrahtung, optionale Spezifikationen/Funktionen/ Anwendungen.....	36
Kabelsatz.....	37

Produktspezifische Sicherheitshinweise

Bestellschlüssel

Technische Daten/
Durchfluss-Kennlinien

Anordnung der
Anschlüsse

Konstruktion

Detailansicht der
Mehrfachanschlussplatte

Abmessungen

Produktspezifische
Sicherheitshinweise

Vakuumeinheit

Serie ZK2

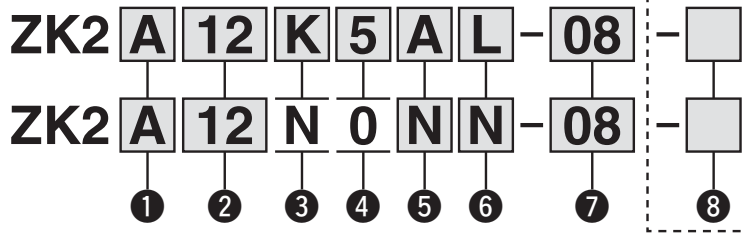
Vakuüm-Erzeuger-System



Siehe „Bestellschlüssel Mehrfachanschlussplatte“ auf Seite 9.

Bestellschlüssel Einzelgerät

mit Ventil
ohne Ventil



Wird leer gelassen, wenn die Option nicht gewählt wird.

1 System/Gehäuseausführung

Symbol	System	Gehäuseausführung	Entlüftungsausführung
A	Vakuüm-Erzeuger System	Einzelgerät	Entlüftung mit Schalldämpfer
B			Entlüftungsanschluss
G			Entlüftung Hochleistungs-Schalldämpfer
C		für Mehrfachanschlussplatte	Anm. 2) gemeinsame Entlüftung
F			individueller Entlüftungsanschluss
H	Entlüftung Hochleistungs-Schalldämpfer		

Anm. 1) Anschlussgröße des Entlüftungsanschlusses: mm: Ø 8
Zoll: Ø 5/16"

Anm. 2) Bei der gemeinsamen Entlüftung wird die die Entlüftung der Endplatte mit der direkten Entlüftung der einzelnen Stationen kombiniert.

2 Düsen-Nenngröße

Symbol	System	Nenngröße
07	Vakuüm-Erzeuger-System Anm. 3)	Ø 0,7
10		Ø 1,0
12		Ø 1,2
15		Ø 1,5

Anm. 3) Der Standard-Betriebsdruck für die Düsengröße 7 bis 12 beträgt 0,35 MPa und bei 15 0,4 MPa.

4 Nennspannung

Symbol	Spannung
5	24 V DC
6	12 V DC
0	wenn 3 „N“ ist

Anm. 7) Nennspannung für das Versorgungs- und Belüftungsventil

3 Kombination aus Versorgungsventil und Belüftungsventil

Symbol	Versorgungsventil	Belüftungsventil
Anm. 6) K	N.C.	N.C.
J	N.C.	ohne
R	Anm. 5) gekoppeltes Belüftungsventil mit Selbsthaltefunktion	N.C.
N	ohne	ohne

Anm. 4) Für „K, J, R“ ist nur die nicht verriegelbare Handhilfsbetätigung erhältlich.
Anm. 5) Die Ausführung mit Selbsthaltefunktion erhält das Vakuum mittels momentaner Ansteuerung aufrecht (min. 20 ms). Durch Unterbrechen des Vakuüms wird das Belüftungsventil eingeschaltet. (Es wird kein Signal zur Unterbrechung des Vakuüms benötigt.)
Anm. 6) Bei Wahl des digitalen Druckschalters für Vakuum mit Energiesparfunktion wählen Sie „K“ für 6 Drucksensor/digitaler Druckschalter für Vakuum.

5 Drucksensor/digitaler Druckschalter für Vakuum

Symbol	Ausführung	Druckbereich [kPa]	technische Daten
P	Drucksensor	0 bis -101	Analogausgang 1 bis 5 V
T		-100 bis 100	Analogausgang 1 bis 5 V
A	digitaler Druckschalter für Vakuum	0 bis -101	NPN 2 Ausgänge Auswahlfunktion für Einheiten nur SI-Einheit Anm. 8)
B			digitaler Druckschalter für Vakuum
C			PNP 2 Ausgänge Auswahlfunktion für Einheiten nur SI-Einheit Anm. 8)
D			digitaler Druckschalter für Vakuum mit Energiesparfunktion
E		-100 bis 100	NPN 2 Ausgänge Auswahlfunktion für Einheiten nur SI-Einheit Anm. 8)
F			digitaler Druckschalter für Vakuum mit Energiesparfunktion
H			PNP 2 Ausgänge Auswahlfunktion für Einheiten nur SI-Einheit Anm. 8)
J			digitaler Druckschalter für Vakuum mit Energiesparfunktion
K	digitaler Druckschalter für Vakuum mit Energiesparfunktion Anm. 10)	-100 bis 100	NPN 1 Ausgänge Auswahlfunktion für Einheiten nur SI-Einheit Anm. 8)
Q			digitaler Druckschalter für Vakuum mit Energiesparfunktion
R			PNP 1 Ausgänge Auswahlfunktion für Einheiten nur SI-Einheit Anm. 8)
S	digitaler Druckschalter für Vakuum mit Energiesparfunktion	1 Ausgänge	digitaler Druckschalter für Vakuum mit Energiesparfunktion
N	ohne Drucksensor/digitalen Druckschalter für Vakuum		

Anm. 8) Einheit: kPa
Anm. 9) Bei Wahl von „K, Q, R, S“ wählen Sie „K“ für die 3 Kombination von Versorgungs- und Belüftungsventil. Wählen Sie „W“ oder „L3“ für 6.



- PV: Druckluft-Versorgungsanschluss/Anschluss für Vakuumpumpe
 - PS: Pilot-Versorgungsanschluss
 - PD: individueller Belüftungs-Versorgungsanschluss
 - V: Vakuumschloss
 - EXH: Entlüftungsanschluss
 - PE: Pilot-Entlüftungsanschluss
- für Details → Seite 24

6 Technische Daten Versorgungsventil/Belüftungsventil/digitaler Druckschalter für Vakuum/Stecker

Symbol	3 für Versorgungs-/Belüftungsventil ^{Anm. 10}		5 Anschlusskabel mit Stecker für Druckschalter/-sensor ^{Anm. 13}	Anschlüsse		
	Steckerausführung	Anschlusskabel mit Stecker				
C	gemeinsame Verdrahtung (interne Verdrahtung) (für Mehrfachanschlussplatte)	×	○ Anm. 14)			
C1					× Anm. 15)	
L	L-Steckdose	○ Anm. 11)	○ Anm. 14)			
L1					× Anm. 12)	
L2					○ Anm. 11)	× Anm. 15)
L3					× Anm. 12)	× Anm. 15)
W	mit Anschlusskabel für Schalter mit Energiesparfunktion					
Y	ohne Ventil (ohne Versorgungs-/Belüftungsventil) Bei Wahl von „N“ für 3		○ Anm. 14)			
Y1			×			
N	Wenn „N“ für die 3 (Kombination aus Versorgungsventil und Belüftungsventil) und 5 (Drucksensor/digitaler Druckschalter für Vakuum) (ohne Versorgungs-/Belüftungsventil, ohne Schalter, Drucksensor) gewählt wurde					

Einzelgerät und Optionen ^{Anm. 25)}

1 System-/Gehäuseausführung	2 Düsen-Nenngröße	3 Kombination Versorgungsventil und Belüftungsventil	4 Nennspannung	5 Drucksensor/digitaler Druckschalter für Vakuum	6 Versorgungsventil/Belüftungsventil/digitaler Druckschalter für Vakuum/Stecker	7 Vakuum-Anschluss (V)	8 Optionen	
A/B/G	07 10 12 15	K	5 6	P/T	L/L1	06 08 07 09	B/D/J/K/W	
				A/B/C/D/E/F/H/J	L/L1/L2/L3			
				N	L2/L3			
		K/Q/R/S		L3/W				
		P/T		L/L1				
		A/B/C/D/E/F/H/J		L/L1/L2/L3				
	C/F/H	07 10 12 15	K	5 6	N	L2/L3	06 08 07 09	B/D/J/K/W
					A/B/C/D/E/F/H/J	L/L1/L2/L3		
					N	L2/L3		
			K/Q/R/S		L3/W			
			P/T		C/L/L1			
			A/B/C/D/E/F/H/J		C/C1/L/L1/L2/L3			
C/F/H	07 10 12 15	R	5 6	N	C1/L2/L3	06 08 07 09	J/K/L/P/W	
				A/B/C/D/E/F/H/J	C/C1/L/L1/L2/L3			
				N	C1/L2/L3			
		K/Q/R/S		L3/W				
		P/T		C/L/L1				
		A/B/C/D/E/F/H/J		C/C1/L/L1/L2/L3				
C/F/H	07 10 12 15	J	5 6	N	C1/L2/L3	06 08 07 09	L/W	
				A/B/C/D/E/F/H/J	C/C1/L/L1/L2/L3			
				N	C1/L2/L3			
		K/Q/R/S		L3/W				
		P/T		Y				
		A/B/C/D/E/F/H/J		Y/Y1				
C/F/H	07 10 12 15	N	5 6	N	N	06 08 07 09	L/W	
				A/B/C/D/E/F/H/J	Y/Y1			
				N	N			

Anm. 25) Wenn „J“ für die 3 Kombination aus Versorgungsventil und Belüftungsventil gewählt wurde, können „J oder K“ nicht als 8 Optionale Spezifikationen gewählt werden. Für nicht in der Tabelle aufgeführte Optionen wenden Sie sich bitte an SMC. *Siehe Seite 42 bei Montage eines Einzelgeräts auf einer DIN-Schiene.

7 Vakuumanschluss (V) ^{Anm. 16)}

Symbol	Ausführung	Anschlussgröße	Diagramm
06	metrisch	Ø 6-Steckverbindung	
08		Ø 8-Steckverbindung	
07	Zoll	Ø 1/4"-Steckverbindung	
09		Ø 5/16"-Steckverbindung	

Anm. 16) Größe des Versorgungsanschlusses (PV) des Einzelgeräts: Ø 6 (mm), Ø 1/4" (Zoll)

Anm. 10) Elektromagnetventil mit Betriebsanzeige/Schutzbeschaltung
Anm. 11) Die Standard-Anschlusskabellänge für das Elektromagnetventil ist 300 mm.

Anm. 12) Für Anschlusskabelängen, die nicht dem Standard entsprechen, wählen Sie „L1 oder L3“ und bestellen Sie die Steckerbaugruppe mit der gewünschten Länge. (Siehe Seite 26)

Anm. 13) Die Standard-Anschlusskabellänge für den Drucksensor ist 3 m. Die Standard-Anschlusskabellänge für den Stecker des Schalters für Vakuum und die Anschlusskabellänge für den Schalter mit Energiesparfunktion ist 2 m.

Anm. 14) Wählen Sie „C, L, L1, Y“ bei Wahl des Drucksensors (P, T) für den 5 Drucksensor/digitalen Druckschalter für Vakuum. Da für den Drucksensor nur die Ausführung mit eingegossenen Kabeln erhältlich ist, kann der Sensor ohne Anschlusskabel nicht gewählt werden.

Anm. 15) Wählen, wenn kein Druckschalter für Vakuum, Drucksensor oder Druckschalter für Vakuum mit Stecker ohne Anschlusskabel verwendet wird.

8 Optionale Spezifikationen ^{Anm. 17)}

Symbol	Ausführung	Symbol	Ausführung
—	ohne	L	Mehrfachanschlussplatte mit individueller Versorgung ^{Anm. 19)}
B	mit einem Befestigungselement für die Montage eines Einzelgeräts (Befestigungsschraube angebracht)	P	Mehrfachanschlussplatte mit gemeinsamer Belüftungsversorgung ^{Anm. 20)}
D	mit individuellem Belüftungs-Versorgungsanschluss (PD) ^{Anm. 18)}	W	mit Ventil zur Verhinderung von Interferenzen bei der Entlüftung ^{Anm. 21, 23, 24, 25)}
J	Drossel zur Feineinstellung der Vakuumbelüftung Rändelschraube mit Sicherungsmutter		
K	Drossel zur Feineinstellung der Vakuumbelüftung Betätigung mit Schraubendreher		

Anm. 17) Bei Wahl von mehreren Optionen, ordnen Sie diese bitte in alphabetischer Reihenfolge. Beispiel: -BJ

Anm. 18) Für die Anschlussgröße PD ist nur M3 erhältlich. Eine Steckverbindung (KQ2S23-M3G) oder eine Schlauchtülle für den Leitungsanschluss verwenden. (Außen-Ø: innerhalb Ø 8)

Anm. 19) Das Gehäuse für die Mehrfachanschlussplatte auswählen. Für die Ausführung mit Mehrfachanschlussplatte „L“ wählen. Bei Kombination von gemeinsamer und individueller Versorgung setzen Sie sich bitte mit SMC in Verbindung.

Anm. 20) Wenn „D“ für die Ausführung mit Mehrfachanschlussplatte gewählt wird, wählen Sie die Option „P“ für die Bestell-Nr. des Einzelgeräts.

Anm. 21) Dient dazu, den Rückfluss aus der gemeinsamen Entlüftung der Mehrfachanschlussplatte zu verhindern, nicht dazu, das Vakuum zu halten. Diese Option stoppt den Rückfluss der Abluft nicht vollständig. Wählen Sie den Entlüftungsanschluss je nach Anwendung aus.

Anm. 22) Wenn „J“ für die 3 Kombination aus Versorgungsventil und Belüftungsventil und „W“ (Ventil zur Verhinderung von Interferenzen bei der Entlüftung) für 8 Optionale Spezifikationen/Funktionen/Anwendungen gewählt wurde, ein Belüftungsventil oder ein Rückschlagventil gegen Vakuum installieren.

Anm. 23) Wenn „K, Q, R, S“ für den 6 Drucksensor/digitaler Druckschalter für Vakuum gewählt wurde, wird ein Ventil zur Verhinderung von Interferenzen bei der Entlüftung mitgeliefert. In diesem Fall braucht „W“ nicht gewählt zu werden.

Anm. 24) Für die Entlüftung des Hochleistungs-Schalldämpfers ist „W“ (mit Ventil zur Verhinderung von Interferenzen bei der Entlüftung) nicht wählbar.

Bestellschlüssel

Technische Daten/
Durchfluss-Kennlinien

Anordnung der
Anschlüsse

Konstruktion

Detailsicht der
Mehrfachanschlussplatte

Abmessungen

Produktspezifische
Sicherheitshinweise

Vakuumeinheit Serie ZK2



System für Vakuumpumpen

Bestellschlüssel Einzelgerät

Siehe „Bestellschlüssel Mehrfachanschlussplatte“ auf Seite 9.

System für Vakuumpumpen

ZK2 **P** 00 **K** **5** **A** **L** - **08** -

1

2

3

4

5

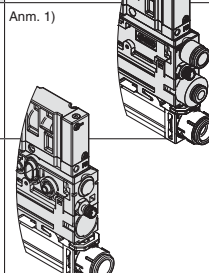
6

7

Wird leer gelassen, wenn die Option nicht gewählt wird.

1 System/Gehäuseausführung

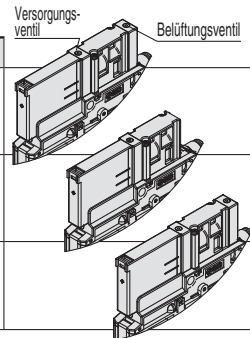
Symbol	System	Gehäuseausführung	Entlüftungsausführung
P	System für Vakuumpumpen	Einzelgerät	—
Q		für Mehrfachanschlussplatte	—



Anm. 1) PS-Anschlussgröße des Pumpensystems: mm: Ø 4
Zoll: Ø 5/32"

2 Kombination aus Versorgungsventil und Belüftungsventil ^{Anm. 2)}

Symbol	Versorgungsventil	Belüftungsventil
K	N.C.	N.C.
J	N.C. ^{Anm. 3)}	ohne
R	gekoppeltes Belüftungsventil mit Selbsthaltefunktion ^{Anm. 4)}	N.C.



Anm. 2) Für „K, J, R“ ist nur die nicht verriegelbare Handhilfsbetätigung erhältlich.
Anm. 3) Bei Wahl von „J“ für das System für Vakuumpumpen ein Belüftungsventil oder ein Rückschlagventil gegen Vakuum installieren.
Anm. 4) Die Ausführung mit Selbsthaltefunktion erhält das Vakuum mittels momentaner Ansteuerung aufrecht (min. 20 ms). Durch Unterbrechen des Vakuums wird das Belüftungsventil eingeschaltet. (Es wird kein Signal zur Unterbrechung des Vakuums benötigt.)

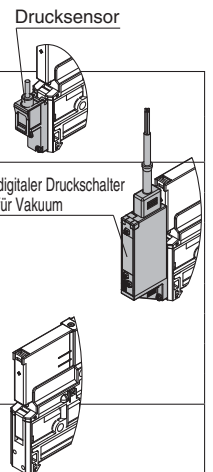
3 Nennspannung ^{Anm. 5)}

Symbol	Spannung
5	24 V DC
6	12 V DC

Anm. 5) Nennspannung für das Versorgungs- und Belüftungsventil

4 Drucksensor/digitaler Druckschalter für Vakuum

Symbol	Ausführung	Druckbereich [kPa]	technische Daten
P	Drucksensor	0 bis -101	Analogausgang 1 bis 5 V
T		-100 bis 100	Analogausgang 1 bis 5 V
A	digitaler Druckschalter für Vakuum	0 bis -101	NPN 2 Ausgänge Auswahlfunktion für Einheiten nur SI-Einheit ^{Anm. 6)}
B			PNP 2 Ausgänge Auswahlfunktion für Einheiten nur SI-Einheit ^{Anm. 6)}
C		-100 bis 100	NPN 2 Ausgänge Auswahlfunktion für Einheiten nur SI-Einheit ^{Anm. 6)}
D			PNP 2 Ausgänge Auswahlfunktion für Einheiten nur SI-Einheit ^{Anm. 6)}
E		-100 bis 100	NPN 2 Ausgänge Auswahlfunktion für Einheiten nur SI-Einheit ^{Anm. 6)}
F			PNP 2 Ausgänge Auswahlfunktion für Einheiten nur SI-Einheit ^{Anm. 6)}
H	-100 bis 100	NPN 2 Ausgänge Auswahlfunktion für Einheiten nur SI-Einheit ^{Anm. 6)}	
J		PNP 2 Ausgänge Auswahlfunktion für Einheiten nur SI-Einheit ^{Anm. 6)}	
N	ohne Drucksensor/ digitalen Druckschalter für Vakuum		



Anm. 6) Einheit: kPa

- PV: Druckluft-Versorgungsanschluss/Anschluss für Vakuumentzögerung (Vakuumpumpe)
 - PS: Pilot-Versorgungsanschluss
 - PD: individueller Belüftungs-Versorgungsanschluss
 - V: Vakuumananschluss
 - EXH: Entlüftungsanschluss
 - PE: Pilot-Entlüftungsanschluss
- für Details ⇒ Seite 24

5 Technische Daten Versorgungsventil/Belüftungsventil/digitaler Druckschalter für Vakuum/Stecker

Symbol	2 Für Versorgungs-/Belüftungsventil ^{Anm. 7)}		4 Anschlusskabel mit Stecker für Druckschalter/-sensor ^{Anm. 10)}	Anschlüsse
	Steckerausführung	Anschlusskabel mit Stecker		
C	gemeinsame Verdrahtung (intern) (für Mehrfachanschlussplatte)	×	○ Anm. 11)	
C1			× Anm. 12)	
L	L-Steckdose	○ Anm. 8)	○ Anm. 11)	
L1		× Anm. 9)	○ Anm. 11)	
L2		○ Anm. 8)	× Anm. 12)	
L3		× Anm. 9)	× Anm. 12)	

- Anm. 7) Elektromagnetventil mit Betriebsanzeige/Schutzbeschaltung
- Anm. 8) Die Standard-Anschlusskabellänge für das Elektromagnetventil ist 300 mm.
- Anm. 9) Für Anschlusskabelängen, die nicht dem Standard entsprechen, wählen Sie „L1 oder L3“ und bestellen Sie die Steckerbaugruppe mit der gewünschten Länge. (Siehe Seite 26)
- Anm. 10) Die Standard-Anschlusskabellänge für den Drucksensor ist 3 m. Die Standard-Anschlusskabellänge für den Stecker des Schalters für Vakuum und die Anschlusskabellänge für den Schalter mit Energiesparfunktion ist 2 m.
- Anm. 11) Wählen Sie „C, L, L1“ bei Wahl des Drucksensors (P, T) für den 4 Drucksensor/digitalen Druckschalter für Vakuum. Da für den Drucksensor nur die Ausführung mit eingegossenen Kabeln erhältlich ist, kann der Sensor ohne Anschlusskabel nicht gewählt werden.
- Anm. 12) Wählen, wenn kein Druckschalter für Vakuum, Drucksensor oder Druckschalter für Vakuum mit Stecker ohne Anschlusskabel verwendet wird.

6 Vakuumananschluss (V) ^{Anm. 13)}

Symbol	Ausführung	Anschlussgröße	Diagramm
06	metrisch	Ø 6-Steckverbindung	
08		Ø 8-Steckverbindung	
07	Zoll	Ø 1/4"-Steckverbindung	
09		Ø 5/16"-Steckverbindung	

Anm. 13) Größe des Versorgungsanschlusses (PV) des Einzelgeräts: Ø 6 (mm), Ø 1/4" (Zoll)

7 Optionale Spezifikationen ^{Anm. 14, 17)}

Symbol	Ausführung	Symbol	Ausführung
—	ohne	J	Drossel zur Feineinstellung der Vakuumbelüftung
B	mit einem Befestigungselement für die Montage eines Einzelgeräts (Befestigungsschraube angebracht)	K	Drossel zur Feineinstellung der Vakuumbelüftung
C	Pumpensystem PE-Innengewindeanschluss	P	Mehrfachanschlussplatte mit gemeinsamer Entlüftungsversorgung ^{Anm. 16)}
D	mit individuellem Belüftungs-Versorgungsanschluss (PD) ^{Anm. 15)}		

- Anm. 14) Bei Wahl von mehreren Optionen, ordnen Sie diese bitte in alphabetischer Reihenfolge. Beispiel: -BJ
- Anm. 15) Für die Anschlussgröße PD ist nur M3 erhältlich. Eine Steckverbindung (KQ2S23-M3G) oder eine Schlauchtülle für den Leitungsanschluss verwenden. (Außen-Ø: 8)
- Anm. 16) Wenn „-D“ für die Ausführung mit Mehrfachanschlussplatte gewählt wird, wählen Sie die Option „-P“ für die Bestell-Nr. des Einzelgeräts.
- Anm. 17) Siehe Seite 36 für Funktion/Anwendung.

Einzelgerät und Optionen ^{Anm. 18)}

1 System/Gehäuseausführung	Bestell-Nr. System für Vakuumpumpen	2 Kombination Versorgungsventil und Belüftungsventil	3 Nennspannung	4 Drucksensor/digitaler Druckschalter für Vakuum	5 Versorgungsventil/Belüftungsventil/digitaler Druckschalter für Vakuum/Stecker	6 Vakuumananschluss (V)	7 Optionen	
P	00	K/R	5 6	P/T	L/L1	06 08 07 09	B/C/D/J/K	
				A/B/C/D/E/F/H/J	L/L1/L2/L3			
		N		L2/L3				
		P/T		L/L1				
Q		J		K/R	A/B/C/D/E/F/H/J		L/L1/L2/L3	B/C
					N		L2/L3	
		J		P/T	C/L/L1		C/J/K/P	
				A/B/C/D/E/F/H/J	C/C1/L/L1/L2/L3			
		N	C1/L2/L3	C				
		P/T	C/L/L1					
		A/B/C/D/E/F/H/J	C/C1/L/L1/L2/L3					
		N	C1/L2/L3					

- Anm. 18) Wenn „J“ für die 2 Kombination aus Versorgungsventil und Belüftungsventil gewählt wurde, können „J oder K“ nicht als 7 Optionale Spezifikationen gewählt werden.
- Für nicht in der Tabelle aufgeführte Optionen wenden Sie sich bitte an SMC.
- *Siehe Seite 42 bei Montage eines Einzelgeräts auf einer DIN-Schiene.

Bestellschlüssel

Technische Daten/
Durchfluss-Kennlinien

Anordnung der
Anschlüsse

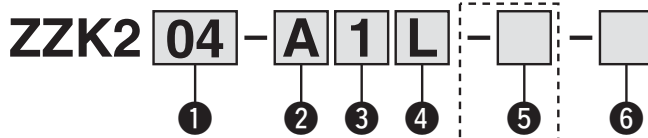
Konstruktion

Detailansicht der
Mehrfachanschlussplatte

Abmessungen

Produktspezifische
Sicherheitshinweise

Bestellschlüssel Mehrfachanschlussplatte



Wird leer gelassen,
wenn die Option
nicht gewählt wird.

1 Stationen Anm. 1)

Symbol	Stationen
01	1 Station
02	2 Stationen
⋮	⋮
10	10 Stationen

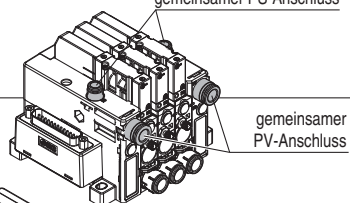
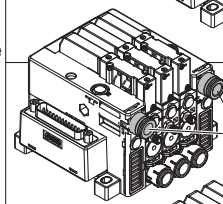
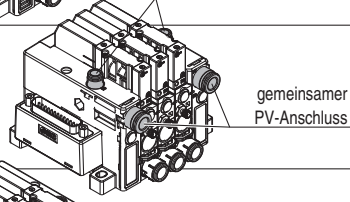
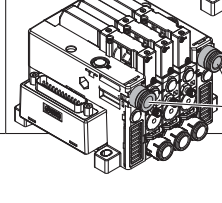
Anm. 1) Für eine ordnungsgemäße Leistung des Vakuumerzeugers ist die Anzahl der gleichzeitig betriebenen Stationen abhängig vom Düsendurchmesser. (Siehe „Max. Anzahl an Mehrfachanschlussplatten-Stationen, die gleichzeitig betrieben werden können“ auf Seite 12.)

Anm. 2) Siehe Seiten 18 bis 24 für die Anordnung der Anschlüsse der Standard-Anschlusskombinationen und Optionen.

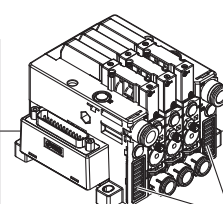
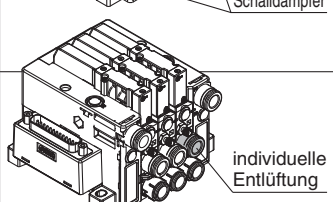
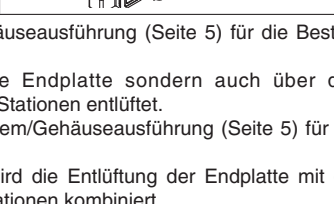
Anm. 3) Der gemeinsame PS-Anschluss und der gemeinsame PV-Anschluss sind innen angeschlossen. Schließen Sie eine Steckverbindung an einen der Anschlüsse an, um die Leitungsverlegung zu vereinfachen. (zunächst an den PS-Anschluss angeschlossen)

Anm. 4) gemeinsamer PV-Anschluss = gemeinsamer PS-Anschluss = gemeinsamer PD-Anschluss. Der Druck ist gleich.

2 System (Anschlusskombination) Anm. 2)

Symbol	System	Anschluss	Standard	
P	System für Vakuumpumpen	gemeinsamer PV-Anschluss: Ø 8, gemeinsamer PS-Anschluss: Ø 6 <small>Anm. 3)</small>	metrische Größe	
A	Vakuumerzeugersystem	gemeinsamer PV-Anschluss: Ø 8 <small>Anm. 4)</small>		
PN	System für Vakuumpumpen	gemeinsamer PV-Anschluss: Ø 5/16", gemeinsamer PS-Anschluss: Ø 1/4" <small>Anm. 3)</small>	Zoll-Größe	
AN	Vakuumerzeugersystem	gemeinsamer PV-Anschluss: Ø 5/16" <small>Anm. 4)</small>		

3 Entlüftung

Symbol	Entlüftungsausführung		
2	System für Vakuumpumpen	ohne Schalldämpfer	
1	Vakuumerzeugersystem	Gemeinsame Entlüftung <small>Anm. 7)</small> (Endplatte auf beiden Seiten) <small>Anm. 5)</small>	
		individuelle Entlüftung (individueller Entlüftungsanschluss, Entlüftung Hochleistungs-Schalldämpfer) <small>Anm. 6)</small>	

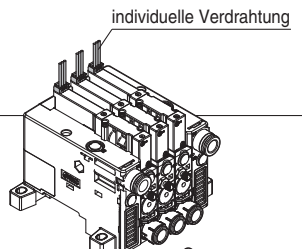
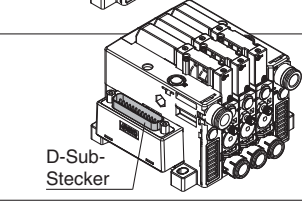
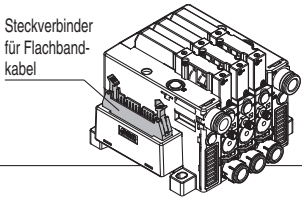
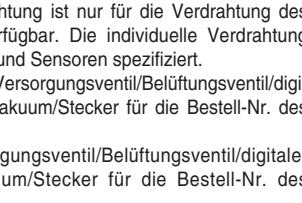
Anm. 5) Wählen Sie „C“ für **1** System/Gehäuseausführung (Seite 5) für die Bestell-Nr. des Einzelgeräts.

Druckluft wird nicht nur über die Endplatte sondern auch über den Entlüftungsanschluss der einzelnen Stationen entlüftet.

Anm. 6) Wählen Sie „F“ oder „H“ für **1** System/Gehäuseausführung (Seite 5) für die Bestell-Nr. des Einzelgeräts.

Anm. 7) Bei der gemeinsamen Entlüftung wird die Entlüftung der Endplatte mit der direkten Entlüftung der einzelnen Stationen kombiniert.

4 Verdrahtung Anm. 8)

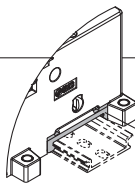

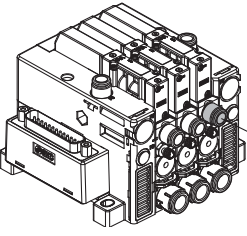
Symbol	Ausführung		
L	Ausführung mit individueller Verdrahtung <small>Anm. 9)</small>		
			
F	D-Sub-Stecker (25 Pin) <small>Anm. 10)</small>		
P	Flachbandkabel (26 Pin) <small>Anm. 10)</small>	Steckverbinder für Flachbandkabel	
N	keine Verdrahtung (kein Ventil)		

Anm. 8) Die gemeinsame Verdrahtung ist nur für die Verdrahtung des Elektromagnetventils verfügbar. Die individuelle Verdrahtung wird für Vakuumschalter und Sensoren spezifiziert.

Anm. 9) „L, L□, oder W“ für **6** Versorgungsventil/Belüftungsventil/digitaler Druckschalter für Vakuum/Stecker für die Bestell-Nr. des Einzelgeräts wählen.

Anm. 10) „C, C1“ für **6** Versorgungsventil/Belüftungsventil/digitaler Druckschalter für Vakuum/Stecker für die Bestell-Nr. des Einzelgeräts wählen.

5 Option Anm. 11)

Symbol	Ausführung	
—	ohne	
B	mit DIN-Schienen-Befestigungselement <small>Anm. 12)</small>	
D	mit gemeinsamem Belüftungs-Versorgungsanschluss (PD) <small>Anm. 13)</small>	
L	Mehrfachanschlussplatte mit individueller Versorgung <small>Anm. 14)</small>	

Anm. 11) Bei Wahl von mehreren Optionen, ordnen Sie diese bitte in alphabetischer Reihenfolge.
Beispiel: -BD

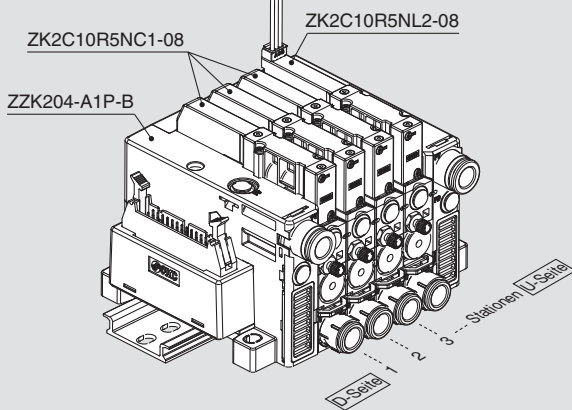
Anm. 12) Die DIN-Schiene bitte separat bestellen. (Siehe Seite 27)

Anm. 13) Wenn „D“ für die Ausführung mit Mehrfachanschlussplatte gewählt wird, wählen Sie „P“ für die ③ Optionalen Spezifikationen für die Bestell-Nr. des Einzelgeräts. Siehe Seiten 18 bis 24 für die Anordnung der Anschlüsse.

Anm. 14) Wenn „L“ (individuelle Versorgung) für die ③ Optionalen Spezifikationen für die Bestell-Nr. des Einzelgeräts gewählt wurde, muss auch „-L“ für die Mehrfachanschlussplatte angegeben werden.

Bestellschlüssel Ventil-Mehrfachanschlussplatte

Beispiel



ZZK204-A1P-B.....1 Set (Bestell-Nr. Mehrfachanschlussplatte)
 * **ZK2C10R5NC1-08**.....3 Sets (mit gemeinsamer Verdrahtung)
 * **ZK2C10R5NL2-08**.....1 Set (mit gemeinsamer Verdrahtung)

↳ * (*) gibt an, dass das Ventil montiert wird.
 * vor der Bestell-Nr. steht für das Einzelgerät.

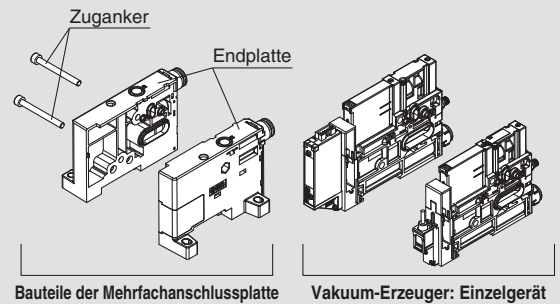
- Bei Sicht der Mehrfachanschlussplatte von Anschluss V aus, befindet sich die erste Station auf der linken Seite (D-Seite).
- Geben Sie hinter der Bestell-Nr. der Mehrfachanschlussplatte das installierte Einzelgerät ausgehend von der ersten Station an.
- Die gemeinsame Entlüftung und der individuelle Entlüftungsanschluss können in der Mehrfachanschlussplatte des Vakuum-Erzeuger-Systems nicht kombiniert werden.
- Die DIN-Schiene bitte separat bestellen. (Seite 27)

6 Mehrfachanschlussplatte (Lieferzustand)

Symbol	Ausführung
—	montierte Einzelgeräte, als Mehrfachanschlussplatte geliefert
A	als Einzelgeräte geliefert (unmontiert) <small>Anm. 15)</small>

Anm. 15) Das Set besteht aus den Endplatten für beide Enden und Zugankern.

Bauteile der unmontierten Mehrfachanschlussplatte



ZZK202-A1L-A1 Set (Bestell-Nr. Mehrfachanschlussplatte)
ZK2C10K5BL3-08...1 Set (Bestell-Nr. Einzelgerät)
ZK2C10K5PL1-08...1 Set (Bestell-Nr. Einzelgerät)

↳ Nicht „*“ hinzufügen.

Ausführung mit Mehrfachanschlussplatte und Optionen

	①	②	③	④	⑤			⑥
		P	L	L	B	D	L	
ZZK2	01	PN	2	FP	•	•		—
	10	AN	1.2	FPN	•	•	•	A

Bestellschlüssel

Technische Daten/
Durchfluss-Kennlinien

Anordnung der
Anschlüsse

Konstruktion

Detailansicht der
Mehrfachanschlussplatte

Abmessungen

Produktspezifische
Sicherheitshinweise

Technische Daten

Allgemeine technische Daten

Betriebstemperaturbereich		-5 bis 50 °C (keine Kondensation)
Medium		Druckluft
Vibrationsfestigkeit <small>Anm. 1)</small>	30 m/s ²	ohne Drucksensor/Druckschalter für Vakuum mit Drucksensor
	20 m/s ²	mit Schalter für Vakuum
Stoßfestigkeit <small>Anm. 2)</small>	150 m/s ²	ohne Drucksensor/Druckschalter für Vakuum mit Drucksensor
	100 m/s ²	mit Schalter für Vakuum

Anm. 1) Die Kennwerte wurden bei Prüfung mit 10 bis 500 Hz für 2 Stunden jeweils in X-, Y- und Z-Richtung (im spannungsfreien Zustand) erfüllt. (Anfangswert)

Anm. 2) Die Kennwerte wurden bei einmaliger Prüfung jeweils in X-, Y- und Z-Richtung (im spannungsfreien Zustand) erfüllt. (Anfangswert)

Technische Daten Ventile

Ventilmodell <small>Anm. 3)</small>	ZK2-VA□R	ZK2-VA□K	ZK2-VA□J
Wirkungsweise <small>Anm. 4)</small>	Versorgungsventil mit Selbsthaltefunktion Belüftungsventil N.C. (gekoppelt)	Versorgungsventil N.C. Belüftungsventil N.C.	Versorgungsventil N.C. ohne Belüftungsventil
Ventilkonfiguration	pilotgesteuertes bistabiles 2-Wege-Ventil		pilotgesteuertes 2-Wege-Ventil
Betriebsdruckbereich	0,3 bis 0,6 MPa		
Ventilkonstruktion	Sitzventil		
Handhilfsbetätigung	nicht verriegelbar		
Nennspannung	24 V DC, 12 V DC		
Leistungsaufnahme	0,35 W		
Anschlusskabel (ZK2-LV**A)	Querschnitt: 0,2 mm ² (AWG24)		
	Außen-Ø Isolierung: 1,4 mm		

Anm. 3) Siehe ⑥ „Ventilbaugruppe“ im Katalog für die Modell-Nr.

Anm. 4) ZK2-VA□R: Nach der momentanen Ansteuerung des Versorgungsventils (min. 20 ms) wird der ON-Zustand ohne Ansteuerung aufrechterhalten. Das Versorgungsventil schaltet sich gleichzeitig aus, wenn sich das Belüftungsventil einschaltet.

ZK2-VA□K: Das Versorgungsventil schaltet sich aus, wenn es nicht angesteuert wird. Diese Ausführung bei Verwendung des Energiesparschalters wählen.

Technische Daten Vakuum-Erzeuger

Pos.	Modell	ZK2□07	ZK2□10	ZK2□12	ZK2□15	
Düsendurchmesser		[mm]	0,7	1,0	1,2	1,5
max. Ansaugleistung <small>Anm. 5)</small>	Entlüftungsanschluss	[l/min (ANR)]	34	56	74	89
	Entlüftung mit Schalldämpfer/gemeinsame Entlüftung	[l/min (ANR)]	29	44	61	67
	Entlüftung Hochleistungs-Schalldämpfer	[l/min (ANR)]	32	48	70	80
Druckluftverbrauch <small>Anm. 5)</small>		[l/min (ANR)]	24	40	58	90
max. Vakuum <small>Anm. 5)</small>		[kPa]	-91			
Betriebsdruckbereich		[MPa]	0,3 bis 0,6			
Standardbetriebsdruck <small>Anm. 6)</small>		[MPa]	0,35		0,4 (0,37)	

Anm. 5) Die Werte basieren auf SMC-Standard-Messungen. Diese sind abhängig von dem atmosphärischen Druck (Luftdruck, Höhe über Meeresspiegel usw.) und dem Messverfahren.

Anm. 6) Der Wert in () gilt für die Ausführung ohne Ventil. Bei den Düsen-Ø 0,7 bis 1,2 mm ist der Wert bei Vakuum-Erzeugern mit und ohne Ventil der gleiche.

Max. Anzahl an Vakuum-Erzeugern, die gleichzeitig betrieben werden können

Pos.	Modell (Düsen-Ø)	ZK2□07	ZK2□10	ZK2□12	ZK2□15	
Druckluft-Versorgungsanschluss (PV) Ø 8, 8, 5/16"	gemeinsame Entlüftung	einseitige Versorgung	8	5	4	3
		beidseitige Versorgung	10	7	5	5
	individueller Entlüftungsanschluss, Entlüftung Hochleistungs-Schalldämpfer	einseitige Versorgung	8	6	6	3
		beidseitige Versorgung	10	9	9	6

Gewicht

Einzelgerät

Ausführung als Einzelgerät	Gewicht [g]
ZK2P00K□□ (System für Vakuumpumpen, Einzelgerät, ohne Drucksensor/-schalter für Vakuum)	83
ZK2A□□K□□ (Vakuum-Erzeuger-System, Einzelgerät, ohne Drucksensor/-schalter für Vakuum)	81
ZK2A□□NONN (Vakuum-Erzeuger-System, Einzelgerät, ohne Ventil)	54
ZK2 (eine Station für Mehrfachanschlussplatte, ohne Drucksensor/-schalter für Vakuum)	85

Drucksensor/Druckschalter für Vakuum

Drucksensor/Druckschalter für Vakuum	Gewicht [g]
ZK2-PS□-A (außer Kabelabschnitt)	5
ZK2-ZS□-A (außer Anschlusskabel-Baugruppe mit Stecker)	14
ZK2-ZSV□-A (außer spezielle Anschlusskabel-Baugruppe mit Stecker)	

Mehrfachanschlussplatte

	1 Station	2 Stationen	3 Stationen	4 Stationen	5 Stationen	6 Stationen	7 Stationen	8 Stationen	9 Stationen	10 Stationen
Gewicht [g]	129	132	135	138	141	144	147	149	152	155

● Berechnung des Gewichts der Ausführung mit Mehrfachanschlussplatte

(Gewicht des Einzelgeräts x Anzahl der Stationen) + (Gewicht des Drucksensors/Druckschalters für Vakuum x Anzahl der Stationen) + Einzelanschlussplatte

Beispiel: Mehrfachanschlussplatte mit 5 Stationen mit Drucksensoren

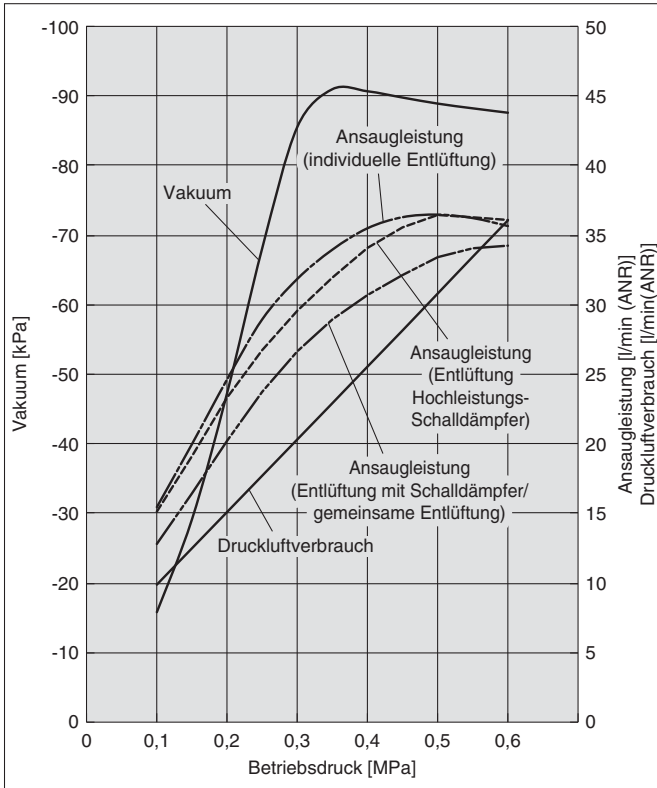
$$85 \text{ g} \times 5 \text{ Stk.} + 5 \text{ g} \times 5 \text{ Stk.} + 141 \text{ g} = 591 \text{ g}$$

Entlüftungs-/Durchfluss-Kennlinien

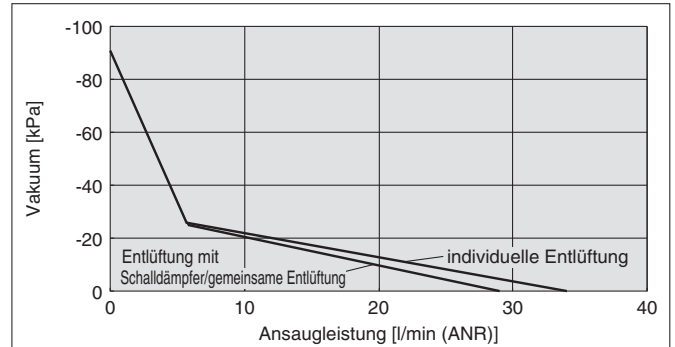
*Die Durchfluss-Kennlinien gelten bei Standard-Betriebsdruck.

ZK2□07

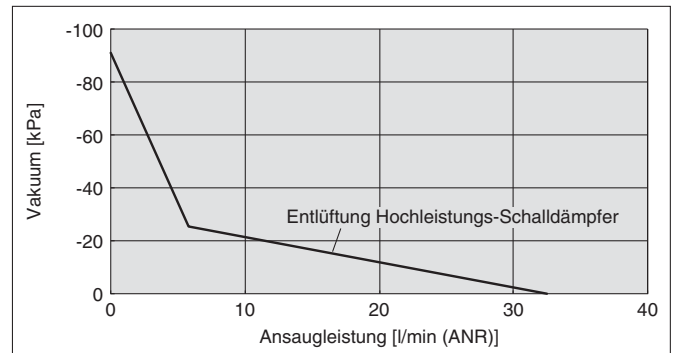
Entlüftungs-Kennlinien



Durchfluss-Kennlinien

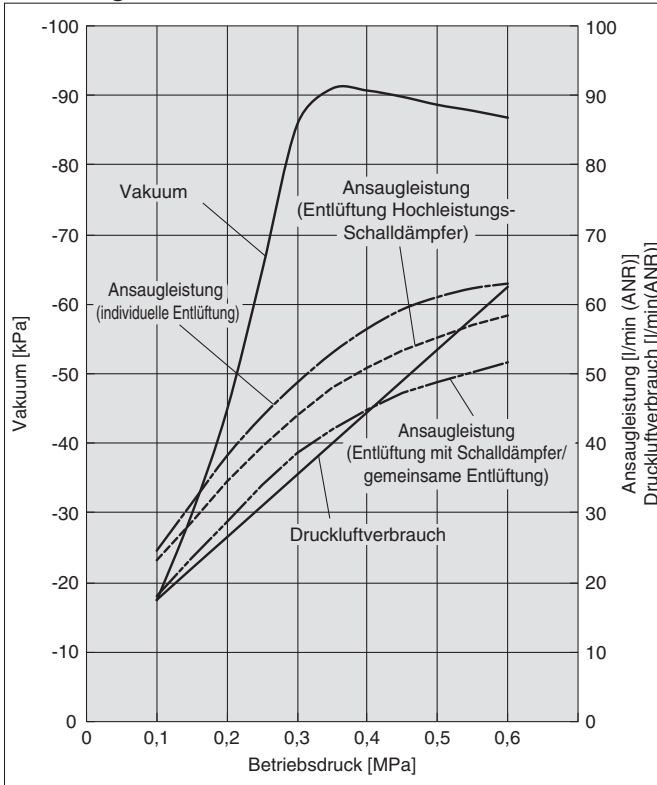


Durchfluss-Kennlinien

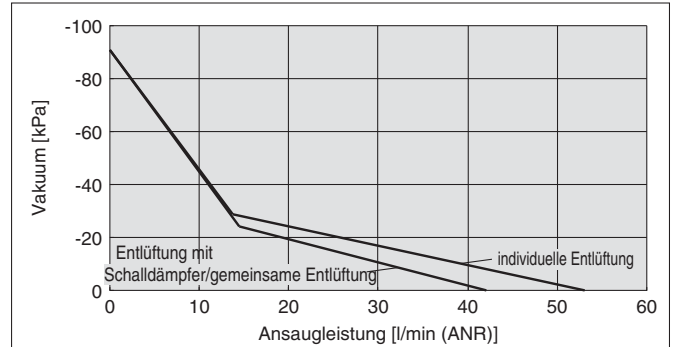


ZK2□10

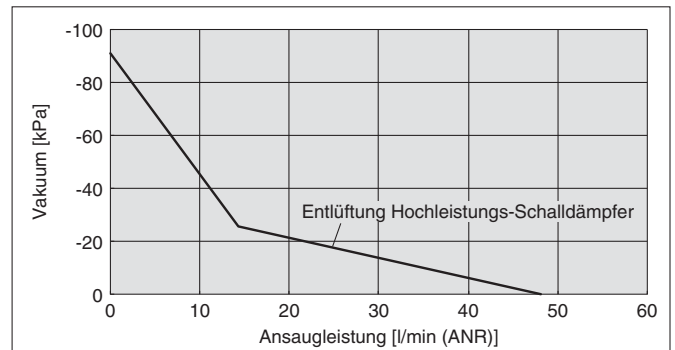
Entlüftungs-Kennlinien



Durchfluss-Kennlinien



Durchfluss-Kennlinien

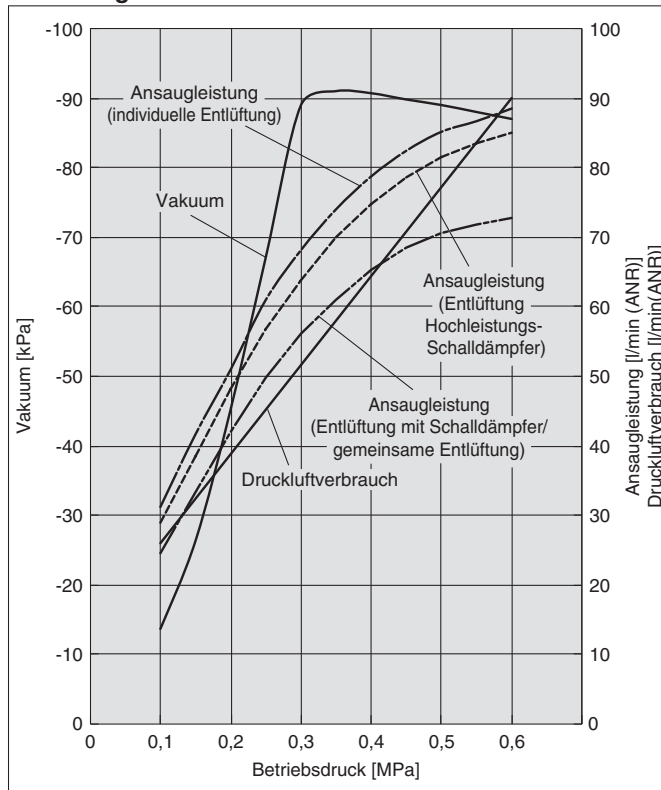


Entlüftungs-/Durchfluss-Kennlinien

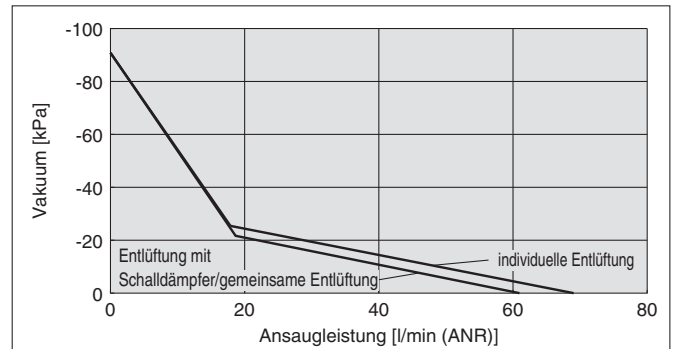
*Die Durchfluss-Kennlinien gelten bei Standard-Betriebsdruck.

ZK2□12

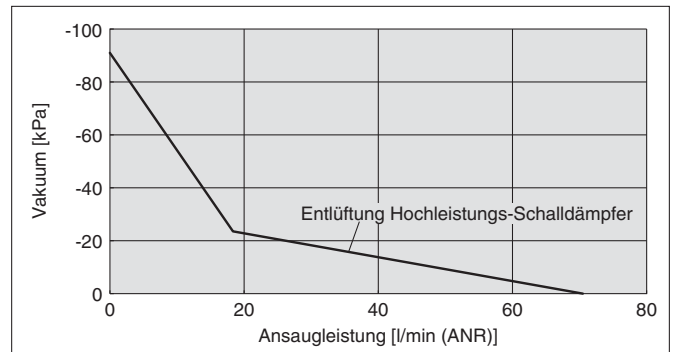
Entlüftungs-Kennlinien



Durchfluss-Kennlinien



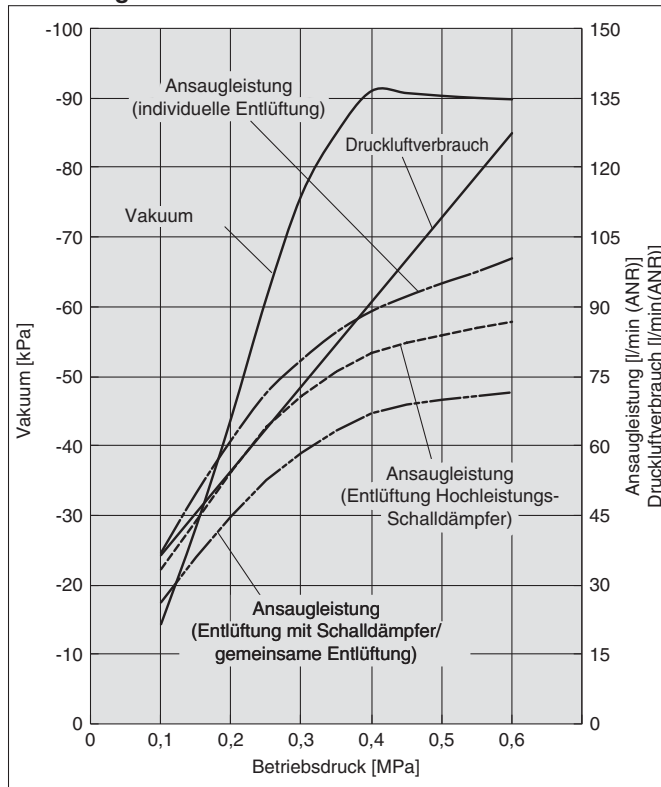
Durchfluss-Kennlinien



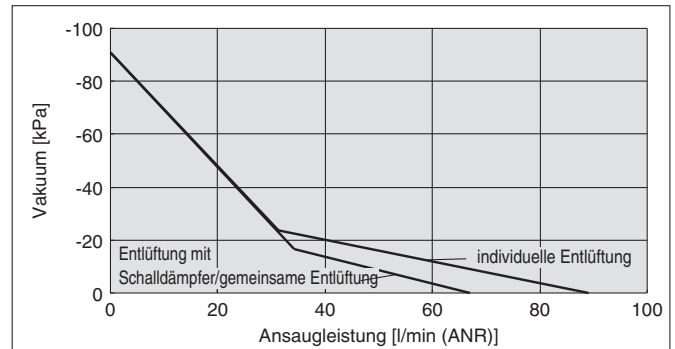
ZK2□15

Anm. 8) Die nachfolgenden Grafiken zeigen die Kennlinien des Vakuum-Erzeugers mit Ventil. (Bitte setzen Sie sich für die Modelle ohne Ventil mit SMC in Verbindung.)

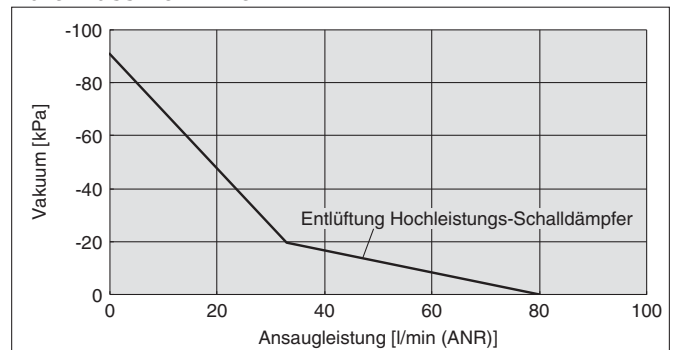
Entlüftungs-Kennlinien



Durchfluss-Kennlinien



Durchfluss-Kennlinien



Bestellschlüssel

Technische Daten/
Durchfluss-Kennlinien

Anordnung der
Anschlüsse

Konstruktion

Detailansicht der
Mehrfachanschlussplatte

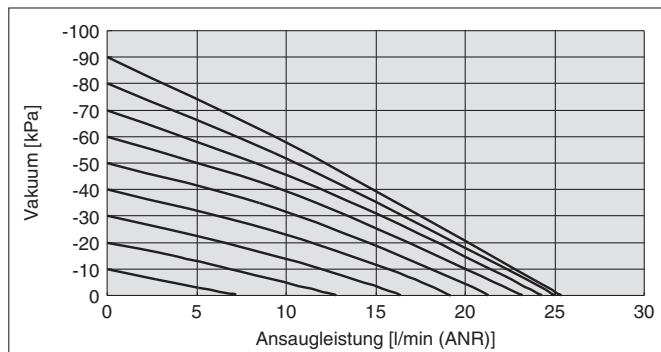
Abmessungen

Produktspezifische
Sicherheitshinweise

Serie ZK2

Durchfluss-Kennlinien System für Vakuumpumpen/ZK2P00

Das Diagramm zeigt die Ansaugleistungs-Kennlinien des Systems für Vakuumpumpen bei unterschiedlichen Vakuumwerten.

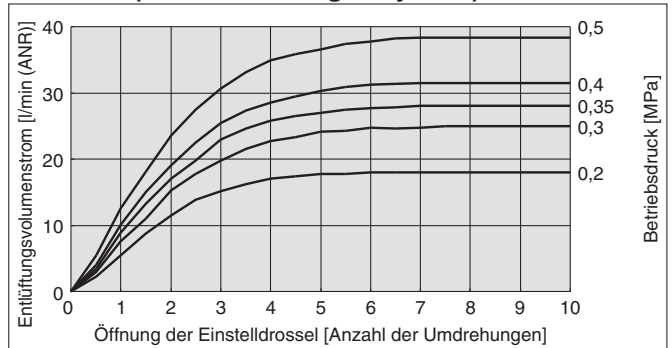


Die tatsächliche Ansaugleistung am Ansaugpunkt ist je nach den Leitungsbedingungen an den Vakuumanschluss unterschiedlich. (Der Wert im obigen Diagramm gilt, wenn der Anschluss V den Durchmesser \varnothing 8 hat.)

Entlüftungs-/Durchfluss-Kennlinien für Vakuum

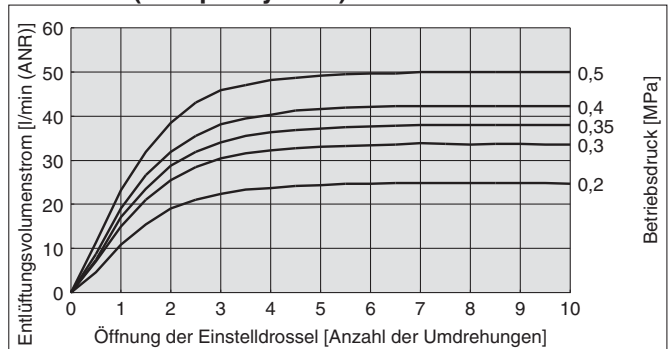
Das Diagramm zeigt die Durchfluss-Kennlinien bei unterschiedlichen Betriebsdruckwerten, wenn die Einstelldrossel zur Unterbrechung des Vakuums aus dem vollständig geschlossenen Zustand geöffnet wird.

ZK2□□□ (Vakuum-Erzeuger-System)



Die tatsächliche Ansaugleistung am Ansaugpunkt ist je nach den Leitungsbedingungen an den Vakuumanschluss unterschiedlich. (Das obige Diagramm zeigt den Wert der Ausführung ZK2B07.)

ZK2□□□ (Pumpensystem)



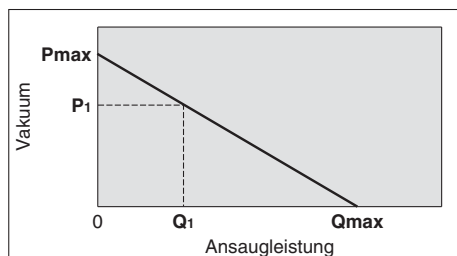
Die tatsächliche Ansaugleistung am Ansaugpunkt ist je nach den Leitungsbedingungen an den Vakuumanschluss unterschiedlich.

System für Vakuumpumpen Durchfluss-Kennwerte Durchflussweg und Vakuumbelüftung

Anschlussgröße		Durchfluss-Kennlinien V → PV (Vakuum-Seite)			Durchfluss-Kennlinien PS → V (Vakuum-Belüftungsseite)(*)		
PV-Anschluss	V-Anschluss	C[dm ³ /(s·bar)]	b	Cv	C[dm ³ /(s·bar)]	b	Cv
\varnothing 6	\varnothing 8	0,39	0,14	0,09	0,20	0,06	0,04

(*) bei vollständig geöffneter Einstelldrossel

Lesen der Durchfluss-Kennlinien



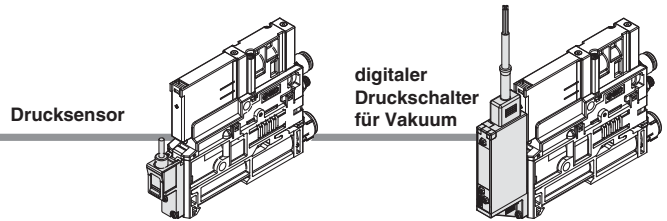
Die Durchfluss-Kennlinien werden in Vakuum des Vakuum-Erzeugers und Ansaugleistung ausgedrückt. Schwankungen in der Ansaugleistung bewirken Änderungen im Vakuum. Normalerweise entspricht dieses Verhältnis dem Betriebsdruck bei Standard-Verwendung des Vakuum-Erzeugers. In der Grafik gibt **Pmax** das max. Vakuum und **Qmax** die max. Ansaugleistung an. Die Werte sind entsprechend der katalogisierten Verwendung spezifiziert. Änderungen des Vakuums werden in nachstehender Reihenfolge ausgedrückt.

1. Wird der Vakuum-Anschluss abgedeckt und luftdicht verschlossen, beträgt die Ansaugleistung 0 und das Vakuum ist auf dem Höchstwert (**Pmax**).
2. Wird der Vakuum-Anschluss schrittweise geöffnet, kann Luft durchströmen (Luftleckage), die Ansaugleistung nimmt zu, während das Vakuum abnimmt. (Bedingung **P1** und **Q1**)
3. Wenn der Vakuum-Anschluss weiter vollständig geöffnet wird, erreicht die Ansaugleistung ihren Höchstwert (**Qmax**), das Vakuum dagegen geht gegen Null (atmosphärischer Druck).

Somit ändert sich das Vakuum, wenn sich die Ansaugleistung ändert. Das bedeutet, dass das Vakuum seinen max. Wert erreichen kann, wenn keine Leckage aus dem Vakuumanschluss (V) vorliegt, und dass das Vakuum mit zunehmender Leckage abnimmt. Wenn der Leckagewert und die max. Ansaugleistung gleich sind, geht das Vakuum gegen Null.

Wenn durchlässige oder poröse Werkstücke angesaugt werden sollen, beachten Sie bitte, dass das Vakuum nicht ansteigen wird.

Drucksensor/digitaler Druckschalter für Vakuum



Drucksensor/ZK2-PS□-A (Für nähere Angaben siehe Serie PSE auf unserer Website www.smc.eu und die Bedienungsanleitung.)

Modell (Sensoreinheit: Standard-Bestell-Nr.)	ZK2-PS1-A (PSE541)	ZK2-PS3-A (PSE543)
Nenndruckbereich	0 bis -101 kPa	-100 bis 100 kPa
Prüfdruck	500 kPa	
Verwendbare Medien	Druckluft/nicht korrodierende Gase/nicht brennbare Gase	
Ausgangsspannung	1 bis 5 V DC	
Ausgangsimpedanz	ca. 1 kΩ	
Versorgungsspannung	10 bis 24 V DC ±10 %, Welligkeit (P-P) max. 10 %	
Stromaufnahme	max. 15 mA	
Präzision	±2 % vom Endwert (Umgebungstemperatur bei 25 °C)	
Linearität	max. ±0,4 % vom Endwert	
Wiederholgenauigkeit	max. ±0,2 % vom Endwert	
Wirkung der Versorgungsspannung	max. ±0,8 % vom Endwert	
Temperatureigenschaften	max. ±2 % vom Endwert (Umgebungstemperatur: 25 °C Richtwert)	
Material	Gehäuse	Kunststoffgehäuse
	Drucksensorfläche	Sensordruckbereich: Silizium, O-Ring: HNBR
Anschlusskabel	ölbeständiges Hochleistungskabel 2,7 x 3,2 mm (elliptisch), 0,15 mm ² 3-adrig 3 m	

Digitaler Druckschalter für Vakuum/ZK2-ZS□□□□-A

(Für nähere Angaben siehe Serie ZSE/ISE10 auf unserer Website www.smc.eu und die Bedienungsanleitung.)

Modell (Signalgebereinheit: Standard-Bestell-Nr.)	ZK2-ZSE□□□□-A (ZSE10)	ZK2-ZSF□□□□-A (ZSE10F)
Nenndruckbereich	0 bis -101 kPa	-100 bis 100 kPa
Einstellbereich/Druckanzeigebereich	10 bis -105 kPa	-105 bis 105 kPa
Prüfdruck	500 kPa	
kleinste Einstelleinheit	0,1 kPa	
verwendbare Medien	Druckluft/nicht korrodierende Gase/nicht brennbare Gase	
Versorgungsspannung	12 bis 24 V DC ±10 %, Welligkeit (p-p) max. 10 % (mit Verpolungsschutz)	
Stromaufnahme	max. 40 mA	
Schaltausgang	NPN bzw. PNP offener Kollektor 2 Ausgänge (wählbar)	
	max. Strom	80 mA
	max. anliegende Spannung	28 V (mit NPN-Ausgang)
	Restspannung	max. 2 V (bei 80 mA Arbeitsstrom)
	Ansprechzeit	max. 2,5 ms (bei aktivierter Anti-Chatter-Funktion: 20, 100, 500, 1000 oder 2000 ms gewählt)
	Kurzschlusschutz	ja
Wiederholgenauigkeit	±0,2 % vom Endwert ±1 Stelle	
Hysterese	Hysterese-Modus	Variable (0 oder höher) Anm.)
	Fenster-Vergleichsmodus	
Anzeige	3 1/2 Stellen, 7-Segment-LED, 1-farbige Anzeige (rot)	
Anzeigegegenauigkeit	±2 % vom Endwert ±1 Stelle (Umgebungstemperatur bei 25 ±3 °C)	
Betriebsanzeige	Leuchtet bei Ausgangssignal ON. OUT1: grün, OUT2: rot	
Umgebungsbeständigkeit	Schutzart	IP40
	Betriebstemperaturbereich	Betrieb: -5 bis 50 °C, Lagerung: -10 bis 60 °C (nicht gefroren, keine Kondensation)
	Luftfeuchtigkeitsbereich	Betrieb/Lagerung: 35 bis 85 % rel. Luftfeuchtigkeit (keine Kondensation)
	Prüfspannung	1000 V AC für 1 Minute zwischen Klemmen und Gehäuse
Isolationswiderstand	50 MΩ oder mehr (500 V DC gemessen mit einem Megohmmeter) zwischen Klemmen und Gehäuse	
Temperatureigenschaften	±2 % vom Endwert (bei 25 °C in einem Umgebungstemperaturbereich zwischen -5 und 50 °C)	
Anschlusskabel	ölbeständiges Vinylkabel 5-adrig, Querschnitt: 0,15 mm ² (AWG26), Außen-Ø Isolierung: 1,0 mm	
Standards	CE-, RoHS-konform	

Anm.) Wenn die anliegende Spannung um den Schaltpunkt herum schwankt, muss die Hysterese den Wert des Schwankungsbereichs überschreiten, andernfalls kommt es zu Flattern.

Bestellschlüssel

Technische Daten/
Durchfluss-Kennlinien

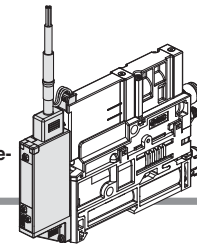
Anordnung der
Anschlüsse

Konstruktion

Detailansicht der
Mehrfachanschlussplatte

Abmessungen

Produktspezifische
Sicherheitshinweise



Technische Daten digitaler Druckschalter für Vakuum

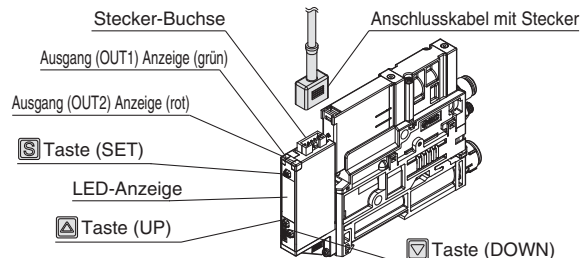
Digitale Druckschalter für Vakuum-Erzeuger mit Energiesparfunktion

Modell		technische Daten
Nenndruckbereich		-100 bis 100 kPa
Einstelldruckbereich		-105 bis 105 kPa
Prüfdruck		500 kPa
kleinste Einstelleinheit		0,1 kPa
verwendbare Medien		Druckluft/nicht korrodierende Gase/nicht brennbare Gase
Versorgungsspannung		12 bis 24 V DC $\pm 10\%$ Welligkeit (P-P) max. 10 % (mit Verpolungsschutz)
Stromaufnahme		max. 40 mA
Schaltausgang		NPN bzw. PNP offener Kollektor OUT1: für Standardzwecke, OUT2: Ventilsteuerung
max. Strom		80 mA
max. anliegende Spannung		26,4 V DC
Restspannung		max. 2 V (bei 80 mA Arbeitsstrom)
Ansprechzeit		max. 2,5 ms (bei aktivierter Anti-Chatter-Funktion: 20, 100, 500, 1000 oder 2000 ms gewählt)
Kurzschlussschutz		ja
Wiederholgenauigkeit		$\pm 0,2\%$ vom Endwert ± 1 Stelle
Hysterese Hysterese-Modus		Variable (0 oder höher) Anm.)
Anzeige		3 1/2 Stellen, 7-Segment-LED, 1-farbige Anzeige (rot)
Anzeigegegenauigkeit		$\pm 2\%$ vom Endwert ± 1 Stelle (Umgebungstemperatur bei $25 \pm 3\text{ }^\circ\text{C}$)
Betriebsanzeige		Leuchtet bei Ausgangssignal ON. OUT1: grün, OUT2: rot
Schutzart		IP40
Umgebungsbeständigkeit Luftfeuchtigkeitsbereich		5 bis $50\text{ }^\circ\text{C}$
Prüfspannung		1000 V AC für 1 Minute zwischen Klemmen und Gehäuse
Isolationswiderstand		50 M Ω oder mehr (500 V DC gemessen mit einem Megohmmeter) zwischen Klemmen und Gehäuse
Temperatureigenschaften		$\pm 2\%$ vom Endwert (bei $25\text{ }^\circ\text{C}$ in einem Umgebungstemperaturbereich zwischen 5 und $50\text{ }^\circ\text{C}$)
Anschlusskabel		Kabel: 5-adrig $\varnothing 3,5$, 2 m Querschnitt: 0,15 mm ² (AWG26) Außen- \varnothing Isolierung: 1,0 mm
Standards		CE-Kennzeichen, RoHS

Anm.) Wenn die anliegende Spannung um den Schaltpunkt herum schwankt, muss die Hysterese den Wert des Schwankungsbereichs überschreiten, andernfalls kommt es zu Flattern.

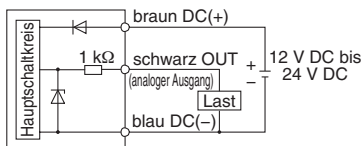
Beschreibung (Druckschalter für Vakuum)

Ausgang (OUT1) Anzeige (grün)	Leuchtet, wenn OUT1 eingeschaltet wird.
Ausgang (OUT2) Anzeige (rot)	Leuchtet, wenn OUT2 eingeschaltet wird.
LED	Anzeige des aktuellen Drucks, Einstellmodus und Fehlercodes.
Taste (UP)	Modusauswahl und Erhöhung des ON/OFF-Schaltpunkts. Zum Schalten in den Spitzenwert-Anzeigemodus.
Taste (DOWN)	Modusauswahl und Verringerung des ON/OFF-Schaltpunkts. Zum Schalten in den Tiefstwert-Anzeigemodus.
Taste (SET)	Zum Moduswechsel oder zur Einstellung des Schaltpunkts.



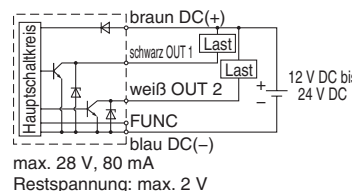
Beispiele für Innenbeschaltung und Verdrahtung

■ Drucksensor ZK2-PS□-A



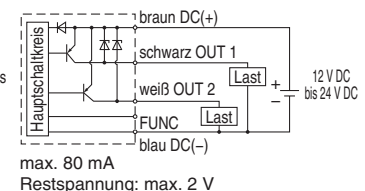
Ausführung mit Spannungsausgang: 1 bis 5 V
Ausgangsimpedanz: ca. 1 k Ω

■ Druckschalter für Vakuum ZK2-ZS□A□□-A NPN (2 Ausgänge)



max. 28 V, 80 mA
Restspannung: max. 2 V

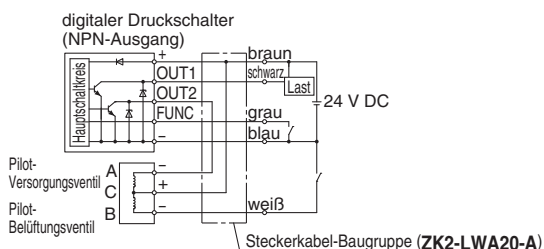
■ ZK2-ZS□B□□-A PNP (2 Ausgänge)



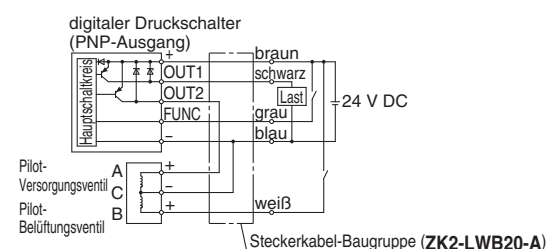
max. 80 mA
Restspannung: max. 2 V

*Die FUNC-Klemme wird nur bei Verwendung der Kopierfunktion angeschlossen. (Siehe Bedienungsanleitung.)

■ Druckschalter für Vakuum mit Energiesparfunktion ZK2-ZSVA□□-A NPN (Ausgang)



■ ZK2-ZSVB□□-A PNP (Ausgang)



Anordnung der Anschlüsse

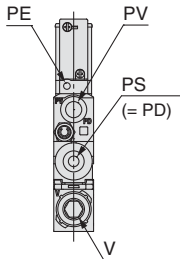
*Das System ist von der Vakuumquelle (Vakuumpumpe/Vakuu-Erzeuger) abhängig.

Standardprodukte

Anordnung der Anschlüsse

1

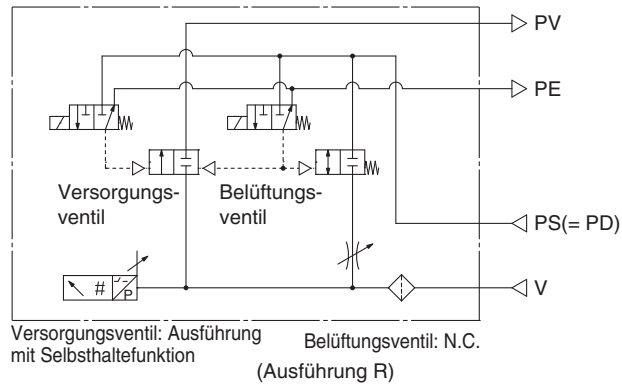
Einzelgerät: ZK2P00□□□□-□



System	Vakuumpumpe	
Gehäuseausführung	Einzelgerät	
Entlüftungsausführung	ohne Schalldämpfer	
Anwendung und Zweck	Vakuum	—
	Entlüftung	—
	Belüftungsdruck	gleicher Druck wie PS

Anschlusskombination: PV ≠ PS = PD

Beispiel Schaltplan

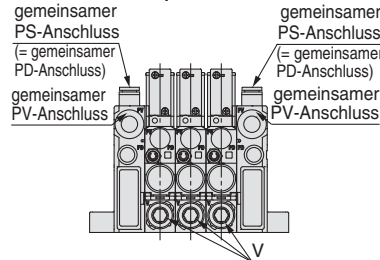


Anordnung der Anschlüsse

2

Einzelgerät: ZK2Q00□□□□-□

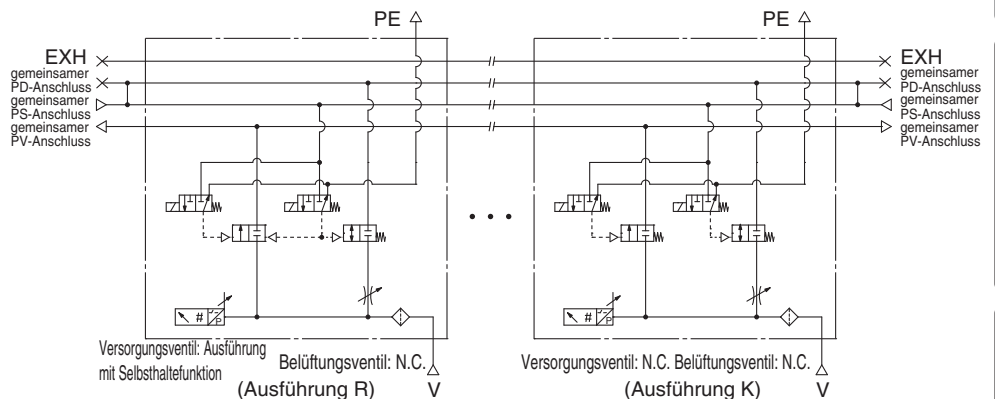
Mehrfachanschlussplatte: ZZK2□□-P2□



System	Vakuumpumpe	
Gehäuseausführung	Mehrfachanschlussplatte	
Entlüftungsausführung	ohne Schalldämpfer	
Anwendung und Zweck	Vakuum	gemeinsam für jede Station
	Entlüftung	—
	Belüftungsdruck	gleicher Druck wie gemeinsamer PS-Anschluss

Anschlusskombination: gemeinsamer Anschluss PV ≠ gemeinsamer Anschluss PS = gemeinsamer Anschluss PD

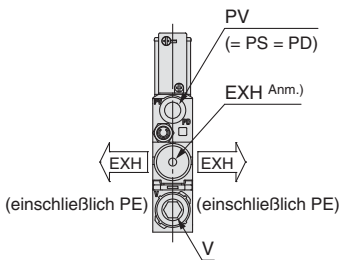
Beispiel Schaltplan



Anordnung der Anschlüsse

3

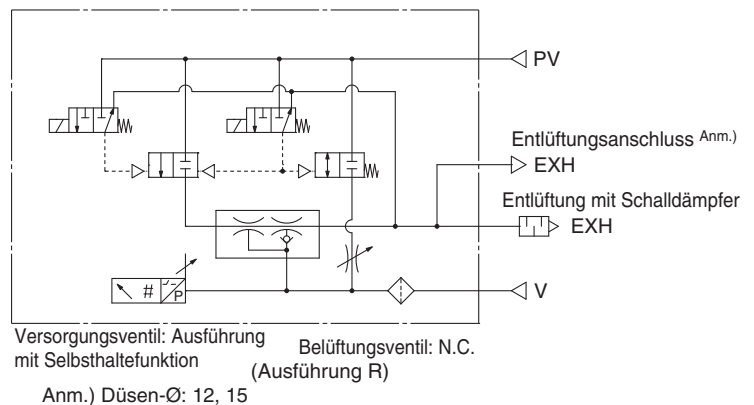
Einzelgerät: ZK2A□□□□□□-□



System	Vakuu-Erzeuger	
Gehäuseausführung	Einzelgerät	
Entlüftungsausführung	Entlüftung mit Schalldämpfer	
Anwendung und Zweck	Vakuum	—
	Entlüftung	Entlüftung an Betriebsumgebung
	Belüftungsdruck	gleicher Druck wie PV

Anschlusskombination: PV = PS = PD

Beispiel Schaltplan



Siehe Seite 24 für die Beschreibung der Anschlüsse und deren Betriebsdruckbereich.

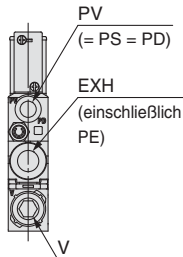
Anordnung der Anschlüsse

*Das System ist von der Vakuumquelle (Vakuumpumpe/Vakuu-Erzeuger) abhängig.

Standardprodukte

Anordnung der Anschlüsse **4**

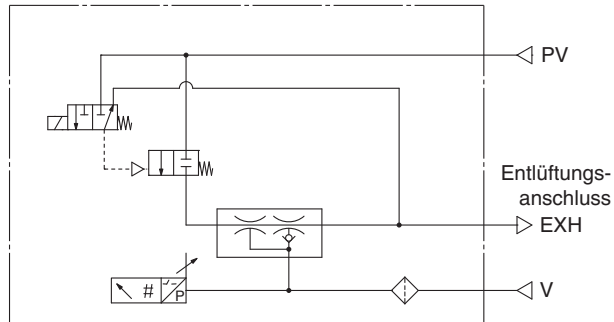
Einzelgerät: ZK2B□□□□□□-□



System	Vakuu-Erzeuger	
Gehäuseausführung	Einzelgerät	
Entlüftungsausführung	Entlüftungsanschluss	
Anwendung und Zweck	Vakuu	—
	Entlüftung	Nach der Leitung ist eine individuelle Entlüftung erforderlich.
	Belüftungsdruck	gleicher Druck wie PV

Anschlusskombination: PV = PS = PD

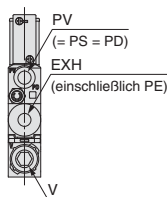
Beispiel Schaltplan



Versorgungsventil: N.C. Belüftungsventil: ohne Belüftungsventil (Ausführung J)

Anordnung der Anschlüsse **5**

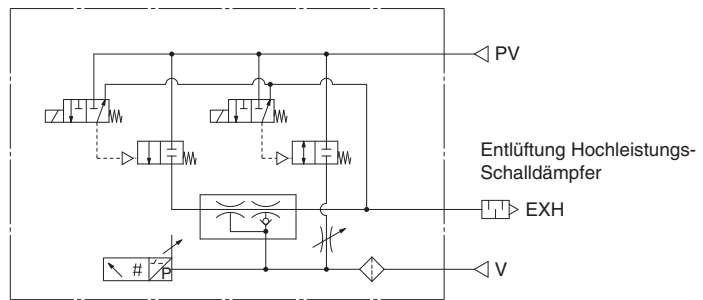
Einzelgerät: ZK2G□□□□□□-□



System	Vakuu-Erzeuger	
Gehäuseausführung	Einzelgerät	
Entlüftungsausführung	Entlüftung Hochleistungs-Schalldämpfer	
Anwendung und Zweck	Vakuu	—
	Entlüftung	Entlüftung an Betriebsumgebung
	Belüftungsdruck	gleicher Druck wie PV

Anschlusskombination: PV (= PS = PD)

Beispiel Schaltplan

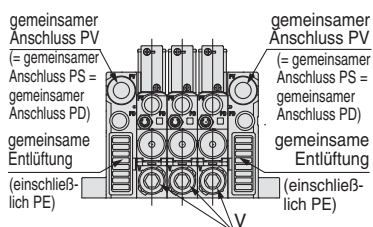


Versorgungsventil: N.C. Belüftungsventil: N.C. (Ausführung K)

Anordnung der Anschlüsse **6**

Einzelgerät: ZK2C□□□□□□-□

Mehrfachanschlussplatte: ZZK2□□-A1□

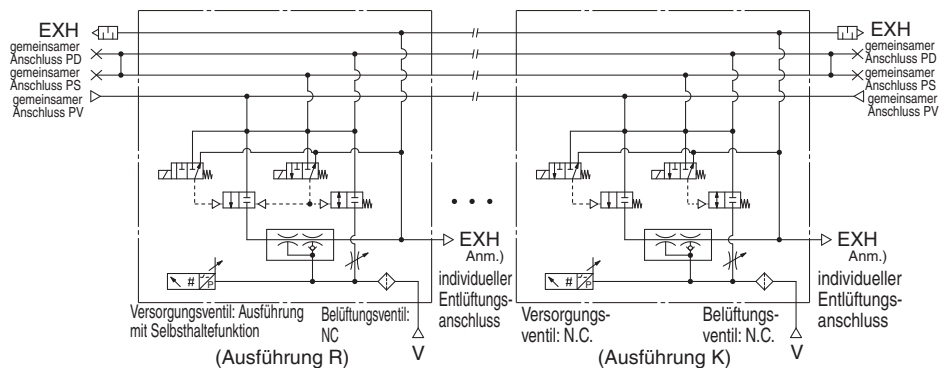


Anm.) Bei der gemeinsamen Entlüftung wird die Entlüftung der Endplatte mit der direkten Entlüftung der einzelnen Stationen kombiniert.

System	Vakuu-Erzeuger	
Gehäuseausführung	Mehrfachanschlussplatte	
Entlüftungsausführung	gemeinsame Entlüftung Anm.)	
Anwendung und Zweck	Vakuu	gemeinsam für jede Station
	Entlüftung	Entlüftung an Betriebsumgebung
	Belüftungsdruck	gleicher Druck wie gemeinsamer PV-Anschluss

Anschlusskombination: gemeinsamer Anschluss PV = gemeinsamer Anschluss PS = gemeinsamer Anschluss D

Beispiel Schaltplan



Anm.) Bei der Ausführung mit gemeinsamer Entlüftung sind die einzelnen Stationen mit einem individuellen Entlüftungsanschluss ausgestattet.

Siehe Seite 24 für den Zweck des Anschlusses und den Betriebsdruckbereich.

Anordnung der Anschlüsse

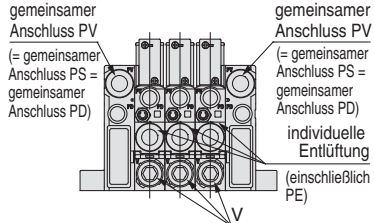
*Das System ist von der Vakuumquelle (Vakuumpumpe/Vakuum-Erzeuger) abhängig.

Standardprodukte

Anordnung der Anschlüsse **7**

Einzelgerät: ZK2F□□□□□□□□

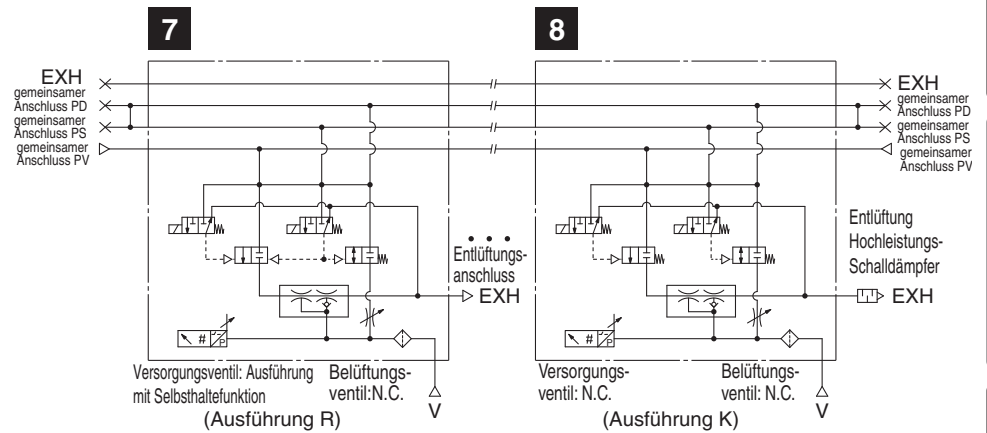
Mehrfachanschlussplatte: ZZK2□□-A2□



System	Vakuum-Erzeuger	
Gehäuseausführung	Mehrfachanschlussplatte	
Entlüftungsausführung	individuelle Entlüftung	
Anwendung und Zweck	Vakuuum	gemeinsam für jede Station
	Entlüftung	Nach der Leitung ist eine individuelle Entlüftung erforderlich.
	Belüftungsdruck	gleicher Druck wie gemeinsamer PV-Anschluss

Anschlusskombination: gemeinsamer Anschluss PV = gemeinsamer Anschluss PS = gemeinsamer Anschluss D

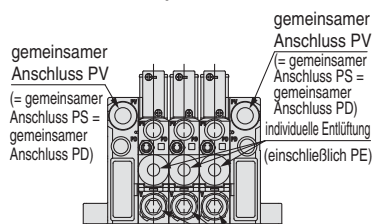
Beispiel Schaltplan



Anordnung der Anschlüsse **8**

Einzelgerät: ZK2H□□□□□□□□

Mehrfachanschlussplatte: ZZK2□□-A2□



System	Vakuum-Erzeuger	
Gehäuseausführung	Mehrfachanschlussplatte	
Entlüftungsausführung	Entlüftung Hochleistungs-Schalldämpfer	
Anwendung und Zweck	Vakuuum	gemeinsam für jede Station
	Entlüftung	Entlüftung an Betriebsumgebung
	Belüftungsdruck	gleicher Druck wie gemeinsamer PV-Anschluss

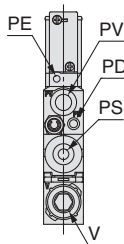
Option -D

Anschlusskombination: PV ≠ PS ≠ PD

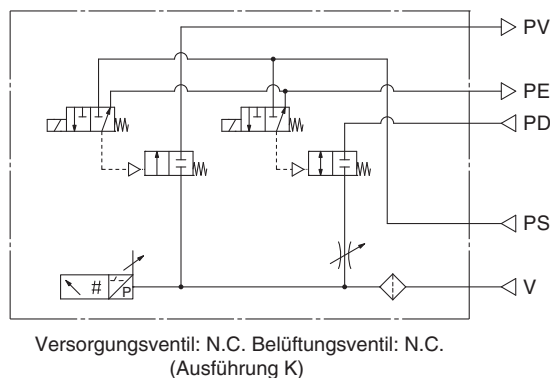
Beispiel Schaltplan

Anordnung der Anschlüsse **9**

Einzelgerät: ZK2P00□□□□□□□□-D



System	Vakuumpumpe	
Gehäuseausführung	Einzelgerät	
Entlüftungsausführung	ohne Schalldämpfer	
Anwendung und Zweck	Vakuuum	—
	Entlüftung	—
	Belüftungsdruck	Der PD-Druck muss mit dem PS-Druck zugeführt werden.



Siehe Seite 24 für den Zweck des Anschlusses und den Betriebsdruckbereich.

Anordnung der Anschlüsse

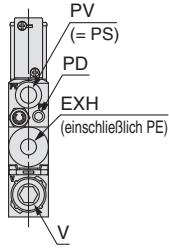
*Das System ist von der Vakuumpumpe (Vakuumpumpe/Vakuu-Erzeuger) abhängig.

Option -D

Anordnung der Anschlüsse

13

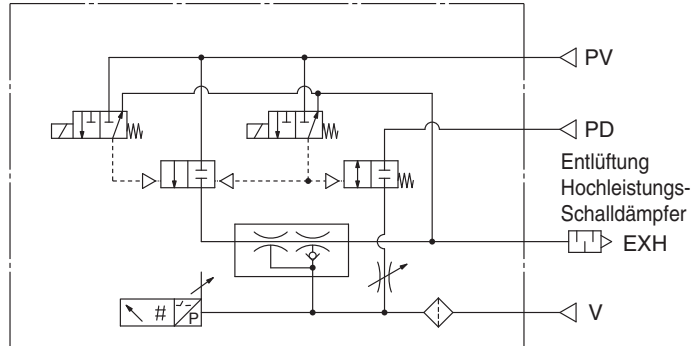
Einzelgerät: ZK2G□□□□□-□-D



System	Vakuu-Erzeuger	
Gehäuseausführung	Einzelgerät	
Entlüftungsausführung	Entlüftung Hochleistungs-Schalldämpfer	
Anwendung und Zweck	Vakuu	—
	Entlüftung	Entlüftung an Betriebsumgebung
	Belüftungsdruck	Der PD-Druck muss mit dem PV-Druck zugeführt werden.

Anschlusskombination: PV = PS ≠ PD

Beispiel Schaltplan



Versorgungsventil: Ausführung mit Selbsthaltefunktion (Ausführung R)

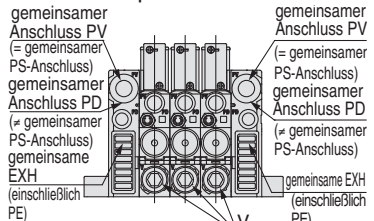
Belüftungsventil: N.C.

Anordnung der Anschlüsse

14

Einzelgerät: ZK2C□□□□□-□-P

Mehrfachanschlussplatte: ZZK2□□-A1□-D

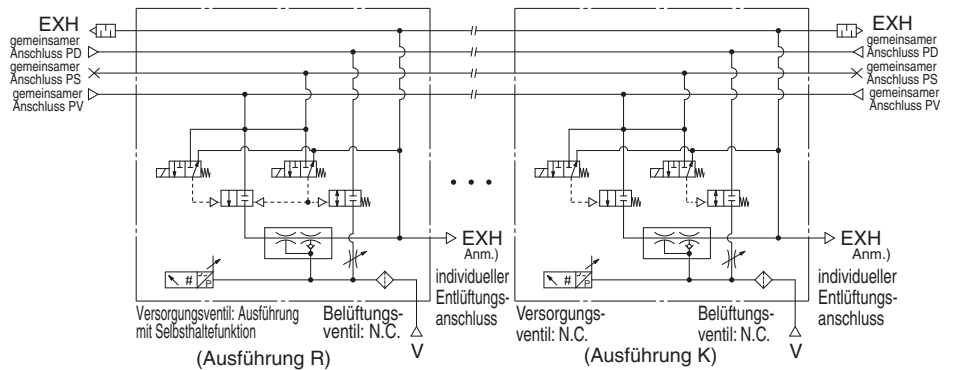


Anm.) Bei der gemeinsamen Entlüftung wird die Entlüftung der Endplatte mit der direkten Entlüftung der einzelnen Stationen kombiniert.

System	Vakuu-Erzeuger	
Gehäuseausführung	Mehrfachanschlussplatte	
Entlüftungsausführung	gemeinsame Entlüftung Anm.)	
Anwendung und Zweck	Vakuu	gemeinsam für jede Station
	Entlüftung	Entlüftung an Betriebsumgebung
	Belüftungsdruck	Der Druck des gemeinsamen PD-Anschlusses muss mit dem Druck des gemeinsamen PV-Anschlusses zugeführt werden.

Anschlusskombination: gemeinsamer Anschluss PV = gemeinsamer Anschluss PS ≠ gemeinsamer Anschluss PD

Beispiel Schaltplan



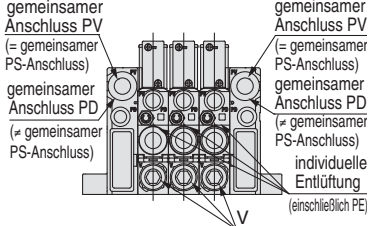
Anm.) Bei der Ausführung mit gemeinsamer Entlüftung sind die einzelnen Stationen mit einem individuellen Entlüftungsanschluss ausgestattet.

Anordnung der Anschlüsse

15

Einzelgerät: ZK2F□□□□□-□-P

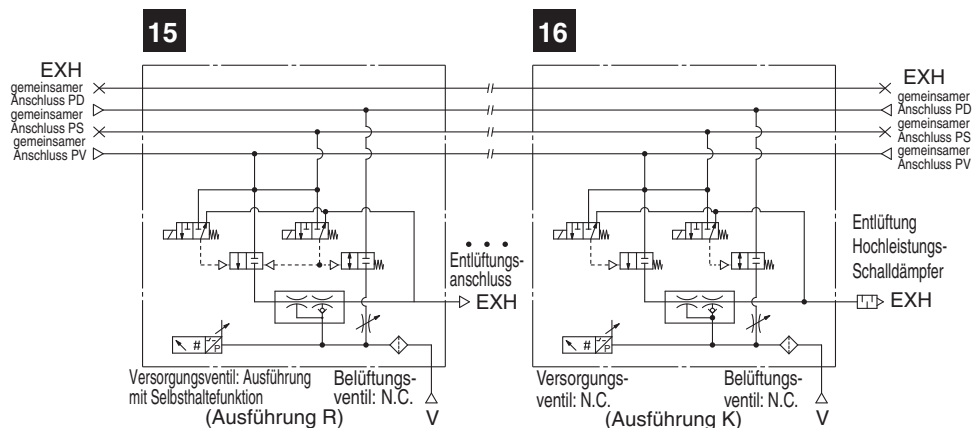
Mehrfachanschlussplatte: ZZK2□□-A2□-D



System	Vakuu-Erzeuger	
Gehäuseausführung	Mehrfachanschlussplatte	
Entlüftungsausführung	individuelle Entlüftung	
Anwendung und Zweck	Vakuu	gemeinsam für jede Station
	Entlüftung	Nach der Leitung ist eine individuelle Entlüftung erforderlich.
	Belüftungsdruck	Der Druck des gemeinsamen PD-Anschlusses muss mit dem Druck des gemeinsamen PV-Anschlusses zugeführt werden.

Anschlusskombination: gemeinsamer Anschluss PV = gemeinsamer Anschluss PS ≠ gemeinsamer Anschluss PD

Beispiel Schaltplan



Siehe Seite 24 für Anschluss und Betriebsdruckbereich.

Anordnung der Anschlüsse

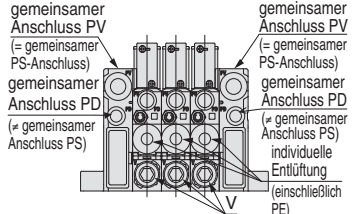
*Das System ist von der Vakuumquelle (Vakuumpumpe/Vakuum-Erzeuger) abhängig.

Option -D

Anordnung der Anschlüsse **16**

Einzelgerät: ZK2H□□□□□□-□-P

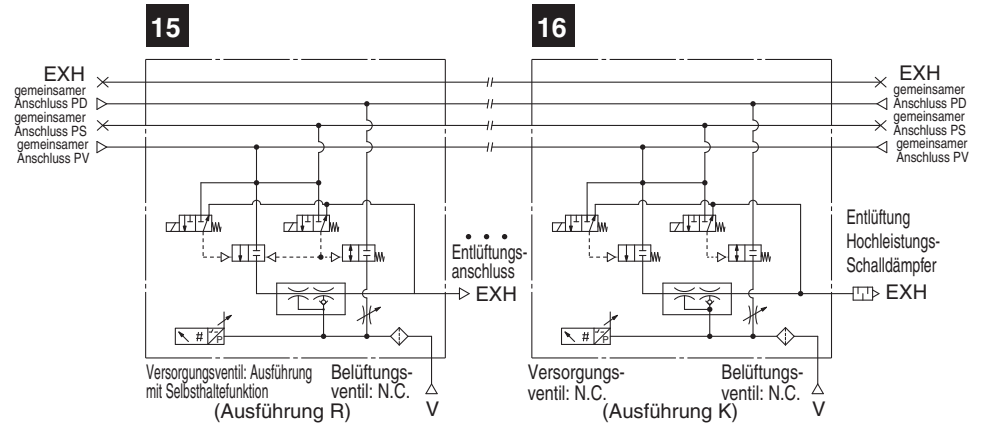
Mehrfachanschlussplatte: ZZK2□□-A2□-D



System	Vakuum-Erzeuger	
Gehäuseausführung	Mehrfachanschlussplatte	
Entlüftungsausführung	Entlüftung Hochleistungs-Schalldämpfer	
Anwendung und Zweck	Vakuum	gemeinsam für jede Station
	Entlüftung	Entlüftung an Betriebsumgebung
	Belüftungsdruck	Der PD-Druck muss mit dem PV-Druck zugeführt werden.

Anschlusskombination: gemeinsamer Anschluss PV = gemeinsamer Anschluss PS ≠ gemeinsamer Anschluss PD

Beispiel Schaltplan

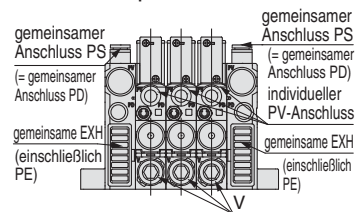


Option -L

Anordnung der Anschlüsse **17**

Einzelgerät: ZK2C□□□□□□-□-L

Mehrfachanschlussplatte: ZZK2□□-A1□-L

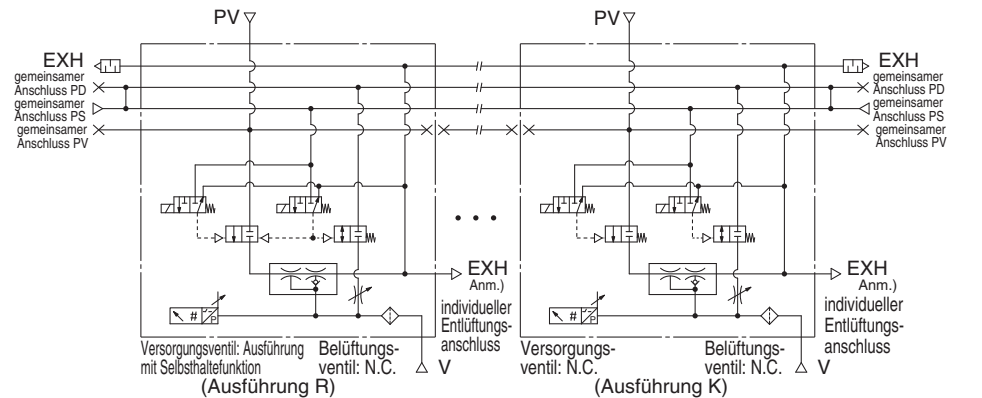


Anm.) Bei der gemeinsamen Entlüftung wird die Entlüftung der Endplatte mit der direkten Entlüftung der einzelnen Stationen kombiniert.

System	Vakuum-Erzeuger	
Gehäuseausführung	Mehrfachanschlussplatte	
Entlüftungsausführung	gemeinsame Entlüftung Anm.)	
Anwendung und Zweck	Vakuum	Der PV-Druck kann für die einzelnen Stationen geändert werden.
	Entlüftung	Entlüftung an Betriebsumgebung
	Belüftungsdruck	Gleicher Druck für gemeinsamen Anschluss PS und gemeinsamen Anschluss PD

Anschlusskombination: individueller Anschluss PV ≠ gemeinsamer Anschluss PS = gemeinsamer Anschluss PD

Beispiel Schaltplan

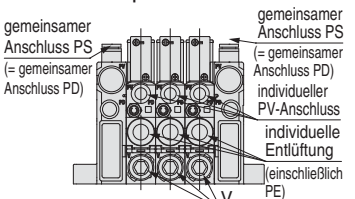


Anm.) Bei der Ausführung mit gemeinsamer Entlüftung sind die einzelnen Stationen mit einem individuellen Entlüftungsanschluss ausgestattet.

Anordnung der Anschlüsse **18**

Einzelgerät: ZK2F□□□□□□-□-L

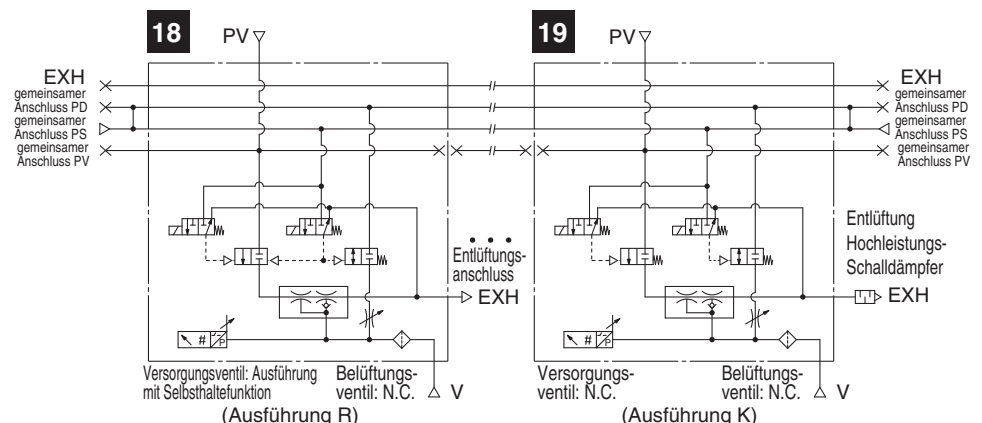
Mehrfachanschlussplatte: ZZK2□□-A2□-L



System	Vakuum-Erzeuger	
Gehäuseausführung	Mehrfachanschlussplatte	
Entlüftungsausführung	individuelle Entlüftung	
Anwendung und Zweck	Vakuum	Der PV-Druck kann für die einzelnen Stationen geändert werden.
	Entlüftung	Nach der Leitung ist eine individuelle Entlüftung erforderlich.
	Belüftungsdruck	Gleicher Druck für gemeinsamen Anschluss PS und gemeinsamen Anschluss PD

Anschlusskombination: individueller Anschluss PV ≠ gemeinsamer Anschluss PS = gemeinsamer Anschluss PD

Beispiel Schaltplan



Siehe Seite 24 für den Zweck des Anschlusses und den Betriebsdruckbereich.

Anordnung der Anschlüsse

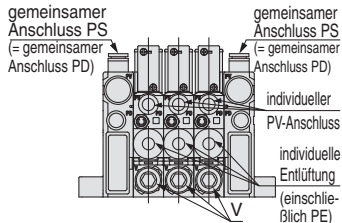
*Das System ist von der Vakuumquelle (Vakuumpumpe/Vakuum-Erzeuger) abhängig.

Option -L

Anordnung der Anschlüsse **19**

Einzelgerät: ZK2H□□□□□□-□-L

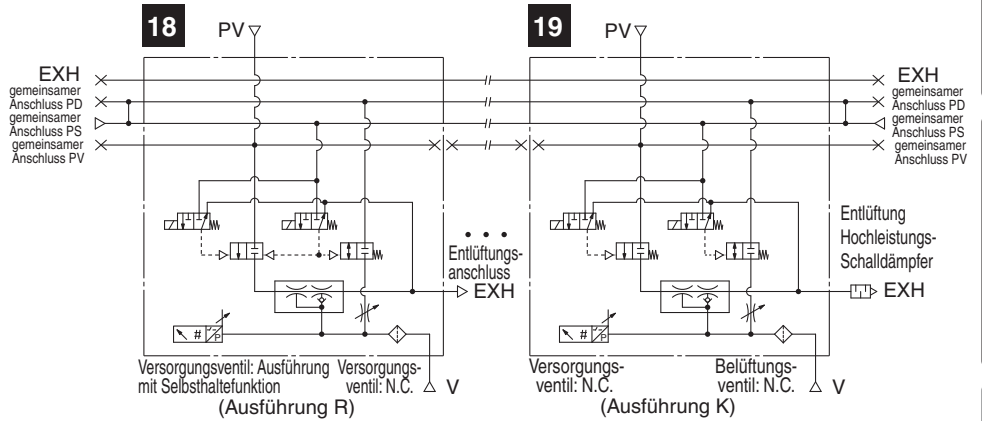
Mehrfachanschlussplatte: ZZK2□□-A2□-L



System	Vakuum-Erzeuger	
Gehäuseausführung	Mehrfachanschlussplatte	
Entlüftungsausführung	Entlüftung Hochleistungs-Schalldämpfer	
Anwendung und Zweck	Vakuum	Der PV-Druck kann für die einzelnen Stationen geändert werden.
	Entlüftung	Entlüftung an Betriebsumgebung
	Belüftungsdruck	Gleicher Druck für gemeinsamen Anschluss PS und gemeinsamen Anschluss PD

Anschlusskombination: individueller Anschluss PV ≠ gemeinsamer Anschluss PS = gemeinsamer Anschluss PD

Beispiel Schaltplan



Bestellschlüssel

Technische Daten/
Durchfluss-Kennlinien

Anordnung der
Anschlüsse

Konstruktion

Detailansicht der
Mehrfachanschlussplatte

Abmessungen

Produktspezifische
Sicherheitshinweise

Anwendung und Betriebsdruckbereich der einzelnen Anschlüsse

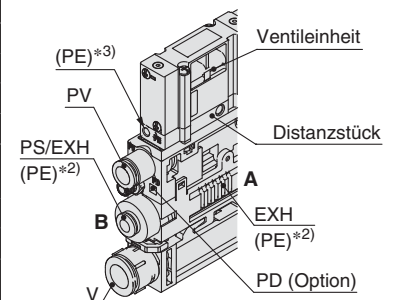
Anschluss	Beschreibung	Vakuum-Erzeuger-System	System für Vakuumpumpen
PV	Druckluftanschluss (Betriebsdruckbereich)	Druckluftversorgung für Vakuum-Erzeuger 0,3 bis 0,6 MPa*1)	—
	Vakuum-Versorgungsanschluss (Betriebsdruckbereich)	—	Vakuumquelle (Vakuumpumpe) 0 bis -101 kPa
PS	Pilot-Versorgungsanschluss (Betriebsdruckbereich)	—	Druckluftversorgung für Pilotventil 0,3 bis 0,6 MPa
	individueller Belüftungs-Versorgungsanschluss (Betriebsdruckbereich)	Belüftungsdruck	Druckluftzufuhr für individuelle Einstellung (Option) 0 bis 0,6 MPa (PD ≤ PV) 0 bis 0,6 MPa (PD ≤ PS)
V	Vakuumananschluss	für den Anschluss von Ansaugrüstung einschließlich Sauger	
EXH	Entlüftungsanschluss	entlüftet, wenn der Vakuum-Erzeuger betrieben wird*2)	—
PE	Pilot-Entlüftungsanschluss	entlüftet, wenn das Ventil betrieben wird*3)	

*1) Bei der Ausführung ohne Ventil kann der Druck 0,3 MPa oder weniger betragen.

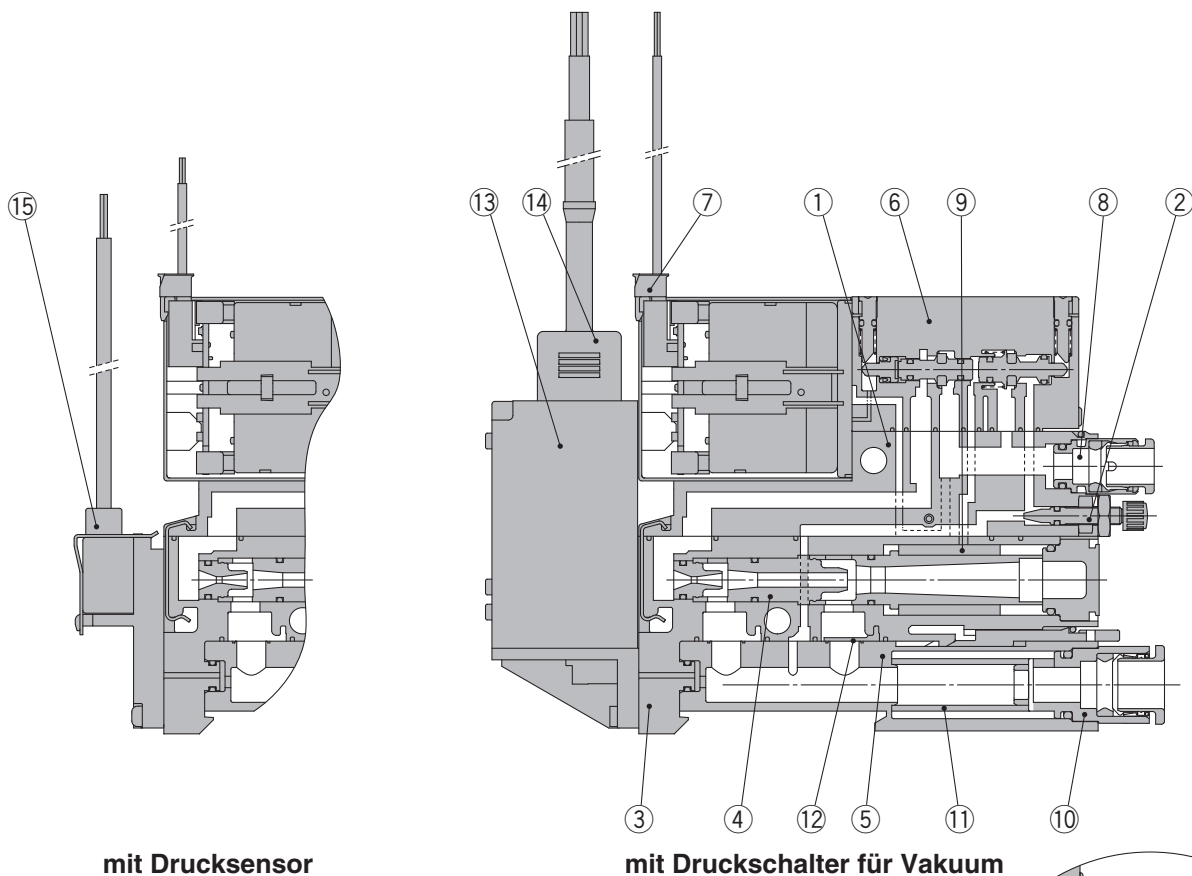
*2) Bei Vakuum-Erzeugern mit Schalldämpfer wird die Druckluft aus A entlüftet (Schlitz auf beiden Seiten). Bei der Ausführung mit Entlüftungsanschluss wird die Druckluft aus B entlüftet.

*3) Der Pilotdruck des Vakuum-Erzeugers wird über den Vakuum-Erzeuger und die gemeinsame Entlüftung entlüftet. Das Pumpensystem entlüftet die Druckluft über den PE-Anschluss des Zwischenstücks.

(Mit der Option (-C) kann eine Ausführung mit Innengewinde für den PE-Anschluss des Pumpensystems gewählt werden.)

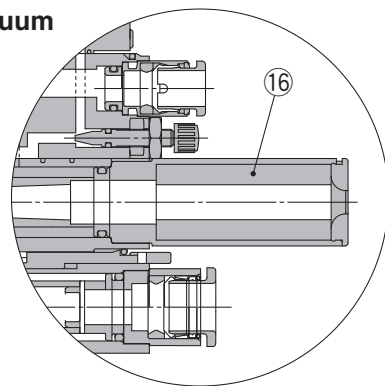


Konstruktion



mit Drucksensor

mit Druckschalter für Vakuum



Mit Hochleistungsschalldämpfer

Stückliste

Nr.	Beschreibung	Material	Anm.
1	Ventilkörper	Kunststoff	HNBR, NBR und Stahl werden ebenfalls verwendet.
2	Einstelldrossel	Messing	Chemisch vernickelter Messing, Kunststoff, Stahl und NBR werden verwendet.
3	Vakuum-Erzeuger-Gehäuse	Kunststoff	HNBR, NBR und Stahl werden ebenfalls verwendet.
4	Vakuum-Erzeuger	Kunststoff	NBR wird ebenfalls verwendet.
5	Filtergehäuse	Kunststoff	Gehäuse Polycarbonat (Siehe "Produktspezifische Sicherheitshinweise" auf Seite 40.)

Ersatzteile

Nr.	Beschreibung	Anm.
6	Ventileinheit	
7	Stecker	Elektromagnetventil-Stecker 3-Draht (für bistabil), 2-Draht (für monostabil)
8	Steckverbindung	Versorgungsanschluss (PV) Standard: Ø 6, 1/4"
9	Geräuschdämpfendes Material	10 Stk. pro Set
10	Vakuumschluss-Adapter	mit Steckverbindung und Filterelement (Gehäusematerial: Polycarbonat)
11	Filterelement	Nenn-Filtrationsvermögen: 30 µm, 10 Stk. pro Set.
12	Rückschlagventil	zum Austauschen oder Hinzufügen eines Ventils zur Verhinderung von Interferenzen bei der Entlüftung (10 Stk. pro Set)
13	Vakuumschalter	mit 2 Schrauben und 1 Dichtung
14	Anschlusskabel mit Stecker	
15	Drucksensor	mit 2 Schrauben und 1 Dichtung
16	Hochleistungs-Schalldämpfer	Mit geräuschdämpfendem Material (Bestell-Nr.: ZK2-SE3-6-A, 5 Stk. pro Set.)

Ersatzteile/Bestellschlüssel

⑥ Ventileinheit

ZK2 - VA **A** **K** **5** **L** - A

1 2 3 4

1 verwendbares System	2 Ventilausführung
A Für Vakuum-Erzeuger-System	K Versorgungsventil N.C., Belüftungsventil N.C.
P Für System für Vakuumpumpen	R Versorgungsventil, Ausführung mit Selbsthaltefunktion (gekoppelt an Belüftungsventil)
	J nur Versorgungsventil (monostabil)

3 Nennspannung	4 Anschlusskabel-Eingangsrichtung
5 24 V DC	C für interne Verdrahtung (Mehrfachanschlussplatte mit gemeinsamer Verdrahtung)
6 12 V DC	L L-Steckdose mit Anschlusskabel (individuelle Verdrahtung)
	LO L-Steckdose ohne Stecker

Die Ausführung ZK2-VAAK□□-A für einen Schalter mit Energiesparfunktion auswählen. Diese Baugruppe enthält nicht das Spezialkabel für den Schalter mit Energiesparfunktion.

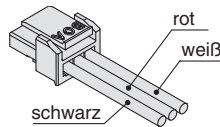
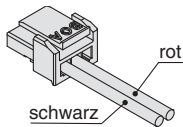
⑦ Stecker-Baugruppe

ZK2 - LV **W** □ - A

Verwendbare Ventilausführung	Anschlusskabellänge
W Ventilausführung K/R (mit Versorgungsventil und Belüftungsventil)	— 300 mm
S Ventilausführung J (nur Versorgungsventil)	6 600 mm
	10 1000 mm
	20 2000 mm
	30 3000 mm

für monostabil

für bistabil



⑧ Steckverbindung

(Die Bestellung ist ein Einheiten mit je 10 Stk. möglich.)

KJH **04** - C2

Anschlussgröße

04	Steckverbindung Ø 4 (gerade)	metrisch
06	Steckverbindung Ø 6 (gerade)	
03	Steckverbindung Ø 5/32" (gerade)	Zoll
07	Steckverbindung Ø 1/4" (gerade)	

⑨ Geräuschdämpfendes Material (10 Stk. pro Set)

ZK2 - SE1 - **1** - A

Filterfeinheit Geräuschdämpfendes Material

1	300 µm
----------	--------

⑩ Vakuumanschluss-Adapter

ZK2 - VA1S **8** - A

Größe Steckverbindung

6	Ø 6-Steckverbindung	metrisch
8	Ø 8-Steckverbindung	
7	Ø 1/4"-Steckverbindung	Zoll
9	Ø 5/16"-Steckverbindung	

⑪ Filterelement (10 Stk. pro Set)

ZK2 - FE1 - **3** - A

Nenn-Filtrationsvermögen

3	30 µm
----------	-------

⑫ Rückschlagventil ^{Anm.)} (10 Stk. pro Set)

ZK2 - CV - A

Anm.) Bei zusätzlicher Montage eines Rückschlagventils kann das Werkstück erst dann gelöst werden, wenn das Vakuum unterbrochen wird.

⑬ Druckschalter für Vakuum

ZK2 - ZS **E** **A** **M** **G** □ - A

1 2 3 4 5

① Nenndruckbereich und Funktion

E 0 bis -101 kPa	Druckschalter für Vakuum	offener Kollektor 2 Ausgänge
F -100 bis 100 kPa		offener Kollektor 1 Ausgang
V -100 bis 100 kPa	Druckschalter mit Energiesparfunktion	

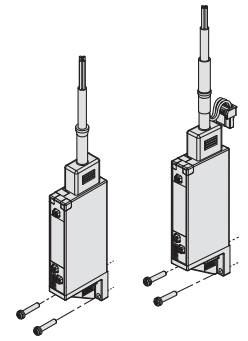
② Ausgangsspezifikationen

A	NPN
B	PNP

③ Anzeigeeinheit

—	Auswahlfunktion für Einheiten
M	nur SI-Einheit ^{Anm. 1)}

Anm. 1) Einheit: kPa



④ Anschlusskabel mit Stecker

—	ohne	
G	mit Anschlusskabel	wenn 1 E oder F ist... Für Druckschalter für Vakuum, Anschlusskabel mit Stecker (Länge 2 m) wenn 1 V ist... Für Schalter mit Energiesparfunktion, Anschlusskabel mit Stecker (Länge 2 m)

⑤ Montage ^{Anm.)}

—	auf dem Einzelgerät montiert
L	auf der Mehrfachanschlussplatte montiert

Die Länge der an den Vakuum-Erzeuger montierten Schraube ist unterschiedlich. Anm.) Bei Bestellung eines Vakuum-Erzeugers ohne Ventil wählen Sie — für die Montage.

⑭ Anschlusskabel mit Stecker für Druckschalter für Vakuum

(Wenn ein individuelles Anschlusskabel erforderlich ist, bestellen Sie es bitte anhand der nachstehenden Bestell-Nr.)

- Anschlusskabel mit Stecker für Druckschalter für Vakuum **ZS - 39 - 5G**
- Anschlusskabel mit Stecker für Schalter mit Energiesparfunktion **ZK2 - LW **A** 20 - A**

• Ausgangsspezifikationen

A	NPN offener Kollektor
B	PNP offener Kollektor

⑮ Drucksensor

ZK2 - PS **1** □ - A

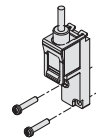
Nenndruckbereich und Spezifikationen

1	0 bis -101 kPa, Ausgang: 1 bis 5 V, Genauigkeit: max. ±2 % vom Endwert
3	-100 bis 100 kPa, Ausgang: 1 bis 5 V, Genauigkeit: max. ±2 % vom Endwert

Montage ^{Anm.)}

—	auf dem Einzelgerät montiert
L	auf der Mehrfachanschlussplatte montiert

Die Länge der an den Vakuum-Erzeuger montierten Schraube ist unterschiedlich. Anm.) Bei Bestellung eines Vakuum-Erzeugers ohne Ventil wählen Sie — für die Montage.



⑯ Hochleistungs-Schalldämpfer

ZK2 - SC3 - **4** - A

• Entlüftungsanschlussgröße

4	Ø 4	für Düsen-Ø 07, 10
6	Ø 6	für Düsen-Ø 12, 15

Bestellschlüssel

Technische Daten/
Durchfluss-Kennlinien

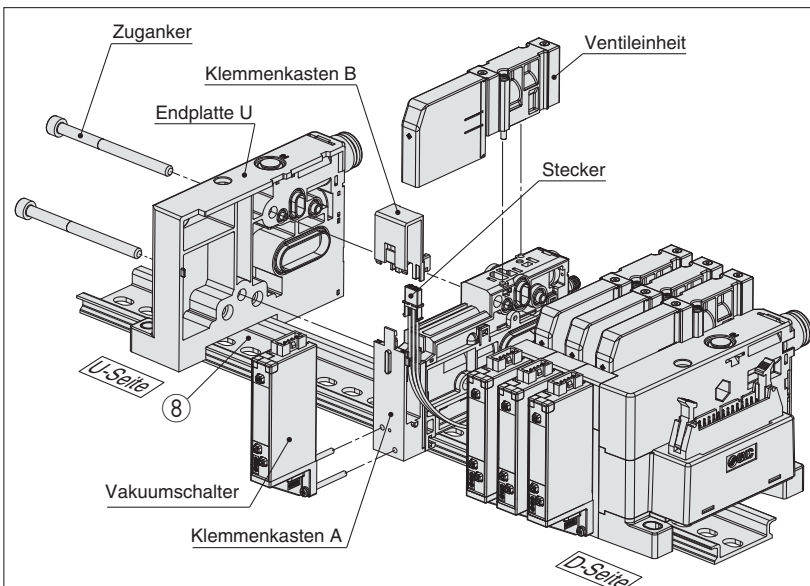
Anordnung der
Anschlüsse

Konstruktion

Detailansicht der
Mehrfachanschlussplatte

Abmessungen

Produktspezifische
Sicherheitshinweise



■ Erweiterung der Mehrfachanschlussplatte

[Zur Erweiterung der Anzahl der Stationen bei der Ausführung mit gemeinsamer Verdrahtung von einer ungeraden Zahl (1, 3, 5, 7, 9) zu einer geraden Zahl (2, 4, 6, 8, 10)]

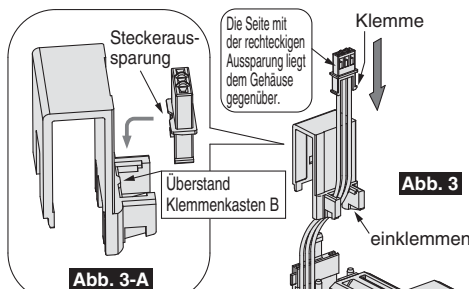
(Bei der gemeinsamen Verdrahtung hat die Station mit ungerader Zahl einen freien Stecker für eine Station. Eine Station lässt sich leicht hinzufügen.)

- 1) Den Zuganker entfernen.
- 2) Die Endplatte U entfernen.
- 3) Das Ventil des Einzelgeräts für die zusätzliche(n) Station(en) der Mehrfachanschlussplatte entfernen.
- 4) Falls vorhanden die Vakuumschalter entfernen. (Dabei darauf achten, dass die Dichtung nicht herunterfällt. Siehe **Abb.1**)
- 5) Den Klemmenkasten B (oben) mithilfe eines Feinschraubendrehers entfernen. (Siehe **Abb.2**)
- 6) Den zusätzlichen Stecker an den Klemmenkasten B montieren. (Siehe **Abb.3**) (Die Aussparung im Stecker mit dem Überstand des Klemmenkastens B zusammenführen. (Siehe **Abb.3-A**))
- 7) Ein Einzelgerät für die zusätzliche(n) Station(en) der Mehrfachanschlussplatte auf die Endfläche der U-Seite montieren. (Darauf achten, dass die Dichtung oder das Anschlusskabel nicht einzuklemmen.)
- 8) Die Endplatte U mit Zugankern mit der geeigneten Länge für die erforderliche Anzahl an Stationen montieren. (Anzugsdrehmoment: 0,75 N·m.)
- 9) Den Klemmenkasten B an den Klemmenkasten A montieren.
- 10) Das Ventil montieren. (Anzugsdrehmoment: 0,15 N·m)

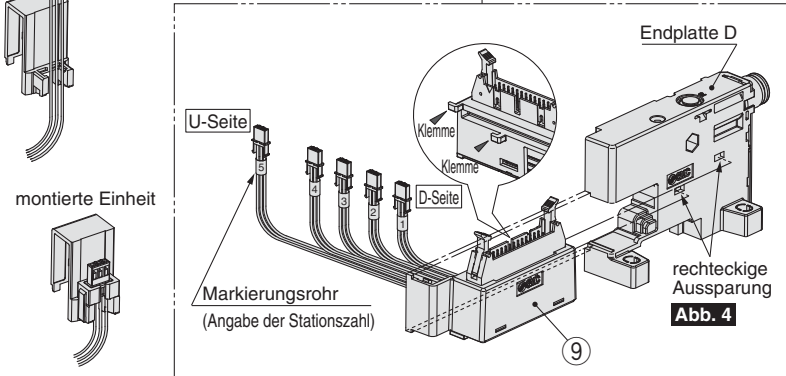
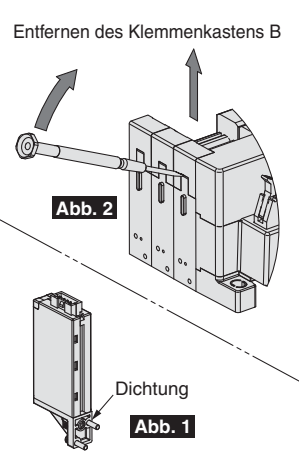
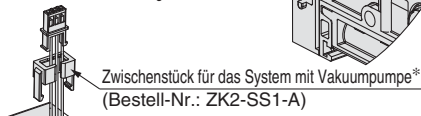
[Zur Erweiterung der Anzahl der Stationen von einer ungeraden auf eine gerade Zahl oder zur Erweiterung um eine Station oder mehr]

- 1) Die Ventilereinheit von allen Stationen entfernen. (Das Einzelgerät für die zusätzliche Station wird ebenfalls entfernt.)
- 2) Falls vorhanden die Signalbereinheit entfernen. (Dabei darauf achten, dass die Dichtung nicht herunterfällt. Siehe **Abb.1**)
- 3) Den Klemmenkasten B (oben) von allen Stationen mithilfe eines Feinschraubendrehers entfernen. (Siehe **Abb.2**) (Den Klemmenkasten B von der D-Seite entfernen.)
- 4) Alle am Klemmenkasten B montierten Stecker entfernen. (Dabei darauf achten, die Steckeraufnahme nicht zu beschädigen.)
- 5) Den Zuganker entfernen.
- 6) Die Endplatte D entfernen.
- 7) Das Steckergehäuse von der Endplatte D entfernen. (Siehe **Abb.4**)
- 8) Das Steckergehäuse für die zusätzliche(n) Station(en) an die Endplatte D montieren. (Siehe **Abb.4**) (Zwei Aufnahmen der Gehäuse-Montagefläche in die eckigen Aussparungen der Endplatte einführen und das Steckergehäuse einschieben.)
- 9) Die Endplatte U entfernen. (Dabei darauf achten, dass die Dichtung nicht herunterfällt.)
- 10) Ein Einzelgerät für die zusätzliche(n) Station(en) der Mehrfachanschlussplatte auf die Endfläche der U-Seite montieren. Darauf achten, die Dichtung nicht einzuklemmen.
- 11) Die Endplatten U und D mit Zugankern mit der geeigneten Länge für die erforderliche Anzahl an Stationen montieren. (Anzugsdrehmoment: 0,75 N·m.)
- 12) Den Stecker für alle Stationen an den Klemmenkasten B montieren. (Siehe **Abb.3**) (Die Aussparung im Stecker mit dem Überstand des Klemmenkastens B zusammenführen. (Siehe **Abb.3-A**))
- 13) Den Klemmenkasten A an den Klemmenkasten B montieren. Die Drähte an den Seiten nach unten drücken und den Klemmenkasten A an den Klemmenkasten B montieren. Dabei den mit abnehmenden Zahlen versehenen Markierungsrohren von der U-Seite folgen. (Darauf achten, das Anschlusskabel nicht einzuklemmen.)
- 14) Das Ventil montieren. (Anzugsdrehmoment: 0,15 N·m)

*Wenn ein Pumpensystem hinzugefügt wird, ist ein Pumpen-Zwischenstück für die zusätzliche Station erforderlich.



Bei Bestellung des Vakuum-Erzeugers für das System für Vakuumpumpen ist das Zwischenstück inbegriffen.



⑨ Steckergehäuse

ZK2 - CH 2 04 - A

● verwendbare Stationen

02	für Mehrfachanschlussplatte mit 2 Stationen
04	für Mehrfachanschlussplatte mit 4 Stationen
06	für Mehrfachanschlussplatte mit 6 Stationen
08	für Mehrfachanschlussplatte mit 8 Stationen
10	für Mehrfachanschlussplatte mit 10 Stationen

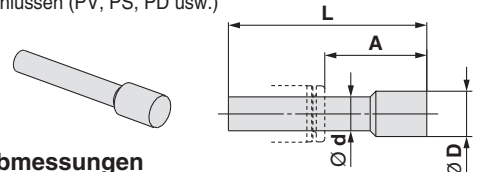
● Steckerausführung

1	D-Sub-Stecker (25 Pins)
2	Flachbandkabel (26 Pins)

■ Stopfen (für Steckverbindung) (Die Bestellung ist ein Einheiten mit je 10 Stk. möglich.)

Montage auf nicht verwendeten Anschlüssen (PV, PS, PD usw.)

KQ2P - 06



● Modell und Abmessungen

Symbol	verwendbare Baugrößen Ø d	A	L	Ø D	Gewicht [g]	Anm.
06	Ø 6	18	35	8	1	weiß
08	Ø 8	20,5	39	10	2	weiß
07	Ø 1/4"	18	35	8,5	1	orange
09	Ø 5/16"	20,5	39	10	2	orange

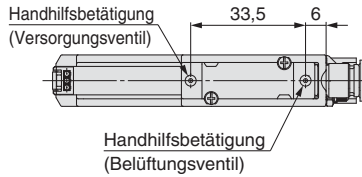
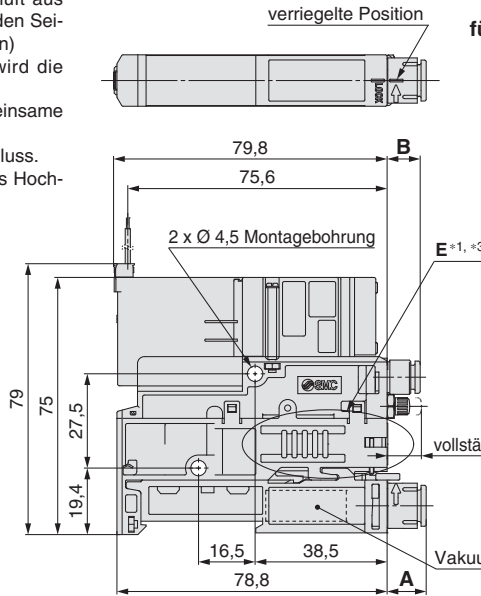
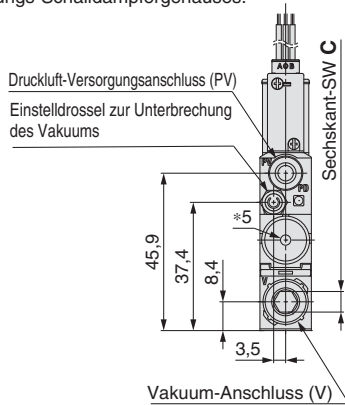
Serie ZK2

Abmessungen: Einzelgerät

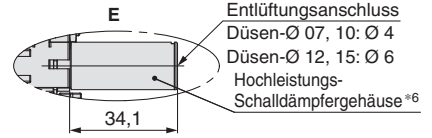
ZK2^A_B□^K_R□NL2-□

Vakuum-Erzeuger-System, Einzelgerät, mit Versorgungsventil/Belüftungsventil, ohne Drucksensor/-schalter

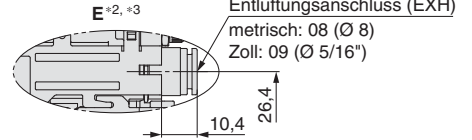
- *1 Bei Entlüftung mit Schalldämpfer wird die Druckluft aus den Schlitzen auf beiden Seiten entlüftet. (Die beiden Seiten nicht abdecken. Mindestens eine Seite entlüften)
- *2 Bei der Ausführung mit Entlüftungsanschluss wird die Druckluft über die Steckverbindung entlüftet.
- *3 Pilotdruck und Vakuum-Erzeuger haben eine gemeinsame Entlüftung.
- *5 Düsen-Ø 12 und 15 haben einen Entlüftungsanschluss.
- *6 Siehe Seite 41 für die Bestell-Nr. und Wartung des Hochleistungs-Schalldämpfergehäuses.



für Entlüftung Hochleistungs-Schalldämpfer



für Entlüftung über den Anschluss

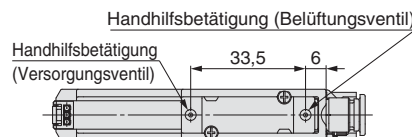
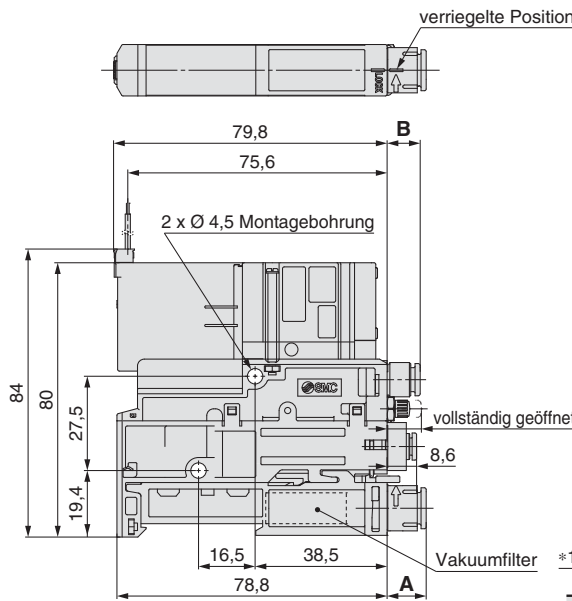
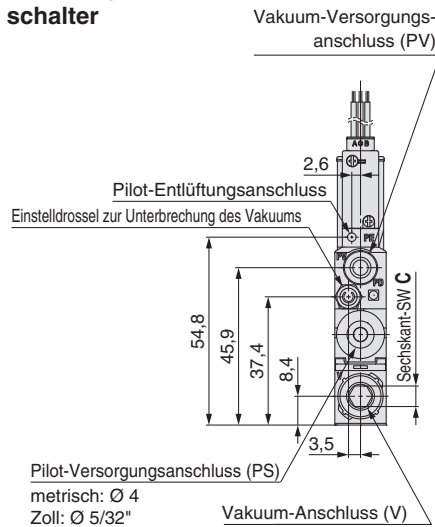


Ausführung mit PV-Anschluss			B
metrisch	06	Ø 6	9,7
Zoll	07	Ø 1/4"	12,3

Ausführung mit V-Anschluss		A	C
metrisch	06	Ø 6	8,25
	08	Ø 8	11,4
Zoll	07	Ø 1/4"	10,8
	09	Ø 5/16"	11,4
			6

ZK2P00^K_R□NL2-□

System für Vakuumpumpen, Einzelgerät, mit Versorgungsventil/Belüftungsventil, ohne Drucksensor/-schalter



*1 Siehe 32 für Abmessungen mit montiertem Befestigungselement.

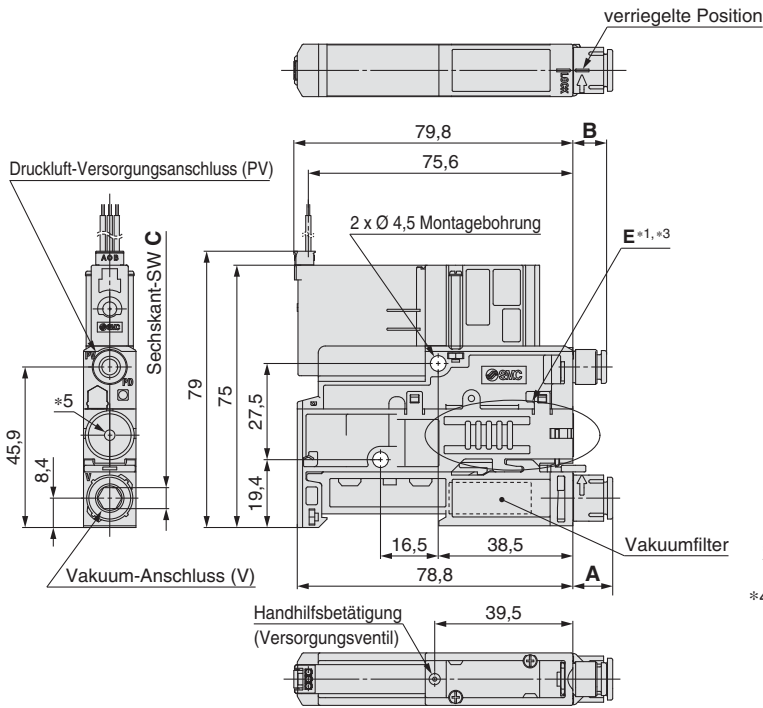
Ausführung mit PV-Anschluss			B
metrisch	06	Ø 6	9,7
Zoll	07	Ø 1/4"	12,3

Ausführung mit V-Anschluss		A	C
metrisch	06	Ø 6	8,25
	08	Ø 8	11,4
Zoll	07	Ø 1/4"	10,8
	09	Ø 5/16"	11,4
			6

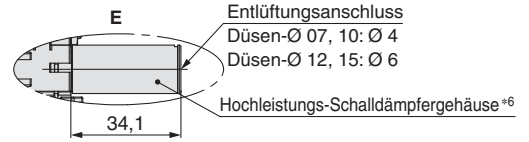
Abmessungen: Einzelgerät

ZK2^A_B □ J □ NL2-□

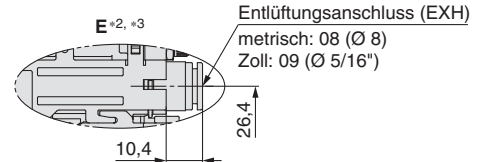
Vakuum-Erzeuger-System, Einzelgerät, mit Versorgungsventil, ohne Drucksensor/-schalter



für Entlüftung Hochleistungs-Schalldämpfer



für Entlüftung über den Anschluss



- *1 Bei Entlüftung mit Schalldämpfer wird die Druckluft aus den Schlitzen auf beiden Seiten entlüftet. (Die beiden Seiten nicht abdecken. Mindestens eine Seite entlüften.)
- *2 Bei der Ausführung mit Entlüftungsanschluss wird die Druckluft über die Steckverbindung entlüftet.
- *3 Pilotdruck und Vakuum-Erzeuger haben eine gemeinsame Entlüftung.
- *5 Düsen-Ø 12 und 15 haben einen Entlüftungsanschluss.
- *6 Siehe Seite 41 für die Bestell-Nr. und Wartung des Hochleistungs-Schalldämpfergehäuses.

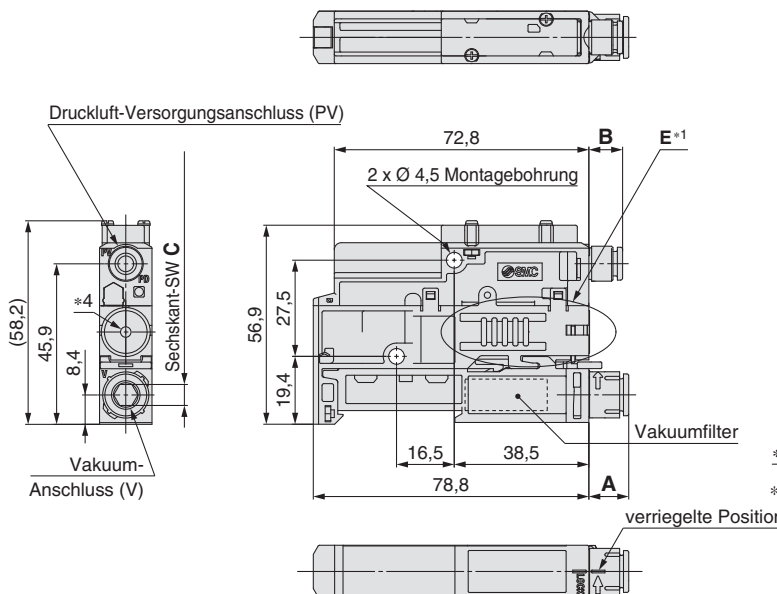
Ausführung mit PV-Anschluss		B	
metrisch	06	Ø 6	9,7
Zoll	07	Ø 1/4"	12,3

Ausführung mit V-Anschluss		A	C
metrisch	06	Ø 6	8,25
	08	Ø 8	11,4
Zoll	07	Ø 1/4"	10,8
	09	Ø 5/16"	11,4

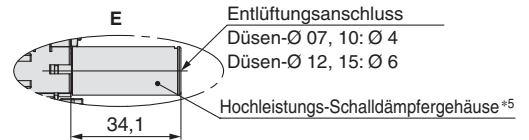
*4 Siehe 32 für Abmessungen mit montiertem Befestigungselement.

ZK2^A_B □ N0NN-□

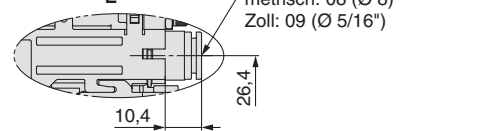
Vakuum-Erzeuger-System, Einzelgerät, ohne Ventil, ohne Drucksensor/-schalter



für Entlüftung Hochleistungs-Schalldämpfer



für Entlüftung über den Anschluss



- *1 Bei Entlüftung mit Schalldämpfer wird die Druckluft aus den Schlitzen auf beiden Seiten entlüftet. (Die beiden Seiten nicht abdecken. Mindestens eine Seite entlüften.)
- *2 Bei der Ausführung mit Entlüftungsanschluss wird die Druckluft über die Steckverbindung entlüftet.
- *4 Düsen-Ø 12 und 15 haben einen Entlüftungsanschluss.
- *5 Siehe Seite 41 für die Bestell-Nr. und Wartung des Hochleistungs-Schalldämpfergehäuses.

Ausführung mit PV-Anschluss		B	
metrisch	06	Ø 6	9,7
Zoll	07	Ø 1/4"	12,3

Ausführung mit V-Anschluss		A	C
metrisch	06	Ø 6	8,25
	08	Ø 8	11,4
Zoll	07	Ø 1/4"	10,8
	09	Ø 5/16"	11,4

*3 Siehe 32 für Abmessungen mit montiertem Befestigungselement.

Bestellschlüssel

Technische Daten/
Durchfluss-Kennlinien

Anordnung der
Anschlüsse

Konstruktion

Detailansicht der
Mehrfachanschlussplatte

Abmessungen

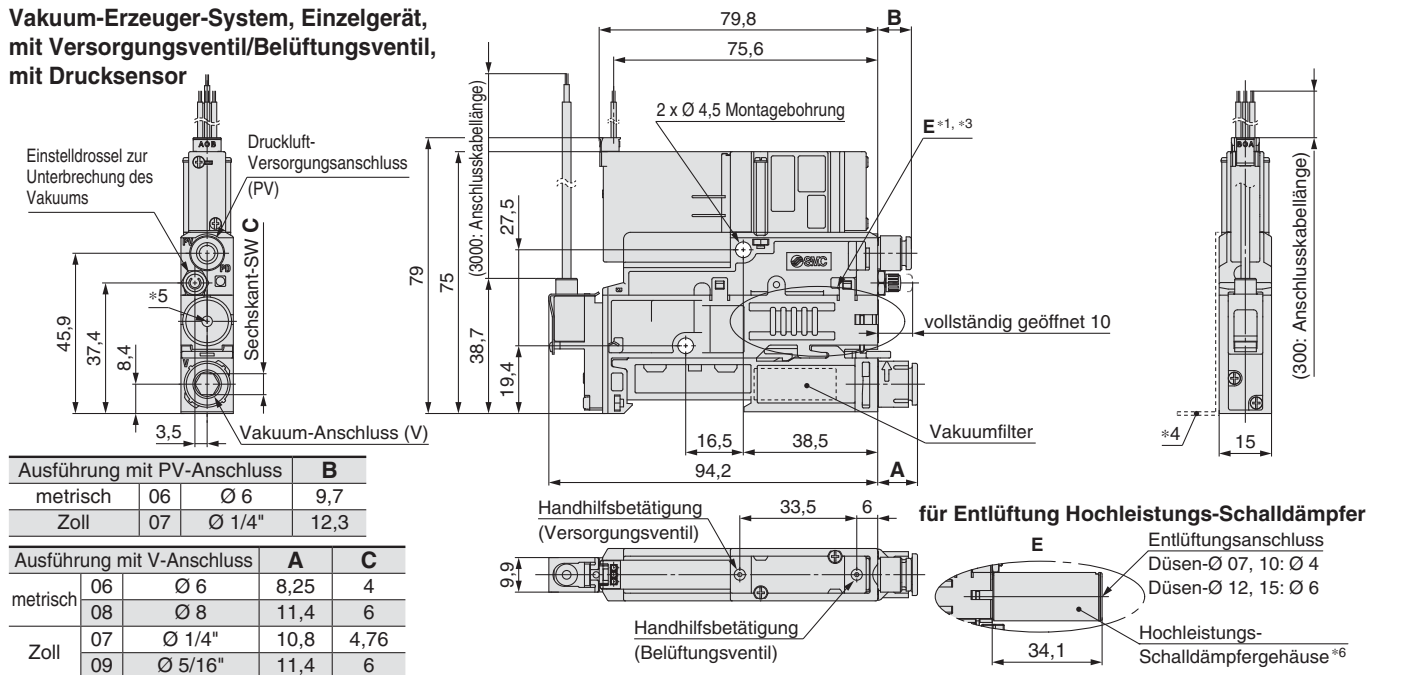
Produktspezifische
Sicherheitshinweise

Serie ZK2

Abmessungen: Einzelgerät

ZK2^A_B□^K_R□^P_T□^L□

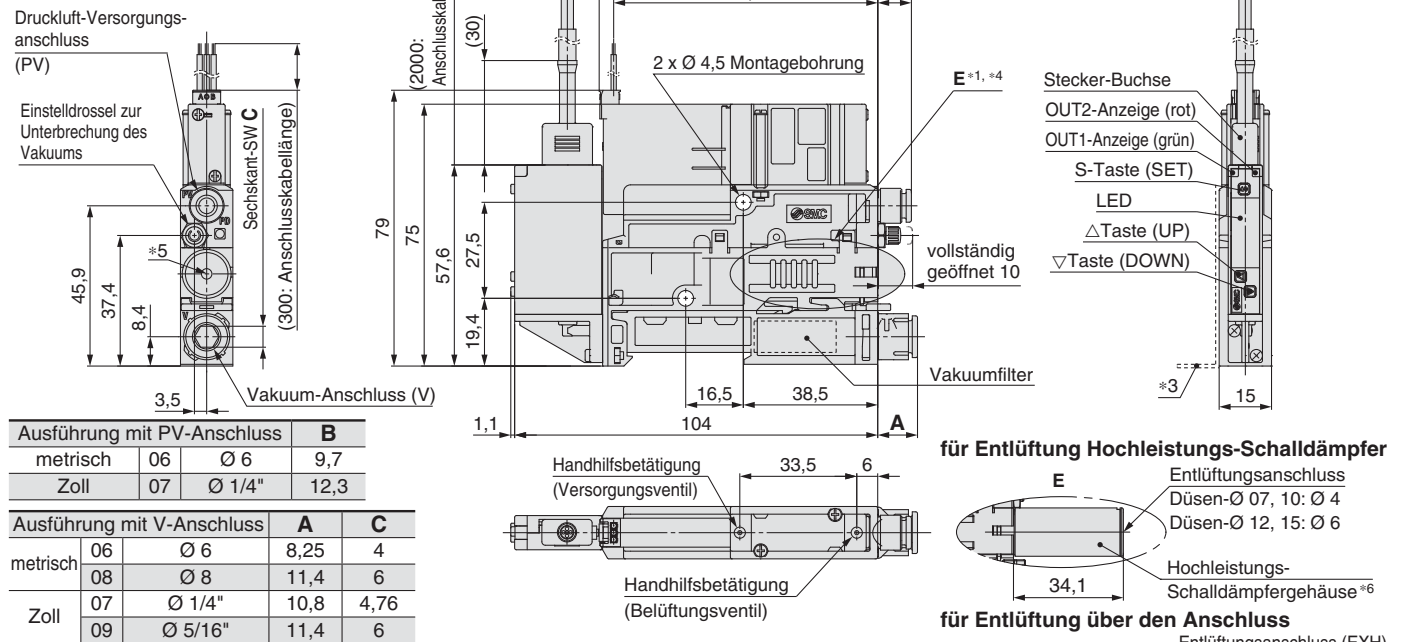
Vakuum-Erzeuger-System, Einzelgerät,
mit Versorgungsventil/Belüftungsventil,
mit Drucksensor



- *1 Bei Entlüftung mit Schalldämpfer wird die Druckluft aus den Schlitzen auf beiden Seiten entlüftet. (Die beiden Seiten nicht abdecken. Mindestens eine Seite entlüften.)
- *2 Bei der Ausführung mit Entlüftungsanschluss wird die Druckluft über die Steckverbindung entlüftet.
- *3 Pilotdruck und Vakuum-Erzeuger haben eine gemeinsame Entlüftung.
- *4 Siehe 32 für Abmessungen mit montiertem Befestigungselement.
- *5 Düsen-Ø 12 und 15 haben einen Entlüftungsanschluss.
- *6 Siehe Seite 41 für die Bestell-Nr. und Wartung des Hochleistungs-Schalldämpfergehäuses.

ZK2^A_B□^K_R□^L□^{A bis J}

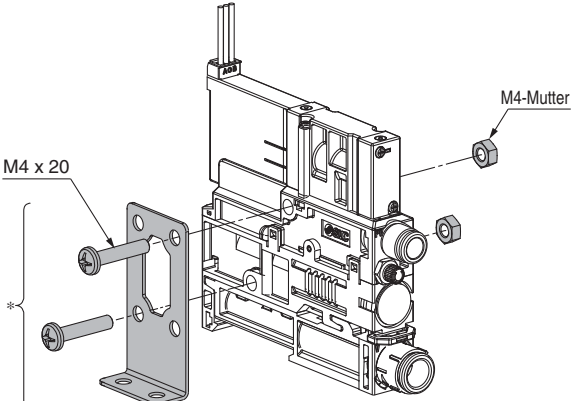
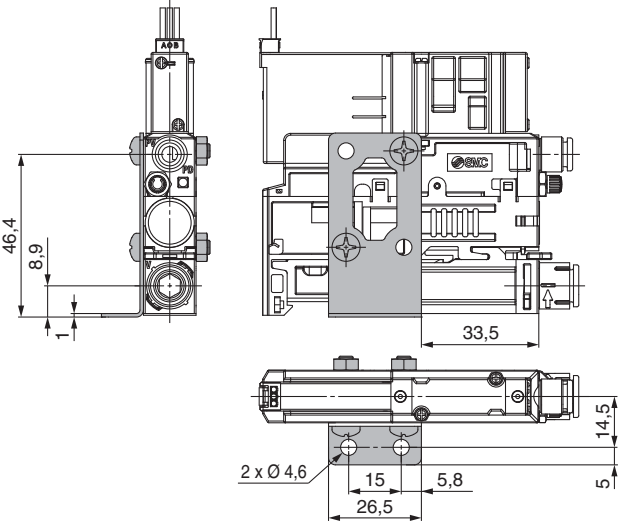
Vakuum-Erzeuger-System, Einzelgerät,
mit Versorgungsventil/Belüftungsventil,
mit Druckschalter



- *1 Bei Entlüftung mit Schalldämpfer wird die Druckluft aus den Schlitzen auf beiden Seiten entlüftet. (Die beiden Seiten nicht abdecken. Mindestens eine Seite entlüften.)
- *2 Bei der Ausführung mit Entlüftungsanschluss wird die Druckluft über die Steckverbindung entlüftet.
- *3 Pilotdruck und Vakuum-Erzeuger haben eine gemeinsame Entlüftung.
- *4 Siehe 32 für Abmessungen mit montiertem Befestigungselement.
- *5 Düsen-Ø 12 und 15 haben einen Entlüftungsanschluss.
- *6 Siehe Seite 41 für die Bestell-Nr. und Wartung des Hochleistungs-Schalldämpfergehäuses.

Abmessungen: Einzelgerät

mit Befestigungselement



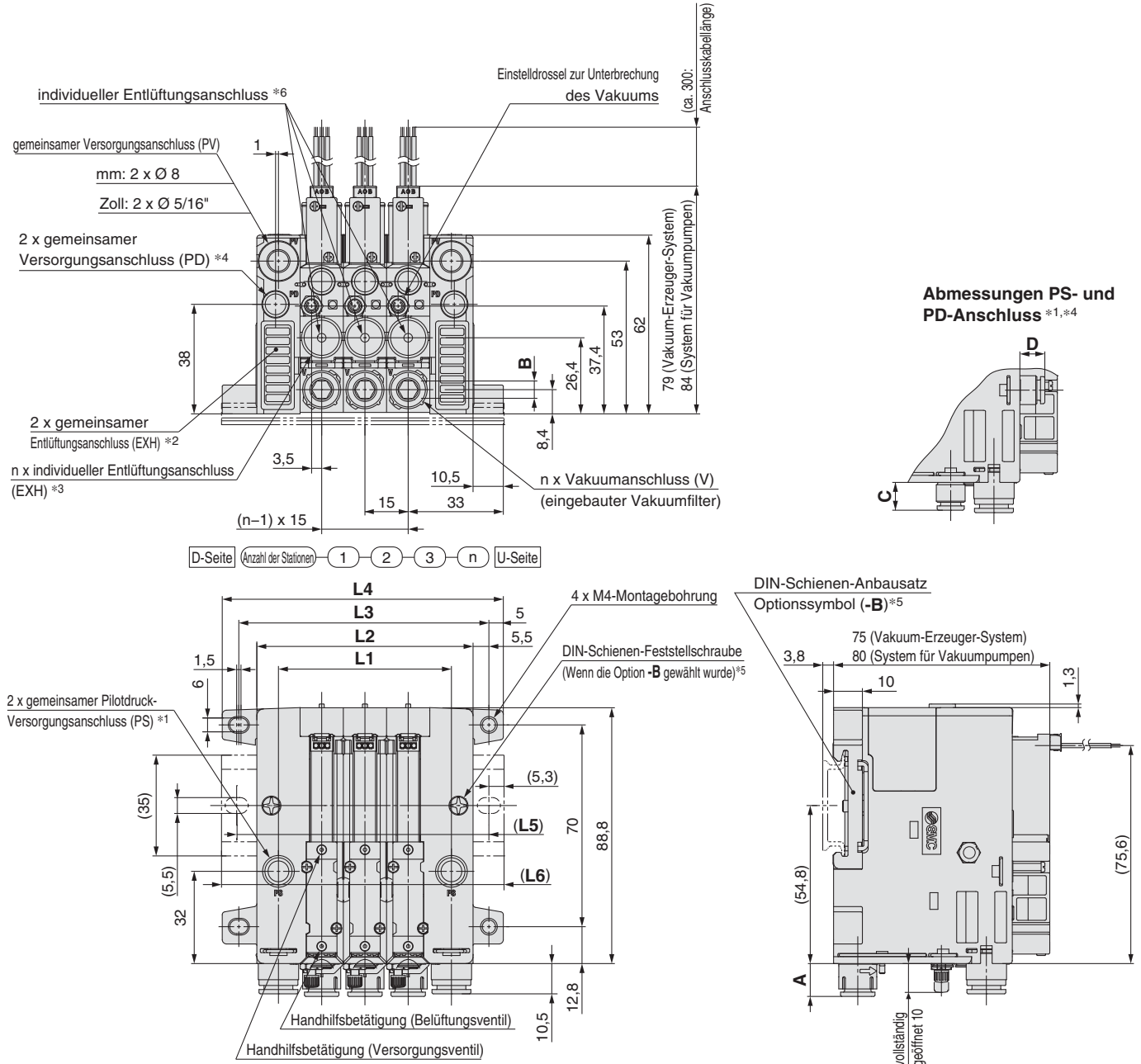
*Befestigungselement für Einzelgerät (Option), [Mutter und Schrauben sind inbegriffen.] Bestell-Nr.: ZK2-BK1-A

- Bestellschlüssel
- Technische Daten/
Durchfluss-Kennlinien
- Anordnung der
Anschlüsse
- Konstruktion
- Detailansicht der
Mehrfachanschlussplatte
- Abmessungen
- Produktspezifische
Sicherheitshinweise

Abmessungen: Mehrfachanschlussplatte mit individueller Verdrahtung

ZK2□-P_A□L

Vakuum-Erzeuger-System, System für Vakuumpumpen, Mehrfachanschlussplatte mit individueller Verdrahtung, mit Versorgungsventil/Belüftungsventil, ohne Drucksensor/-schalter



Anschlussausführung	A	Sechskant-SW B	C	D	
mm	06	8,3	4	9,7	8,7
	08	11,4	6	—	—
Zoll	07	10,8	4,76	12,3	11,3
	09	11,4	6	—	—

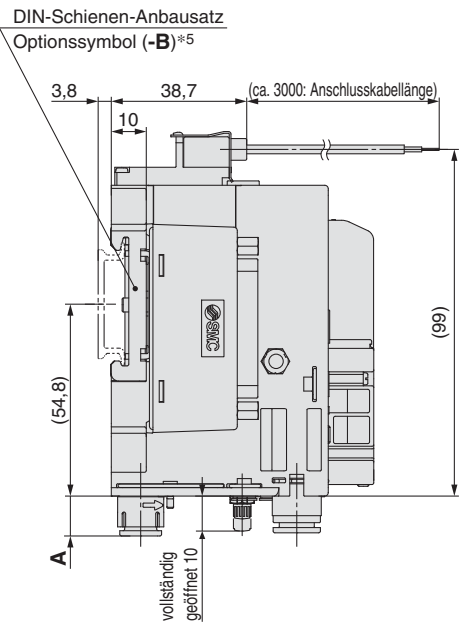
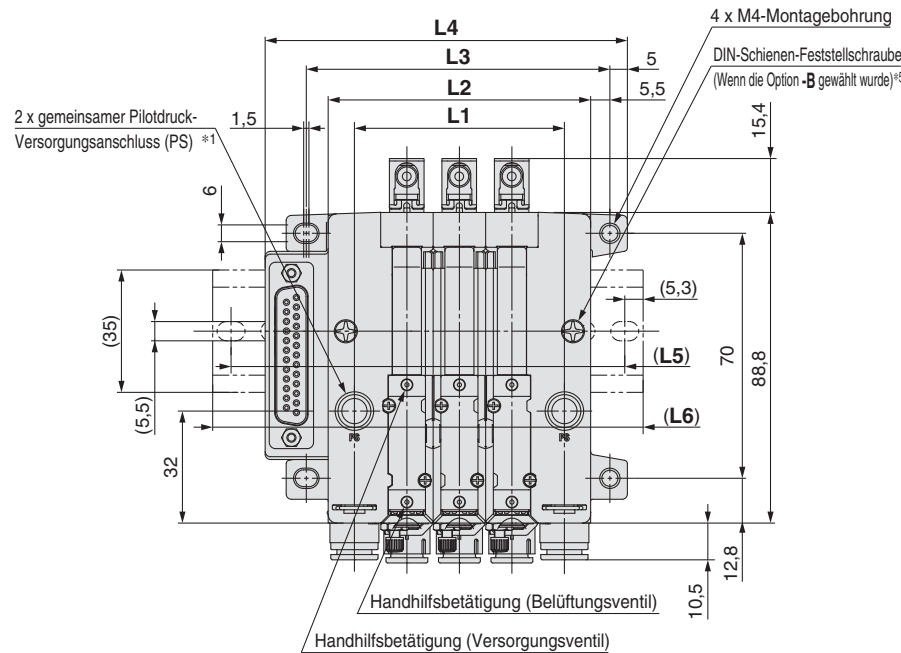
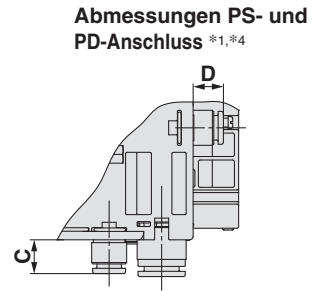
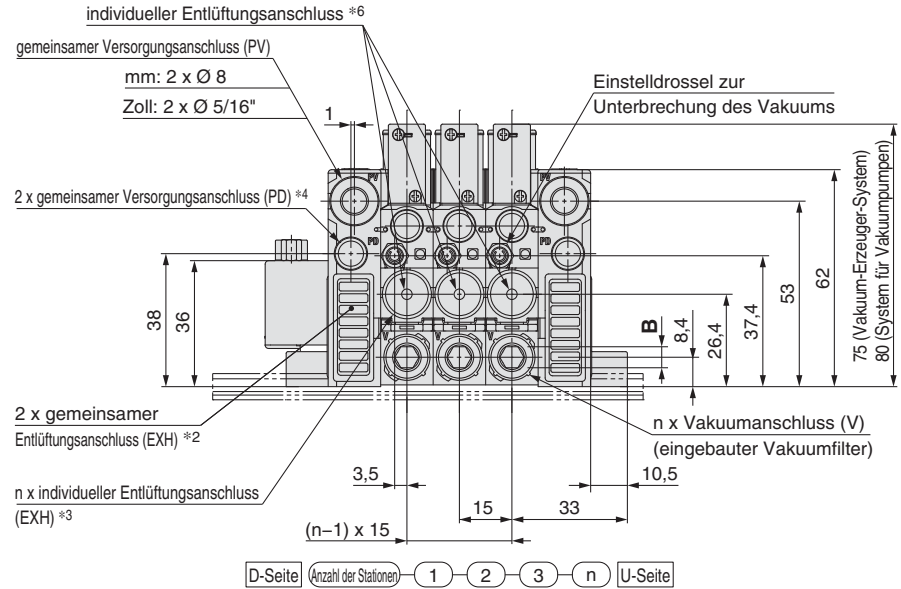
Anzahl der Stationen	[mm]									
	1	2	3	4	5	6	7	8	9	10
L1	30	45	60	75	90	105	120	135	150	165
L2	45	60	75	90	105	120	135	150	165	180
L3	56,8	71,8	86,8	101,8	116,8	131,8	146,8	161,8	176,8	191,8
L4	67,5	82,5	97,5	112,5	127,5	142,5	157,5	172,5	187,5	202,5
L5	62,5	75	87,5	112,5	125	137,5	150	162,5	187,5	200
L6	73	85,5	98	123	135,5	148	160,5	173	198	210,5

*1 Der gemeinsame Pilotdruck-Versorgungsanschluss ist nur für das System für Vakuumpumpen oder Option L (Mehrfachanschlussplatte mit individueller Druckluftversorgung). (metrisch: Ø 6 mm, Zoll: Ø 1/4")
 *2 Das Pumpensystem mit individueller Entlüftung verfügt nicht über einen Entlüftungsausgang.
 *3 Bei Wahl der Ausführung mit individuellem Entlüftungsausgang (Gehäuseausführung: F)
 *4 Nur wenn die Option mit gemeinsamem PD-Anschluss (Symbol: -D) gewählt wurde (metrisch: Ø 6 mm, Zoll: Ø 1/4")
 *5 Anhand des Bestellschlüssels der Mehrfachanschlussplatte eine Option zur Befestigung der Mehrfachanschlussplatte an die DIN-Schiene wählen.
 *6 Bei der Ausführung mit gemeinsamem Entlüftung mit Schalldämpfer wird die Druckluft auch über den jeweiligen Entlüftungsausgang der einzelnen Stationen entlüftet. (Vakuum-Erzeuger-System)

Abmessungen: Mehrfachanschlussplatte mit D-Sub Stecker

ZZK2□-P_A□F

Vakuüm-Erzeuger-System, System für Vakuumpumpen, Mehrfachanschlussplatte mit gemeinsamer Verdrahtung, mit Versorgungsventil/Belüftungsventil, mit Drucksensor



Anschlussausführung	A	Sechskant-SW B	C	D
mm	06 8,3	4	9,7	8,7
	08 11,4	6	—	—
Zoll	07 10,8	4,76	12,3	11,3
	09 11,4	6	—	—

Anzahl der Stationen	[mm]									
	1	2	3	4	5	6	7	8	9	10
L1	30	45	60	75	90	105	120	135	150	165
L2	45	60	75	90	105	120	135	150	165	180
L3	56,8	71,8	86,8	101,8	116,8	131,8	146,8	161,8	176,8	191,8
L4	73,5	88,5	103,5	118,5	133,5	148,5	163,5	178,5	193,5	208,5
L5	75	100	112,5	125	137,5	150	175	187,5	200	212,5
L6	85,5	110,5	123	135,5	148	160,5	185,5	198	210,5	223

*1 Der gemeinsame Pilotdruck-Versorgungsanschluss ist nur für das System für Vakuümpumpen oder Option L (Mehrfachanschlussplatte mit individueller Druckluftversorgung). (metrisch: Ø 6 mm, Zoll: Ø 1/4")
 *2 Das Pumpensystem mit individueller Entlüftung verfügt nicht über einen Entlüftungsanschluss.
 *3 Bei Wahl der Ausführung mit individuellem Entlüftungsanschluss (Gehäuseausführung: F)
 *4 Nur wenn die Option mit gemeinsamem PD-Anschluss (Symbol: -D) gewählt wurde (metrisch: Ø 6 mm, Zoll: Ø 1/4")
 *5 Anhand des Bestellschlüssels der Mehrfachanschlussplatte eine Option zur Befestigung der Mehrfachanschlussplatte an die DIN-Schiene wählen.
 *6 Bei der Ausführung mit gemeinsamer Entlüftung mit Schalldämpfer wird die Druckluft auch über den jeweiligen Entlüftungsanschluss der einzelnen Stationen entlüftet. (Vakuüm-Erzeuger-System)

Bestellschlüssel

Technische Daten/
Durchfluss-Kennlinien

Anordnung der
Anschlüsse

Konstruktion

Detailansicht der
Mehrfachanschlussplatte

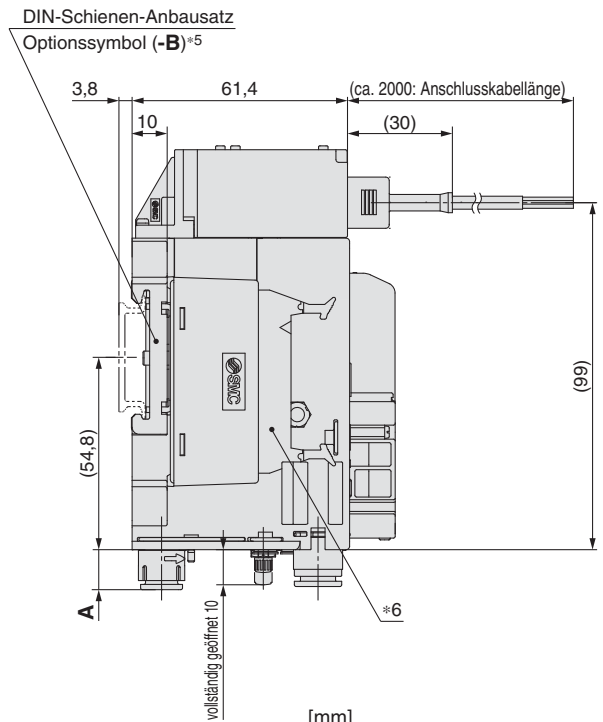
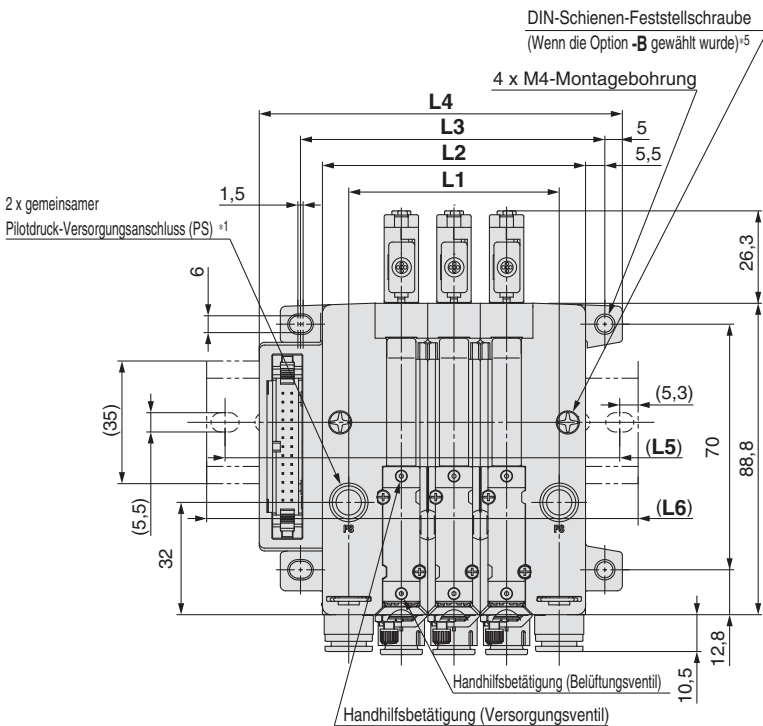
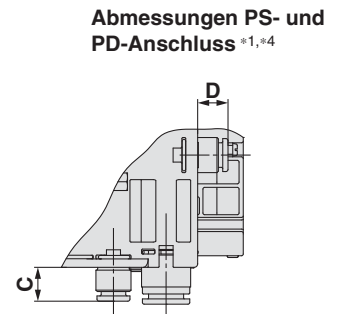
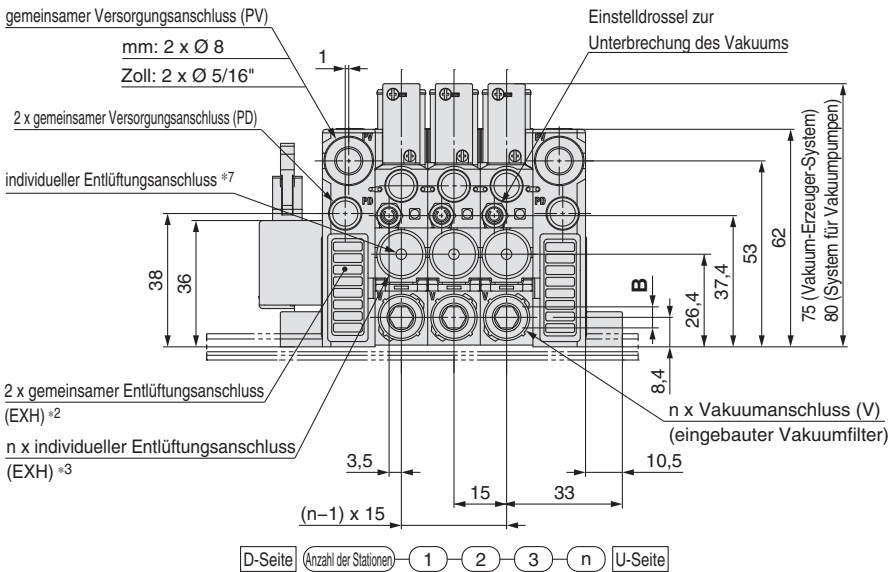
Abmessungen

Produktspezifische
Sicherheitshinweise

Abmessungen: Mehrfachanschlussplatte mit Flachbandkabel

ZK2□-P_A□P

Vakuum-Erzeuger-System, Mehrfachanschlussplatte mit gemeinsamer Verdrahtung, mit Versorgungsventil/Belüftungsventil, mit Druckschalter



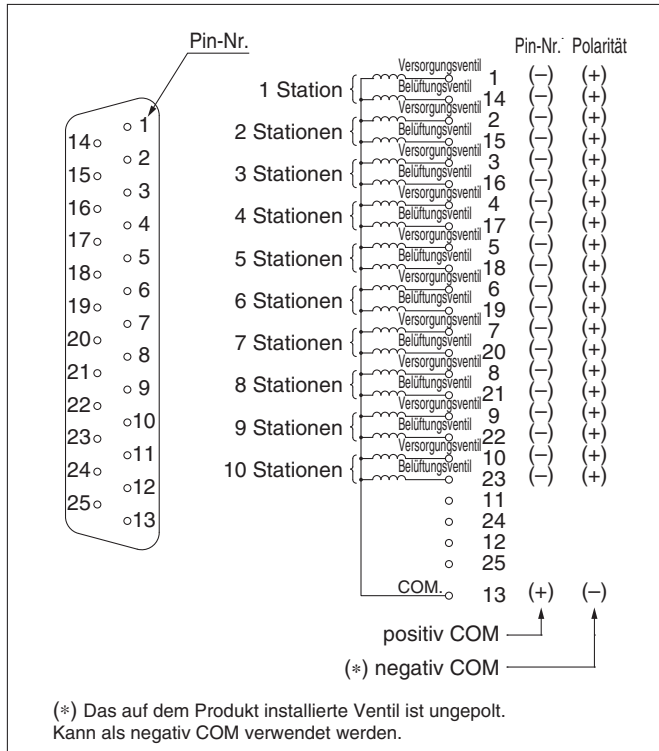
Anschlussausführung	A	Sechskant-SW B	C	D	
mm	06	8,3	4	9,7	8,7
	08	11,4	6	—	—
Zoll	07	10,8	4,76	12,3	11,3
	09	11,4	6	—	—

Anzahl der Stationen	[mm]									
	1	2	3	4	5	6	7	8	9	10
L1	30	45	60	75	90	105	120	135	150	165
L2	45	60	75	90	105	120	135	150	165	180
L3	56,8	71,8	86,8	101,8	116,8	131,8	146,8	161,8	176,8	191,8
L4	73,5	88,5	103,5	118,5	133,5	148,5	163,5	178,5	193,5	208,5
L5	75	100	112,5	125	137,5	150	175	187,5	200	212,5
L6	85,5	110,5	123	135,5	148	160,5	185,5	198	210,5	223

- *1 Der gemeinsame Pilotdruck-Versorgungsanschluss ist nur für das System für Vakuumpumpen oder Option L (Mehrfachanschlussplatte mit individueller Druckluftversorgung). (metrisch: Ø 6 mm, Zoll: Ø 1/4")
- *2 Das Pumpensystem mit individueller Entlüftung verfügt nicht über einen Entlüftungsausgang.
- *3 Bei Wahl der Ausführung mit individuellem Entlüftungsausgang (Gehäuseausführung: F)
- *4 Nur wenn die Option mit gemeinsamem PD-Anschluss (Symbol: -D) gewählt wurde (metrisch: Ø 6 mm, Zoll: Ø 1/4")
- *5 Anhand des Bestellschlüssels der Mehrfachanschlussplatte eine Option zur Befestigung der Mehrfachanschlussplatte an die DIN-Schiene wählen.
- *6 Bei der Ausführung mit gemeinsamer Entlüftung mit Schalldämpfer wird die Druckluft auch über den jeweiligen Entlüftungsausgang der einzelnen Stationen entlüftet. (Vakuum-Erzeuger-System)

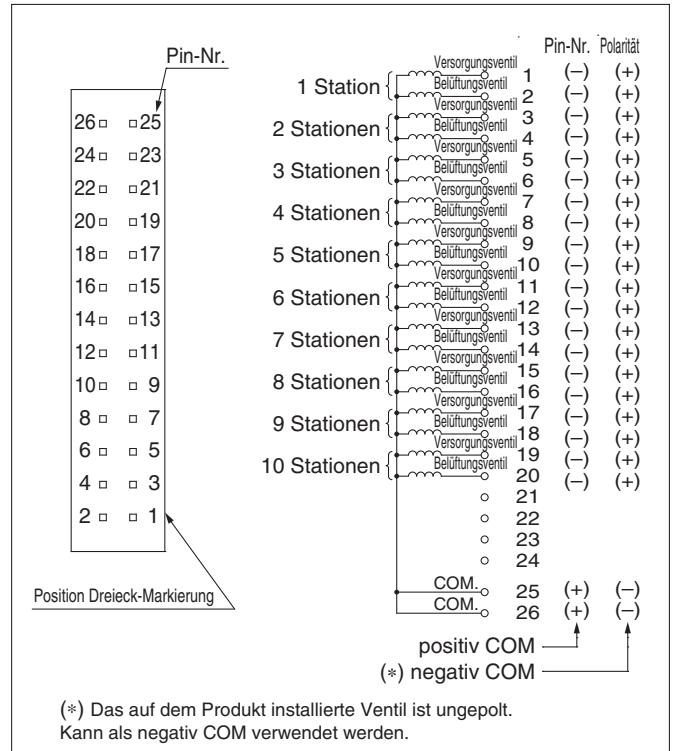
Technische Daten elektrischer Anschluss

D-Sub-Stecker



Der D-Sub Stecker (25-polig) erfüllt die MIL Standards.

Steckverbinder für Flachbandkabel



Das Flachbandkabel (26-polig) erfüllt die MIL Standards.

Optionale Spezifikationen/Funktionen/Anwendungen.

Symbol	Ausführung	Funktion/Anwendung
B	mit Befestigungselement für die Montage eines Einzelgeräts (montiert geliefert) Befestigungselement	• Wenn ein Einzelgerät erforderlich ist, das in aufrechter Position auf dem Boden montiert ist. (Für Einzelbestellung des Befestigungselements, siehe Seite 32.)
C	Pumpensystem PE-Innengewindeanschluss PE-Anschluss	• Für die Pilotdruck-Entlüftungsleitungen (das Standard-Pumpensystem wird an die Atmosphäre entlüftet.)
D	mit individuellem Belüftungs-Versorgungsanschluss (PD) PD-Anschluss	• Verwenden Sie diesen Anschluss, wenn Sie im Vergleich zur Vakuum-Versorgung (PV) einen anderen Betriebsdruck für die Vakuum-Belüftung (PD) benötigen. Der Betriebsdruck für die individuelle Vakuumbelüftung (PD) muss kleiner oder gleich der Vakuum-Versorgung sein.
J	Drossel zur Feineinstellung der Vakuumbelüftung Rändelschraube mit Sicherungsmutter Drossel zur Feineinstellung der Vakuumbelüftung	• Die Rändelschraube ist größer als die Standard Schlitzausführung mit Sechskantmutter, dadurch wird das Festziehen von Hand erleichtert. • Die runde Verschlussmutter verbessert die Bedienbarkeit bei Verwendung der Mehrfachanschlussplatte, des Pumpensystems oder der Ausführung mit Entlüftungsanschluss.
K	Drossel zur Feineinstellung der Vakuumbelüftung (Einstellung mit Schraubendreher) Drossel zur Feineinstellung der Vakuumbelüftung	• Die Schlitzausführung optimiert die Feineinstellung bei Verwendung der Mehrfachanschlussplatte, des Pumpensystems oder der Ausführung mit Entlüftungsanschluss.
L	Mehrfachanschlussplatte mit individueller Versorgung individueller Versorgungsanschluss	• Den Betriebsdruck individuell für die Mehrfachanschlussplatte einstellen, um das Vakuum einzustellen, das die einzelnen Vakuum-Erzeuger erreichen.
P	Mehrfachanschlussplatte mit gemeinsamer Entlüftungsversorgung	• Bei Wahl von „D“ (mit gemeinsamem Belüftungs-Versorgungsanschluss (Anschluss PD) für die Mehrfachanschlussplatten-Option, muss ein Druck zugeführt werden, der kleiner oder gleich dem gemeinsamen Anschluss PV ist.
W	mit Ventil zur Verhinderung von Interferenzen bei der Entlüftung Ventil zur Verhinderung von Interferenzen bei der Entlüftung	• Wenn die Vakuum-Erzeuger individuell betrieben werden, kann die Abluft aus dem V-Anschluss der ausgeschalteten Vakuum-Erzeuger zurückfließen. Das Ventil zur Verhinderung von Interferenzen bei der Entlüftung verhindert den Rückfluss.

Bestellschlüssel

Technische Daten/
Durchfluss-Kennlinien

Anordnung der
Anschlüsse

Konstruktion

Detailansicht der
Mehrfachanschlussplatte

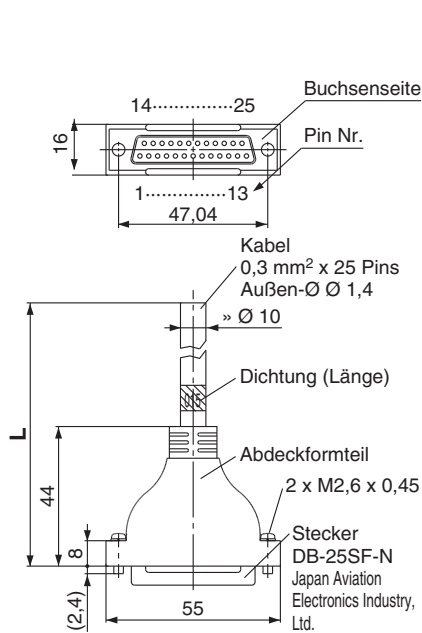
Abmessungen

Produktspezifische
Sicherheitshinweise

Kabel

D-Sub-Stecker

015
AXT100-DS25-030
050



**D-Sub-Stecker/Kabel
Drahtfarbe nach
Pin-Nr.**

Pin-Nr.	Anschluss-kabelfarbe	Punkt-Markierung
1	schwarz	ohne
2	braun	ohne
3	rot	ohne
4	orange	ohne
5	gelb	ohne
6	rosa	ohne
7	blau	ohne
8	violett	weiß
9	grau	schwarz
10	weiß	schwarz
11	weiß	rot
12	gelb	rot
13	orange	rot
14	gelb	schwarz
15	rosa	schwarz
16	blau	weiß
17	violett	ohne
18	grau	ohne
19	orange	schwarz
20	rot	weiß
21	braun	weiß
22	rosa	rot
23	grau	rot
24	schwarz	weiß
25	weiß	ohne

D-Sub-Steckerkabel (Option)

Kabellänge (L)	Bestell-Nr. Baugruppe	Anm.
1,5 m	AXT100-DS25-015	Kabel 0,3 mm² x 25-adrig
3 m	AXT100-DS25-030	
5 m	AXT100-DS25-050	

*Für andere handelsübliche Stecker verwenden Sie eine 25-polige Steckerbuchse entsprechend MIL-C-24308.
*Nicht verwendbar für bewegliche Verdrahtungen.

Elektrische Kenndaten

Position	Eigenschaft
Leiterwiderstand Ω/km, 20 °C	max. 65
Spannungsfestigkeit V, 1 min, AC	1000
Isolationswiderstand MΩ/km, 20 °C	min. 5

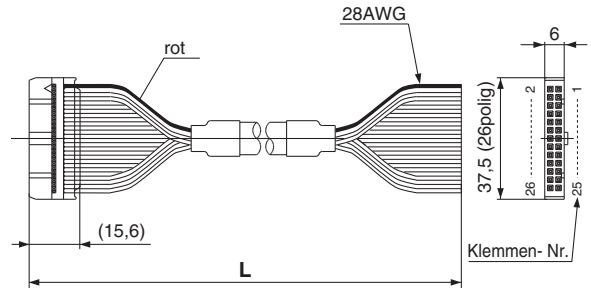
Anm.)Der kleinste Biege-Innenradius des D-Sub-Steckerkabels beträgt 20 mm.

Auszug aus der Herstellerliste Steckereinheiten

- Fujitsu Limited
- Japan Aviation Electronics Industry, Ltd.
- J.S.T. Mfg. Co., Ltd.
- Hirose Electric Co., Ltd.

Flachbandkabel

1
AXT100-FC26-2
3



Flachbandkabel (Option)

Kabellänge (L)	Bestell-Nr. Baugruppe
	26P
1,5 m	AXT100-FC26-1
3 m	AXT100-FC26-2
5 m	AXT100-FC26-3

*Für andere handelsübliche Stecker eine 26-polige Ausführung mit Zugentlastung entsprechend MIL-C-83503 verwenden.
*Nicht verwendbar für bewegliche Verdrahtungen.

Auszug aus der Herstellerliste Steckereinheiten

- Hirose Electric Co., Ltd.
- Sumitomo 3M Limited
- Fujitsu Limited
- Japan Aviation Electronics Industry, Ltd.
- J.S.T. Mfg. Co., Ltd.
- Oki Electric Cable Co., Ltd.

Vor der Inbetriebnahme durchlesen. Siehe Umschlagseite für Sicherheitshinweise. Zu Sicherheitshinweisen für Vakuumausrüstung siehe „Sicherheitshinweise zur Handhabung von SMC-Produkten“ und die Bedienungsanleitung auf der SMC-Webseite <http://www.smc.eu>

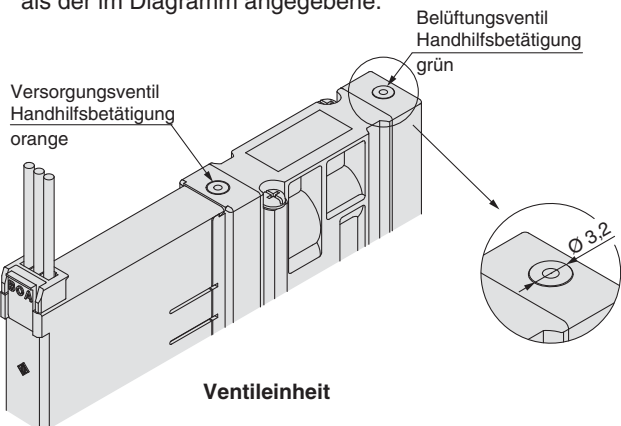


Versorgungsventil / Belüftungsventil

! Warnung

1. Schalten der Handhilfsbetätigung

- Die Handhilfsbetätigung ist nicht verriegelbar. Drücken Sie die Handhilfsbetätigung mit einem Schraubendreher bis zum Anschlag herunter, dessen Durchmesser kleiner ist, als der im Diagramm angegebene.



- Überprüfen Sie vor dem Betrieb der Handhilfsbetätigung, dass das Produkt betriebssicher ist.

Anm.) Bei Wahl des gekoppelten Betriebs von Versorgungs- und Belüftungsventil kann das Versorgungsventil die Position halten und schaltet sich selbst dann nicht aus, wenn der Betrieb der Handhilfsbetätigung des Versorgungsventils abgeschlossen ist, außer die Handhilfsbetätigung des Belüftungsventils wird betätigt.

2. Selbsthaltefunktion des Versorgungsventils

Bei Ventilbaugruppen mit gekoppeltem Versorgungs- und Belüftungsventil verfügt das Versorgungsventil über eine Selbsthaltefunktion. Eine momentane Ansteuerung (min. 20 ms) des Versorgungsventils ermöglicht es diesem, die Position zu halten. Eine kontinuierliche Ansteuerung ist nicht nötig. Steuern Sie zum Ausschalten des Versorgungsventils das Belüftungsventil an.

Anm. 1) Das Hauptventil der Ventilbaugruppe ist aus elastischem Stahl. Die Selbsthaltefunktion wird durch den Reibungswiderstand der Dichtung bewirkt. Während der Installation in Richtung der Welle des Hauptventils keine Stöße auf die beweglichen Teile einwirken lassen. Wenn das Ventil mit Selbsthaltefunktion Stoßeinwirkungen ausgesetzt wird, muss es kontinuierlich angesteuert oder die Ausführung K muss verwendet werden. (Siehe Kombination aus Versorgungsventil und Belüftungsventil auf den Seiten 5 und 7.) (Die Vibrations- und Stoßeinwirkung darf max. 50 m/s² betragen.)

Anm. 2) Das Ventil mit Selbsthaltefunktion kann nicht mit digitalem Schalter für Vakuum mit Energiesparfunktion verwendet werden.

3. Werkseitige Einstellung

Bei Lieferung der Ventilbaugruppe ist das Versorgungsventil auf der OFF-Position; aufgrund von Vibrations- oder Stoßeinwirkungen während des Transports oder der Geräteinstallation kann es sich jedoch u.U. auf der ON-Position befinden. Schalten Sie das Ventil entweder manuell oder durch Ansteuern auf die OFF-Position, bevor Sie es verwenden.

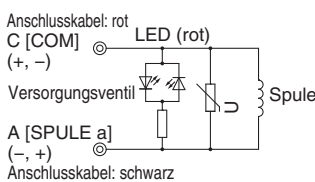
Versorgungsventil / Belüftungsventil

! Warnung

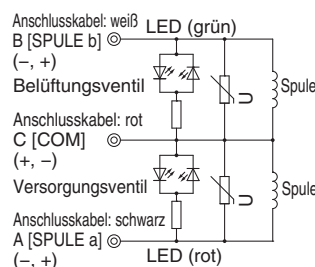
4. Verdrahtung und Betriebsanzeige/Schutzbeschaltung

Nehmen Sie die Verdrahtung wie unten dargestellt vor. Schließen Sie die jeweilige Spannungsversorgung an. (Das Magnetventil ist ungepolt.)

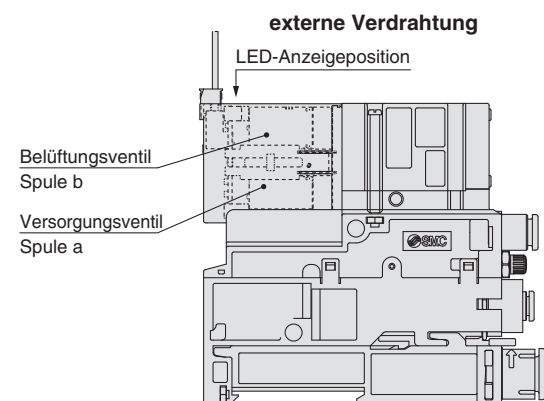
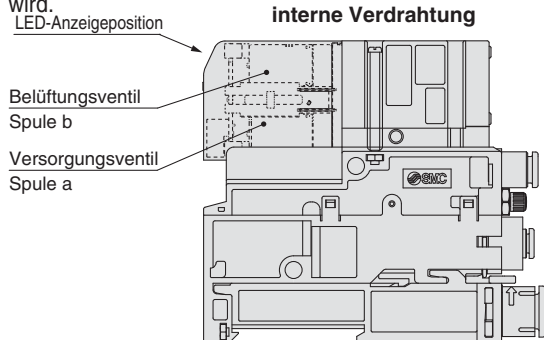
monostabiles Magnetventil (ohne Belüftungsventil)



bistabiles Magnetventil (mit Belüftungsventil)



Der Schaltkreis der Betriebsanzeige/Schutzbeschaltung ist sowohl für die Verwendung mit monostabilem als auch mit bistabilem Magnetventil ausgelegt. Die rote LED leuchtet, wenn das Versorgungsventil (SPULE a) angesteuert wird. Die grüne LED leuchtet, wenn das Belüftungsventil (SPULE b) angesteuert wird.



5. Dauerbetrieb

Wenn ein Versorgungsventil/Belüftungsventil über längere Zeiträume permanent angesteuert wird, kann die Wärmeentwicklung in der Spule die Leistung des Elektromagnetventils beeinträchtigen, zu einer verkürzten Lebensdauer führen oder angeschlossene Geräte negativ beeinflussen. Wenn die Zeit im angesteuerten Zustand pro Tag länger ist als die Zeit im spannungsfreien Zustand, verwenden Sie das gekoppelte Ventil mit Selbsthaltefunktion und momentaner Ansteuerung.



Serie ZK2

Produktspezifische Sicherheitshinweise 2

Vor der Inbetriebnahme durchlesen. Siehe Umschlagseite für Sicherheitshinweise. Zu Sicherheitshinweisen für Vakuumausrüstung siehe „Sicherheitshinweise zur Handhabung von SMC-Produkten“ und die Bedienungsanleitung auf der SMC-Webseite <http://www.smc.eu>

Einwirkung von Spannungsspitzen

⚠ Achtung

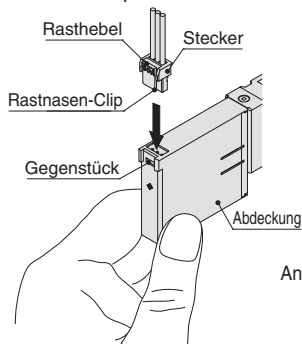
Die Spannungsspitze, die bei einer Unterbrechung der Spannungsversorgung entsteht, kann über den offenen Schaltkreis auf die spannungslosen Lastgeräte wirken. Wenn das spannungsführende Lastgerät eine größere Kapazität hat (Leistungsaufnahme) und an dieselbe Spannungsversorgung angeschlossen ist, wie das Produkt, können die Spannungsspitzen Funktionsstörungen verursachen und/oder den internen Schaltkreis des Produkts sowie die interne Vorrichtung des Ausgangsgeräts beschädigen. Um dies zu verhindern, installieren Sie eine Diode zur Unterdrückung von Spannungsspitzen zwischen den COM-Leitungen des Lastgeräts und des Ausgangsgeräts.

Steckdose

⚠ Achtung

1. Montage/Demontage des Steckers

- Halten Sie für die Montage des Steckers die Abdeckung fest und führen Sie den Stecker gerade ein. Drücken Sie dabei die Rastnase des Steckers mit dem Finger nach unten. Stellen Sie sicher, dass der Rastnase-Clip korrekt in das entsprechende Gegenstück eingerastet ist.
- Halten Sie für die Demontage des Steckers die Abdeckung fest und ziehen Sie den Stecker gerade heraus. Drücken Sie dabei der Rastnase-Clip des Steckers mit dem Finger nach unten.



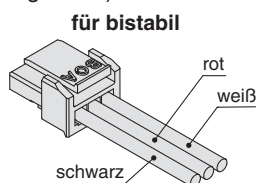
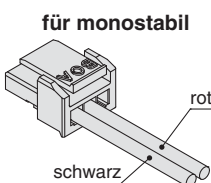
Anm.) Ziehen Sie nicht mit einer Kraft von 25 N oder mehr am Anschlusskabel, da dies den Stecker oder die Abdeckung beschädigen kann.

2. Bestell-Nr. der Steckereinheit und Anschlusskabellänge

Die Standard-Anschlusskabellänge für die Steckereinheit beträgt 300 mm. Weitere Längen finden Sie in der Tabelle unten.

ZK2-LVS□-A Ventil-Stecker für monostabile Ventile (für die Ausführung mit Versorgungsventil, ohne Belüftungsventil)

ZK2-LVW□-A Ventil-Stecker für bistabile Ventile (für die Ausführung mit Versorgungsventil und mit Belüftungsventil)



—	300 mm
6	600 mm
10	1000 mm
20	2000 mm
30	3000 mm

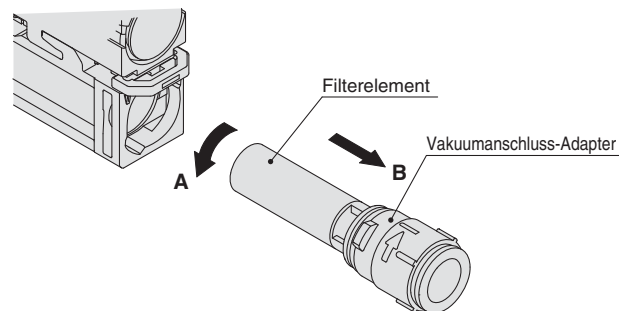
Anm.) Fügen Sie bei der Bestellung die Bestell-Nr. des Steckers an die Bestell-Nr. des Produkts ohne Stecker an.

Vakuumfilter

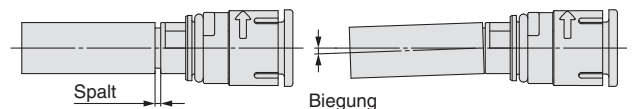
⚠ Achtung

1. Austauschen des Filterelements

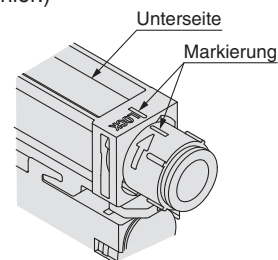
- Drehen Sie den Vakuumananschluss-Adapter zum Entfernen um ca. 90 Grad in Richtung A und ziehen Sie ihn in Richtung B heraus. Der Adapter kann mit dem Vakuumfilter aus dem Gehäuse entnommen werden.
- Den Vakuumfilter vom Vakuumananschluss-Adapter entfernen und durch ein neues Filterelement ersetzen.



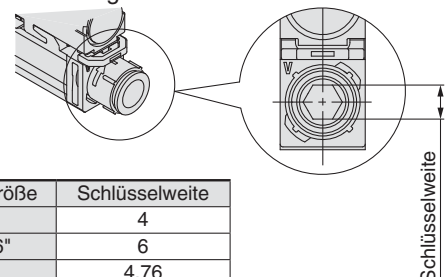
- Führen Sie den Filter zur Installation bis zum Anschlag ein, so dass keine Lücke und keine Biegung zwischen dem Filter und dem Vakuumananschluss-Adapter vorhanden ist. Lücken oder Biegungen können zu einer Verformung des Elements im Gehäuse intern verursachen.



- Setzen Sie den Filter wieder in das Filtergehäuse und befolgen Sie die genannte Vorgehensweise in umgekehrter Reihenfolge.
- Drehen Sie zur Montage des Vakuumananschluss-Adapters in das Filtergehäuse den Adapter so, dass die Markierung zur Ausrichtung des Adapters und das Gehäuse übereinstimmen. (Drehung stoppt hier.)



- Wenn sich der Vakuumananschluss-Adapter schwer entfernen lässt, können Sie den Adapter mit einem Sechskantschlüssel entfernen, für den der V-Anschluss mit einer Sechskantbohrung ausgestattet ist. Die Tabelle zeigt die Anschlussgrößen und die Schlüsselweite.



V-Anschlussgröße	Schlüsselweite
Ø 6	4
Ø 8, Ø 5/16"	6
Ø 1/4"	4,76



Serie ZK2

Produktspezifische Sicherheitshinweise 3

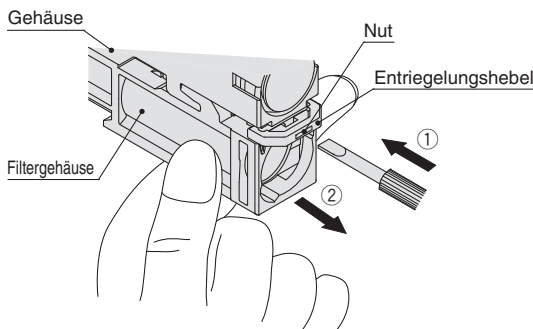
Vor der Inbetriebnahme durchlesen. Siehe Umschlagseite für Sicherheitshinweise. Zu Sicherheitshinweisen für Vakuumausrüstung siehe „Sicherheitshinweise zur Handhabung von SMC-Produkten“ und die Bedienungsanleitung auf der SMC-Webseite <http://www.smc.eu>

Vakuumfilter

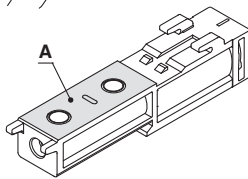
Achtung

2. Wartung des Filtergehäuses

- Verschmutzte Filtergehäuse können entfernt und gereinigt werden. Führen Sie zum Entfernen des Filtergehäuses einen Feinschraubendreher in die Nut des Entriegelungshebels ein, drücken Sie ihn in Richtung (1) und schieben Sie das Filtergehäuse in Richtung (2).



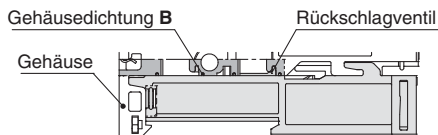
Anm.) Die Fläche A des Filtergehäuses ist die Dichtfläche bei der Vakuumherzeugung. Achten Sie darauf, die Fläche nicht zu kratzen oder zu beschädigen.



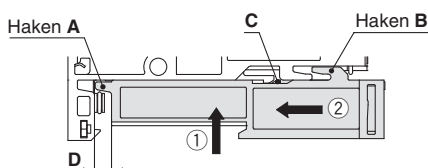
Anm.) Das Filtergehäuse ist aus Polycarbonat. Vermeiden Sie Chemikalien, wie z.B. Verdünnern, Tetrachlorkohlenstoff, Chloroform, Acetat, Anilin, Cyclohexan, Trichlorethylen, Schwefelsäure, Milchsäure oder wasserlösliche Schneidöle (alkalisch).

Anm.) Das Filtergehäuse nicht über längere Zeit direkter Sonneneinstrahlung aussetzen.

- Setzen Sie das Filtergehäuse wieder wie folgt in den Vakuum-Erzeuger.
- 1) Stellen Sie sicher, dass die Gehäusedichtung (B) und das Rückschlagventil korrekt auf dem Vakuum-Erzeuger installiert sind. Bei einer falschen Einbauposition kann es zu Vakuumleckagen kommen.



- 2) Schieben Sie das Filtergehäuse vorsichtig in Richtung (1). Achten Sie darauf, dass die Haken (A) und (B) das Gehäuse des Vakuum-Erzeugers nicht berühren.
- 3) Schieben Sie das Filtergehäuse vorsichtig in Richtung (2), bis es den Vakuum-Erzeuger berührt. Stellen Sie sicher, dass Clip (C) verriegelt ist und keine Lücke in diesem Teil (D) vorhanden ist.

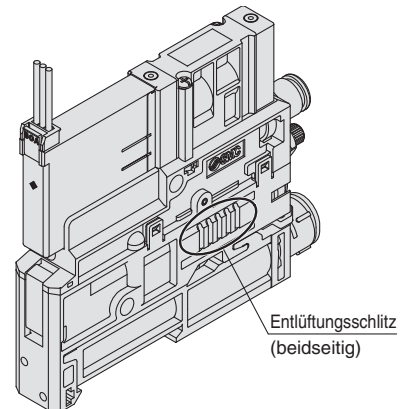


Anm.) Bei einer übermäßigen Krafteinwirkung auf das Filtergehäuse können Haken A und B beschädigt werden. Gehen Sie vorsichtig vor.

Entlüftung Vakuum-Erzeuger

Achtung

- Der Entlüftungswiderstand muss außerdem so gering wie möglich sein, um die volle Leistung des Vakuum-Erzeugers zu erreichen. Bei der Ausführung mit Schalldämpferentlüftung darf der Entlüftungsanschluss nicht abgedeckt werden. Bei Installation des Produkts muss einer der Anschlüsse zur Atmosphäre hin offen sein.

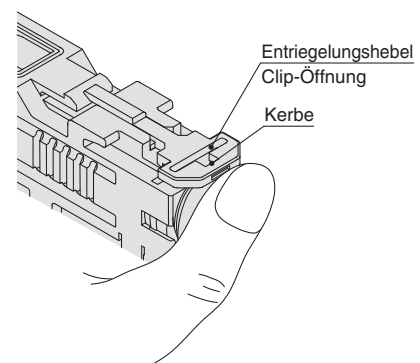


Bei der Ausführung mit Entlüftungsanschluss kann der Rückdruck je nach Leitungsdurchmesser und -länge zunehmen. Stellen Sie sicher, dass der Rückdruck 0,005 MPa (5 kPa) nicht übersteigt. Der Entlüftungsanschluss darf außerdem nicht blockiert oder druckbeaufschlagt sein.

- Bei einer Verstopfung des geräuschkämpfenden Materials wird die Vakuum-Erzeuger-Leistung verringert. Wenn die Betriebsumgebung viele Fremdpartikel oder Feuchtigkeit enthält, ist u.U. das Austauschen des Filterelements alleine nicht ausreichend, um die Leistung bei der Vakuumherzeugung wiederherzustellen, da möglicherweise das geräuschkämpfende Material verstopft ist. Bitte tauschen Sie das geräuschkämpfende Material aus. (Es wird empfohlen, das Filterelement und das geräuschkämpfende Material regelmäßig auszutauschen.)

Austauschen des geräuschkämpfenden Materials (bei Schalldämpferentlüftung)

- 1) Entfernen Sie das Filtergehäuse im Anschluss an den Wartungsvorgang.
- 2) Drehen Sie den Vakuum-Erzeuger um, drücken Sie den Entriegelungshebel wieder mit einem Finger oder mit einem Feinschraubendreher bis zum Anschlag nach unten.



Bestellschlüssel

Technische Daten/
Durchfluss-Kennlinien

Anordnung der
Anschlüsse

Konstruktion

Detailansicht der
Mehrfachanschlussplatte

Abmessungen

Produktspezifische
Sicherheitshinweise



Serie ZK2

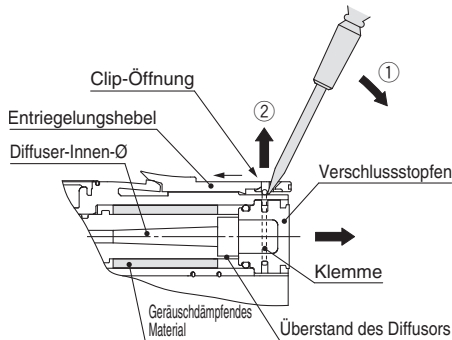
Produktspezifische Sicherheitshinweise 4

Vor der Inbetriebnahme durchlesen. Siehe Umschlagseite für Sicherheitshinweise. Zu Sicherheitshinweisen für Vakuumausrüstung siehe „Sicherheitshinweise zur Handhabung von SMC-Produkten“ und die Bedienungsanleitung auf der SMC-Webseite <http://www.smc.eu>

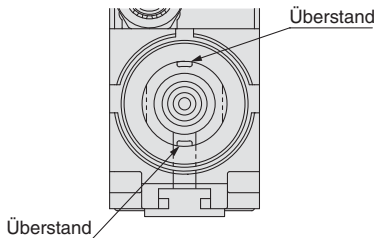
Entlüftung Vakuum-Erzeuger

Achtung

- 3) Führen Sie zum Entfernen des Clips, der den Verschlussstopfen hält, einen Feinschraubendreher in die Einkerbung des Entriegelungshebels. Bewegen Sie den Schraubendreher in Richtung ①, um den Clip in Richtung ② herauszuziehen.



- 4) Entfernen Sie den Verschlussstopfen. Schieben Sie den Entriegelungshebel wieder ein.
- 5) Entfernen Sie das geräuschdämpfende Material aus dem Schlitz (Öffnung) an der Gehäuseseite mithilfe eines Feinschraubendrehers.
- 6) Führen Sie das neue geräuschdämpfende Material ein. Achten Sie darauf, das Material nicht mit dem Vorsprung der Diffusoreinheit zu verkratzen.



Diffusoröffnung vom Verschlussstopfen aus gesehen

(Vorgehensweise für den erneuten Zusammenbau der Teile)

- 7) Führen Sie den Verschlussstopfen ein.
- 8) Drücken Sie den Entriegelungshebel bis zum Anschlag nach unten. Führen Sie den Clip über die Hebelbohrung in die Nut. (Bis zum Anschlag hineindrücken.)

Anm.) Die beiden Vorsprünge an der Endfläche des Diffusors keiner Zug- oder Biegebelastung aussetzen. Hierbei handelt es sich um Zwischenstücke, die verhindern, dass sich der Diffusor verschiebt. Bei Kräfteanwendung können sie beschädigt werden.

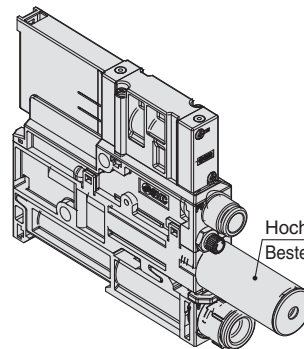
Austauschen des Hochleistungs-Schalldämpfergehäuses

Achtung

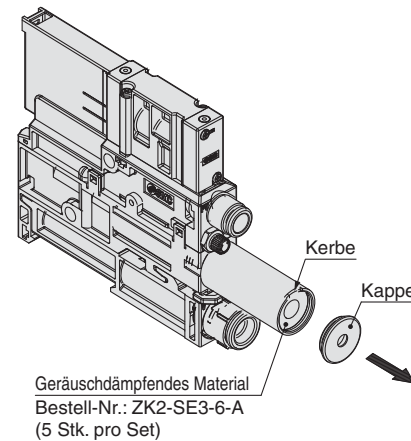
Siehe „Austauschen des geräuschdämpfenden Materials (bei Schalldämpferentlüftung)“ für das Austauschen der Baugruppe. Anm.) Wenn ein Hochleistungs-Schalldämpfergehäuse am Gehäusotyp A angebracht ist (Schalldämpferentlüftung), kann die geräuschdämpfende Wirkung nicht erreicht werden.

Wenn nur das geräuschdämpfende Material ausgetauscht wird (für Entlüftung Hochleistungs-Schalldämpfer)

- 1) Verwenden Sie die Kerbe, um die Kappe abzunehmen.
- 2) Entfernen Sie das geräuschdämpfende Material mit einem Feinschraubendreher.
- 3) Setzen Sie das neue geräuschdämpfende Material ein und bringen Sie die Kappe wieder an.



4	für Düsen-Ø 07, 10
6	für Düsen-Ø 12, 15



Betriebsversorgungsdruck

Achtung

- Verwenden Sie das Produkt innerhalb des spezifizierten Betriebsdruckbereichs. Ein Betrieb über dem max. Betriebsdruck kann Produktschäden verursachen. Die Teile im Umfeld des Vakuumschlusses dieses Produkt sind für die Verwendung mit Vakuum konzipiert. Da bei dem System für Vakuumpumpen die Druckluft nicht über einen Schalldämpfer an die Atmosphäre entlüftet wird, erhöht die zur Vakuumentlüftung einwirkende Druckluft den Innendruck des Vakuumschlusses. Wählen Sie einen Vakuumsauger mit einer Form, die ein gleichmäßiges Ablassen des Entlüftungsvolumenstroms an die Atmosphäre ermöglicht und ein Verstopfen verhindert.



Serie ZK2

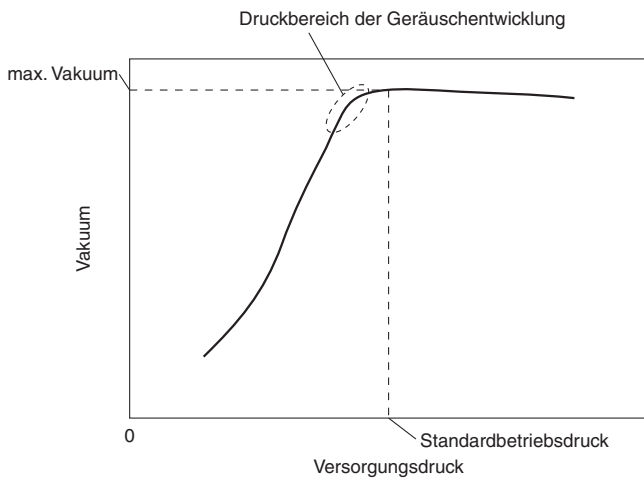
Produktspezifische Sicherheitshinweise 5

Vor der Inbetriebnahme durchlesen. Siehe Umschlagseite für Sicherheitshinweise. Zu Sicherheitshinweisen für Vakuumausrüstung siehe „Sicherheitshinweise zur Handhabung von SMC-Produkten“ und die Bedienungsanleitung auf der SMC-Webseite <http://www.smc.eu>

Entlüftungsgeräusch

Achtung

- Wenn der Standard-Betriebsdruck bei der Vakuumerzeugung durch den Vakuum-Erzeuger in der Nähe des Drucks liegt, der das Spitzenwert-Vakuum erzeugt, treten Geräusche aus dem Entlüftungsanschluss auf. Bei einem Vakuumbereich, der angemessen für das Ansaugen ist, kommt es in der Regel nicht zu Problemen. Wenn die Geräusche Probleme verursachen oder die Einstellung des Druckschalters beeinträchtigen, ändern Sie den Betriebsdruck geringfügig, um den Druckbereich, in dem die Geräusche verursacht werden, zu vermeiden.



Anschlussgröße des Einzelgeräts

Achtung

- Anschlussgröße

Anschluss	Größe			
	Vakuum-Erzeuger-System		System für Vakuumpumpen	
	metrische	Zoll	metrische	Zoll
PV	Ø 6	Ø 1/4"	Ø 6	Ø 1/4"
V	Ø 6, Ø 8	Ø 1/4", Ø 5/16"	Ø 6, Ø 8	Ø 1/4", Ø 5/16"
EXH (Entlüftungsanschluss)	Ø 8	Ø 5/16"	—	—
PE	gemeinsamer Entlüftungsanschluss		Anschluss zur Atmosphäre hin offen *1)	
PS	—	—	Ø 4	Ø 5/32"
PD *2)	M3	—	M3	—

— : nicht zutreffend

*1) Die Leitungen für den PE-Anschluss sind optional erhältlich. (Siehe Seite 8)

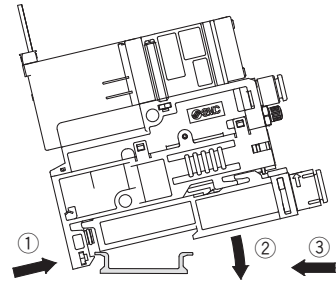
*2) Optional ist ein Modell mit PD-Anschluss erhältlich. (Siehe Seiten 6 und 8)

Montage des Einzelgeräts

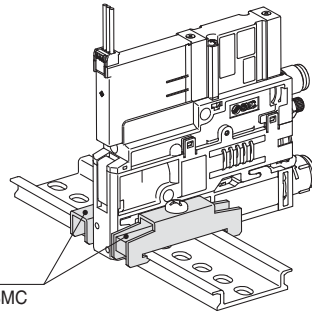
Achtung

- 1 Das Einzelgerät kann an den Bohrungen im Gehäuse an der DIN-Schiene oder an der Wand montiert werden (2 x Ø 4,5).

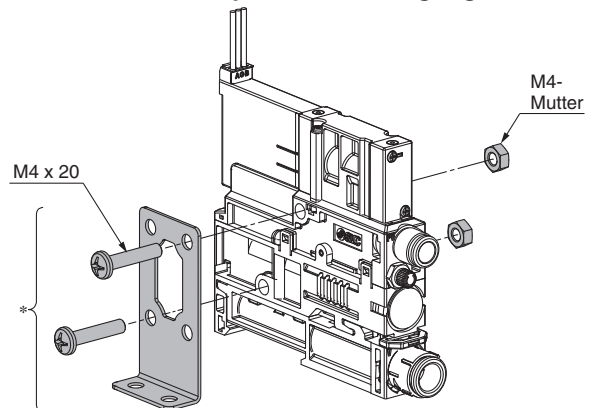
- Entriegeln Sie vor der Montage des Vakuum-Erzeugers auf der DIN-Schiene das Filtergehäuse. (Siehe Vorgehensweise bei der Wartung auf Seite 40.)
- Haken Sie den Vakuum-Erzeuger in die DIN-Schiene, und zwar aus Richtung (1).
- Montieren Sie den Vakuum-Erzeuger auf die DIN-Schiene, indem Sie ihn in Richtung (2).
- Schieben Sie das Filtergehäuse in Richtung (3), bis es verriegelt ist.



- Halten Sie den Vakuum-Erzeuger zur Befestigung auf der DIN-Schiene an den Anschlägen an beiden Seiten fest.



2. Verwenden Sie für die Montage eines Einzelgeräts auf dem Boden das optionale Befestigungselement.



*Befestigungselement für Einzelgerät (Option), [Mutter und Schrauben sind inbegriffen.] Bestell-Nr.: ZK2-BK1-A

Bestellschlüssel

Technische Daten/
Durchfluss-Kennlinien

Anordnung der
Anschlüsse

Konstruktion

Detailansicht der
Mehrfachanschlussplatte

Abmessungen

Produktspezifische
Sicherheitshinweise

Produktspezifische Sicherheitshinweise 6

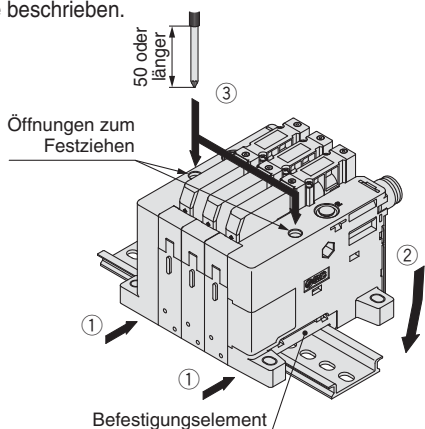
Vor der Inbetriebnahme durchlesen. Siehe Umschlagseite für Sicherheitshinweise. Zu Sicherheitshinweisen für Vakuumausrüstung siehe „Sicherheitshinweise zur Handhabung von SMC-Produkten“ und die Bedienungsanleitung auf der SMC-Webseite <http://www.smc.eu>



Montage der Mehrfachanschlussplatte

⚠ Achtung

- Mithilfe der M4-Bohrungen an der Endplatte können Mehrfachanschlussplatten am Boden montiert werden.
- Über die entsprechende Mehrfachanschlussplatten-Option kann die Mehrfachanschlussplatte auf der DIN-Schiene montiert werden.
- Haken Sie das Befestigungselement der Endplatte in die DIN-Schiene, und zwar aus Richtung (1).
- Montieren Sie den Vakuum-Erzeuger auf die DIN-Schiene, indem Sie ihn in Richtung (2).
- Verwenden Sie einen Kreuzschlitz-Schraubendreher mit einer Länge von min. 50 mm, um das Befestigungselement festzuziehen (3). (Anzugsdrehmoment: 0,9 ± 0,1 N·m)
- Zum Entfernen gehen Sie in umgekehrter Reihenfolge vor, wie für die Montage beschrieben.



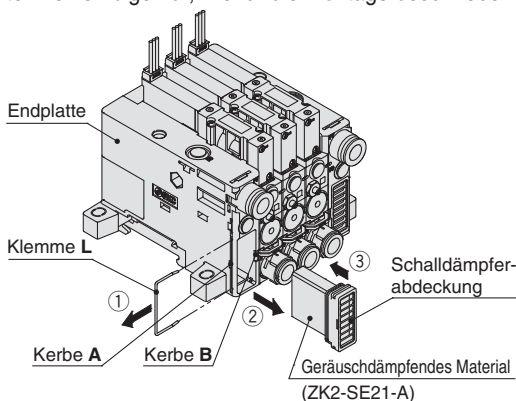
Schalldämpfer Mehrfachanschlussplatte

⚠ Achtung

- Das Vakuum-Erzeuger-System mit Mehrfachanschlussplatte und gemeinsamer Schalldämpferentlüftung ist an der Endplatte mit geräuschkämpfendem Material ausgestattet. Bei einer Verstopfung des geräuschkämpfendem Materials verschlechtert sich die Leistung des Vakuum-Erzeugers, so dass es zu einem Ansaugfehler oder einer Ansprechverzögerung kommt. Es wird empfohlen, das geräuschkämpfende Material regelmäßig auszutauschen.

Vorgehensweise beim Austauschen

- Führen Sie einen Feinschraubendreher in die Einkerbung (A) der Endplatte und entfernen Sie einen Clip (L) (1).
- Führen Sie einen Feinschraubendreher in die Einkerbung (B) und entfernen Sie die Schalldämpferabdeckung (2).
- Ziehen Sie das geräuschkämpfende Material aus der Schalldämpferabdeckung (3).
- Zum Anbringen des neuen Filterelements gehen Sie in umgekehrter Reihenfolge vor, wie für die Montage beschrieben



Anschlüsse der Mehrfachanschlussplatte

⚠ Achtung

- Die gemeinsamen Anschlüsse der Mehrfachanschlussplatte befinden sich an der Endplatte. Die Beschreibung und Anwendung der Anschlüsse entsprechen denen des Einzelgeräts. (Siehe Seite 24 für die Anwendung und den Betriebsdruckbereich der einzelnen Anschlüsse.)
- Siehe Seite 12 für die Anzahl der Stationen, die gleichzeitig bei den einzelnen Vakuum-Erzeuger-Größen betrieben werden können.
- Wird eine Seite nicht zur Druckluftversorgung genutzt, verschließen Sie den nicht verwendeten Anschluss oder verwenden Sie den speziellen Verschlussstopfen (siehe unten).

	Standard	Bestell-Nr. Verschlussstopfen
gemeinsamer PV-Anschluss	Ø 8-Steckverbindung	VVQZ2000-CP
gemeinsamer PS-Anschluss	Ø 6-Steckverbindung	ZK2-MP1C6-A
gemeinsamer PD-Anschluss		

* Je nach Anschlusspezifikation der Mehrfachanschlussplatte gibt es 4 Ausführungen.

	gemeinsamer Entlüftungsanschluss	gemeinsamer PS/PD-Anschluss	Anwendung
ZK2□-A□1□	ja	PS = PD	Vakuum-Erzeuger mit gemeinsamer Entlüftung + PV = PS = PD-Spezifikation
ZK2□-A□1□-D	ja	PS ≠ PD	Vakuum-Erzeuger mit gemeinsamer Entlüftung + PV = PS ≠ PD-Spezifikation
ZK2□-A□2□ ZK2□-P2□	ohne	PS = PD	Vakuum-Erzeuger mit individueller Entlüftung + PV = PS = PD Pumpensystem + PV ≠ PS = PD
ZK2□-A□2□-D ZK2□-P2□-D	ohne	PS ≠ PD	Vakuum-Erzeuger mit individueller Entlüftung + PV = PS ≠ PD Pumpensystem + PV ≠ PS ≠ PD

- Wenn PS = PD ist, werden werkseitig die gemeinsamen PS/PD-Anschlüsse an der Endplatte verwendet, der PS-Anschluss ist mit einer Steckverbindung ausgestattet und der PD-Anschluss ist verschlossen. Da der PS- und der PD-Anschluss intern an der Endplatte angeschlossen sind, kann die gemeinsame Versorgungsposition durch Austauschen der Steckverbindung und des Stopfens gewechselt werden.
- Wenn PS ≠ PD ist, sind der PS- und der PD-Anschluss nicht intern an der Endplatte angeschlossen. (Die einzelnen Anschlüsse müssen einzeln versorgt werden.)

Drossel zur Feineinstellung der Vakuumbelüftung

⚠ Achtung

1. Die Durchfluss-Kennlinien zeigen die Richtwerte des einzelnen Produkts.

Sie können je nach Leitungsanschluss, Schaltkreis und Druckbedingungen usw. abweichen. Die Durchfluss-Kennlinien und die Anzahl der Umdrehungen der Einstelldrossel können aufgrund des Spezifikationsbereichs des Produkts variieren.

2. Die Einstelldrossel verfügt über einen Rückhalte Mechanismus, der verhindert, dass sie sich weiterdreht, wenn sie die Endposition der Umdrehung erreicht.

Wird die Einstelldrossel zu weit gedreht, können Schäden die Folge sein.

3. Ziehen Sie den Griff nicht mit Werkzeugen wie z. B. Kneifzangen fest. Andernfalls kann es durch Leerdrehen zu Schäden kommen.

4. Ziehen Sie die Verschlussmutter nicht zu fest.

Die Standard-Verschlussmutter (Sechskant) kann per Hand festgezogen werden. Halten Sie beim weiteren Festziehen mit einem Werkzeug ca. 15° bis 30° ein. Durch zu starkes Festziehen kann es zu Schäden kommen.

5. Stellen Sie bei Wahl der Option mit Einstelldrossel mit Betätigung per Schraubenschlüssel (-K) sicher, dass die Verschlussmutter nicht lose ist, da sie sich ansonsten bei Vibrationen lösen kann.



Serie ZK2

Produktspezifische Sicherheitshinweise 7

Vor der Inbetriebnahme durchlesen. Siehe Umschlagseite für Sicherheitshinweise. Zu Sicherheitshinweisen für Vakuumausrüstung siehe „Sicherheitshinweise zur Handhabung von SMC-Produkten“ und die Bedienungsanleitung auf der SMC-Webseite <http://www.smc.eu>

■ Handhabung des Drucksensors

Handhabung

⚠ Achtung

1. Lassen Sie das Gerät bei der Handhabung nicht fallen und vermeiden Sie starke Stoßeinwirkungen (980 m/s²).
Auch wenn das Sensorgehäuse unbeschädigt bleibt, können Teile intern beschädigt werden und Funktionsstörungen verursachen.
2. Das Netzkabel hat eine Zugfestigkeit von 50 N. Eine höhere Zugkrafteinwirkung kann einen Ausfall verursachen.
Halten Sie das Produkt bei der Handhabung am Gehäuse fest.
3. Nähere Angaben zum Steckeranschluss für den Sensor finden Sie in der Bedienungsanleitung des Drucksensors PSE540.

Betriebsumgebung

⚠ Achtung

1. Bei der Verwendung von Kunststoffleitungen kann es je nach Medium zum Aufbau statischer Elektrizität kommen.
Treffen Sie daher beim Anschluss dieses Sensors geeignete Maßnahmen gegen statische Elektrizität auf der Geräteseite, an die das Produkt montiert ist und trennen Sie die Erdung des Produkts von der Erdung sonstiger Geräte, die starke elektromagnetische Störsignale oder hohe Frequenzen erzeugen.
Andernfalls kann statische Elektrizität den Sensor beschädigen.

■ Handhabung des Druckschalters für Vakuum

Handhabung

⚠ Achtung

1. Lassen Sie das Gerät bei der Handhabung nicht fallen und vermeiden Sie starke Stoßeinwirkungen (100 m/s²).
Auch wenn das Sensorgehäuse unbeschädigt bleibt, können Teile intern beschädigt werden und Funktionsstörungen verursachen.
2. Das Netzkabel hat eine Zugfestigkeit von 35 N. Eine höhere Zugkrafteinwirkung kann einen Ausfall verursachen.
Halten Sie das Produkt bei der Handhabung am Gehäuse fest.
3. Setzen Sie die Anschlusskabel keiner wiederholten Biege- oder Dehnbelastung aus.
Verdrahtungsmuster, bei denen die Anschlusskabel wiederholten Biege- und Dehnbelastungen ausgesetzt sind, verursachen Brüche in den Anschlussdrähten.
Wenn sich das Anschlusskabel bewegen lässt, befestigen Sie es in der Nähe des Produktgehäuses. Der empfohlene Biegeradius des Anschlusskabels beträgt das 6-Fache des Außendurchmessers des Kabelmantels bzw. das 33-Fache des Außendurchmessers des Isolierungsmaterials (es gilt der jeweils höhere Wert). Tauschen Sie ein beschädigtes Anschlusskabel durch ein neues aus. Nähere Angaben erhalten Sie von SMC.

■ Handhabung des Druckschalters für Vakuum

Handhabung

⚠ Achtung

1. Fehlerhafte elektrische Verbindungen können Beschädigungen des Schalters und Fehlfunktionen verursachen. Die Anschlussarbeiten sind bei ausgeschalteter Spannungsversorgung durchzuführen.
2. Versuchen Sie nicht, den Stecker des Schalters bei anliegender Spannung einzustecken oder herauszuziehen. Andernfalls kann es zu Funktionsstörungen des Schaltausgangs kommen.
3. Fehlfunktionen durch elektromagnetische Störsignale können auftreten, wenn die Leitung mit Netzanschluss- und Hochspannungskabeln zusammen verlegt wird. Verdrahten Sie den Schalter getrennt.
4. Die FG-Klemme bei Verwendung eines handelsüblichen Schaltelements erden.

Betriebsumgebung

⚠ Warnung

1. Die Druckschalter sind nicht explosionsicher gebaut
Setzen Sie das Produkt nie in der Umgebung brennbarer oder explosiver Gase ein.

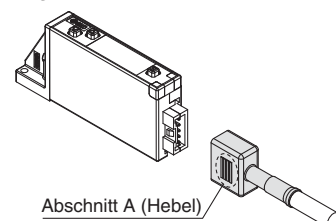
⚠ Achtung

1. Das Produkt verfügt über die CE-Kennzeichnung, es ist allerdings nicht mit einem Schutz gegen Blitzschlag ausgestattet.
Schützen Sie Ihr System mithilfe der geeigneten Gegenmaßnahmen vor Blitzschlag.
2. Verwenden Sie die Schalter nicht in Umgebungen, in denen statische Elektrizität Probleme verursachen kann.
Andernfalls kann es zu einem Ausfall oder zu Funktionsstörungen des Systems kommen.

Anbringen / Entfernen von Steckern

⚠ Achtung

- Zum Einstecken des Steckers in das Schaltergehäuse drücken Sie den Stecker gerade auf die Stifte, bis die Klemme in dem Gehäuseschlitz einrastet.
- Zum Entfernen des Steckers vom Schaltergehäuse drücken Sie den Abschnitt A (Hebel) mit dem Daumen nach unten, um sie aus dem Schlitz auszurasten, und ziehen den Stecker gerade von den Stiften ab.



- Versuchen Sie nicht, den Stecker des Schalters bei anliegender Spannung einzustecken oder herauszuziehen. Andernfalls kann es zu Funktionsstörungen des Schaltausgangs kommen.

Bestellschlüssel

Technische Daten/
Durchfluss-Kennlinien

Anordnung der
Anschlüsse

Konstruktion

Detailansicht der
Mehrfachanschlussplatte

Abmessungen

Produktspezifische
Sicherheitshinweise



Vor der Inbetriebnahme durchlesen. Siehe Umschlagseite für Sicherheitshinweise. Zu Sicherheitshinweisen für Vakuumausrüstung siehe „Sicherheitshinweise zur Handhabung von SMC-Produkten“ und die Bedienungsanleitung auf der SMC-Webseite <http://www.smc.eu>

■ Handhabung des digitalen Druckschalters mit Energiesparfunktion

Montage

Achtung

- 1. Beachten Sie das spezifische Anzugsdrehmoment.**
Bei einem zu hohen Anzugsdrehmoment können das Befestigungselement und der Druckschalter beschädigt werden. Bei einem unzureichenden Anzugsdrehmoment kann sich der Druckschalter verschieben und die Befestigungsschrauben können sich lösen.
Anzugsdrehmoment: 0,08 bis 0,10 N·m
- 2. Die FG-Klemme bei Verwendung eines handelsüblichen Schaltelements erden.**
- 3. Das Produkt nicht fallen lassen und keinen Stoß- oder Schlagbelastungen aussetzen.**
Die internen Bauteile des Druckschalters können beschädigt werden und Fehlfunktionen verursachen.
- 4. Ziehen Sie nicht stark am Anschlusskabel, und heben Sie das Produkt nicht durch Ziehen am Anschlusskabel an. (Zugfestigkeit ca. 20 N)**
Halten Sie das Produkt bei der Handhabung am Gehäuse fest, um Schäden, einen Ausfall oder Funktionsstörungen zu vermeiden. Andernfalls wird der Druckschalter beschädigt, was einen Produktausfall und Funktionsstörungen zur Folge hat.
- 5. Entfernen Sie mögliche Verunreinigungen aus den Leitungen per Druckluft, bevor Sie die Leitungen an das Produkt anschließen.**
Andernfalls kann es zu einem Produktausfall oder zu Funktionsstörungen kommen.
- 6. Keine Metalldrähte oder Fremdkörper in den Druckluftanschluss einführen.**
Andernfalls wird der Drucksensor beschädigt, was einen Produktausfall und Funktionsstörungen zur Folge hat.
- 7. Installieren Sie einen Filter oder einen Mikrofilter auf der Eingangsseite, wenn das Medium Fremdkörper enthält.**
Andernfalls kann es zu Funktionsstörungen oder zu ungenauen Messergebnissen des Druckschalters kommen.




Schläuche anderer Hersteller

Achtung

- 1. Achten Sie bei der Verwendung von Schläuchen anderer Hersteller als SMC darauf, dass der Schlauch Außen-Ø innerhalb der folgenden Toleranzen liegt.**
 - 1) Polyamidschlauch: $\pm 0,1$ mm
 - 2) Soft-Polyamidschlauch: $\pm 0,1$ mm
 - 3) Polyurethanschlauch: $+0,15$ mm und $-0,2$ mmVerwenden Sie keine Schläuche, die diesen Durchmesserangaben nicht entsprechen.
Ein Anschließen kann zwar möglich sein, aber die Verwendung solcher Schläuche kann zu Problemen wie Luftleckagen oder dem Herausrutschen des Schlauchs führen.

Sicherheitshinweise

Diese Sicherheitshinweise sollen vor gefährlichen Situationen und/oder Sachschäden schützen. In den Hinweisen wird die Schwere der potentiellen Gefahren durch die Gefahrenworte „Achtung“, „Warnung“ oder „Gefahr“ bezeichnet. Diese wichtigen Sicherheitshinweise müssen zusammen mit internationalen Standards (ISO/IEC)*1) und anderen Sicherheitsvorschriften beachtet werden.

-  **Achtung:** **Achtung** verweist auf eine Gefahr mit geringem Risiko, die leichte bis mittelschwere Verletzungen zur Folge haben kann, wenn sie nicht verhindert wird.
-  **Warnung:** **Warnung** verweist auf eine Gefahr mit mittlerem Risiko, die schwere Verletzungen oder den Tod zur Folge haben kann, wenn sie nicht verhindert wird.
-  **Gefahr:** **Gefahr** verweist auf eine Gefahr mit hohem Risiko, die schwere Verletzungen oder den Tod zur Folge hat, wenn sie nicht verhindert wird.

- *1) ISO 4414: Fluidtechnik – Ausführungsrichtlinien Pneumatik
- ISO 4413: Fluidtechnik – Ausführungsrichtlinien Hydraulik
- IEC 60204-1: Sicherheit von Maschinen – Elektrische Ausrüstung von Maschinen (Teil 1: Allgemeine Anforderungen)
- ISO 10218-1: Industrieroboter - Sicherheitsanforderungen usw.

Warnung

1. Verantwortlich für die Kompatibilität des Produktes ist die Person, die das System erstellt oder dessen Spezifikation festlegt.

Da das hier aufgeführte Produkt unter verschiedenen Betriebsbedingungen eingesetzt wird, darf die Entscheidung über dessen Eignung für einen bestimmten Anwendungsfall erst nach genauer Analyse und/oder Tests erfolgen, mit denen die Erfüllung der spezifischen Anforderungen überprüft wird. Die Erfüllung der zu erwartenden Leistung sowie die Gewährleistung der Sicherheit liegen in der Verantwortung der Person, die die Systemkompatibilität festgestellt hat. Diese Person muss anhand der neuesten Kataloginformation ständig die Eignung aller angegebenen Teile überprüfen und dabei im Zuge der Systemkonfiguration alle Möglichkeiten eines Geräteausfalls ausreichend berücksichtigen.

2. Maschinen und Anlagen dürfen nur von entsprechend geschultem Personal betrieben werden.

Das hier angegebene Produkt kann bei unsachgemäßer Handhabung gefährlich sein. Montage-, Inbetriebnahme- und Reparaturarbeiten an Maschinen und Anlagen, einschließlich der Produkte von SMC, dürfen nur von entsprechend geschultem und erfahrener Personal vorgenommen werden.

3. Wartungsarbeiten an Maschinen und Anlagen oder der Ausbau einzelner Komponenten dürfen erst dann vorgenommen werden, wenn die Sicherheit gewährleistet ist.

1. Inspektions- und Wartungsarbeiten an Maschinen und Anlagen dürfen erst dann ausgeführt werden, wenn alle Maßnahmen überprüft wurden, die ein Herunterfallen oder unvorhergesehene Bewegungen des angetriebenen Objekts verhindern.
2. Soll das Produkt entfernt werden, überprüfen Sie zunächst die Einhaltung der oben genannten Sicherheitshinweise. Unterbrechen Sie dann die Druckluftversorgung aller betreffenden Komponenten. Lesen Sie die produktspezifischen Sicherheitshinweise aller relevanten Produkte sorgfältig.
3. Vor dem erneuten Start der Maschine bzw. Anlage sind Maßnahmen zu treffen, um unvorhergesehene Bewegungen des Produktes oder Fehlfunktionen zu verhindern.

4. Bitte wenden Sie sich an SMC und treffen Sie geeignete Sicherheitsvorkehrungen, wenn das Produkt unter einer der folgenden Bedingungen eingesetzt werden soll:

1. Einsatz- bzw. Umgebungsbedingungen, die von den angegebenen technischen Daten abweichen, oder Nutzung des Produktes im Freien oder unter direkter Sonneneinstrahlung.
2. Einbau innerhalb von Maschinen und Anlagen, die in Verbindung mit Kernenergie, Eisenbahnen, Luft- und Raumfahrttechnik, Schiffen, Kraftfahrzeugen, militärischen Einrichtungen, Verbrennungsanlagen, medizinischen Geräten oder Freizeitgeräten eingesetzt werden oder mit Lebensmitteln und Getränken, Notausschaltkreisen, Kupplungs- und Bremschaltkreisen in Stanz- und Pressanwendungen, Sicherheitsausrüstungen oder anderen Anwendungen in Kontakt kommen, die nicht für die in diesem Katalog aufgeführten technischen Daten geeignet sind.

Warnung

3. Anwendungen, bei denen die Möglichkeit von Schäden an Personen, Sachwerten oder Tieren besteht und die eine besondere Sicherheitsanalyse verlangen.
4. Verwendung in Verriegelungssystemen, die ein doppeltes Verriegelungssystem mit mechanischer Schutzfunktion zum Schutz vor Ausfällen und eine regelmäßige Funktionsprüfung erfordern.

Achtung

1. Das Produkt wurde für die Verwendung in der Fertigungsindustrie konzipiert.

Das hier beschriebene Produkt wurde für die friedliche Nutzung in Fertigungsunternehmen entwickelt. Wenn Sie das Produkt in anderen Wirtschaftszweigen verwenden möchten, müssen Sie SMC vorher informieren und bei Bedarf entsprechende technische Daten zur Verfügung stellen. Wenden Sie sich bei Fragen bitte an die nächstgelegene Vertriebsniederlassung.

Einhaltung von Vorschriften

Das Produkt unterliegt den folgenden Bestimmungen zur „Einhaltung von Vorschriften“.

Lesen Sie diese Punkte durch und erklären Sie Ihr Einverständnis, bevor Sie das Produkt verwenden.

Einhaltung von Vorschriften

1. Die Verwendung von SMC-Produkten in Fertigungsmaschinen von Herstellern von Massenvernichtungswaffen oder sonstigen Waffen ist strengstens untersagt.
2. Der Export von SMC-Produkten oder -Technologie von einem Land in ein anderes hat nach den an der Transaktion beteiligten Ländern geltenden Sicherheitsvorschriften und -normen zu erfolgen. Vor dem internationalen Versand eines jeglichen SMC-Produktes ist sicherzustellen, dass alle nationalen Vorschriften in Bezug auf den Export bekannt sind und befolgt werden.

Achtung

SMC-Produkte sind nicht für den Einsatz als Instrumente im gesetzlichen Messwesen bestimmt.

Die von SMC gefertigten bzw. vertriebenen Messinstrumente wurden keinen Prüfverfahren zur Typengenehmigung unterzogen, die von den Messvorschriften der einzelnen Länder vorgegeben werden.

Daher dürfen SMC-Produkte nicht für Arbeiten bzw. Zertifizierungen eingesetzt werden, die im Rahmen der Messvorschriften der einzelnen Länder vorgegeben werden.



SMC Corporation (Europe)

Austria	+43 (0)2262622800	www.smc.at	office@smc.at	Lithuania	+370 5 2308118	www.smclt.lt	info@smclt.lt
Belgium	+32 (0)33551464	www.smcpnematics.be	info@smcpneumatics.be	Netherlands	+31 (0)205318888	www.smcpnematics.nl	info@smcpneumatics.nl
Bulgaria	+359 (0)2807670	www.smc.bg	office@smc.bg	Norway	+47 67129020	www.smc-norge.no	post@smc-norge.no
Croatia	+385 (0)13707288	www.smc.hr	office@smc.hr	Poland	+48 222119600	www.smc.pl	office@smc.pl
Czech Republic	+420 541424611	www.smc.cz	office@smc.cz	Portugal	+351 226166570	www.smc.eu	postpt@smc.smces.es
Denmark	+45 70252900	www.smcdk.com	smc@smcdk.com	Romania	+40 213205111	www.smcromania.ro	smcromania@smcromania.ro
Estonia	+372 6510370	www.smcpnematics.ee	smc@smcpneumatics.ee	Russia	+7 8127185445	www.smc-pneumatik.ru	info@smc-pneumatik.ru
Finland	+358 207513513	www.smc.fi	smc@smc.fi	Slovakia	+421 (0)413213212	www.smc.sk	office@smc.sk
France	+33 (0)164761000	www.smc-france.fr	info@smc-france.fr	Slovenia	+386 (0)73885412	www.smc.si	office@smc.si
Germany	+49 (0)61034020	www.smc.de	info@smc.de	Spain	+34 902184100	www.smc.eu	post@smc.smces.es
Greece	+30 210 2717265	www.smchellas.gr	sales@smchellas.gr	Sweden	+46 (0)86031200	www.smc.nu	post@smc.nu
Hungary	+36 23511390	www.smc.hu	office@smc.hu	Switzerland	+41 (0)523963131	www.smc.ch	info@smc.ch
Ireland	+353 (0)14039000	www.smcpnematics.ie	sales@smcpneumatics.ie	Turkey	+90 212 489 0 440	www.smcpnomatik.com.tr	info@smcpnomatik.com.tr
Italy	+39 0292711	www.smccitalia.it	mailbox@smccitalia.it	UK	+44 (0)845 121 5122	www.smcpnematics.co.uk	sales@smcpneumatics.co.uk
Latvia	+371 67817700	www.smc.lv	info@smclv.lv				