



ISTRUZIONI ORIGINALI

## Manuale d'istruzioni Flussostato digitale Serie PFMV5##



La destinazione d'uso del flussostato digitale è quella di monitorare e visualizzare le informazioni sul flusso e fornire un segnale di uscita.

### 1 Istruzioni di sicurezza

Le istruzioni di sicurezza servono per prevenire situazioni pericolose e/o danni alle apparecchiature. Il grado di pericolosità è indicato dalle etichette di "Precauzione", "Attenzione" o "Pericolo". Rappresentano avvisi importanti relativi alla sicurezza e devono essere seguiti assieme agli standard internazionali (ISO/IEC) <sup>1)</sup> e alle altre norme di sicurezza.

<sup>1)</sup> ISO 4414: Pneumatica - Regole generali relative ai sistemi.

ISO 4413: Idraulica - Regole generali relative ai sistemi.

IEC 60204-1: Sicurezza dei macchinari - Apparecchiature elettriche delle macchine. (Parte 1: Norme generali)

ISO 10218-1: Movimentazione dei robot industriali - Sicurezza. ecc.

- Per ulteriori informazioni consultare il catalogo del prodotto, il manuale di funzionamento e le precauzioni d'uso per i prodotti di SMC.
- Tenere il presente manuale in un luogo sicuro per future consultazioni.

	<b>Precauzione</b>	"Precauzione" indica un livello basso di rischio che, se non viene evitato, potrebbe provocare lesioni minori o limitate.
	<b>Attenzione</b>	"Attenzione" indica un livello medio di rischio che, se non viene evitato, potrebbe provocare la morte o gravi lesioni.
	<b>Pericolo</b>	"Pericolo" indica un livello elevato di rischio che, se non viene evitato, provocherà la morte o gravi lesioni.

#### Attenzione

- **Assicurare sempre la conformità alle relative normative e standard di sicurezza.**
- Tutte le operazioni devono essere eseguite in modo sicuro da personale qualificato in conformità con le norme nazionali in vigore.
- Questo prodotto è un dispositivo di classe A ed è progettato per l'uso in applicazioni industriali. Ci potrebbero essere delle potenziali difficoltà nell'assicurare la compatibilità elettromagnetica in altri ambienti a causa di disturbi di conduzione o di irradiazione.
- Fare riferimento al "Manuale operativo" sul sito web di SMC (URL: <https://www.smcworld.com>) per ulteriori istruzioni di sicurezza.

### 2 Specifiche

#### 2.1 Specifiche

Serie	PFMV 505	PFMV 510	PFMV 530	PFMV 505F	PFMV 510F	PFMV 530F
Fluido applicabile	Aria essicata, N2 (classe di qualità dell'aria in conformità con ISO8573-1 da 1.1.2 a 1.6.2, JIS B8392-1 da 1.1.2 a 1.6.2)					
Campo della portata nominale (l/min)	da 0 a 0.5	da 0 a 1	da 0 a 3	da -0.5 a 0.5	da -1 a 1	da -3 a 3
Ripetibilità	±2% F.S. max.					
Caratteristiche di temperatura (rif. 25 °C)	±2% F.S. max. (da 15 a 35 °C) ±5% F.S. max. (da 0 a 50 °C)					
Caratteristiche di pressione (rif. 0 kPa)	±2% F.S. max. (da 0 a 300 kPa) ±5% F.S. max. (da -70 a 0 kPa)					
Campo della pressione nominale	da -70 kPa a 300 kPa					
Campo della pressione d'esercizio	da -100 kPa a 400 kPa					
Pressione di prova	500 kPa					
Uscita analogica	Tensione di uscita	da 1 a 5 V				
	Tempo di risposta	5 ms max.				
	Impedenza d'uscita	Circa 1 kΩ				
Tensione di alimentazione elettrica	da 12 a 24 VDC ±10%, ondulazione (p-p) 10% max. (con protezione della polarità)					
Assorbimento	16 mA max.					
Ambiente	Grado di protezione	IP40				
	Temperatura d'esercizio del fluido	da 0 a 50 °C (senza congelamento né condensa)				
	Temperatura d'esercizio	Funzionamento: da 0 a 50 °C In stoccaggio: da -10 a 60 °C (senza congelamento né condensazione)				
	Campo dell'umidità d'esercizio	In funzione, Stoccaggio: da 35 a 85% U.R. (senza condensa)				
	Tensione d'isolamento	1000 VAC, 1 min tra la batteria e il corpo				
Resistenza d'isolamento	50 MΩ min. (a 500 VDC) tra terminali e corpo					
Attacco	M5 x 0.8 (coppia di serraggio: da 1 a 1.5 N•m max.)					
Materiale a contatto con il fluido	PPS, Si, Au, SUS316, C3604 (nichelatura per elettrolisi)					
Peso	30 g (con cavo), 10 g (senza cavo)					

#### 2.2 Specifiche del cavo

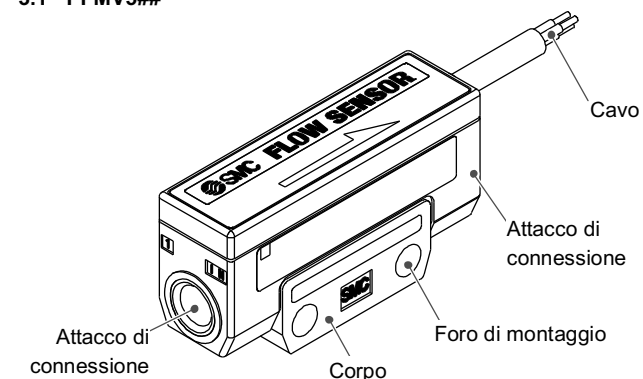
Conduttore	Sezione trasversale nominale	circa 0.15 mm <sup>2</sup>
	Diametro individuale del conduttore	circa 0.58 mm
Isolamento	Diametro esterno	circa 0.88 mm
	Colori	Marrone, Blu, Nero
Rivestimento	Materiale	Vinile resistente agli oli, resistente al calore
	Diametro esterno	circa φ2.6 mm

#### Attenzione

- Le specifiche dei prodotti speciali (-X) potrebbero differire da quelle indicate in questo capitolo. Contattare SMC per ricevere i singoli disegni.

### 3 Nome dei singoli componenti

#### 3.1 PFMV5##



Componente	Descrizione
Attacco di connessione	Attacco per la connessione.
Corpo	Il corpo del prodotto.
Foro di montaggio	Utilizzato per montare il prodotto su una guida DIN o direttamente sul pannello.
Cavo	Cavo per l'alimentazione e per trasmettere i segnali in uscita.

### 4 Installazione

#### 4.1 Installazione

##### Attenzione

- Non procedere all'installazione del prodotto senza avere precedentemente letto e capito le istruzioni di sicurezza.
- Utilizzare il prodotto entro la portata nominale di esercizio, la pressione di esercizio e il campo di temperatura specificati.
- La pressione potrebbe variare a seconda della temperatura del fluido. Controllare i dati caratteristici per la pressione di esercizio e la pressione di prova.

#### 4.2 Ambiente

##### Attenzione

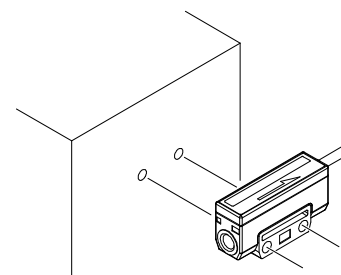
- Non usare in presenza di gas corrosivi, prodotti chimici, acqua salata, acqua o vapore.
- Non utilizzare in atmosfere esplosive.
- Non esporre alla luce diretta del sole. Utilizzare un idoneo coperchio di protezione.
- Non installare in ambienti sottoposti a forti vibrazioni o urti eccedenti le specifiche del prodotto.
- Non montare in una posizione esposta a fonti di calore che farebbero aumentare le temperature al di sopra delle specifiche del prodotto.
- Quando il prodotto è installato in direzione verticale, si genera una convezione naturale dovuta alle caratteristiche del sensore attorno al campo di portata zero, per cui è possibile che si generi un errore fino a circa il 3% F.S. Installare il prodotto tenendo conto di questo aspetto.

#### 4.3 Montaggio

- Non montare mai un prodotto in una posizione in cui possa essere utilizzato come piano d'appoggio.
- Montare il prodotto in modo che il fluido scorra nella direzione indicata dalla freccia sul corpo.

##### 4.3.1 Montaggio diretto

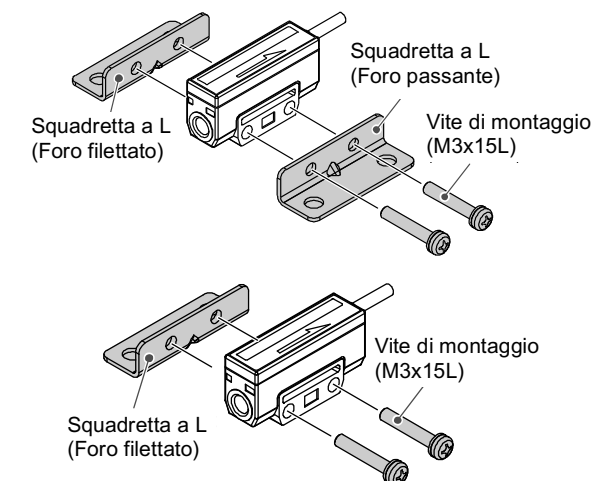
- Installare il prodotto utilizzando viti M3 (2 pz.).



### 4 Installazione (continua)

#### 4.3.2 Montaggio con squadretta

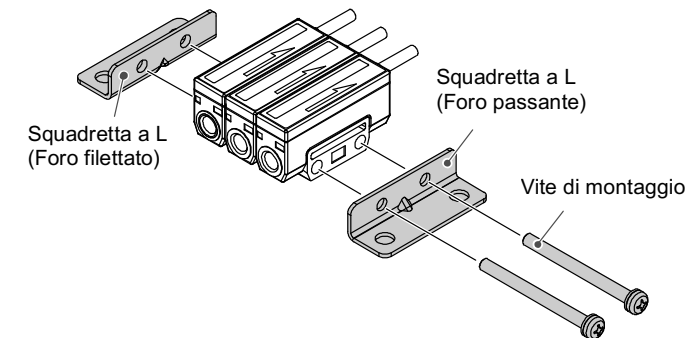
- Montare la squadretta (codice ZS-36-A1) sul prodotto utilizzando le viti di montaggio (M3 x 15 L) fornite.
- La coppia di serraggio richiesta è 0.32 ±0.02 N•m.



- Installare il prodotto con la squadretta utilizzando viti M4 (2 pz. o 4 pz.).
- Lo spessore della squadretta è di circa 1 mm.

#### 4.3.3 Montaggio del manifold

- Montare le squadrette (codice ZS-36-A2, -A3, -A4 o -A5) al prodotto utilizzando le viti di montaggio fornite.
- La coppia di serraggio richiesta è 0.32 ± 0.02 N•m.
- Il montaggio in serie con le squadrette di montaggio non è adatto a tutti i modelli, a seconda del tipo di raccordo utilizzato.



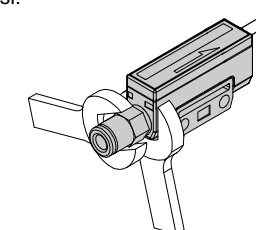
- Installare i prodotti con la squadretta utilizzando viti M4 (2 pz. o 4 pz.).
- Lo spessore della squadretta è di circa 1 mm.

Consultare il manuale operativo sul sito web di SMC (URL: <https://www.smcworld.com>) per le dimensioni del foro di montaggio.

#### 4.4 Connessione

##### Precauzione

- Prima di procedere al collegamento, pulire qualsiasi traccia di schegge, olio da taglio, polvere, ecc.
- Installando un tubo o un raccordo, verificare che il materiale di tenuta non ostruisca la porta.
- Accertarsi che non vi siano perdite dalla connessione.
- Quando si collegano le tubazioni, tenere ferma la parte specificata del corpo con una chiave inglese. L'uso di una chiave inglese su altri componenti può danneggiare il prodotto.
- Dopo il serraggio manuale, serrare di nuovo per circa 1/4 di giro (circa da 0.5 a 1.0 N•m) con l'ausilio di un utensile. Se si supera la coppia di serraggio, il prodotto potrebbe danneggiarsi. Se non viene applicata la coppia di serraggio corretta, i raccordi potrebbero allentarsi.



## 4 Installazione (continua)

### 4.4.1 Raccordi raccomandati per PFMV5##

- Raccordo istantaneo / Serie KQ2

Tipo	Dimensioni del tubo	Attacco	Serie
D'estremità dritto	4 mm	M5 x 0.8	KQ2H04-M5
D'estremità dritto con esagono incassato			KQ2S04-M5
D'estremità a gomito			KQ2L04-M5

- Raccordi istantanei miniaturizzati / Serie KJ

Tipo	Dimensioni del tubo	Attacco	Serie
D'estremità dritto	4 mm	M5 x 0.8	KJH04-M5
D'estremità dritto con esagono incassato			KJS04-M5
D'estremità a gomito			KJL04-M5

- Raccordo miniaturizzato / Serie M

Tipo	Dimensioni del tubo	Attacco	Serie
Raccordi a resca per tubi in nylon	4 mm	M5 x 0.8	M-5AN-4

## 5 Cablaggio

### 5.1 Cablaggio

#### ⚠ Precauzione

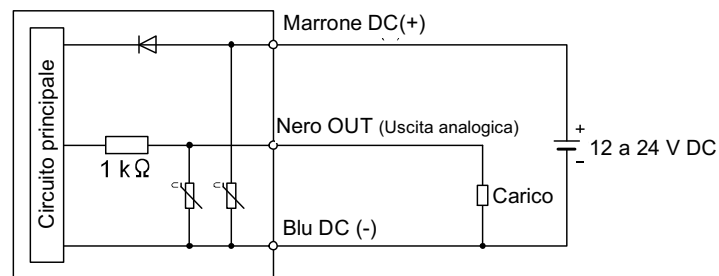
- Non effettuare il cablaggio quando l'alimentazione è attiva.
- Verificare che l'isolamento dei cavi sia corretto.
- Utilizzare un percorso separato per il cablaggio del prodotto e il cablaggio elettrico o ad alta tensione. In caso contrario potrebbe risultarne un cattivo funzionamento a causa di disturbi.
- Mantenere i cavi quanto più corti possibile per evitare interferenze dovute a disturbi elettromagnetici e picchi di tensione.
- Se si utilizza un alimentatore a commutazione disponibile in commercio, assicurarsi che il terminale FG sia collegato a terra.

Il disturbo di commutazione si sovrapporrà e la specifica del prodotto non potrà più essere soddisfatta. Ciò può essere evitato inserendo un filtro antidisturbo di linea e un nucleo in ferrite, tra l'alimentatore a commutazione e il prodotto, oppure utilizzando un'alimentazione di serie invece di un alimentatore a commutazione.

#### Dettagli del cavo

Colore	Descrizione
Marrone	DC (+)
Nero	OUT (uscita analogica)
Blu	DC (-)

#### Esempio di circuiti interni e cablaggi



Uscita analogica: da 1 a 5 V  
Impedenza di uscita: circa 1 kΩ

## 6 Codici di ordinazione

Consultare il catalogo sul sito web di SMC (URL: <https://www.smcworld.com>) per i Codici di ordinazione.

## 7 Dimensioni (mm)

Consultare il catalogo sul sito web di SMC (URL: <https://www.smcworld.com>) per le dimensioni.

## 8 Manutenzione

### 8.1 Manutenzione generale

#### ⚠ Precauzione

- L'inosservanza delle corrette procedure di manutenzione può provocare malfunzionamenti e danni all'impianto.
- Se manipolata in modo scorretto, l'aria compressa può essere pericolosa.
- La manutenzione dei sistemi pneumatici deve essere effettuata esclusivamente da personale qualificato.
- Prima di eseguire la manutenzione, interrompere l'alimentazione elettrica e assicurarsi di aver disattivato la pressione di alimentazione. Controllare che l'aria sia stata rilasciata nell'atmosfera.
- Dopo l'installazione e la manutenzione, fornire la pressione d'esercizio e l'alimentazione elettrica all'impianto ed eseguire le opportune prove di funzionamento e trafilamento per assicurarsi che l'apparecchiatura sia installata in modo corretto.
- Se durante la manutenzione vengono manomessi i collegamenti elettrici, assicurarsi che questi vengano ricollegati in modo corretto e che vengano eseguiti i controlli di sicurezza come richiesto per garantire continuamente la conformità con le leggi nazionali in vigore.
- Non apportare nessuna modifica al componente.
- Non smontare il prodotto, a meno che non sia diversamente indicato nelle istruzioni di installazione o manutenzione.
- Come resettare il prodotto a seguito di un'interruzione di corrente o quando l'alimentazione è stata inaspettatamente scollegata**  
Sono mantenute le stesse impostazioni del prodotto presenti prima dell'interruzione o diseccitazione.  
Anche lo stato dell'uscita viene mantenuto lo stesso presente prima dell'interruzione o diseccitazione ma potrebbe cambiare a seconda

dell'ambiente operativo.

Consigliamo, quindi, di verificare la sicurezza di tutta l'installazione prima di utilizzare il prodotto.

## 9 Limitazioni d'uso

### 9.1 Limitazione di garanzia ed esonero da responsabilità/Requisiti di conformità

Consultare le Precauzioni d'uso dei prodotti di SMC.

## 10 Smaltimento del prodotto

Questo prodotto non deve essere smaltito come rifiuto urbano. Controllare le normative e le linee guida locali per smaltire correttamente questo prodotto, al fine di ridurre l'impatto sulla salute umana e sull'ambiente.

## 11 Contatti

Visitare [www.smcworld.com](http://www.smcworld.com) o [www.smc.eu](http://www.smc.eu) per il distributore/importatore locale.

# SMC Corporation

URL: <https://www.smcworld.com> (Global) <https://www.smceu.com> (Europa)  
SMC Corporation, 4-14-1, Sotokanda, Chiyoda-ku, Tokyo 101-0021, Japan  
Le specifiche sono soggette a modifiche senza preavviso da parte del fabbricante.  
© 2021 SMC Corporation Tutti i diritti riservati.  
Template DKP50047-F-085M