



Manuel d'instructions
Débitmètre numérique
Série PFMV5##



Le débitmètre numérique sert à surveiller et à afficher des informations sur le débit et à fournir un signal de sortie.

1 Consignes de sécurité

Ces consignes de sécurité ont été rédigées pour prévenir des situations dangereuses pour les personnes et/ou les équipements. Les précautions énumérées dans ce document sont classées en trois grandes catégories : « Précaution », « Attention » ou « Danger ».

Elles sont toutes importantes pour la sécurité et doivent être appliquées, en plus des normes internationales (ISO/IEC)¹⁾ et autres normes de sécurité.

¹⁾ ISO 4414 : Transmissions pneumatiques - Règles générales relatives aux systèmes.

ISO 4413 : Transmissions hydrauliques - Règles générales relatives aux systèmes.

IEC 60204-1 : Sécurité des machines - Equipement électrique des machines. (Partie 1 : Règles générales)

ISO 10218-1 : Robots manipulateurs industriels – Sécurité. etc.

- Consultez le catalogue du produit, manuel d'opérations et précautions de manipulation pour des informations supplémentaires concernant les produits SMC.

- Veuillez conserver ce manuel en lieu sûr pour pouvoir le consulter ultérieurement.

	Précaution	Précaution indique un risque potentiel de faible niveau qui, s'il est ignoré, pourrait entraîner des blessures mineures ou peu graves.
	Attention	Attention indique un risque potentiel de niveau moyen qui, s'il est ignoré, pourrait entraîner la mort ou des blessures graves.
	Danger	Danger indique un risque potentiel de niveau fort qui, s'il est ignoré, entraînera la mort ou des blessures graves.

Attention

- **Veillez à toujours respecter les réglementations et normes de sécurité applicables.**
- Tous les travaux doivent être effectués de manière sécuritaire par une personne qualifiée, conformément aux réglementations nationales en vigueur.
- Ce produit est un appareil de classe A conçu pour être utilisé dans un environnement industriel. Des difficultés potentielles à assurer une compatibilité électromagnétique dans d'autres environnements peuvent apparaître à cause des perturbations conduites ou rayonnées.
- Consultez le manuel d'utilisation sur le site Internet de SMC (URL : <https://www.smcworld.com>) pour plus de consigne de sécurité.

2 Caractéristiques techniques

2.1 Caractéristiques techniques

Modèle	PFMV 505	PFMV 510	PFMV 530	PFMV 505F	PFMV 510F	PFMV 530F
Fluide compatible	Air sec, N ₂ (classe de qualité d'air selon ISO8573-1 1.1.2 à 1.6.2, JIS B8392-1 1.1.2 à 1.6.2)					
Plage de débit nominal (L/min)	0 à 0.5	0 à 1	0 à 3	-0.5 à 0.5	-1 à 1	-3 à 3
Répétitivité	±2 % E.M. max.					
Caractéristiques de température (25 °C réf.)	±2 % E.M. max. (15 à 35 °C) ±5 % E.M. max. (0 à 50 °C)					
Caractéristiques de la pression (0 kPa réf.)	±2 % E.M. max. (0 à 300 kPa) ±5 % E.M. max. (-70 à 0 kPa)					
Plage de pression nominale	-70 kPa à 300 kPa					
Plage de pression d'utilisation	-100 kPa à 400 kPa					
Pression d'épreuve	500 kPa					
Sortie analogique	Tension de sortie	1 à 5 V				
	Temps de réponse	5 ms max.				
	Impédance de sortie	Environ 1 kΩ				
Tension d'alimentation	12 à 24 VDC ±10 %, ondulation (p-p) 10 % max. (avec protection de la polarité)					
Consommation électrique	16 mA max.					
Environnement	Protection	IP40				
	Température du fluide	0 à 50 °C (hors gel et sans condensation)				
	Température d'utilisation	Fonctionnement : 0 à 50 °C Stockage : -10 à 60 °C (hors gel et sans condensation)				
	Plage d'humidité d'utilisation	Fonctionnement, stockage : 35 à 85 % HR (sans condensation)				
	Sur-tension admissible	1000 VAC, 1 min. entre la batterie et le corps				
Résistance d'isolation	50 MΩ min. (à 500 VDC) entre les bornes et le boîtier					
Taille de l'orifice	M5 x 0.8 (couple de serrage : 1 à 1.5 N•m max.)					
Matière en contact avec le fluide	PPS, Si, Au, SUS316, C3604 (nickelage autocatalytique)					
Masse	30 g (avec câble), 10 g (sans câble)					

2.2 Caractéristiques du câble

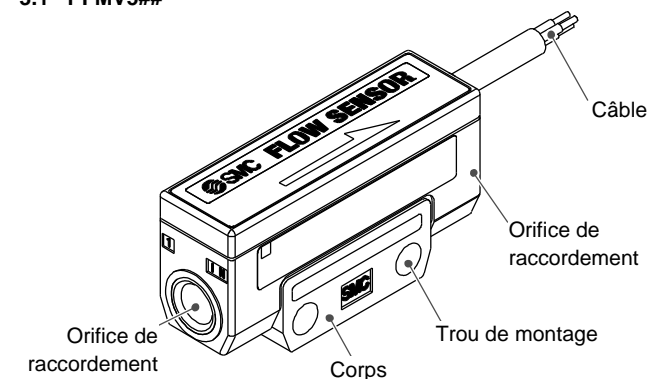
Conducteur	Section transversale nominale	environ 0.15 mm ²
	Diamètre câble individuel	environ 0.58 mm
Isolant	Diamètre externe	environ 0.88 mm
	Couleurs	Marron, Bleu, Noir
Gaine	Matériau	Vinyle résistant à l'huile, résistant à la chaleur
	Diamètre extérieur	environ φ2.6 mm

Attention

- Les produits spéciaux (-X) peuvent avoir des caractéristiques différentes de celles indiquées dans cette section. Contactez SMC pour les schémas spécifiques.

3 Nomenclature

3.1 PFMV5##



Réf.	Description
Orifice de raccordement	Orifice de connexion du raccordement.
Corps	Le corps du produit.
Trou de montage	Utilisé pour monter le produit sur un rail DIN ou directement sur panneau.
Câble	Câble pour l'alimentation et la transmission des signaux de sortie.

4 Installation

4.1 Installation

Attention

- N'installez pas le produit avant d'avoir lu et compris les consignes de sécurité.
- Utilisez le produit dans les plages spécifiées de débit nominal d'utilisation, pression d'utilisation et température.
- La pression peut varier en fonction de la température du fluide. Vérifiez les données des caractéristiques pour la pression d'utilisation et pression d'épreuve.

4.2 Environnement

Attention

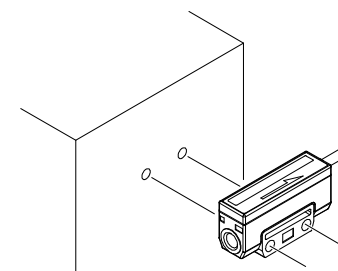
- N'utilisez pas le produit dans un milieu contenant des gaz corrosifs, de l'eau salée, de la vapeur ou des produits chimiques.
- N'utilisez pas le produit dans un milieu explosif.
- N'exposez pas le produit aux rayons directs du soleil. Utilisez un couvercle de protection adéquat.
- N'installez pas le produit dans un milieu soumis à des vibrations ou à des impacts excédant les caractéristiques du produit.
- N'installez pas le produit dans un endroit exposé à une chaleur rayonnante qui pourrait résulter en des températures excédant les caractéristiques du produit.
- Lorsque le produit est monté dans le sens vertical une convection naturelle se produit en raison des caractéristiques du capteur autour du débit zéro. Ceci peut entraîner une erreur allant jusqu'à environ 3 % E.M. Montez le produit en tenant compte de cet élément.

4.3 Montage

- Ne montez jamais un produit dans un endroit qui servira de point d'appui.
- Montez le produit de manière à ce que le fluide circule dans la direction indiquée par la flèche sur le corps.

4.3.1 Montage direct

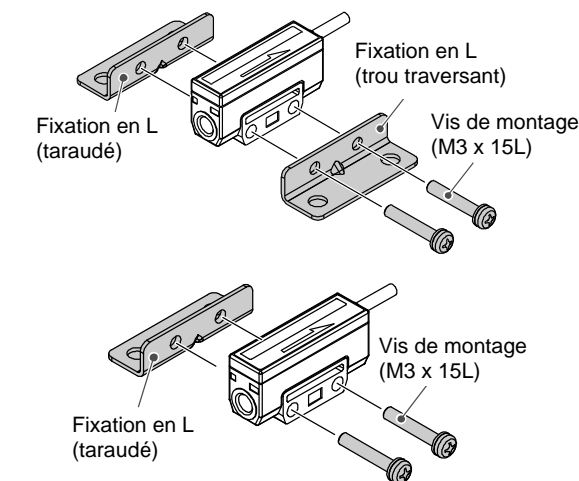
- Installez le produit avec des vis M3 (2 pcs).



4 Installation (suite)

4.3.2 Montage par fixation

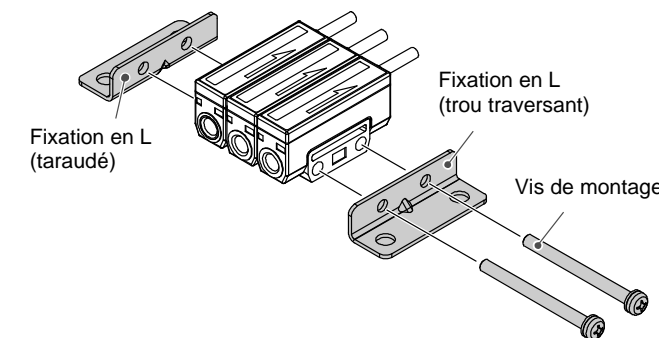
- Montez la fixation (réf. ZS-36-A1) sur le produit avec les vis de montage fournies (M3 x 15 L).
- Le couple de serrage requis est de 0.32 ±0.02 N•m.



- Installez le produit avec la fixation en utilisant des vis M4 (2 pcs ou 4 pcs).
- L'épaisseur de la fixation est d'environ 1 mm.

4.3.3 Montage de l'embase

- Montez les fixations (réf. ZS-36-A2, -A3, -A4 or -A5) sur le produit avec les vis de montage fournies.
- Le couple de serrage requis est de 0.32 ± 0.02 N•m.
- Le montage en série avec les fixations de montage n'est pas adapté à tous les modèles selon le type de raccord utilisé sur l'orifice de raccordement.



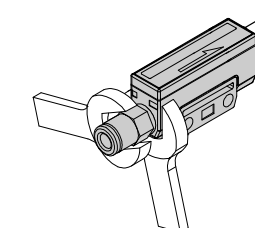
- Installez le produit avec la fixation en utilisant des vis M4 (2 pcs ou 4 pcs).
- L'épaisseur de la fixation est d'environ 1 mm.

Consultez le manuel d'utilisation sur le site Internet de SMC (URL : <https://www.smcworld.com>) pour les dimensions des trous de montage.

4.4 Raccordement

Précaution

- Avant de procéder au raccordement, assurez-vous d'éliminer les copeaux, l'huile de coupe, les poussières, etc.
- Lors de l'installation des tubes ou raccords, assurez-vous que le fluoropolymère ne pénètre pas dans l'orifice.
- Assurez-vous qu'il n'y a pas de fuite après le raccordement.
- Pour connecter le raccordement, maintenez la partie indiquée du corps avec une clé. L'utilisation d'une clé sur les autres parties pourrait endommager le produit.
- Après un serrage manuel, serrez d'environ 1/4 tour (environ 0.5 à 1.0 N•m) avec un outil de serrage. Dépasser la valeur du couple de serrage indiquée risque d'endommager le produit. Si le couple de serrage n'est pas adapté, les fixations risquent de se desserrer.



4 Installation (suite)

4.4.1 Raccords recommandés pour le PFMV5##

- Raccord instantané / Série KQ2

Type	Dimension du tube	Taille de l'orifice	Modèle
Connecteur mâle	4 mm	M5 x 0.8	KQ2H04-M5
Raccord droit 6 pans creux			KQ2S04-M5
Raccord coudé mâle			KQ2L04-M5

- Instantané mini / Série KJ

Type	Dimension du tube	Taille de l'orifice	Modèle
Connecteur mâle	4 mm	M5 x 0.8	KJH04-M5
Raccord droit 6 pans creux			KJS04-M5
Raccord coudé mâle			KJL04-M5

- Raccord miniature / Série M

Type	Dimension du tube	Taille de l'orifice	Modèle
Raccord cannelé pour tube nylon	4 mm	M5 x 0.8	M-5AN-4

5 Câblage

5.1 Câblage

⚠ Prémunition

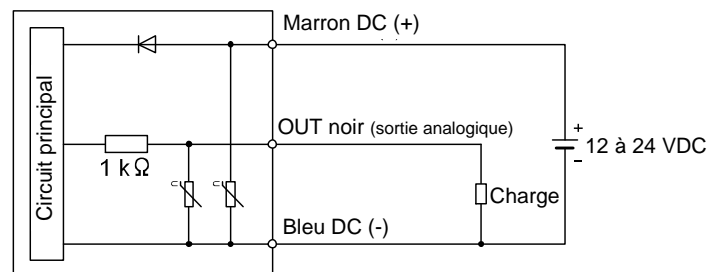
- Ne pas effectuer le câblage lorsque le système est sous tension.
- Vérifiez que les câbles sont correctement isolés
- Acheminez les câbles de raccordement du produit séparément des câbles électriques ou à haute tension. Dans le cas contraire, des dysfonctionnements dus au bruit pourraient survenir.
- Conservez un câblage aussi court que possible pour éviter des interférences résultant d'un bruit électromagnétique et d'une surtension.

- Si vous utilisez une alimentation à découpage disponible dans le commerce, assurez-vous de relier la borne FG à la terre. Le bruit de commutation se superpose et les caractéristiques du produit ne peuvent plus être respectées. Ceci peut être évité en installant un filtre à bruit, par exemple un filtre à bruit de ligne ou un noyau de ferrite, entre l'alimentation à découpage et le produit, ou en utilisant une alimentation en série au lieu d'une alimentation à découpage

Détails du câble

Couleur	Contenu
Marron	DC (+)
Noir	OUT (sortie analogique)
Bleu	DC (-)

Exemple de circuit interne et de câblage



Sortie analogique : 1 à 5 V

Impédance de sortie : environ 1 kΩ

6 Pour passer commande

Reportez-vous au manuel d'utilisation sur le site internet de SMC (URL : <https://www.smcworld.com>) pour connaître la procédure de commande.

7 Cotes hors tout (mm)

Reportez-vous au manuel d'utilisation sur le site internet de SMC (URL : <https://www.smcworld.com>) pour les cotes hors tout.

8 Entretien

8.1 Entretien général

⚠ Prémunition

- Le non-respect des procédures d'entretien peut entraîner des dysfonctionnements et endommager l'équipement.
- S'il n'est pas manipulé correctement, l'air comprimé peut être dangereux.
- L'entretien des systèmes pneumatiques doit être réalisé exclusivement par du personnel qualifié.
- Avant de procéder à une opération d'entretien, coupez les alimentations électrique et pneumatique. Vérifiez que l'air a bien été purgé dans l'atmosphère.
- Après une installation ou une opération d'entretien, appliquez la pression d'utilisation et l'alimentation électrique à l'équipement, et testez le bon fonctionnement et l'absence de fuites afin de vous assurer que l'équipement est correctement installé.
- Si les connexions électriques sont manipulées pendant l'entretien, assurez-vous qu'elles soient correctement branchées et que des contrôles de sécurité soient effectués au besoin pour garantir la conformité continue avec les réglementations nationales en vigueur.
- Ne modifiez pas le produit.
- Ne démontez pas le produit à moins que les instructions d'installation ou d'entretien ne l'exigent.
- Comment régler à nouveau le produit après une chute de tension ou lorsque l'alimentation a été retirée de manière inattendue**
La configuration du produit sera conservée telle qu'elle était avant la coupure de courant ou la mise hors tension. L'état de la sortie est aussi récupéré tel qu'il était avant la coupure ou la mise hors tension, mais cela peut varier selon les conditions d'utilisation. Par conséquent, assurez-vous que toutes les conditions de sécurité sont réunies pour l'ensemble du système avant de remettre le produit sous tension.

9 Limites d'utilisation

9.1 Garantie limitée et Clause limitative de responsabilité/ Conditions de conformité

Consultez les « Précautions de manipulation pour les produits SMC ».

10 Mise au rebut du produit

Ce produit ne doit pas être jeté avec les déchets ordinaires. Vérifiez les réglementations et directives locales pour jeter ce produit correctement, afin de réduire l'impact sur la santé humaine et l'environnement.

11 Contacts

Consultez www.smcworld.com ou www.smc.eu pour connaître votre distributeur/importateur local.

SMC Corporation

URL : <https://www.smcworld.com> (Mondial) <https://www.smc.eu> (Europe)
SMC Corporation, 4-14-1, Sotokanda, Chiyoda-ku, Tokyo 101-0021, Japon
Les caractéristiques peuvent être modifiées par le fabricant sans préavis.
© 2021 SMC Corporation Tous droits réservés.
Modèle DKP50047-F-085M