



Betriebsanleitung

PRODUKTBEZEICHNUNG

Prozesspumpe

MODELL/Serie/Produktnummer

Serie PA(P)3310

SMC Corporation

Inhalt

Sicherheitsvorschriften -----	S. 2 bis 3
Bezeichnungen und Funktionen der einzelnen Teile -----	S.4
Sicherheitsmaßnahmen-----	S. 5 bis 9
Verwendbare Medien -----	S. 10
Technische Daten -----	S. 11
Leistungskurve -----	S. 12 bis 13
Funktionsweise -----	S.14
Ersatzteile -----	S.14
Leistungsanschluss und Betrieb -----	S. 15
Abmessungen -----	S. 16



Sicherheitsvorschriften

Diese Sicherheitsvorschriften sollen vor gefährlichen Situationen und/oder Sachschäden schützen. In diesen Hinweisen wird die potenzielle Gefahrenstufe mit den Kennzeichnungen „Achtung“, „Warnung“ oder „Gefahr“ bezeichnet.

Diese wichtigen Sicherheitsvorschriften müssen zusammen mit internationalen Standards (ISO/IEC)*¹⁾ und anderen Sicherheitsvorschriften beachtet werden.

*1) ISO 4414: Pneumatische Fluidtechnik-Empfehlungen für den Einsatz von Geräten für Leitungs- und Steuerungssysteme.
ISO 4413: Fluidtechnik – Ausführungsrichtlinien Hydraulik.
IEC 60204-1: Sicherheit von Maschinen – Elektrische Ausrüstung von Maschinen. (Teil 1: Allgemeine Anforderungen)
ISO 10218-1992: Industrieroboter – Sicherheitsanforderungen
usw.



Achtung

Achtung verweist auf eine Gefährdung mit geringem Risiko, die leichte bis mittelschwere Verletzungen zur Folge haben kann, wenn sie nicht verhindert wird.



Warnung

Warnung verweist auf eine Gefährdung mit mittlerem Risiko, die schwere Verletzungen oder den Tod zur Folge haben kann, wenn sie nicht verhindert wird.



Gefahr

Gefahr verweist auf eine Gefährdung mit hohem Risiko, die schwere Verletzungen oder den Tod zur Folge hat, wenn sie nicht verhindert wird.

Warnung

1. Verantwortlich für die Kompatibilität bzw. Eignung des Produkts ist die Person, die das System erstellt oder dessen technische Daten festlegt.

Da das hier beschriebene Produkt unter verschiedenen Betriebsbedingungen eingesetzt wird, darf die Entscheidung über dessen Eignung für einen bestimmten Anwendungsfall erst nach genauer Analyse und/oder Tests erfolgen, mit denen die Erfüllung der spezifischen Anforderungen überprüft wird.

Die Erfüllung der zu erwartenden Leistung sowie die Gewährleistung der Sicherheit liegen in der Verantwortung der Person, die die Systemkompatibilität festgestellt hat.

Diese Person muss anhand der neuesten Kataloginformation ständig die Eignung aller Produktdaten überprüfen und dabei im Zuge der Systemkonfiguration alle Möglichkeiten eines Geräteausfalls ausreichend berücksichtigen.

2. Maschinen und Anlagen dürfen nur von entsprechend geschultem Personal betrieben werden.

Das hier beschriebene Produkt kann bei unsachgemäßer Handhabung gefährlich sein.

Montage-, Inbetriebnahme- und Wartungsarbeiten an Maschinen und Anlagen, einschließlich der Produkte von SMC, dürfen nur von entsprechend geschultem und erfahrener Bedienungspersonal vorgenommen werden.

3. Wartungsarbeiten an Maschinenanlagen und Ausrüstungen oder der Ausbau einzelner Komponenten dürfen erst dann vorgenommen werden, wenn die Sicherheit gewährleistet ist.

1. Inspektions- und Wartungsarbeiten an Maschinen und Anlagen dürfen erst dann ausgeführt werden, wenn alle Maßnahmen überprüft wurden, die ein Herunterfallen oder unvorhergesehene Bewegungen des angetriebenen Objekts verhindern.

2. Vor dem Ausbau des Produkts müssen vorher alle oben genannten Sicherheitsmaßnahmen ausgeführt und die Stromversorgung getrennt werden. Außerdem müssen die produktspezifischen Sicherheitshinweise für alle entsprechenden Produkte sorgfältig gelesen und verstanden worden sein.

3. Vor dem erneuten Start der Maschine bzw. Anlage sind Maßnahmen zu treffen, um einen unvorhergesehenen Betrieb des Produkts oder Fehlfunktionen zu verhindern.

4. Wenden Sie sich im Vorfeld an SMC und treffen Sie besondere Sicherheitsmaßnahmen, falls das Produkt unter einer der folgenden Bedingungen eingesetzt werden soll.

1. Einsatz- bzw. Umgebungsbedingungen, die von den angegebenen technischen Daten abweichen, oder Nutzung des Produkts im Freien oder unter direkter Sonneneinstrahlung.

2. Beim Einbau in Maschinen und Anlagen, die in Verbindung mit Kernenergie, Eisenbahnen, Luft- und Raumfahrttechnik, Schiffen, Kraftfahrzeugen, militärischen Einrichtungen, Verbrennungsanlagen, medizinischen Geräten oder Freizeitgeräten eingesetzt werden oder mit Lebensmitteln und Getränken, Notausschaltkreisen, Kupplungs- und Bremsschaltkreisen in Stanz- und Pressanwendungen, Sicherheitsausrüstungen oder anderen Anwendungen, die nicht für die in diesem Katalog aufgeführten technischen Daten geeignet sind, in Kontakt kommen.

3. Anwendungen, bei denen die Möglichkeit von Schäden an Personen, Sachen oder Tieren besteht und die eine besondere Sicherheitsanalyse verlangen.

4. Verwendung in Verriegelungsschaltungen, die ein doppeltes Verriegelungssystem mit mechanischer Schutzfunktion zum Schutz vor Ausfällen und eine regelmäßige Funktionsprüfung erfordern.



Sicherheitsvorschriften

Achtung

1. Das Produkt wurde für die Verwendung in der herstellenden Industrie konzipiert.

Das hier beschriebene Produkt wurde für die friedliche Nutzung in Fertigungsunternehmen entwickelt. Wenn Sie das Produkt in anderen Wirtschaftszweigen verwenden möchten, müssen Sie SMC vorher informieren und bei Bedarf entsprechende technische Daten aushändigen oder einen gesonderten Vertrag unterzeichnen.
Wenden Sie sich bei Fragen bitte an die nächste SMC-Vertriebsniederlassung.

Gewährleistung und Haftungsausschluss/Einhaltung von Vorschriften

Das Produkt unterliegt den folgenden Bestimmungen zu „Gewährleistung und Haftungsausschluss“ und zur „Einhaltung von Vorschriften“.

Lesen Sie diese Punkte durch und erklären Sie Ihr Einverständnis, bevor Sie das Produkt verwenden.

Gewährleistung und Haftungsausschluss

1. Die Gewährleistungszeit beträgt ein Betriebsjahr, gilt jedoch maximal bis zu 18 Monate nach Auslieferung dieses Produkts.*2)

Für das Produkt können des Weiteren die Lebensdauer, Laufleistung oder zu berücksichtigenden Ersatzteile angegeben sein. Wenden Sie sich bitte an die nächstgelegene Vertriebsniederlassung.

2. Wenn innerhalb der Gewährleistungszeit ein Fehler oder Schaden auftritt, der eindeutig von uns zu verantworten ist, stellen wir Ihnen ein Ersatzprodukt oder die entsprechenden Ersatzteile zur Verfügung.

Diese Gewährleistung gilt nur für unser Produkt, nicht jedoch für andere Schäden, die durch den Ausfall dieses Produkts verursacht werden.

3. Vor der Verwendung der Produkte von SMC lesen Sie sich bitte sorgfältig die Gewährleistungsbedingungen und die Bestimmungen des Haftungsausschlusses im angegebenen Katalog für die betroffenen Produkte durch.

***2) Diese 1-Jahres-Gewährleistung gilt nicht für Vakuumsauger.**

Vakuumsauger sind Verschleißteile, für die eine Gewährleistung von 1 Jahr ab der Auslieferung gilt. Diese Gewährleistung wird auch nicht wirksam, wenn ein Produkt innerhalb der Gewährleistungsfrist durch die Verwendung eines Vakuumsaugers verschleißt oder aufgrund einer Zersetzung des Gummimaterials ausfällt.

Einhaltung von Vorschriften

1. Die Verwendung von SMC-Produkten in Fertigungsmaschinen von Herstellern von Massenvernichtungswaffen oder sonstigen Waffen ist strengstens untersagt.

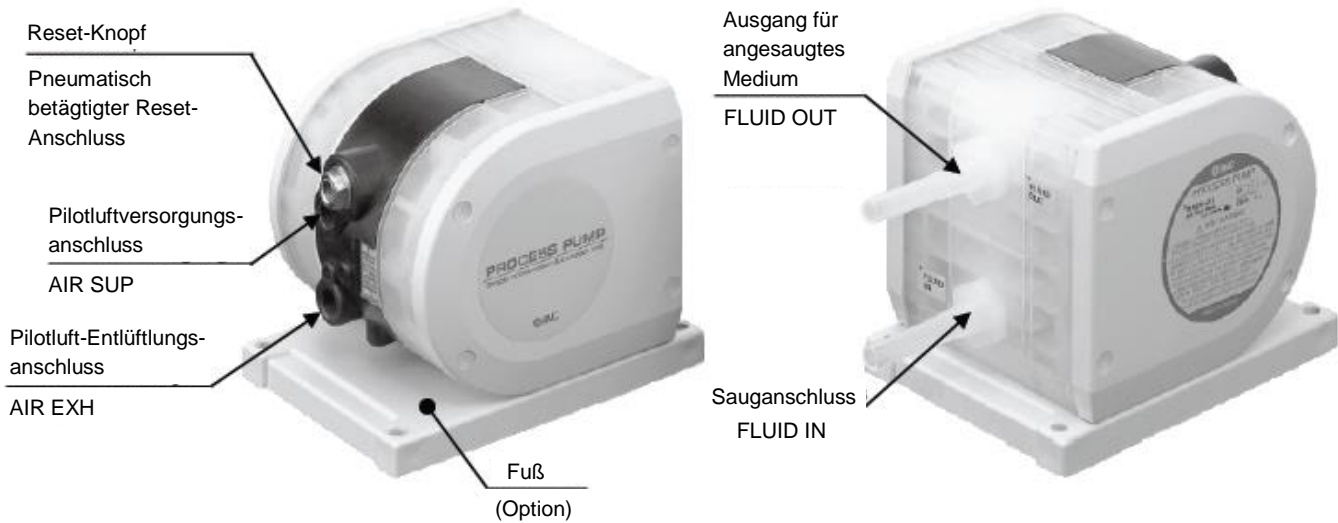
2. Der Export von SMC-Produkten oder -Technologie von einem Land in ein anderes hat nach den geltenden Sicherheitsvorschriften und -normen der an der Transaktion beteiligten Länder zu erfolgen. Vor dem internationalen Versand eines jeglichen SMC-Produkts ist sicherzustellen, dass alle nationalen Vorschriften in Bezug auf den Export bekannt sind und befolgt werden.

Rückgabe des Produkts

Wenn ein zurückgesandtes Produkt mit für den Menschen schädlichen Substanzen kontaminiert oder möglicherweise kontaminiert ist, wenden Sie sich bitte zunächst an SMC und lassen Sie das Produkt von einem spezialisierten Reinigungsunternehmen dekontaminieren und sicher machen. Reichen Sie nach der im vorangegangenen Satz festgelegten Dekontamination das Produktrücksendeformular oder die Entgiftungs-/Dekontaminationsbescheinigung bei SMC ein und warten Sie auf die entsprechende Rückmeldung und weitere Anweisungen von SMC, bevor Sie den Artikel an SMC zurücksenden.

Eine Liste der Schadstoffe finden Sie in den Internationalen Sicherheitskarten für den Umgang mit Chemikalien (International Chemical Safety Cards, ICSCs). Bei weiteren Fragen wenden Sie sich bitte an Ihren SMC-Vertriebsmitarbeiter.

Bezeichnungen und Funktionen der einzelnen Teile



Beschreibung	Funktionen
Saugleitungsanschluss (FLUID IN)	Saugt das zu transportierende Medium an. Saugverschlauchung anschließen.
Auslassanschluss (FLUID OUT)	Lässt das in die Pumpe eingesaugte Medium aus. Ablassverschlauchung anschließen.
Pilotluftversorgungsanschluss (AIR SUP)	Druckluftversorgung mit Einstelldruck. Luftleitungen anschließen.
Pilotluft-Entlüftungsanschluss (AIR EXH)	Entlüftet die Pilotluft.
Reset-Knopf Pneumatisch betätigter Reset-Anschluss	Setzt die Pumpe zurück, wenn der Betrieb angehalten wird.
Fuß	Fixiert das Produkt.

1. Konstruktive Sicherheitsmaßnahmen

⚠ Warnung

1. Die technischen Daten beachten.

- Beachten Sie die Betriebsbedingungen wie Anwendung, Medium und Einsatzumgebung und setzen Sie das Produkt innerhalb der in diesem Katalog angegebenen Betriebsbereichsgrenzen ein.
- Das Produkt wurde für physikalische, chemische und industrielle Anlagen konzipiert.

2. Medien

- Überprüfen Sie die Kompatibilitäts-Checkliste für die Kompatibilität der Produktmaterialien und Medien. Da die Kompatibilität der verwendeten Medien je nach Art, Zusatzstoffen, Konzentration, Temperatur, usw. sehr unterschiedlich ausfallen kann, muss das Material sehr sorgfältig ausgewählt werden.
- Für Medien, die nicht in der Checkliste aufgelistet sind, nehmen Sie bitte mit uns Kontakt auf. Diese dürfen außerdem nur innerhalb des Bereichs der Hydraulikflüssigkeitstemperaturen verwendet werden.
- Werden Fremdkörper in das Medium gemischt, kann dies zu Abrieb im Innern der Pumpe führen, was wiederum weitere Probleme verursachen kann. Verwenden Sie einen geeigneten Filter (Sieb), um diese herauszufiltern. Grundsätzlich werden Filter mit Maschenweiten von 80 bis 100 (150 bis 180 µm) empfohlen.
- Bei Verwendung von Flüssigkeiten, die gerinnen können, sind entsprechende Maßnahmen zu treffen, die ein Gerinnen im Pumpeninneren verhindern.
- Zu beachtende Sicherheitshinweise bei der Förderung von Schlamm
Grundsätzlich wird nicht empfohlen, Schlamm zu transportieren, da der Sitz beschädigt wird, das Rückschlagventil verschleißt und Partikel angesammelt werden. Sollten Sie jedoch beabsichtigen, die Anzahl Wartungszyklen zu erhöhen, obwohl dies Abnutzung und Partikelansammlungen begünstigt, verwenden Sie eine Saughöhe von höchstens 1 Meter sowie Schlamm, der feste Partikel mit folgendem Durchmesser enthält.
Entspricht die relative Dichte des Schlammes weniger als 3, müssen die Partikel einen Durchmesser von höchstens Ø 0,25 mm aufweisen und ein #60 oder feineres Netz passiert haben (z. B. Aluminiumpulver).
Entspricht die relative Dichte des Schlammes 3 oder mehr, müssen die Partikel einen Durchmesser von höchstens Ø 0,15 mm aufweisen und ein #100 oder feineres Netz passiert haben (z. B. Eisenpulver)
- Treffen Sie Gegenmaßnahmen, um zu verhindern, dass Hydraulikflüssigkeit auf das Gehäuse der Prozesspumpe gelangt.

3. Wasserschlag

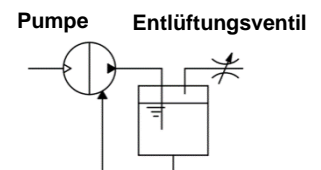
Bei einem abrupten Betrieb des Ventils o. Ä. kann durch Wasserschlag Druck auf das Produkt wirken. Treffen Sie Maßnahmen um zu verhindern, dass ein Druck oberhalb der spezifizierten Druckwerte auf das Produkt wirkt.

<Mögliche Maßnahmen>

- Verwenden Sie ein Ventil, das gegen Wasserschlag beständig ist, um die Schließgeschwindigkeit des Ventils zu verringern.
- Verwenden Sie elastisches Leitungsmaterial, wie z.B. Gummischläuche oder einen Druckspeicher, um einen Stoßdruck abzufangen.

4. Flüssigkeitssperre

Um zu gewährleisten, dass das Medium beim Anhalten der Pumpe nicht in der Prozesspumpe eingeschlossen wird, muss der Verdichtungsdruck im Innern der Pumpe entlastet werden. Sorgen Sie für einen Schaltkreis mit einem im System eingebauten Entlüftungsventil. Siehe dazu Abbildung rechts.



5. Der Prozesspumpe zugeführter Umlaufmediendruck

Wird der Pumpe das Medium unter Druck auf der Seite der Saugleitung bzw. durch Einsaugen mit Unterdruck zugeführt, wird die Lebensdauer des Produkts verkürzt.

6. Lassen Sie Freiraum für Wartungsarbeiten.

Stellen Sie sicher, dass der erforderliche Freiraum für Kontroll- und Wartungsarbeiten zur Verfügung steht. Mögliche Leckagen des Geräts müssen dabei berücksichtigt werden. Bei der Förderung brennbarer Flüssigkeiten, die den menschlichen Körper oder die Umwelt angreifen könnten, müssen entsprechende Maßnahmen inklusive Feuerverbot und Abgrenzen des Bereichs getroffen werden.

7. Verwenden Sie eine Systemkonzipierung, die Rückdruck und Rückfluss ausschließt.

Beim Auftreten von Rückdruck oder Rückfluss auf der Ausgangsseite der Prozesspumpe können Fehlfunktionen, Anlageschäden o.Ä. auftreten. Treffen Sie bei der Kreislauf-Erstellung geeignete Sicherheitsmaßnahmen.

8. Maßnahmen gegen elektrostatische Kräfte

Je nach Betriebsmedium kann statische Elektrizität auftreten. Treffen Sie geeignete Maßnahmen dagegen. Insbesondere beim Zirkulieren von brennbaren Medien durch die Pumpe muss sichergestellt werden, dass keine statische Elektrizität stattfindet.

9. Die Pumpe ist nicht für die Förderung von Gas konzipiert. Lassen Sie die Pumpe nicht über einen längeren Zeitraum im Leerlauf.

Wird die Pumpe über einen längeren Zeitraum ohne Medium im Inneren oder in Form eines Gas-Flüssigkeit-Gemischs betrieben, kann die Membran beschädigt oder ihre Lebensdauer verkürzt werden. Lassen Sie die Pumpe max. 3 Minuten im Leerlauf.

10. Kondensation und Gefrieren am Pilotluftanschluss

Der Standort rund um das Schaltventil und den Entlüftungsanschluss kann durch die Ausdehnung der Versorgungsluft schnell erkalten. Dadurch bildet sich Kondensat in den Leitungen, das bei Betrieb im Winter gefrieren kann. Treffen Sie geeignete Maßnahmen, sodaß die elektrischen Teile bzw. Anlagen keinen Wassertropfen, die sich aus dem Kondensat bilden, ausgesetzt sind.

11. Kondensation und Gefrieren am Wegeventil

Kondensation und Gefrieren kann am Wegeventil aus demselben Grund wie unter Punkt 10 auftreten (Kondensation und Gefrieren am Pilotluftanschluss). In diesem Fall muss der Taupunkt der Druckluftzufuhr gesenkt, der Pilotluftdruck gesenkt oder die Entlüftungsluft reduziert werden.

Achtung

1. Unterbrechung des Pumpenbetriebs

Um die Pumpe auszuschalten, lassen Sie den Restdruck am Druckluftanschluss über das 3/2-Wege-Elektromagnetventil ab. Wird die Prozesspumpe angehalten, während Luft zugeführt wird, so wirkt eine Last auf die internen Bauteile und die Lebensdauer des Produkts wird verkürzt. Wird die Prozesspumpe angehalten, während der Restdruck verbraucht wird, wird der Betrieb des schaltenden Teils der Pilotluft in der Prozesspumpe instabil und kann möglicherweise nicht erneut gestartet werden. Wenn der Betrieb nicht erneut gestartet werden kann, muss der Reset-Knopf gedrückt werden oder dem luftbetriebenen Reset-Anschluss Luft zugeführt werden.

2. Verwenden Sie einen konstanten Pilotluftdruck.

Die automatisch betriebene Ausführung einiger Modelle wendet eine Luftfeder für den eingebauten Luftkontrollkreislauf an, wodurch die Pumpe Fehlfunktionen aufweisen kann und anhält, wenn die Pilotluftdruckschwankung 50 kPa überschreitet.

3. Rückfluss

Die Rückschlagventile im Innern der Prozesspumpe unterbrechen den Rückfluss nicht vollständig (der eventuelle Rückstromung von der Ausgangsseite an die Ansaugseite). Aus diesem Grund können Medien manchmal von der Ausgangsseite zur Ansaugseite fließen, wenn die Pumpe still steht, usw. Als Gegenmaßnahme kann ein 2-Wege-Ventil oder ein Rückschlagventil installiert werden. Wird ein Rückschlagventil installiert, muss jedoch beachtet werden, bei hohem Staudruck das Ansaugen möglicherweise nicht korrekt erfolgt. (Als Hinweis: der Staudruck sollte 0,02 MPa oder weniger betragen.)

2. Montage

Achtung

1. Lesen Sie die Betriebsanleitung vor der Montage des Produkts.

Lesen Sie die Betriebsanleitung sorgfältig durch und vergewissern Sie sich, dass Sie alles verstanden haben, bevor Sie das Produkt montieren. Die Anleitung muss außerdem an einem Ort aufbewahrt werden, an dem jederzeit darin Einsicht genommen werden kann.

2. Öffnen Sie die versiegelte Verpackung in einem Reinraum.

Für Reinräume bestimmte Produkte (PAP3310) sind in einem Reinraum versiegelt und doppelt verpackt. Es wird empfohlen, die Innenverpackung in einem Reinraum oder in einer vollständig sauberen Umgebung zu öffnen.

3. Einbaurichtung des Produkts überprüfen

Die Fußbefestigung zeigt nach unten. Auch wenn die Fußbefestigung nicht verwendet wird, so zeigen die Befestigungsbohrungen nach unten.

Sämtliche spezifizierten Einbaupositionen müssen sicher angezogen sein, wenn das Produkt verwendet wird. Sind die Vibrationen der Pumpe zu stark, setzen Sie bei der Montage geeignete Gummipuffer ein.

3. Medienanschluss

Achtung

1. Spülen Sie die Verschlauchung aus.

Spülen und reinigen Sie die Leitungen vor Anschluss an das Produkt. Sämtlicher Schmutz, Kalk oder Ähnliches in der Verschlauchung kann zu Störungen und Fehlfunktionen führen.

2. Verwenden Sie für den Leitungsanschluss der Verschlauchung Verbindungen mit Kunststoffgewinden.

Die Verwendung von Metallgewinden kann die Anschlüsse beschädigen

3. Ziehen Sie Schrauben mit den korrekten Anzugsmomenten fest.

Beim Anziehen der Verschraubungen des Produkts muss darauf geachtet werden, diese mit dem korrekten Anzugsmoment anzuziehen (siehe unten). Lockere Anschlüsse können zu Medien- und Druckluft-Leckagen führen, während ein Überdrehen der Anschlüsse die Gewinde, Bauteile usw. beschädigen kann.

Anschlussgewinde	Korrektes Anzugsmoment (N·m)
Rc, NPT, G, PNTF 1/4"	1,5 bis 2
Rc, NPT, G, PNTF 3/8"	2 bis 2,5

4. Luftversorgung

Warnung

1. Saubere Druckluft verwenden.

Verwenden Sie keine Druckluft, die Chemikalien, synthetische Öle mit organischen Lösungsmitteln, Salz oder ätzende Gase, usw. enthält, da dies zu Schäden oder Funktionsstörungen führen kann.

2. Vermeiden Sie ein Gefrieren des Produkts, wenn Sie es in Niedertemperaturbereichen einsetzen.

Bei Betrieb der Anlage dehnt sich die Druckluft aus währenddessen fällt durch die adiabatische Ausdehnung die Temperatur innerhalb des Produkts ab. Bei geringen Umgebungstemperaturen kann Druckluft mit einem hohen Feuchtigkeitsanteil gefrieren, da aus der Umgebung keine Wärme gewonnen werden kann. Verhindern Sie in einem solchen Fall ein Gefrieren, indem Sie einen Membrantrockner verwenden (z. B. Serie IDG).

Achtung

1. Qualität der Druckluft

- Verwenden Sie durch einen Luftfilter der Serie AFF oder einen Mikrofilter der Serie AM, usw. filtrierte Luft. Verwenden Sie, falls nötig, einen Wasserabscheider (AMG, usw.). Die Verwendung eines Supermikrofilters (z. B. Serie AME) wird zur Verlängerung der Wartungsintervalle empfohlen. (Entspricht Nr. C bis E auf den Seiten P2 bis 3 im Katalog Best Pneumatics, Band 6.
- Die Verwendung von Feuchtluft kann zu Kondensation im Innern des Gehäuses führen. Wenn Kondensation eintritt, verwenden Sie Luft, die durch einen Kältetrockner (z. B. Serie IDF) behandelt wurde.
- Weist die Prozesspumpe Tau oder Eis auf, wird der Membrantrockner (IDG) eingesetzt und der Taupunkt der Luftzufuhr gesenkt.
- Der Betrieb der Pumpe mit getrockneter Druckluft und N₂-Gas usw. beschleunigt den Verschleiß der inneren Dichtungen. Dies verkürzt die Lebensdauer des Produkts beträchtlich.

5. Umgebungsbedingungen

Warnung

1. Um Fehler zu vermeiden, darf das Produkt nicht in folgenden Umgebungen eingesetzt werden:

- 1) Umgebungen, in denen die Atmosphäre mit ätzenden Gasen, organischen Lösungsmitteln oder chemischen Lösungen durchsetzt ist, oder in denen das Produkt mit diesen Stoffen in Kontakt kommen kann.
- 2) Umgebungen, an denen der Kontakt mit Spritzwasser und Dampf wahrscheinlich ist.
- 3) Umgebungen mit direkter Sonneneinstrahlung, in denen UV-Strahlen zu einem Verschleiß des Kunststoffes führen oder der Kunststoff sich überhitzt.
- 4) Umgebungen in der Nähe von Wärmequellen mit mangelhafter Ventilation (Wärmequellen mit Isoliermaterial abschirmen).
- 5) Umgebungen mit Stoß- oder Vibrationserscheinungen.
- 6) Umgebungen mit übermäßiger Feuchtigkeit oder Staubeentwicklung.

2. Das Produkt darf nicht unter Wasser verwendet werden.

Betreiben Sie das Produkt nicht, wenn es in Wasser (Flüssigkeit) eingetaucht ist. Andernfalls kann Flüssigkeit durch die Öffnungen in das Produktinnere eindringen und Fehlfunktionen auslösen.

3. Druckluft mit tiefem Taupunkt

Vermeiden Sie die Verwendung mit zu trockener Druckluft, da das Medium aufgrund der Verschlechterung der Schmiereigenschaften im Geräteinneren die Zuverlässigkeit (Lebensdauer) der Ausrüstung beeinträchtigen kann. Kontaktieren Sie bei dieser Art der Verwendung bitte SMC.

6. Wartung

Warnung

1. Befolgen Sie bei Wartungsarbeiten die Angaben des Betriebshandbuchs.

Fordern Sie das Betriebshandbuch bei SMC oder einem Vertriebshändler an und eignen Sie sich vor der Durchführung von Wartungsarbeiten ausreichende Kenntnisse in Bezug auf das Produkt an. Eine unsachgemäße Handhabung kann Schäden oder Funktionsstörungen der Anlage oder des Systems verursachen.

2. Treffen Sie vor Wartungsarbeiten alle nötigen Sicherheitsvorkehrungen am System.

Schalten Sie die Druckluftzufuhr und die Spannungsversorgung ab und entlüften Sie sämtliche Druckluftleitungen, bevor Sie die Anlage und die Versorgungs-/Entlüftungsgeräte ausbauen. Lassen Sie Restflüssigkeit ab oder verlagern Sie es nach Bedarf ausreichend. Prüfen Sie bei erneuter Montage der Anlage oder einem erneuten Funktionsstart nach einer Standortänderung zunächst die Sicherheit und dann den korrekten Betrieb.

3. Verwenden Sie geeignete Schutzausrüstung.

Tragen Sie Schutzhandschuhe, die mit dem verwendeten Medium kompatibel sind, wenn Sie die Pumpe zu Wartungszwecken berühren. Es besteht die Gefahr von Verätzungen.

4. Das Produkt nicht zerlegen, da sonst die Gewährleistung verfällt.

Falls Sie ein Produkt zerlegen möchten, wenden Sie sich an SMC oder Ihren Vertriebspartner.

5. Kondensatablass

Bei einer Kondensatansammlung in den Geräten, Leitungen und anderen Bereichen kann es zu Funktionsstörungen der Geräte und unerwarteten Problemen kommen, wenn das Wasser auf die Ausgangsseite überschwappt. Lassen Sie Kondensat aus den Komponenten einschließlich Luftfilter regelmäßig ab.

6. Vorsicht bei der Förderung von Medien mit hohen Temperaturen

Das Produkt wird durch Medien mit hohen Temperaturen erhitzt. Da ein direktes Berühren des Produkts Brände verursachen kann, muss bei der Beförderung von heißen Medien ausreichend gewartet werden, bis sich das Produkt abgekühlt hat. Das Messen der Produkttemperatur wird empfohlen, um die Sicherheit des Systems vor der Ausführung von Arbeiten zu gewährleisten.

Achtung

1. Vorsicht bei der Förderung von Flüssigkeiten mit hohem Durchdringungsvermögen

Bei der Förderung von Flüssigkeiten mit hohem Durchdringungsvermögen (durch Fluorpolymer), können Komponente des Fördermediums in die Öffnungen im Innern des Produkts gelangen. Ebenfalls können sie sich an der äußeren Oberfläche des Produkts festsetzen. In diesem Fall müssen sämtliche Maßnahmen zur Handhabung des Fördermediums getroffen werden.

2. Lebensdauer der Membran und Wartung von Gebrauchsgütern

- Es wird nicht empfohlen, die Prozesspumpe zu demontieren. Das Ersetzen durch eine neue Prozesspumpe basierend auf der Lebensdauer der Membran wird empfohlen.
- Wenn die Lebensdauer der Prozesspumpe die der Membrane übersteigt, kann die Membrane durch Verschleiß beschädigt werden. Bei einer beschädigten Membran kommt es zu einer Medienleckage aus dem Druckluftausgang und die Druckluft wird in den Medienkreislauf geblasen. Achten Sie auf den Pumpenbetrieb (Entlüftung, Abnahme des Verdichtungsdrucks usw.) und den Richtwert für die Lebensdauer der Membrane und tauschen Sie die Pumpe so schnell wie möglich aus oder führen Sie die nötigen Wartungsarbeiten durch.
- Produkte wie Rückschlagventile, Schaltventile, Pilotventile und Verschlusskappen können je nach Betriebsbedingungen früher Fehlfunktionen aufweisen als die Membran. Ersetzen Sie die Prozesspumpe durch eine Neue oder führen Sie regelmäßige Wartungsarbeiten durch.
- Beim Durchführen von Wartungsarbeiten müssen die benötigten, in der Wartungsstückliste (siehe S. 14) aufgeführten Ersatzteile bestellt werden und Arbeiten gemäß den in der Betriebsanleitung enthaltenen Anweisungen durchgeführt werden.

[Berechnung des Richtwerts für die Lebensdauer (Tage) der Membran]

$$\text{Richtwert der Lebensdauer (Tage)} = \frac{A(\text{Fördermenge pro Zyklus}) \times B(\text{Richtwert für Anzahl der Zyklen im Laufe der Lebensdauer})}{\text{Durchfluss (l/min)} \times \text{Betriebsdauer pro Tag (h)} \times 60 \text{ (min)}}$$

Modell	Betriebsbedingungen: Methode	Membranmaterial	Fördermenge pro Zyklus A	Richtwert der Zyklen im Laufe der Lebensdauer B	Volumen im Pumpeninneren (feuchtes Teil)
PA(P)3310	Automatisch betätigter Typ	PTFE	Ca. 0,025 l	50 Mio. Zyklen	Ca. 85 mL

3. Folgendes ist im Sinne der Unmöglichkeit, das Produkt zu reparieren, zu verstehen.

Damit die Prozesspumpe mit verschiedenen Medien verwendet werden kann, muss beachtet werden, dass SMC hinsichtlich der Gewährleistung der Sicherheit der Arbeiter und der Werkstätten eine Reparatur nicht durchführen kann.

7. Vorsicht bei der Handhabung

Achtung

- 1. Verwenden Sie für das Schmieren einer Pumpe Turbinenöl (ISO VG32) und schmieren Sie die Pumpe ab dem ersten Schmieren regelmäßig.**

Warnung

- 1. Test vor dem Verwenden zusammen mit der aktuellen Ausrüstung.**

Testen Sie die Pumpe, bevor Sie sie mit der aktuellen Ausrüstung verwenden. Auch wenn bei einer Kurzzeit-Prüfung keine Probleme auftreten, kann die Flüssigkeit durch die Fluorpolymer-Membran durchsickern und so Fehlfunktionen im Druckluftkreislauf der Pumpe verursachen.
- 2. Lagerung**

Wird das Produkt nach der Verwendung für längere Zeit gelagert, muss zuerst die Flüssigkeit vollständig abgelassen werden und danach das Innere der Pumpe gereinigt und getrocknet werden, um einer Alterung der Pumpenmaterialien vorzubeugen.
- 3. Führen Sie vor der Wiederinbetriebnahme nach längerer Nichtbenutzung einen Probebetrieb durch.**

Verwendbare Medien

Checkliste für die Eignung von Material und Medien für Prozesspumpen

- Die unten aufgeführten Daten beruhen auf den Angaben der Materialhersteller.
- SMC haftet nicht für die Genauigkeit der Daten oder für sämtliche aus diesen Daten hervorgehenden Schäden.
- Die Checkliste für die Eignung von Materialien und Medien gibt nur Referenzwerte an, aus diesem Grund übernimmt SMC keine Gewährleistung für die Verwendung mit unserem Produkt.

Achtung

1. Wählen Sie die Materialien für die Teile mit Medienkontakt unter Berücksichtigung des Fördermediums, um das Modell zu bestimmen.
 - Für das Membranmaterial eignet sich PTFE für nicht durchdringende Flüssigkeiten.
 - Verwenden Sie Flüssigkeiten, die die Materialien der Teile mit Medienkontakt nicht korrodieren.
2. Diese Produkte können nicht im Medizin- oder Lebensmittelbereich eingesetzt werden.
3. Die Anwendbarkeit kann je nach Zusatzstoffen variieren. Achten Sie daher auf mögliche Zusatzstoffe.
4. Die Anwendbarkeit kann je nach Verunreinigungen variieren. Achten Sie daher auf mögliche Verunreinigungen.
5. Beispiele für Fördermedien sind unten aufgeführt. Deren Anwendbarkeit variiert in Abhängigkeit zu den Betriebsbedingungen und muss daher in Laborversuchen überprüft werden.
6. Die Eignung gilt für die Medientemperaturen der jeweiligen Produkte (max. 100 °C).

Tabellensymbole

○: Verwendbar. ×: Nicht verwendbar. —: Bedingt verwendbar. Bitte wenden Sie sich an SMC.

Modell		PA3310	PAP3310	
Gehäusematerial		Neues PFA		
Membranmaterial		PTFE		
Beispiele verwendbarer Medien	Wasser	Trinkwasser	○	
		Reinwasser	○	
	Öl	Turbinenöl	○	
		Schneidöl	○	
		Bremsöl	○	
	Lösungsmittel	Verdünnungsmittel	○	
		Toluol	○Anm. 1, 2)	
		Methyl-Ethylketon	○Anm. 1, 2)	
		Aceton	○Anm. 1, 2)	
		Träge Lösungsmittel	○	
	Ethylalkohol		○Anm. 1, 2)	
	Isopropylalkohol		○Anm. 1, 2)	
	Natriumhypochlorit		○Anm. 1, 2)	
	Reinigungsmedien		-	
	Säuren		×	
	Alkalisch		×	
Metallätzende Flüssigkeiten		×		
Flüssigkeiten mit hohem Durchlässigkeitsvermögen		×		
Flüssigkeiten mit hohem Durchdringungsvermögen		×		

Anm. 1) Statische Elektrizität kann möglicherweise auftreten. Treffen Sie geeignete Maßnahmen, um statischer Elektrizität vorzubeugen.

Anm. 2) Diese können durch Medien durchdringt werden. Die durchdringenden Medien können Komponenten anderer Materialien beeinträchtigen.

Achtung

Vorsicht bei der Förderung von Flüssigkeiten mit hohem Durchdringungsvermögen

Verwenden Sie keine Flüssigkeiten, die Fluorkunststoffe stark durchdringen. Dies kann zu Schäden im Innern der Prozesspumpe oder Flüssigkeitsleckagen führen.

Technische Daten

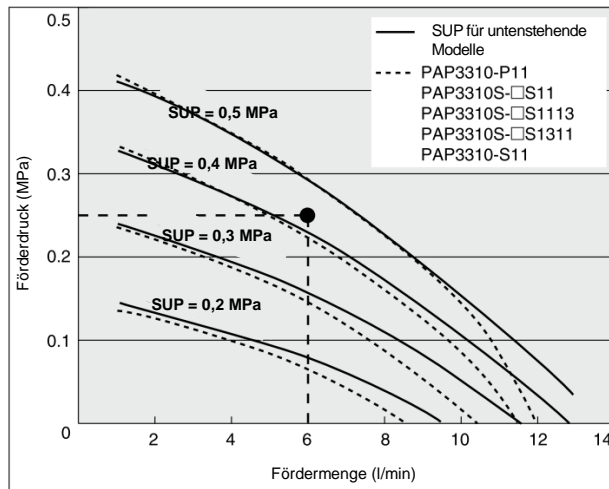
Modell		PA3310	PAP3310
Betätigung		Automatisch betätigt	
Anschlussgröße	Saug- Ausgangsleitung	Rc, NPT, G, NPTF 3/8" Innengewinde	Rc, NPT, G, NPTF 3/8" Innengewinde 3/8", 1/2" Rohrerweiterung mit Mutter (Größe 3, 4, 5) 3/8", 1/2" Ausführung mit integrierter Verschraubung
	Pilotluft Versorgung/ Entlüftungsanschluss	Rc, NPT, G, NPTF 1/4" Innengewinde	
Material	Gehäuseteile mit Medienkontakt	Neues PFA	
	Membran	PTFE	
	Rückschlagventil	PTFE, neues PFA	
Fördermenge		1 to 13 l/min ^{Anm.)}	
Durchschn. Förderdruck		0 bis 0,4 MPa	
Pilotluftdruck		0,2 bis 0,5 MPa	
Luftverbrauch		Max. 140 l/min (ANR)	
Saugförderhöhe	Trocken	0,5 m (Pumpeninneres trocken)	
	Feucht	Max. 4 m (Pumpe mit Flüssigkeit vorgefüllt)	
Geräusch		max. 80 dB (A) (Option: Mit Schalldämpfer, AN20)	
Max. Prüfdruck		0,75 MPa	
Membran-Lebensdauer		50 Mio. Zyklen	
Medientemperatur		0 bis 100 °C (nicht gefroren, keinem Wärmezyklus aussetzen)	
Umgebungstemperatur		0 bis 100 °C (nicht gefroren, keinem Wärmezyklus aussetzen)	
Maximalviskosität		1000mPa·s	
Gewicht		2,1 kg (ohne Fußbefestigung)	
Einbaurichtung		Horizontal (mit Fuß an Unterseite)	
Verpackung		normale Betriebsumgebung	Reine Doppel-Verpackung

* Sämtliche oben aufgeführte Werte gelten für normale Temperaturen mit Frischwasser.

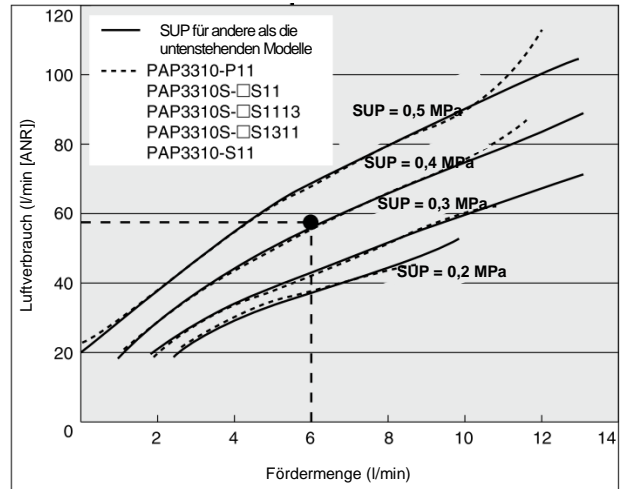
Anm.) Die Fördermengen für PAP3310-P11, PAP3310S-S11, PAP3310S-S1113, PAP3310S-S1311, PAP3310-S11 befinden sich zwischen 1 bis 12 l/min.

Leistungskurve

Durchfluss-Kennlinien



Luftverbrauch



Wahl aus dem Diagramm für Durchfluss-Kennlinien (PA(P)3310)

Rechenbeispiel:

Ermitteln Sie den Pilotdruck und den Pilotluftverbrauch für eine Fördermenge von 6 l/min und einem Förderdruck von 0,25 MPa. <Das Fördermedium ist Frischwasser (Viskosität 1 mPa·s, relative Dichte 1,0).

* Wenn die Gesamtförderhöhe anstatt eines bestimmten Förderdrucks gewünscht ist, entspricht ein Förderdruck von 0,1 MPa einer Gesamtförderhöhe von 10 m.

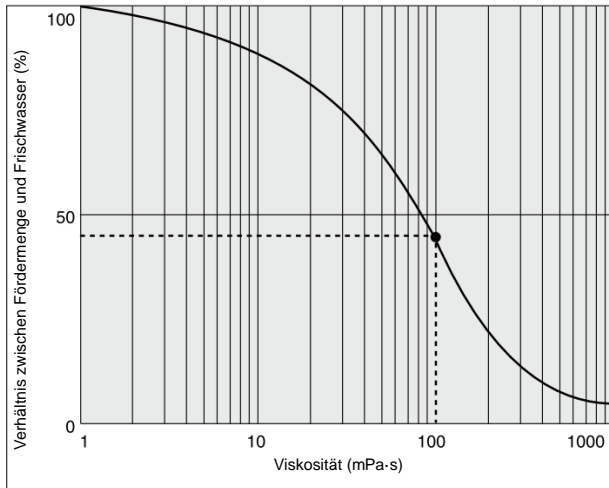
Auswahlverfahren:

1. Bestimmen Sie den Schnittpunkt der senkrechten Linie für eine Fördermenge von 6 l/min und einen Förderdruck von 0,25 MPa.
2. Bestimmen Sie den Betriebsdruck zu dem markierten Punkt. In diesem Fall liegt der Punkt zwischen den Durchfluss-Kennlinien (durchgehende Linien) für SUP = 0,4 MPa und SUP = 0,5 MPa. Aufgrund der Proportionalität beider Kurven liegt der Betriebsdruck bei ungefähr 0,43 MPa.
3. Bestimmen Sie als nächstes den Luftverbrauch. Bestimmen Sie den Schnittpunkt der senkrechten Linie für eine Fördermenge von 6 l/min und einer Förderkurve (durchgehende Linie) für SUP=0,43 MPa. Ziehen Sie eine horizontale Linie von diesem Punkt aus in Richtung der vertikalen Achse, um den Luftverbrauch zu ermitteln. Das Ergebnis sind ca. 58 l/min (ANR).

⚠ Achtung

1. Diese Durchfluss-Kennlinien gelten für Frischwasser (Viskosität 1 mPa·s, relative Dichte 1,0).
2. Die Durchflusseigenschaften werden basierend auf der nötigen Mindest-Verschlauchung gemessen.
3. Die Fördermenge kann je nach Eigenschaften (Viskosität, relative Dichte) des Fördermediums und Betriebsbedingungen (Förderhöhe, Förderstrecke) usw. stark schwanken.

Viskositäts-Kennlinien (Durchflusskorrektur für viskose Flüssigkeiten)



Auswahl aus dem Diagramm für Viskositäts-Kennlinien

Rechenbeispiel:

Ermitteln Sie den Pilotluftdruck und den Pilotluftverbrauch für eine Fördermenge von 2,7 l/min und eine Viskosität von 100 mPa·s.

Auswahlverfahren:

1. Bestimmen Sie anhand der obigen Kennlinie zuerst das Verhältnis zwischen Fördermenge und Frischwasser bei einer Viskosität von 100 mPa·s. Es liegt bei 45 %.
2. Als nächstes beträgt die Viskosität im erforderlichen Rechenbeispiel 100 mPa·s bei einer Fördermenge von 2,7 l/min. Da dieser Wert 45 % der Fördermenge für Frischwasser entspricht, $2,7 \text{ l/min} \div 0,45 = 6 \text{ l/min}$, bedeutet dies, dass eine Fördermenge von 6 l/min erforderlich ist.
3. Bestimmen Sie als letzten Schritt den Betriebsdruck und den Druckluftverbrauch gemäß den Durchfluss-Kennlinien.

Achtung

Eine Viskosität von bis zu 1000 mPa·s kann verwendet werden.

Die Viskosität und dynamische Viskosität werden anhand der untenstehenden Formeln berechnet.

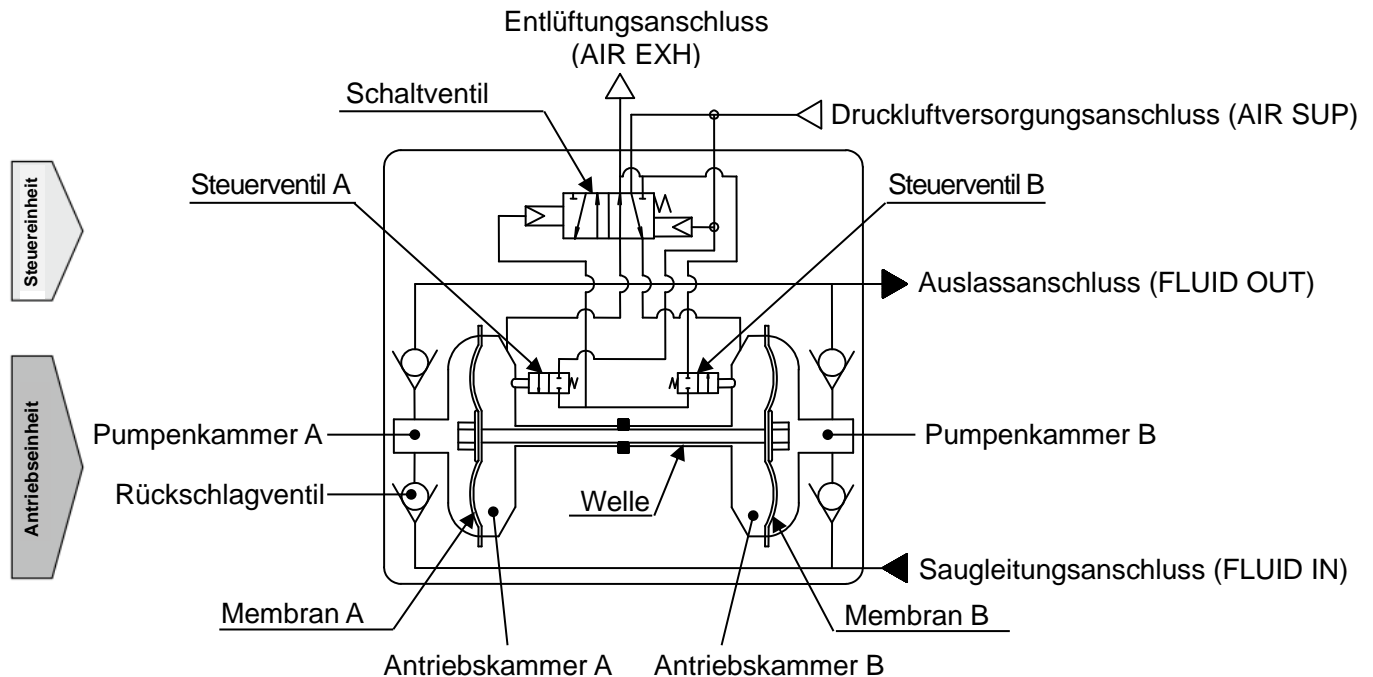
$$\text{Dynamische Viskosität } \nu [\text{m}^2/\text{s}] = \frac{\text{Viskosität } \mu [\text{Pa} \cdot \text{s}]}{\text{Dichte } \rho [\text{kg}/\text{m}^3]}$$

Die untenstehenden Formeln können für gemeinsame Einheiten eingesetzt werden.

- 1cP = 1mPa·s = 10^{-3} Pa·s

- 1cSt = 1 mm²/s = 10^{-6} m²/s

Funktionsweise



Steuereinheit

1. Bei Druckluftzufuhr passiert die Druckluft das Schaltventil und dringt in Antriebskammer B ein.
2. Die Membrane B bewegt sich nach rechts, die Membrane A bewegt sich gleichzeitig nach rechts und betätigt das Steuerventil A.
3. Wird das Steuerventil A betätigt, wirkt die Druckluft auf das Schaltventil und die Antriebskammer A schaltet in den Versorgungszustand. Die in der Antriebskammer B vorhandene Luft wird in die Atmosphäre entlüftet.
4. Strömt Druckluft in die Antriebskammer A, bewegt sich die Membrane B nach links und betätigt dabei das Steuerventil B.
5. Wird das Steuerventil B betätigt, wird die Druckluft, die auf das Schaltventil gewirkt hat, entlüftet und die Antriebskammer B schaltet erneut in den Versorgungszustand. Anhand dieser Wiederholung wird eine kontinuierliche Membranbewegung erzeugt.

Antriebseinheit

1. Wenn Druckluft in die Antriebskammer B eintritt, wird das Medium aus der Pumpenkammer B ausgestoßen und gleichzeitig wird Medium in die Pumpenkammer A gesaugt.
2. Wenn sich die Membran in die entgegengesetzte Richtung bewegt, wird das Medium aus der Pumpenkammer A ausgestoßen und das Medium in die Pumpenkammer B gesaugt.
3. Ein fortlaufendes Ansaugen und Ablassen erfolgt durch die Membranbewegung.

Ersatzteile



-Es wird nicht empfohlen, die Prozesspumpe zu demontieren. Sollte dies trotzdem notwendig sein, müssen die im Wartungsverfahren aufgeführten Anweisungen beachtet werden.

- Tragen Sie bei einer solchen Ausführung die geeignete Schutzausrüstung.

Beschreibung	PA3310	PAP3310
Membran-Set	KT-PA3-531	KT-PAP3-531
Rückschlagventil-Set	KT-PA3-536#1	KT-PAP3-536#1
Steuerventil-Set	KT-PA3-538	
Baugruppenset manuelle Verschlusskappe	KT-PA3-545 <input type="checkbox"/> Anm.)	
Fußbefestigungsset	KT-PA3-40	KT-PAP3-40

* Das Wartungsverfahren wird individuell verteilt. Fragen Sie Ihren SMC-Vertreter nach weiteren Details. Anm.) Als Gewindesymbol wird Nichts, N, F oder T angegeben.

Leitungsanschluss und Betrieb

⚠ Achtung

Die Montagestellung der Pumpe erfolgt in Übereinstimmung mit dem Befestigungsfuß nach unten. Dem Druckluftanschluss <AIR SUP> zuzuführende Druckluft muss gereinigt und durch AF-Filter, usw. gefiltert sein. Druckluft mit Fremdkörpern oder Kondensat usw. wirkt sich negativ auf das eingebaute Wegeventil aus und kann Fehlfunktionen verursachen. Wenn die Druckluft eine zusätzliche Säuberung benötigt, wird ein Filter (AF-Serie) und ein Mikrofilter (AM-Serie) zusammen verwendet. Für Verschraubungen und Befestigungsschrauben, usw. muss das korrekte Anzugsmoment eingehalten werden. Lockere Anschlüsse können zu Medien- und Druckluft-Leckagen führen, während ein Überdrehen der Anschlüsse die Gewinde, Bauteile usw. beschädigen kann.

Ein- und Ausschalten Siehe Schaltung Beispiel (1)

1. Schließen Sie die Luftleitung an den Druckluftanschluss <AIR SUP> und eine Leitung für das Fördermedium an den Sauganschluss <FLUID IN> sowie an den Auslassanschluss <FLUID OUT> an.
2. Mit einem Regler den Pilotluftdruck auf einen Wert zwischen 0,2 und 0,5 MPa einstellen. Die Pumpe befindet sich im Betriebszustand, sobald dem 3/2-Wege-Elektromagnetventil des Druckluftanschlusses <AIR SUP> Strom zugeführt wird. Das Entlüftungsgeschäusch startet beim Entlüftungsanschluss <AIR EXH> und das Medium fließt vom Sauganschluss <FLUID IN> zum Auslassanschluss <FLUID OUT>. Zu diesem Zeitpunkt ist die Drossel auf der Ausgangsseite geöffnet. Die Pumpe führt den Saugvorgang eigenständig ohne vorgefüllte Saugleitung durch. (Saugförderhöhe in trockenem Zustand: max. 0,5 m)
Installieren Sie zur Minderung der Entlüftungsgeschäusche einen Schalldämpfer (AN20-02: Option) am Entlüftungsanschluss <AIR EXH>.
3. Um die Pumpe auszuschalten, lassen Sie den Luftdruck ab, welcher über das 3/2-Wege-Elektromagnetventil des Druckluftanschlusses <AIR SUP> zugeführt wird. Die Pumpe hält ebenfalls an, wenn die Drossel auf der Ausgangsseite geschlossen ist.

Einstellung der Durchflussmenge

1. Die Einstellung des Durchflusses vom Auslassanschluss <FLUID OUT> wird über die Drossel auf der Ausgangsseite durchgeführt. Siehe Schaltung Beispiel (1) Beachten Sie, dass dieses Produkt nicht als eine Dosierpumpe für eine bestimmte Flüssigkeitsmenge eingesetzt werden darf.
2. Bei Betrieb mit einer Durchflussmenge unterhalb des Mindestdurchflusses eine Bypass-Schaltung von der Ausgangsseite zur Ansaugseite bereitstellen, um den Mindestdurchfluss innerhalb der Prozesspumpe zu gewährleisten. Liegt die Durchflussmenge unterhalb des Mindestdurchflusses, kann es durch einen unstillbaren Betrieb zum Stillstand der Prozesspumpe kommen. Siehe Schaltung Beispiel (2). (Min. Durchfluss: 1 l/min)

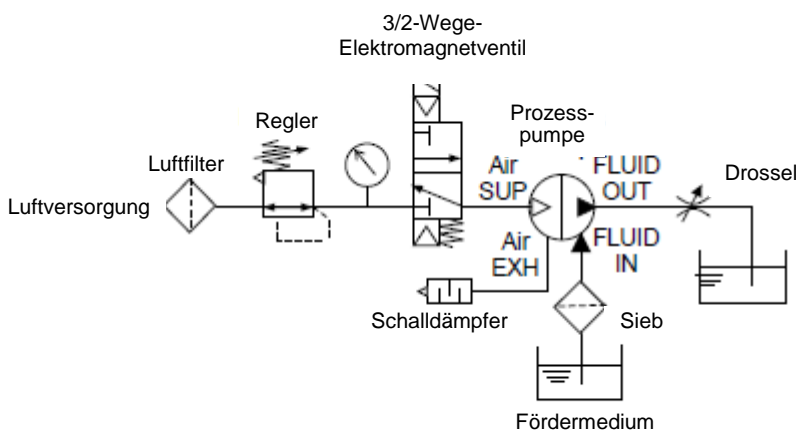
<Reset-Knopf>

Falls die Pumpe während des Betriebs stoppt, drücken Sie den Reset-Knopf. Dadurch wird der Betrieb wieder hergestellt, falls das Schaltventil durch Fremdkörper in der Versorgungsluft blockiert wird.

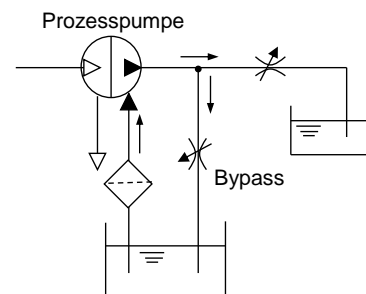
<Pneumatisch betätigter Reset-Anschluss>

Es ist möglich, den Betrieb wiederherzustellen, indem dem pneumatisch betätigten Reset-Anschluss Druckluft zugeführt wird, ohne den Reset-Knopf direkt zu drücken, wie beispielsweise über eine Fernsteuerung. Um die Druckluft zurückzusetzen ist ein Druck nötig, der gleichwertig oder höher als der Pilotluftdruck (jedoch weniger als 0,5 MPa) ist. Siehe pneumatisch betätigte Reset-Schaltung Beispiel (3).

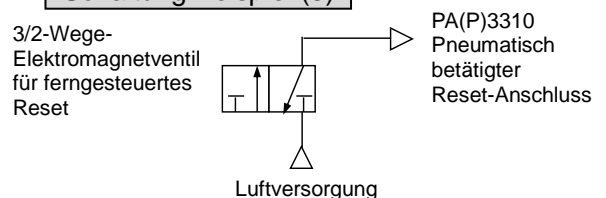
Schaltung Beispiel (1)



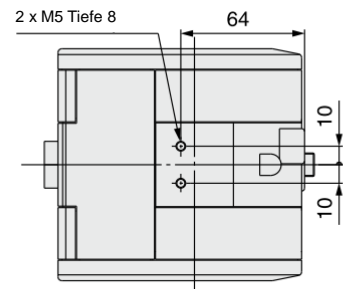
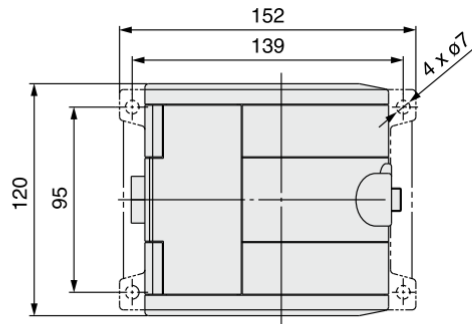
Schaltung Beispiel (2)



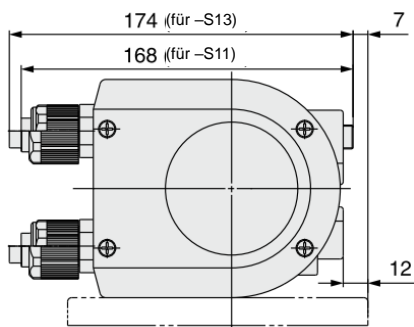
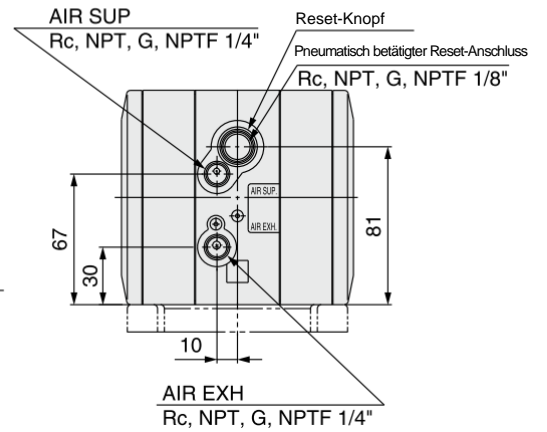
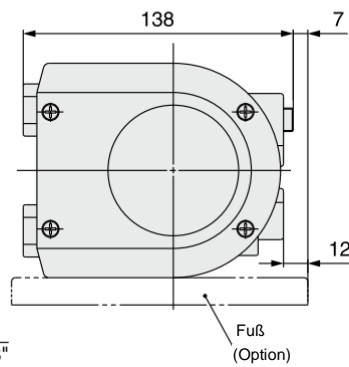
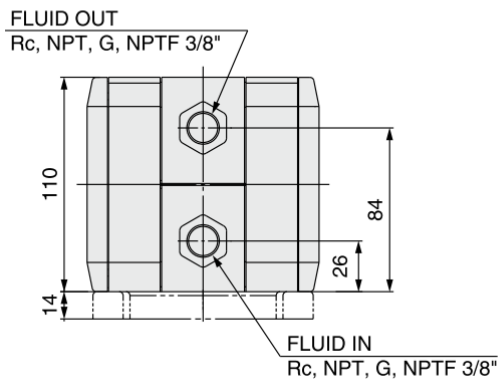
Schaltung Beispiel (3)



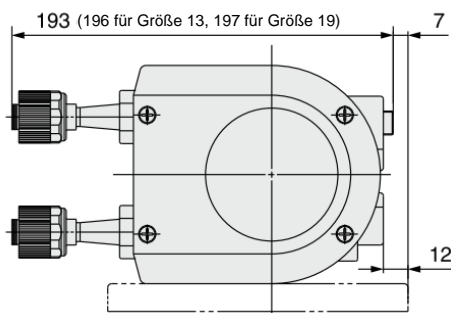
Abmessungen



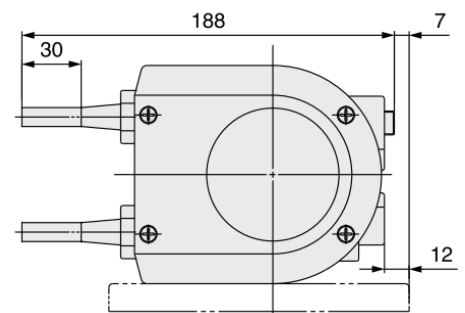
Hauptgehäuse Basiszeichnung



Ausführung mit integrierter Verschraubung



Mit Mutter



Schlauchverlängerung

Revision

24. Sept. 2019 Anpassung F
- Vollständig durch Formatänderung angepasst.

SMC Corporation

4-14-1, Sotokanda, Chiyoda-ku, Tokio 101-0021 JAPAN

Tel.: + 81 3 5207 8249 Fax: +81 3 5298 5362

URL <https://www.smcworld.com>

Anm.: Die Angaben können ohne vorherige Ankündigung, und ohne dass dem Hersteller daraus eine Verpflichtung entsteht, geändert werden.
© 2019 SMC Corporation Alle Rechte vorbehalten