



ÜBERSETZUNG DER ORIGINALBETRIEBSANLEITUNG

Betriebsanleitung
Digitaler Durchflusssensor
Serie PFMV5##



Die bestimmungsgemäße Verwendung des digitalen Durchflusssensors ist die Überwachung und Anzeige von Durchflussinformationen und die Übertragung eines Ausgangssignals.

1 Sicherheitsvorschriften

Diese Sicherheitsvorschriften sollen vor gefährlichen Situationen und/oder Sachschäden schützen. In diesen Hinweisen wird die potenzielle Gefahrenstufe mit den Kennzeichnungen „Achtung“, „Warnung“ oder „Gefahr“ bezeichnet. Sie alle sind wichtige Hinweise für die Sicherheit und müssen zusätzlich zu den internationalen Normen (ISO/IEC) ¹⁾ und anderen Sicherheitsvorschriften beachtet werden.

- ¹⁾ ISO 4414: Pneumatische Fluidtechnik - Allgemeine Regeln und sicherheitstechnische Anforderungen an Pneumatikanlagen und deren Bauteile.
- ISO 4413: Hydraulische Fluidtechnik - Allgemeine Regeln und sicherheitstechnische Anforderungen an Hydraulikanlagen und deren Bauteile.
- IEC 60204-1: Sicherheit von Maschinen – Elektrische Ausrüstung von Maschinen. (Teil 1: Allgemeine Anforderungen)
- ISO 10218-1: Industrieroboter - Sicherheitsanforderungen - Teil 1: Roboter.
- Weitere Informationen finden Sie im Produktkatalog, in der Betriebsanleitung und in den Vorsichtsmaßnahmen beim Umgang mit SMC-Produkten.
- Bewahren Sie dieses Bedienungshandbuch für spätere Einsichtnahme an einem sicheren Ort auf.

Achtung	Achtung verweist auf eine Gefährdung mit geringem Risiko, die leichte bis mittelschwere Verletzungen zur Folge haben kann, wenn sie nicht verhindert wird.
Warnung	Warnung verweist auf eine Gefährdung mit mittlerem Risiko, die schwere Verletzungen oder den Tod zur Folge haben kann, wenn sie nicht verhindert wird.
Gefahr	Gefahr verweist auf eine Gefährdung mit hohem Risiko, die schwere Verletzungen oder den Tod zur Folge hat, wenn sie nicht verhindert wird.

Warnung

- Stellen Sie stets sicher, dass alle relevanten Sicherheitsgesetze und -normen erfüllt werden.
- Alle Arbeiten müssen von einer qualifizierten Person in sicherer Art und Weise sowie unter Einhaltung der nationalen Vorschriften durchgeführt werden.
- Dieses Produkt ist der Klasse A zugeordnet und ist dementsprechend für die Verwendung in Industriebereichen vorgesehen. In anderen Umgebungen kann es aufgrund von leitungs- oder strahlungsbedingten Störungen zu möglichen Schwierigkeiten bei der Gewährleistung der elektromagnetischen Verträglichkeit kommen.
- Siehe Betriebsanleitung auf der SMC-Website (URL: <https://www.smcworld.com>) für weitere Sicherheitshinweise.

2 Technische Daten

2.1 Technische Daten

Modell	PFMV 505	PFMV 510	PFMV 530	PFMV 505F	PFMV 510F	PFMV 530F
verwendbares Medium	Trockene Druckluft, N ₂ (Luftqualität Klasse ISO8573-1 1.1.2 bis 1.6.2, JIS B8392-1 1.1.2 bis 1.6.2)					
Nenndurchflussbereich [l/min]	0 bis 0,5	0 bis 1	0 bis 3	-0,5 bis 0,5	-1 bis 1	-3 bis 3
Wiederholgenauigkeit	max. ±2 % F.S.					
Temperatureigenschaften (25 °C Richtwert)	max. ±2 % F.S. (15 bis 35 °C) max. ±5 % F.S. (0 bis 50 °C)					
Druck-Kennlinien (0 kPa Richtwert)	max. ±2 % F.S. (0 bis 300 kPa) max. ±5 % F.S. (-70 bis 0 kPa)					
Nenndruckbereich	-70 kPa bis 300 kPa					
Betriebsdruckbereich	-100 kPa bis 400 kPa					
Prüfdruck	500 kPa					
Analogausgang	Ausgangsspannung	1 bis 5 V				
	Ansprechzeit	max. 5 ms				
	Ausgangsimpedanz	ca. 1 kΩ				
Versorgungsspannung	12 bis 24 VDC ±10 %, Restwelligkeit (p-p) max. 10 % (mit Verpolungsschutz)					
Leistungsaufnahme	max. 16 mA					
Umgebung	Schutzart	IP40				
	Medientemperatur	0 bis 50 °C (kein Gefrieren, keine Kondensation)				
	Betriebs-temperatur	Betrieb: 0 bis 50 °C Lagerung: -10 bis 60 °C (kein Gefrieren, keine Kondensation)				
	Luftfeuchtigkeitsbereich	Betrieb, Lagerung: 35 bis 85 % rel. Luftfeuchtigkeit (keine Kondensation)				
	Prüfspannung	1000 VAC, 1 min zwischen Klemmen und Gehäuse				
Isolationswiderstand	min. 50 MΩ (bei 500 VDC) zwischen Klemmen und Gehäuse					
Anschlussgröße	M5 x 0,8 (Anzugsmoment: max. 1 bis 1,5 Nm)					
Medienberührende Materialien	PPS, Si, Au, SUS316, C3604 (chemisch vernickelt)					
Gewicht	30 g (mit Anschlusskabel), 10 g (ohne Anschlusskabel)					

2.2 Technische Daten des Anschlusskabels

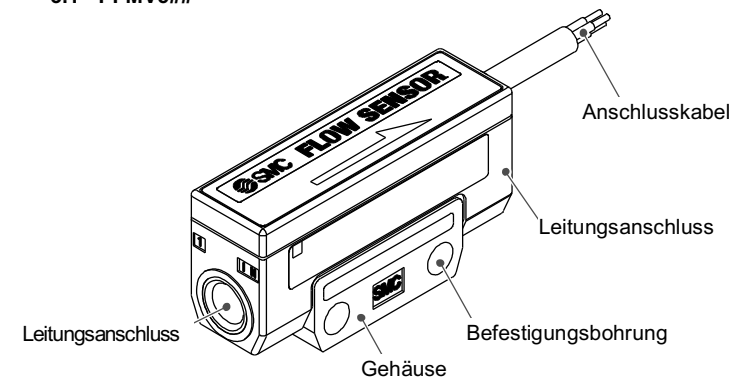
Leiter	Nennquerschnitt	ca. 0,15 mm ²
	Individueller Drahtdurchmesser	ca. 0,58 mm
Isolator	Außen-Ø	ca. 0,88 mm
	Farben	braun, blau, schwarz
Mantel	Material	Ölbeständiges, hitzebeständiges Vinyl
	Außendurchmesser	ca. φ2,6 mm

Warnung

- Kundenspezifische Sonderprodukte (-X) haben möglicherweise andere als die in diesem Abschnitt gezeigten technischen Daten. Wenden Sie sich für spezifische Zeichnungen bitte an SMC.

3 Bezeichnung der einzelnen Teile

3.1 PFMV5##



Bezeichnung	Beschreibung
Leitungsanschluss	Anschluss für die Verschlauchung.
Gehäuse	Gehäuse des Produkts.
Befestigungsbohrung	Zur Montage des Produkts auf einer DIN-Schiene oder direkt auf ein Panel.
Anschlusskabel	Anschlusskabel für die Spannungsversorgung und die Übertragung von Ausgangssignalen.

4 Installation

4.1 Installation

Warnung

- Das Produkt erst installieren, wenn die Sicherheitsvorschriften gelesen und verstanden worden sind.
- Das Produkt innerhalb des spezifizierten Betriebs-Nenndurchflusses, Betriebsdruck- und Temperaturbereichs betreiben.
- Der Prüfdruck kann je nach Medientemperatur variieren. Technische Angaben für den Betriebsdruck und Prüfdruck überprüfen.

4.2 Umgebung

Warnung

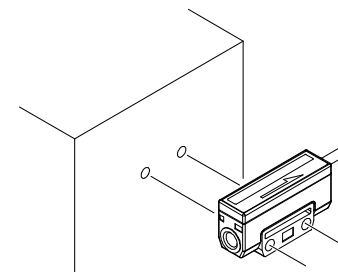
- Nicht in Umgebungen verwenden, in denen korrosive Gase, Chemikalien, Salzwasser oder Dämpfe vorhanden sind.
- Nicht in explosiven Atmosphären verwenden.
- Das Produkt nicht direktem Sonnenlicht aussetzen. Eine geeignete Schutzabdeckung verwenden.
- Nicht an Orten verwenden, die stärkeren Vibrationen und Stoßkräften ausgesetzt sind als in den technischen Daten angegeben.
- Nicht an Orten einsetzen, an denen es Strahlungswärme ausgesetzt ist, die zu höheren Temperaturen führen könnte als in den technischen Daten angegeben.
- Wenn das Produkt in vertikaler Richtung installiert wird, entsteht aufgrund der Sensoreigenschaften im Bereich des Null-Durchflusses eine natürliche Konvektion, so dass ein Fehler von bis zu ca. 3 % F.S. auftreten kann. Installieren Sie das Produkt unter Berücksichtigung dieser Tatsache.

4.3 Montage

- Das Produkt nie auf einer Fläche montieren, die als Unterlage dient.
- Montieren Sie das Produkt so, dass das Medium in die durch den Pfeil an der Seite des Gehäuses angegebene Richtung fließt.

4.3.1 Direktmontage

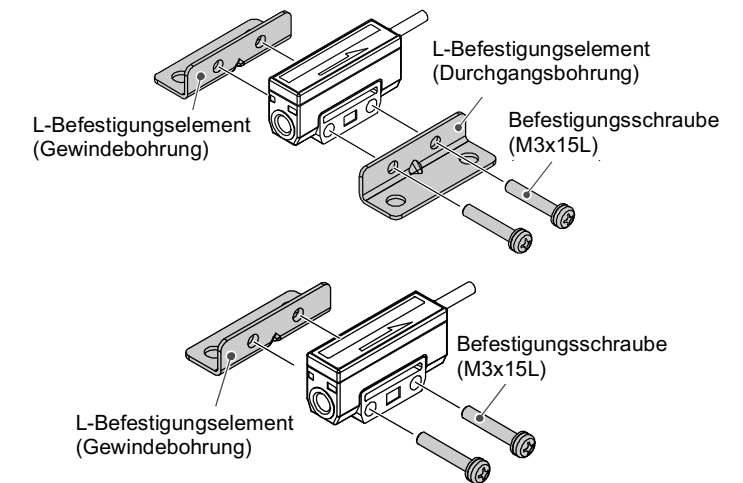
- Installieren Sie das Produkt mit den M3-Schrauben (2 Stk.).



4 Installation (Fortsetzung)

4.3.2 Montage mit Befestigungselement

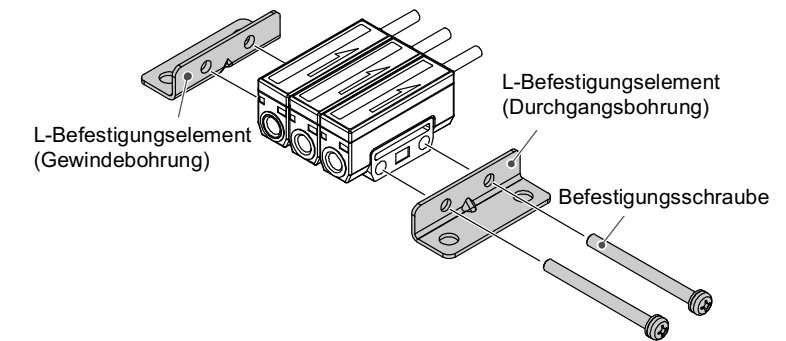
- Montieren Sie das Befestigungselement (Bestell-Nr. ZS-36-A1) mit den mitgelieferten Befestigungsschrauben (M3 x 15 L) am Produkt.
- Das erforderliche Anzugsmoment beträgt 0,32 ±0,02 Nm.



- Installieren Sie das Produkt mit dem Befestigungselement mit M4-Schrauben (2 Stk. oder 4 Stk.).
- Die Dicke des Befestigungselements ist ca. 1 mm.

4.3.3 Mehrfachanschlussplatten-Montage

- Montieren Sie die Befestigungselemente (Bestell-Nr. ZS-36-A2, -A3, -A4 oder -A5) mit den mitgelieferten Befestigungsschrauben am Produkt.
- Das erforderliche Anzugsmoment beträgt 0,32 ± 0,02 Nm.
- Die Reihenmontage mit den Befestigungselementen ist nicht für alle Modelle geeignet, je nachdem, welche Ausführung der Steckverbindung verwendet wird.



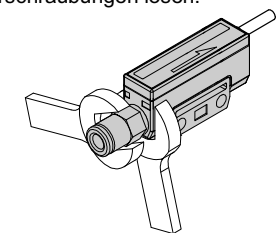
- Installieren Sie die Produkte mit Befestigungselement mit M4-Schrauben (2 Stk. oder 4 Stk.).
- Die Dicke des Befestigungselements ist ca. 1 mm.

Siehe Betriebsanleitung auf der SMC-Website (URL: <https://www.smcworld.com>) für die Dimensionen des Befestigungslochs.

4.3.4 Leitungsanschluss

Achtung

- Entfernen Sie vor der Montage der Anschlussleitung unbedingt Späne, Kühlschmiermittel, Staub usw.
- Stellen Sie sicher, dass bei der Installation von Leitungen und Verbindungen kein Dichtungsmaterial in den Anschluss gelangt.
- Sicherstellen, dass nach der Verschlauchung keine Leckage vorliegt.
- Wenn Sie die Verschlauchung anschließen, halten Sie das vorgesehene Teil des Gehäuses mit einem Schraubenschlüssel fest. Wenn Sie den Schraubenschlüssel an anderen Stellen ansetzen, kann das Produkt beschädigt werden.
- Nach dem Anziehen von Hand noch ca. 1/4-Umdrehung (ca. 0,5 bis 1,0 Nm) mit einem geeigneten Werkzeug festziehen. Wird das Anzugsmoment überschritten, kann das Produkt beschädigt werden. Wenn das richtige Anzugsmoment nicht eingehalten wird, können sich die Verschraubungen lösen.



4 Installation (Fortsetzung)

4.3.5 Empfohlene Verbindungen für die Serie PFMV5##

- Steckverbindungen / Serie KQ2

Ausführung	Schlauch-Außen-Ø(mm)	Anschlussgröße	Modell
Gerade Steckverschraubung	4 mm	M5 x 0,8	KQ2H04-M5
Gerade Steckverschraubung mit Innensechskant			KQ2S04-M5
Einschraubwinkel			KQ2L04-M5

- Steckverbindung mini / Serie KJ

Ausführung	Schlauch-Außen-Ø(mm)	Anschlussgröße	Modell
Gerade Steckverschraubung	4 mm	M5 x 0,8	KJH04-M5
Gerade Steckverschraubung mit Innensechskant			KJS04-M5
Einschraubwinkel			KJL04-M5

- Miniaturfitting / Serie M

Ausführung	Schlauch-Außen-Ø(mm)	Anschlussgröße	Modell
Schlauchtüllen für Polyamidschläuche	4 mm	M5 x 0,8	M-5AN-4

5 Verdrahtung

5.1 Verdrahtung

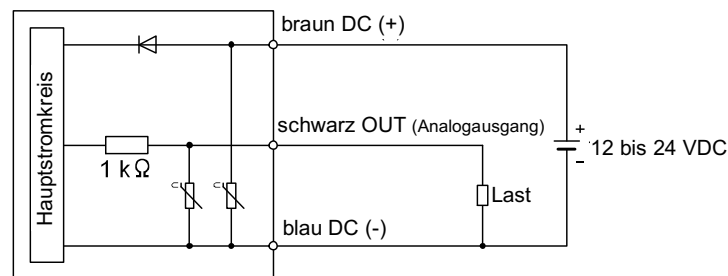
Achtung

- Keine Verdrahtung vornehmen, solange Spannung anliegt.
 - Die Isolierung der Verdrahtung überprüfen.
 - Die Verdrahtung des Produkts getrennt von Netz- oder Hochspannungsleitungen verlegen. Sonst können Fehlfunktionen durch Rauschen auftreten.
 - Die Verdrahtung so kurz wie möglich halten, um Interferenzen mit elektromagnetischen Störsignalen und Stoßspannung zu vermeiden.
-
- Stellen Sie sicher, dass die FG-Klemme mit der Erde verbunden ist, wenn Sie ein handelsübliches Schaltnetzteil verwenden. Die Schalter-Störsignale werden überlagert und die Produkt-Spezifikationen können nicht mehr erfüllt werden. Dies kann durch Einsetzen eines Störschutzfilters, wie beispielsweise eines Netz-Störschutzfilters und eines Ferritkerns, zwischen Schaltregler und dem Produkt verhindert werden, oder aber durch die Verwendung einer seriellen Spannungsversorgung anstelle eines Schaltreglers.

Details des Anschlusskabels

Farbe	Funktion
braun	DC (+)
schwarz	OUT (Analogausgang)
blau	DC (-)

Beispiele für interne Schaltung und Verdrahtung



Analogausgang: 1 bis 5 V
Ausgangsimpedanz: ca. 1 kΩ

6 Bestellschlüssel

Siehe Betriebsanleitung oder Katalog auf der SMC-Website (URL: <https://www.smcworld.com>) für den Bestellschlüssel.

7 Außenabmessungen (mm)

Die Außenabmessungen finden Sie in der Betriebsanleitung oder im Katalog auf der SMC-Website (URL: <https://www.smcworld.com>).

8 Wartung

8.1 Allgemeine Wartung

Achtung

- Die Nichtbeachtung dieser Anweisungen kann Fehlfunktionen des Produkts und Schäden am Gerät oder an der Anlage verursachen.
- Druckluft kann bei nicht sachgerechtem Umgang gefährlich sein.
- Wartungsarbeiten an Druckluftsystemen dürfen nur von entsprechend ausgebildetem Personal vorgenommen werden.
- Vor der Durchführung von Wartungsarbeiten muss unbedingt die Spannungsversorgung abgeschaltet und der Versorgungsdruck unterbrochen werden. Stellen Sie sicher, dass die Druckluft in die Atmosphäre entlüftet wird.
- Nach der Installation und Wartung die Ausrüstung an den Betriebsdruck und die Spannungsversorgung anschließen und die entsprechenden Funktions- und Leckagetests durchführen, um sicherzustellen, dass die Anlage korrekt installiert ist.
- Wenn elektrische Anschlüsse im Zuge von Wartungsarbeiten beeinträchtigt wurde, sicherstellen, dass diese korrekt wieder angeschlossen werden und dass unter Einhaltung der nationalen Vorschriften die entsprechenden Sicherheitsprüfungen durchgeführt werden.
- Nehmen Sie keine Änderungen am Produkt vor.
- Das Produkt darf nicht zerlegt werden, es sei denn, die Anweisungen in der Installations- oder Wartungsanleitung erfordern dies.
- Zurücksetzen des Produkts bei Stromausfall oder einem unerwarteten spannungsfreien Zustand**
Die Einstellungen des Produkts verbleiben in dem Zustand, der vor dem Stromausfall oder dem spannungsfreien Zustand aktiv war. Auch der Ausgangszustand wird wiederhergestellt und entspricht dem vor dem Stromausfall oder dem spannungsfreien Zustand, kann

jedoch abhängig von der Betriebsumgebung variieren. Daher muss die Sicherheit des gesamten Systems vor dem Betrieb des Produkts geprüft werden.

9 Nutzungsbeschränkungen

9.1 Gewährleistung und Haftungsausschluss/Einhaltung von Vorschriften

Siehe Vorsichtsmaßnahmen zur Handhabung von SMC-Produkten.

10 Entsorgung des Produktes

Dieses Produkt darf nicht als gewöhnlicher Hausmüll entsorgt werden. Überprüfen Sie die örtlichen Vorschriften und Richtlinien zur korrekten Entsorgung dieses Produkts, um die Auswirkungen auf die menschliche Gesundheit und die Umwelt zu reduzieren.

11 Kontakt

Siehe www.smcworld.com oder www.smc.eu für Ihren lokalen Händler/Importeur.

SMC Corporation

URL: <https://www.smcworld.com> (Weltweit) <https://www.smc.eu> (Europa)
SMC Corporation, 4-14-1, Sotokanda, Chiyoda-ku, Tokyo 101-0021, Japan
Die technischen Daten können ohne vorherige Ankündigung durch den Hersteller geändert werden.
© 2021 SMC Corporation Alle Rechte vorbehalten.
Vorlage DKP50047-F-085M