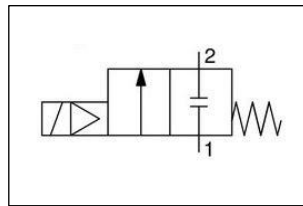


## Manuale d'istruzioni

## Serie VXEZ

## Elettrovalvola a 2 vie servopilotata



Questo prodotto è destinato al controllo dell'alimentazione di un fluido.

## 1 Istruzioni di sicurezza

Le istruzioni di sicurezza servono per prevenire situazioni pericolose e/o danni alle apparecchiature. Il grado di pericolosità è indicato dalle etichette di "Precauzione", "Attenzione" o "Pericolo".

Rappresentano avvisi importanti relativi alla sicurezza e devono essere seguiti assieme agli standard internazionali (ISO/IEC) <sup>(1)</sup> e alle altre norme di sicurezza.

<sup>(1)</sup> ISO 4414: Pneumatica - Regole generali relative ai sistemi.

ISO 4413: Idraulica - Regole generali relative ai sistemi.

IEC 60204-1: Sicurezza dei macchinari - Apparecchiature elettriche delle macchine. (Parte 1: Norme generali)

ISO 10218-1: Robot industriali di manipolazione - Sicurezza, ecc.

- Per ulteriori informazioni consultare il catalogo dei prodotti, il manuale di funzionamento e le precauzioni d'uso per i prodotti di SMC.
- Tenere il presente manuale in un luogo sicuro per future consultazioni.

## 2 Specifiche – continua

Materiale di tenuta	Aria		NBR	
	Acqua		NBR, FKM	
	Olio		FKM	
Pressione massima del sistema				
1,5 MPa				
Fluido	Misura orifizio (mm)	Pressione differenziale minima (MPa)	Pressione differenziale massima (MPa)	
Aria	10	0	0.7	
	15			
	20			
	25			
Acqua	10	0	0.7	
	15			
	20		1.0	
	25			
Olio	10	0	0.7	
	15			
	20			
	25			

Tabella 1.

Nota 1) Il trafilamento viene considerato ad una temperatura ambiente di 20°C

## 2.2 Specifiche della bobina

Serie	VXEZ	
	12V	24V
Tensione nominale		
Corrente di spunto <sup>2)</sup>	VXEZ22	0.58
	VXEZ23	0.88
Assorbimento	VXEZ22	2.3 W
	VXEZ23	3 W
Fluttuazione di tensione ammissibile	±10 % della tensione nominale	
Tensione di dispersione ammissibile	2 % max. della tensione nominale	
Classe di isolamento della bobina	Classe B	
Aumento della temperatura <sup>3)</sup>	VXEZ22	25 °C
	VXEZ23	30 °C

Tabella 2.

Nota 2) Il tempo di eccitazione deve essere pari o superiore a 200ms

Nota 3) L'aumento della temperatura è riferito alla tensione nominale applicata alla valvola ad una temperatura ambiente di 20 °C. Tuttavia, è un valore di riferimento perché varia a seconda dell'ambiente circostante.

## 3 Installazione

## 3.1 Installazione

## Attenzione

- Non procedere all'installazione del prodotto senza avere precedentemente letto e capito le istruzioni di sicurezza.

## 3.2 Ambiente

## Attenzione

- Non utilizzare negli ambienti indicati di seguito;
  - Atmosfera con gas corrosivi, sostanze chimiche, acqua di mare o vapore, o in cui vi è contatto diretto con uno di questi.
  - Atmosfera esplosiva.
  - Luogo esposto alla luce diretta del sole.
  - Luogo soggetto a vibrazioni o impatti.
  - Luogo soggetto a fonti di calore.
- Non usare in acqua. La condensa può penetrare attraverso spazi microscopici e causare cortocircuiti, bruciature oppure l'incendio della bobina. Adottare adeguate misure protettive per l'impiego in ambienti esposti a spruzzi d'acqua o condensa costanti causati da elevata umidità
- Questa valvola è destinata solo all'uso interno.
- Per il funzionamento a bassa temperatura, adottare adeguate misure per evitare la solidificazione o il congelamento della condensa e dell'umidità, ecc.
  - In caso di utilizzo in ambienti come regioni fredde, alta temperatura del punto di rugiada con bassa temperatura ambiente e portate elevate:
    - Scaricare la condensa dalle tubazioni.
    - Applicare materiale termoisolante o un riscaldatore ecc. (evitare l'applicazione sulla bobina).
    - Installazione di un'essiccatore.
- Prevedere idonee coperture in caso di contatto con olio o scorie di saldatura, ecc.

## 3.3 Connessione

## Attenzione

- Per evitare movimenti incontrollati dei tubi, installare coperture di protezione o fissare saldamente i tubi in posizione.

## 3 Installazione – continua

## Precauzione

- Se si utilizzano connessioni tramite tubi, fissare il prodotto su un supporto stabile, evitando il montaggio con il tubo in sospensione.
- Prima di procedere al collegamento, pulire qualsiasi traccia di trucioli, olio da taglio, polvere, ecc.
- Installando un tubo o un raccordo, verificare che il materiale di tenuta non ostruisca la porta. Nell'applicare il materiale di tenuta, lasciare una filettatura scoperta sull'estremità della tubazione o del raccordo.
- Fare riferimento alla coppia di serraggio nella tabella sotto per collegare la tubazione in acciaio. Una coppia di serraggio più bassa può portare a una perdita di fluido. Per i raccordi di montaggio, fare riferimento alla coppia di serraggio specificata.

Attacco	Coppia di serraggio (N-m)
1/4	da 12 a 14
3/8	da 22 a 24
1/2	da 28 a 30
3/4	da 28 a 30
1	da 36 a 38

Tabella 3.

- Quando si collegano i tubi utilizzando il raccordo istantaneo, tagliare i tubi considerando un margine sufficiente di ricchezza. Per maggiori dettagli, vedere le Precauzioni specifiche nel catalogo.
- Quando si usano tubi e raccordi di marche diverse da SMC, consultare le Precauzioni specifiche nel catalogo.
- Evitare il collegamento errato delle connessioni di alimentazione del prodotto o altri errori.
- Non effettuare collegamenti a massa della valvola alle tubazioni per evitare corrosioni del sistema.
- Quando si collega la tubazione/raccordo alla valvola, bloccare il lato del corpo con una morsa o strumenti simili.

## 3.4 Montaggio

## Attenzione

- Lasciare lo spazio sufficiente per le attività di manutenzione.
- Evitare fonti di vibrazione o regolare la distanza dal corpo a una lunghezza minima in modo che non si verifichino fenomeni di risonanza.
- Serrare i raccordi utilizzando il piano chiave della valvola, evitando di applicare forze esterne sulle tubazioni di connessione e sulla bobina, utilizzando una chiave inglese o uno strumento adeguato.

- Evitare di riscaldare la bobina con un dispositivo isolante termico, ecc. Per evitare il congelamento, utilizzare nastro ed apparecchi di riscaldamento unicamente nella zona vicino alle tubazioni e al corpo della valvola, diversamente la bobina si potrebbe bruciare.
- Dopo l'installazione, fornire la pressione d'esercizio e l'alimentazione elettrica all'impianto ed eseguire le opportune prove di funzionamento e trafilamento per assicurarsi che l'apparecchiatura sia installata in modo corretto. Se la perdita aumenta o se il funzionamento della valvola non è corretto, sospendere l'uso.
- La valvola si surriscalda durante e dopo l'eccitazione. Non toccarla a mani nude poiché potrebbe causare ustioni.

## Precauzione

- Non installare la valvola con la bobina rivolta verso il basso. Se una valvola è montata con la bobina posizionata verso il basso, al nucleo/armatura aderiranno i corpi estranei presenti nel fluido portando a un malfunzionamento.
- Pittura e rivestimento: non cancellare, rimuovere o coprire le indicazioni presenti sul prodotto.

## 3.4.1 Squadretta

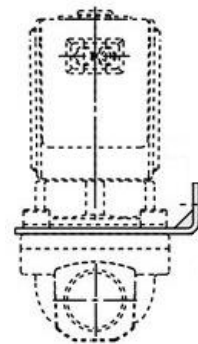


Figura 1: assieme squadretta XEZ22/23

- Se è selezionata l'opzione della squadretta, questa non deve essere rimossa dalla valvola. La squadretta è incorporata nell'insieme del corpo e, in caso di rimozione, il prodotto non sarà più coperto dalla garanzia SMC.

## 3 Installazione – continua

## 3.5 Collegamento elettrico

## Attenzione

- L'elettrovalvola è un prodotto elettrico. Per motivi di sicurezza, montare un fusibile e un interruttore di circuito adeguati prima dell'uso in conformità con le normative locali. Quando si utilizzano più elettrovalvole, non è sufficiente installare un fusibile sul lato primario. Per proteggere il dispositivo in modo più sicuro, selezionare e installare un fusibile per ogni circuito.

## Precauzione

- Evitare cablaggi errati, in quanto potrebbero causare malfunzionamenti e danneggiare il prodotto.
- Utilizzare un cavo elettrico con una sezione trasversale compresa tra 0.5 e 1.25 mm<sup>2</sup>.
- Utilizzare circuiti elettrici che non generino vibrazioni nei contatti.
- Quando i picchi di tensione del solenoide interferiscono sul circuito elettrico, installare un soppressore di picchi in parallelo con il solenoide.
- Il voltaggio deve rientrare all'interno del ±10 % della tensione nominale. In caso di corrente continua, se il tempo di risposta è importante, assicurarsi che la tensione sia entro ±5% del valore nominale. (La caduta di tensione è legata alla sezione del cavo che collega la bobina).
- Quando l'elemento di commutazione è disattivato, assicurarsi che la tensione di dispersione sia <2% della tensione nominale nella valvola.
- Non piegare o tirare ripetutamente fili e cavi.
- Non applicare una forza di trazione superiore a 30 N ai cavi o potrebbero verificarsi dei danni.
- Non piegare i cavi oltre i 90° ed un raggio di curvatura inferiore a 20 mm o potrebbero verificarsi dei danni.

## 3.5.1 Grommet

Cavo AWG20, diametro esterno 2.6mm.

Tipo di tensione	Colore del cavo	
	1	2
DC	Nero	Rosso

Tabella 4.

Note: senza polarità.

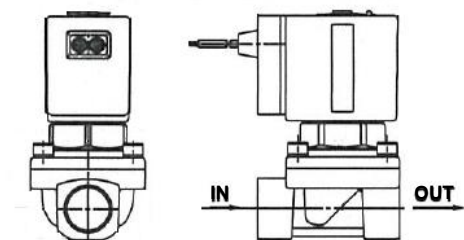


Figura 2. Tipo con grommet

## 3.5.2 Passacavo

Cavo AWG18, diametro esterno 2.8mm.

Tipo di tensione	Colore del cavo	
	1	2
DC	Nero	Rosso

Tabella 5.

Note: senza polarità.

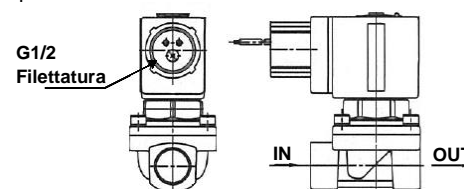


Figura 3. Tipo a passacavo

### 3 Installazione – continua

Isolamento della bobina in classe B: AWG20 Diam. est. isolante 2.5mm

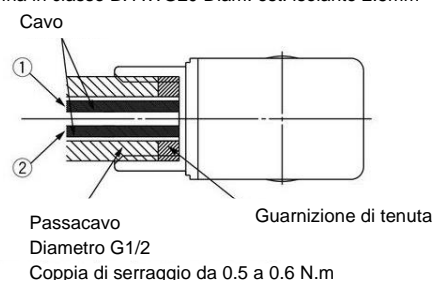


Figura 4. Cablaggio del passacavo

#### 3.5.3 Connettore DIN

- Le connessioni interne sono mostrate nella Figura 4. Effettuare i collegamenti all'alimentazione in modo conforme.

Contatto	1	2
Connettore DIN	+(-)	-(+)

Tabella 6.

Nota: senza polarità.

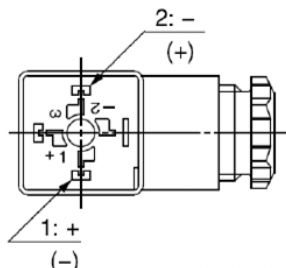


Figura 5. Polarità del connettore DIN

### 3 Installazione – continua

#### 3.5.4 Box di collegamento

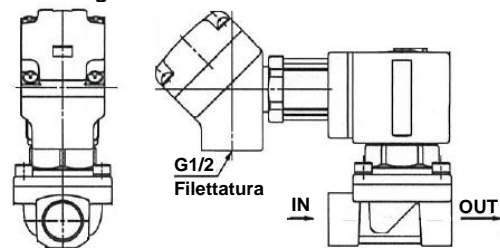


Figura 8. Tipo con box di collegamento

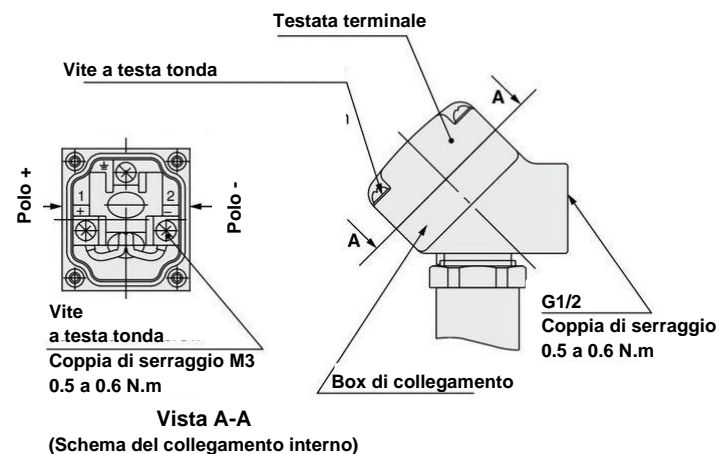


Figura 9. Cablaggio del box di collegamento

#### 3.6 Circuiti elettrici

- La serie VXEZ è disponibile solo per tensioni in corrente continua DC.
- Il circuito elettrico non è polarizzato.
- Le valvole contengono un circuito di risparmio energetico integrato. Vedere le figure 10 e 11 sotto.

### 6 Manutenzione

#### ⚠ Precauzione

- Eseguire l'ispezione ai fini della manutenzione secondo le procedure indicate nel manuale di funzionamento. Se maneggiato in modo inadeguato, possono verificarsi danni e malfunzionamenti ai macchinari o impianti. Il montaggio, il funzionamento e la manutenzione delle macchine o dell'impianto che comprendono il nostro prodotto devono essere effettuati da un operatore esperto e specificamente istruito.
- Rimozione del prodotto
  - Interrompere la pressione di alimentazione e scaricare la pressione residua dal sistema.
  - Interrompere l'alimentazione elettrica.
  - Assicurarsi che la temperatura della valvola si sia sufficientemente ridotta e rimuovere la valvola.
- Eseguire periodicamente le adeguate prove di funzionamento e trafilamento per confermare le condizioni operative. Se la perdita aumenta o se il funzionamento della valvola non è corretto, sospendere l'uso.
- Manutenzione periodica di filtri e setacci:
  - Sostituire l'elemento del filtro ogni anno o quando la caduta di pressione diventa 0.1 MPa, a seconda di quale condizione si verifica per prima.
  - Lavare il setaccio quando la caduta di pressione raggiunge 0.1MPa.
- Scaricare periodicamente la condensa dai filtri modulari. Se la condensa trabocca ed entra nella linea dell'aria, ciò potrebbe causare il malfunzionamento dell'impianto pneumatico.
- Funzionamento a bassa frequenza
 

Per evitare malfunzionamenti, azionare le valvole almeno una volta al mese. Inoltre, per utilizzarlo in condizioni ottimali, eseguire una regolare ispezione una volta ogni 6 mesi.
- Stoccaggio
 

In caso di conservazione prolungata del prodotto dopo l'uso, eliminare ogni traccia di umidità per evitare la formazione di ruggine e l'usura delle tenute in elastomero, ecc.

### 7 Limitazioni d'uso

#### ⚠ Attenzione

- Non superare le specifiche tecniche del prodotto indicate nella sezione 2 di questo documento o nel catalogo relativo al prodotto in questione, poiché potrebbero verificarsi danni o malfunzionamenti. SMC non garantisce il prodotto se usato al di fuori del campo delle specifiche.

#### 7.1 Limitazione di garanzia ed esonero da responsabilità/Requisiti di conformità

- Consultare le Precauzioni d'uso dei prodotti di SMC.

#### 7.2 Non è utilizzabile come valvola di intercettazione di emergenza

- Questo prodotto non è progettato per applicazioni di sicurezza come ad esempio una valvola di intercettazione di emergenza. Per essere utilizzata con questo fine deve essere abbinata ad altri componenti di sicurezza.

#### 7.3 Mantenimento della pressione

- Non utilizzare per applicazioni come il mantenimento della pressione all'interno di un recipiente a pressione a causa dei trafilamenti d'aria fisiologici delle valvole.

#### 7.4 Liquido in un circuito chiuso

- In un circuito chiuso, quando il liquido è statico, la pressione potrebbe aumentare a causa delle variazioni di temperatura. Questo aumento di pressione potrebbe causare malfunzionamenti e danni a componenti come le valvole. Per eliminare questa eventualità, installare una valvola di scarico nel sistema.

#### 7.5 Eccitazione prolungata

- Il solenoide genera calore quando viene eccitata in modo continuo, pertanto evitare di installarle la valvola in uno spazio chiuso, preferendo un ambiente ben ventilato.
- Non toccare la bobina mentre viene eccitata o subito dopo essere stata eccitata.

#### 7.6 Conseguenze dovute a rapide fluttuazioni di pressione

- In caso di rapide fluttuazioni della pressione, si possono generare impatti come il colpo d'ariete sull'elettrovalvola che potrebbe danneggiarsi. Installare un dispositivo di attenuazione dei colpi d'ariete (accumulatore, ecc.) oppure scegliere una valvola SMC (serie VXR) che riduce i colpi d'ariete.

#### 7.7 Contropressione

- In caso di possibile contropressione sulla valvola, adottare contromisure come il montaggio di una valvola unidirezionale sul lato a valle della valvola.

### 7 Limitazioni d'uso - continua

#### 7.8 Non smontare né modificare

- Non smontare il prodotto o apportare modifiche, comprese lavorazioni aggiuntive al prodotto stesso o ai pezzi di ricambio. Rischio di causare un incidente e/o lesioni personali.

#### 7.9 Fluidi

- La compatibilità dei componenti di questo prodotto con il fluido utilizzato può variare a seconda del tipo di fluido, additivi, concentrazione, temperatura, ecc. Verificare l'effettiva compatibilità con il sistema prima dell'uso.
- La viscosità cinematica del fluido non deve superare i 50 mm<sup>2</sup>/s.
- Non usare il prodotto con i fluidi elencati sotto:
  - Fluidi dannosi per il corpo umano.
  - Fluidi combustibili o infiammabili.
  - Gas e fluidi corrosivi.
  - Acqua di mare, soluzione salina.
- Adottare le misure adeguate per evitare l'elettricità statica provocata da alcuni fluidi.
- L'uso di un fluido contenente corpi estranei può causare problemi come malfunzionamenti e danni alle guarnizioni, favorendo l'usura della sede della valvola e dell'armatura l'adesione alle parti scorrevoli dell'armatura, ecc. Installare un filtro adeguato a monte della valvola. Il grado di filtrazione è 5 µm max. per l'aria e 100 mesh per l'acqua.

#### 7.9.1 Aria

- Utilizzare aria pulita. Non usare aria contenente agenti chimici, olio sintetico contenente solventi organici, sale o gas corrosivi, ecc., in quanto ciò può causare danni e malfunzionamenti della valvola.
- L'aria compressa che contiene troppa condensa può causare funzionamenti difettosi della valvola o di altre apparecchiature pneumatiche. Per evitare questo, installare un essiccatore o un postrefrigeratore, ecc.
- Se il residuo carbonioso generato dal compressore è eccessivo, può aderire all'interno delle valvole e causare malfunzionamento. Installare dei microfriti disoleatori a monte delle valvole per eliminarlo.

#### 7.9.2 Acqua

- La corrosione derivante da ruggine, cloruro, ecc. sulle tubazioni può causare malfunzionamenti e danni alle guarnizioni che potrebbero inoltre provocare la fuoriuscita del fluido ed il distacco dei componenti. Assicurarsi di aver attuato delle misure protettive nel caso in cui dovessero verificarsi questi incidenti.

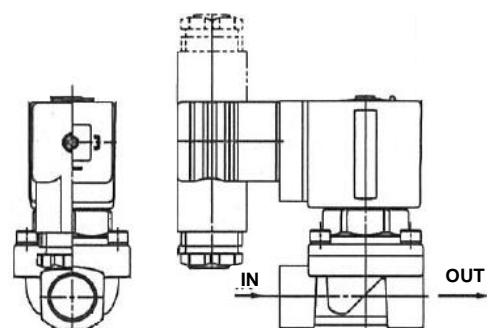


Figura 6. Tipo con connettore DIN

- Per cavi con diametro esterno da Ø 9 a Ø 12 mm, rimuovere le parti interne della tenuta in elastomero prima dell'uso.

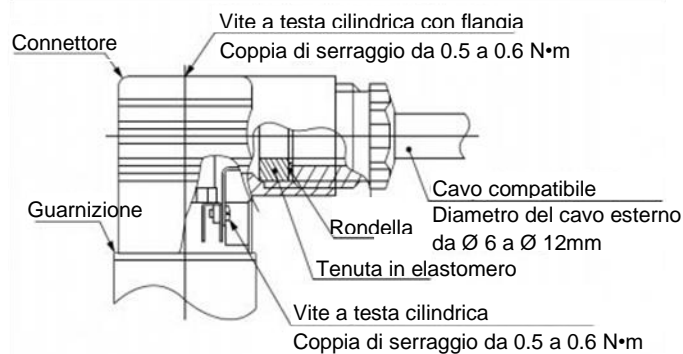


Figura 7. Costruzione del connettore DIN

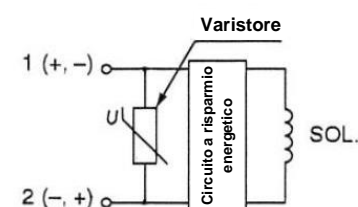


Figura 10. Senza indicatore ottico

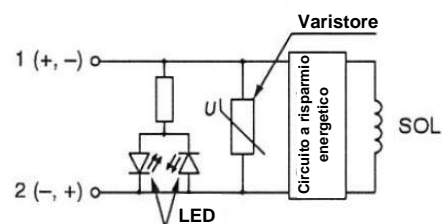


Figura 11. Con indicatore ottico

### 4 Codici di ordinazione

Consultare il catalogo del prodotto o il sito web di SMC (URL <https://www.smcworld.com>) per ottenere informazioni più dettagliate per i "Codici di ordinazione".

### 5 Dimensioni

Consultare il catalogo del prodotto o il sito web di SMC (URL <https://www.smcworld.com>) per ottenere informazioni più dettagliate per le dimensioni.

### 8 Smaltimento del prodotto

Questo prodotto non deve essere smaltito come rifiuto urbano. Controllare le normative e le linee guida locali per smaltire correttamente questo prodotto, al fine di ridurre l'impatto sulla salute umana e sull'ambiente.

### 9 Contatti

Per i contatti, consultare il sito [www.smcworld.com](http://www.smcworld.com) o [www.smc.eu](http://www.smc.eu).

## SMC Corporation

URL: <https://www.smcworld.com> (Global)  
<https://www.smceu.com> (Europe)

'SMC Corporation, Akihabara UDX15F, 4-14-1, Sotokanda, Chiyoda-ku, Tokyo 101 0021

Le specifiche sono soggette a modifiche senza preavviso da parte del fabbricante.

© 2020 SMC Corporation Tutti i diritti riservati.  
 Template DKP50047-F-085J