



INSTRUCTIONS ORIGINALES



Manuel d'instructions

Pince à vide

Série ZXP7*21-X1

La pince à vide est montée sur un robot collaboratif et sert à saisir/libérer une pièce.

1 Consignes de sécurité

Ces consignes de sécurité ont été rédigées pour prévenir des situations dangereuses pour les personnes et/ou les équipements. Les précautions énumérées dans ce document sont classées en trois grandes catégories : « Précaution », « Attention » ou « Danger ».

Elles sont toutes importantes pour la sécurité et doivent être appliquées, en plus des normes internationales (ISO/IEC) ⁽¹⁾ et autres normes de sécurité.

⁽¹⁾ ISO 4414 : Transmissions pneumatiques – Règles générales relatives aux systèmes.

ISO 4413 : Transmissions hydrauliques - Règles générales relatives aux systèmes.

IEC 60204-1 : Sécurité des machines - Equipement électrique des machines. (Partie 1 : Règles générales)

ISO 10218-1 : Robots et dispositifs robotiques - Exigences de sécurité pour les robots industriels - Partie 1 : Robots.

- Consultez le catalogue du produit, manuel d'opérations et précautions de manipulation pour des informations supplémentaires concernant les produits SMC.
- Veuillez conserver ce manuel en lieu sûr pour pouvoir le consulter ultérieurement.

Précaution	Précaution indique un risque potentiel de faible niveau qui, s'il est ignoré, pourrait entraîner des blessures mineures ou peu graves.
Attention	Attention indique un risque potentiel de niveau moyen qui, s'il est ignoré, pourrait entraîner la mort ou des blessures graves.
Danger	Danger indique un risque potentiel de niveau fort qui, s'il est ignoré, entraînera la mort ou des blessures graves.

Attention

- **Veillez à toujours respecter les réglementations et normes de sécurité applicables.**
- Tous les travaux doivent être effectués de manière sécuritaire par une personne qualifiée, conformément aux réglementations nationales en vigueur.

2 Caractéristiques techniques

2.1 Caractéristiques communes

Interface mécanique	Conforme à la norme « ISO9409-1-50-4-M6 »	
Fluide	Air	
Plage de température d'utilisation [°C]	5 à 50	
Type de connecteur	M8/8 BROCHES (Femelle)	
Masse [g]	ZXP7N21-X1	581
	ZXP7A21-X1	794
	Exemple : ZXP7A21-ZPB25JS-X1	850 ^{note 1}
Max/ charge [kg] ^{Note 2}	7	
Résistance aux chocs / vibrations [m/s ²] ^{Note 3}	150 / 30	
Orifice d'alimentation en air (p)	Raccord instantané (Φ6)	
Tension d'alimentation [V]	DC24 ± 10 %	

Note 1) Le poids varie en fonction de la ventouse sélectionnée.

Note 2) Limitée par le diamètre de la ventouse, le sens de montage ou la pièce. Le poids de la pièce doit être inférieur ou égal à la charge de travail maximale. La préhension ou le transfert d'une charge de travail dépassant la charge de travail maximale entraîne une diminution de la dépression due à une fuite d'air.

2 Caractéristiques techniques - suite

Note 3) Résistance aux chocs : les caractéristiques sont satisfaites après avoir été testées une fois dans chacune des directions X, Y et Z sans mise sous tension (valeur initiale).

Résistance aux vibrations : les caractéristiques sont satisfaites après avoir testé un balayage dans chacune des directions X, Y et Z à 10 à 500 Hz sans mise sous tension (valeur initiale).

2.2 Caractéristiques techniques du générateur de vide

Pression de vide max. [kPa] ^{note 4}	-84
Débit d'aspiration max. [L/min(ANR)] ^{note 4}	17
Consommation d'air [L/min(ANR)] ^{note 4}	57
Plage de pression d'alimentation [MPa]	0.3 à 0.55
Pression d'alimentation standard [MPa] ^{note 5}	0.5

Note 4) Valeurs à pression d'alimentation standard. Les valeurs sont basées sur les mesures standards de SMC. Elles dépendent de la pression atmosphérique (météo, altitude, etc.) et de la méthode de mesure.

Note 5) Ceci montre la pression juste avant l'orifice d'alimentation (P). Les performances telles que la pression de vide peuvent diminuer, en fonction de la capacité de l'air d'alimentation, du volume de la tuyauterie (longueur et diamètre de la tuyauterie) et de l'affectation de la consommation d'air des autres appareils qui fonctionnent en même temps.

2.3 Caractéristiques du pressostat

Modèle	PSE541-R04
Plage de pression nominale [kPa]	0 à -101
Précision [%] (température ambiante à 25 °C)	±2 E.M. (dans la plage de pression nominale)
Linéarité [%]	±0.4 E.M.
Répétitivité [%]	±0.2 % E.M.
Caractéristiques de température [%]	±0.2 E.M. (25 °C de référence)

2.4 Caractéristiques du distributeur

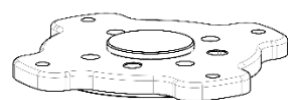
Modèle	V114
--------	------

3 Installation

- N'installez pas le produit avant d'avoir lu et compris les consignes de sécurité.

3.1 Pièces incluses dans l'emballage

- Bride de montage du robot : 1 pc.



- Pince à vide : 1 pc.



- Ventouse avec adaptateur : 4 pcs. (lorsque la « série de ventouse » est sélectionnée)



3 Installation - suite

- Broche parallèle (6 x 10) : 1 pc.
- Vis CHC (M6x10) : 8 pcs.



- Connecteur : 4 pcs. Réf. M-3P (lorsque la « forme de la bride de montage de la ventouse » est sélectionnée. Utilisé pour diminuer le nombre de ventouses).
- Tube en polyuréthane : 2 m. Référence : TU0604BU.



3.2 Montage

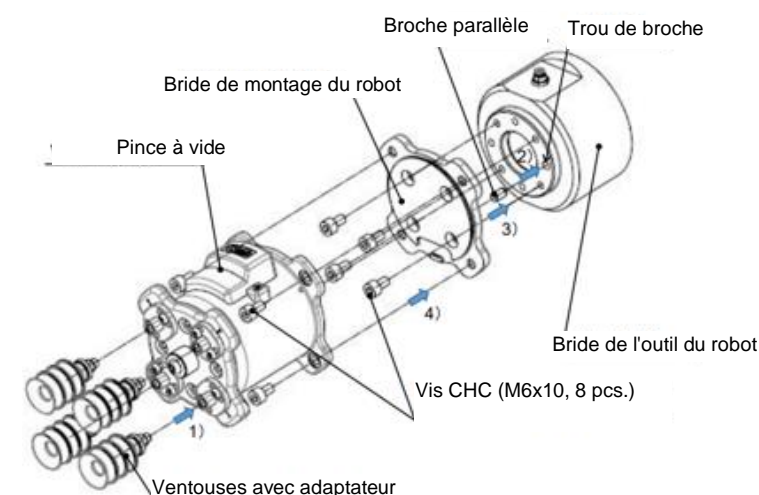
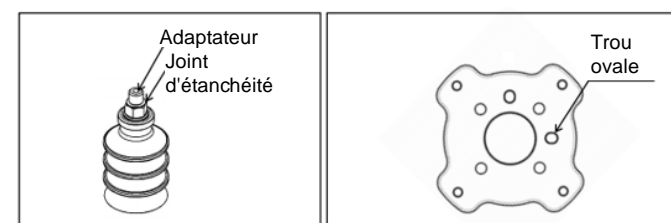
Attention

Procédure de montage

- Vérifiez le joint d'étanchéité sur l'adaptateur, puis montez 4 ventouses avec l'adaptateur sur la pince à vide. (Couple de serrage : 1N · m ou serrer à 45 degrés à l'aide d'une clé après avoir serré à la main)
- Montez la broche parallèle dans le trou de la broche de la bride de l'outil du robot.
- Alignez la tige parallèle de la bride de l'outil du robot avec la bride de montage du robot et assemblez-les avec les boulons inclus dans les accessoires (couple de serrage : 5.2+/-0.5 Nm).
- Serrez la pince à vide sur la bride de montage du robot (couple de serrage : 5.2+/-0.5 Nm).

Procédure de démontage

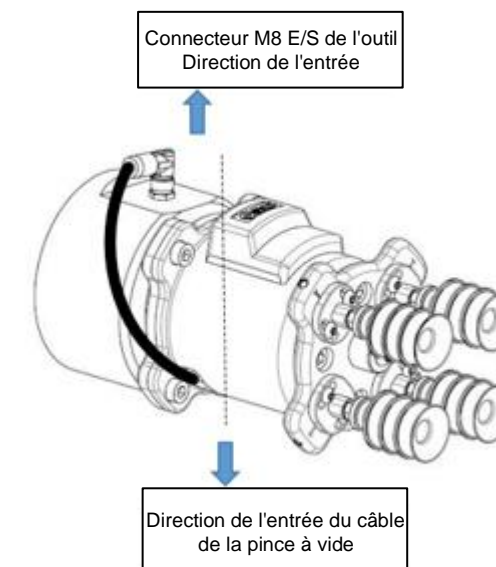
Pour le démontage, suivez la procédure de montage en sens inverse.



3 Installation - suite

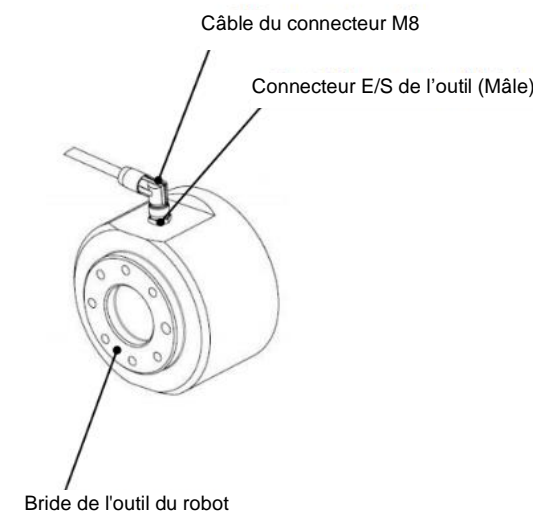
Précaution

Installez la pince à vide dans la direction de la figure du bas où le mou du câble du connecteur M8 est faible. (le connecteur M8 E/S de l'outil du robot se trouve du côté opposé à la connexion électrique de la pince à vide). Si le câble est lâche, il peut être happé par un équipement périphérique, une pièce, un corps humain, etc. pendant le fonctionnement du robot, ce qui peut provoquer des accidents inattendus.



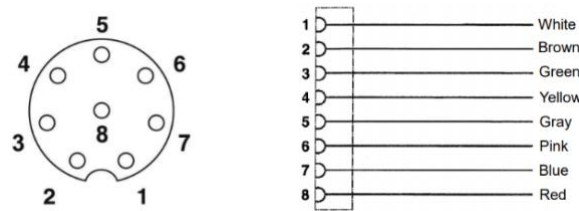
3.3 Câblage

- Montez le câble du connecteur M8
Montez le câble du connecteur M8 sur le connecteur M8 (mâle) de la bride de l'outil du robot.
*Ne mettez pas l'appareil sous tension pendant la fixation du connecteur.
*Vérifiez que le connecteur est bien serré.



3 Installation - suite

- Broche du connecteur M8



M8 connector female angle

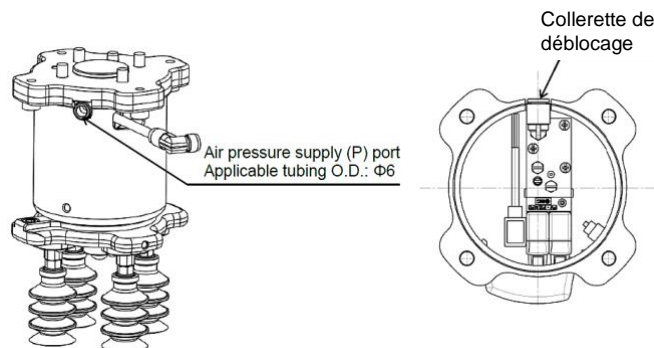
N° broche	Couleur du câble	Fonction
1	Blanc	Sortie du capteur de pression
2	-	N.C. (pas de connexion)
3	-	N.C. (pas de connexion)
4	-	N.C. (pas de connexion)
5	Gris	Tension d'alimentation (24V)
6	Rose	Distributeur d'échappement *
7	Bleu	Pilote d'alimentation *
8	Rouge	Tension d'alimentation (GND)

* Réglez la polarité de la sortie du robot sur NPN.

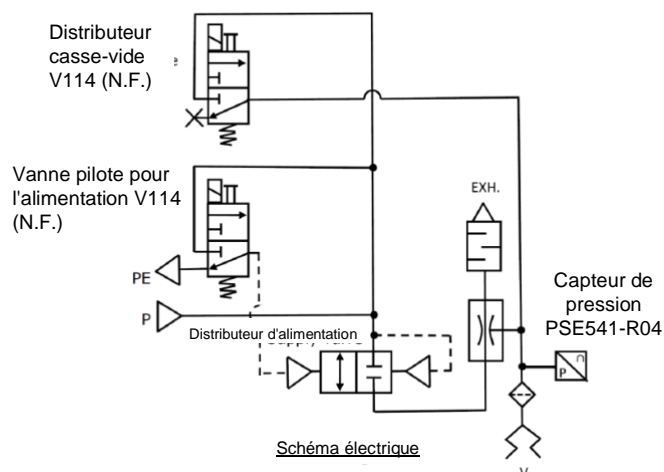
3.4 Raccordement

Précaution

- Avant de procéder au raccordement, assurez-vous d'éliminer les copeaux, l'huile de coupe, les poussières, etc.
- Lors de l'installation des tubes ou raccords aux orifices, assurez-vous que le fluoropolymère ne pénètre pas dans l'orifice. Lorsque vous utilisez un revêtement en fluoropolymère, laissez à découvert 1 filet au bout du tube ou du raccordement.
- Serrez les raccords au couple spécifié.
- Tubes : Connectez un tube (diam. ext. de tube applicable Ø6) à l'orifice d'alimentation en air comprimé (P). Pour retirer le tube, appuyez sur le bouton de libération et retirez le tube.



3.5 Schéma électrique



3 Installation - suite

3.2 Environnement

Attention

- N'utilisez pas le produit dans un milieu contenant des gaz corrosifs, de l'eau salée, de la vapeur ou des produits chimiques.
- N'utilisez pas le produit dans un milieu explosif.
- N'exposez pas le produit aux rayons directs du soleil. Utilisez un couvercle de protection adéquat.
- N'installez pas le produit dans un milieu soumis à des vibrations ou à des impacts excédant les caractéristiques du produit.
- N'installez pas le produit dans un endroit exposé à une chaleur rayonnante qui pourrait résulter en des températures excédant les caractéristiques du produit.

3.3 Logiciel enfichable FANUC CRX

Reportez-vous au manuel d'utilisation TQ1230001-OM103 pour les réglages.

4 Pour passer commande

Pour passer commande, reportez-vous au catalogue.

5 Cotes hors tout

Reportez-vous au catalogue pour les cotes hors tout.

6 Entretien

Effectuez l'entretien et les contrôles indiqués ci-dessous pour utiliser la pince à vide de manière sécurisée et appropriée sur une longue période.

6.1 Entretien de la pince à vide

Précaution

- Réalisez des vérifications avant et après le travail d'entretien

Lorsque le produit doit être retiré, coupez l'alimentation électrique et veillez à interrompre la pression d'alimentation et à purger l'air comprimé. Vérifiez que l'air a bien été purgé dans l'atmosphère. Lors du montage du produit après le travail d'entretien, réalisez l'alimentation en air comprimé, la connexion à l'alimentation électrique, vérifiez s'il fonctionne correctement ainsi que la présence de fuites éventuelles.

- L'entretien devrait être réalisé conformément à la procédure indiquée dans le manuel d'opération.

Une mauvaise manipulation peut provoquer des dommages ou un dysfonctionnement de l'équipement et des machines.

Entretien

L'air comprimé peut être dangereux s'il n'est pas correctement manipulé. C'est pourquoi, en plus de respecter les caractéristiques du produit, le remplacement du silencieux ou les opérations d'entretien doivent être réalisés par un personnel avec les connaissances et l'expérience suffisantes dans le domaine des équipements pneumatiques.

Purge

Éliminez régulièrement le condensat des filtres à air et des filtres microniques. Si le condensat collecté est purgé en aval, il pourrait adhérer à l'intérieur du produit, entraînant des dysfonctionnements et une impossibilité d'atteindre la pression de vide spécifiée.

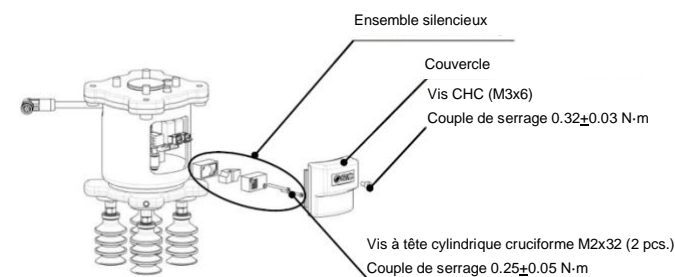
- Remplacez régulièrement le silencieux intégré à la pince à vide. Il est recommandé de remplacer le silencieux lorsque la chute de pression atteint un chiffre de référence de 5 kPa. Le cycle de remplacement varie selon les conditions d'utilisation, l'environnement d'utilisation et la qualité de l'air d'alimentation. Cependant, dans le cas d'une chute de la pression de vide et/ou un délai du temps de réponse du vide (préhension) qui entraîneraient un problème de réglage lors du fonctionnement, arrêtez l'utilisation du produit et remplacez le silencieux indépendamment des références de remplacement indiquées ci-dessus.

- Référence de l'ensemble silencieux de rechange : ZX1-HS1

Procédure de remplacement de l'ensemble silencieux

- Retirez le couvercle.
- Desserrez les 2 vis à tête cylindrique cruciforme pour retirer l'ensemble silencieux.
- Installez le nouvel ensemble silencieux.
- Montez le couvercle.

6 Entretien - suite



- Ne pas démonter ni modifier le produit, autre que pièces de rechange spécifiées dans le manuel d'opération.

6.2 Entretien de la ventouse

Précaution

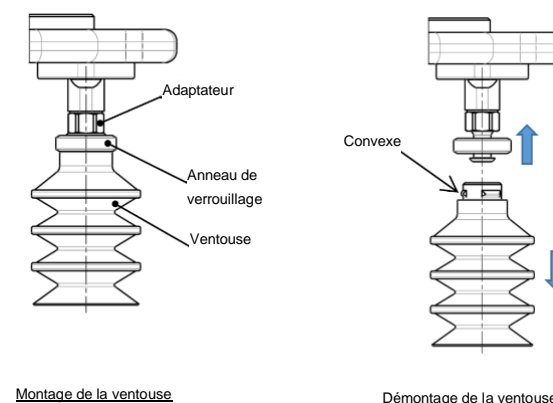
- Les ventouses sont jetables. Remplacez-les régulièrement.

L'utilisation continue des ventouses entraîne l'usure de la surface de préhension, et les dimensions extérieures deviennent progressivement de plus en plus petites. Plus le diamètre des ventouses est petit, plus leur force de levage diminue, mais la préhension reste possible.

Il est extrêmement difficile de donner des conseils sur la fréquence de remplacement des ventouses. En effet, de nombreux facteurs entrent en jeu, notamment la rugosité de la surface, l'environnement de travail (température, humidité, ozone, solvants, etc.) et les conditions d'utilisation (pression de vide, poids de la pièce, force de pression des ventouses sur les pièces, présence ou non d'un tampon, etc.). L'affaiblissement des pièces pliées ou l'usure ou le collage des pièces en caoutchouc peuvent se produire avec la ventouse de type soufflet. Ainsi, le client doit décider du moment où les ventouses doivent être remplacées, en fonction de leur état au moment de la première utilisation. Les vis peuvent se desserrer en fonction des conditions et de l'environnement d'utilisation. Veillez à ce que l'entretien soit effectué régulièrement.

- Remplacement de la ventouse

- Tirez la bague de verrouillage vers le haut et, après l'avoir soulevée jusqu'à l'adaptateur, retirez l'ancienne ventouse en la tirant vers le bas.
 - Tout en maintenant la bague de verrouillage en position haute, placez une nouvelle ventouse sur l'adaptateur.
 - Rassurez-vous que la ventouse est bien en place, puis remettez la bague de verrouillage dans sa position initiale.
- Note) La ventouse sans bague de verrouillage est juste insérée à l'extrémité de l'adaptateur.



7 Limites d'utilisation

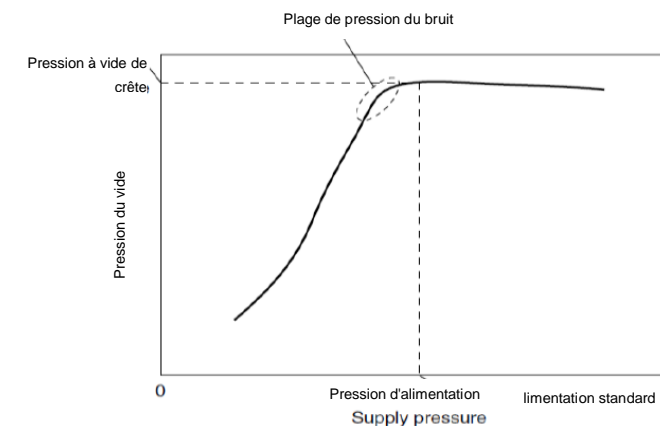
Garantie limitée et Clause limitative de responsabilité/ Conditions de conformité

Consultez les « Précautions de manipulation pour les produits SMC ».

Précaution

Bruit de l'échappement

Lorsque le générateur de vide génère le vide, un bruit peut provenir de l'orifice d'échappement lorsque la pression d'alimentation standard est proche de la pression générant la pression à vide de crête rendant la pression à vide instable. Si la plage de pression à vide est adéquate pour la préhension, aucun problème ne devrait survenir. Si le bruit pose problème ou affecte le réglage du pressostat, modifiez légèrement la pression d'alimentation pour éviter la plage de pression du bruit.



8 Mise au rebut du produit

Ce produit ne doit pas être éliminé avec les déchets municipaux. Vérifiez les réglementations et directives locales pour éliminer ce produit correctement, afin de réduire l'impact sur la santé humaine et l'environnement.

9 Contacts

Consultez www.smcworld.com ou www.smc.eu pour connaître votre distributeur/importateur local.

SMC Corporation

URL : <https://www.smcworld.com> (Mondial) <https://www.smc.eu> (Europe)
SMC Corporation, 4-14-1, Sotokanda, Chiyoda-ku, Tokyo 101-0021, Japon
Les caractéristiques peuvent être modifiées par le fabricant sans préavis.
© 2021 SMC Corporation Tous droits réservés.
Modèle DKP50047-F-085M