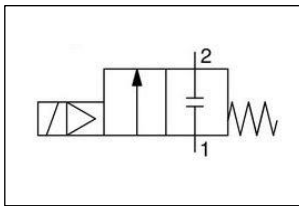




Manuel d'instructions

Série VXEZ

Électrodistributeur 2/2 autopiloté



Ce produit sert à contrôler l'alimentation en fluide en aval.

1 Consignes de Sécurité

Ces consignes de sécurité ont été rédigées pour prévenir des situations dangereuses pour les personnes et/ou les équipements. Les précautions énumérées dans ce document sont classées en trois grandes catégories : « Précaution », « Attention » ou « Danger ».

- Elles sont toutes importantes pour la sécurité et doivent être appliquées, en plus des normes internationales (ISO/IEC) ⁽¹⁾ et autres normes de sécurité.
- ⁽¹⁾ ISO 4414 : Transmissions pneumatiques - Règles générales relatives aux systèmes.
- ISO 4413 : Transmissions hydrauliques - Règles générales relatives aux systèmes.
- IEC 60204-1 : Sécurité des machines - Equipement électrique des machines. (Partie 1 : Règles générales)
- ISO 10218-1 : Robots industriels manipulateurs - Sécurité, etc.
- Consultez le catalogue du produit, le manuel d'utilisation et les précautions de manipulation pour des informations supplémentaires concernant les produits SMC.
- Veillez conserver ce manuel en lieu sûr pour pouvoir le consulter ultérieurement.

Précaution	Précaution indique un risque potentiel de faible niveau qui, s'il est ignoré, pourrait entraîner des blessures mineures ou peu graves.
Attention	Attention indique un risque potentiel de niveau moyen qui, s'il est ignoré, pourrait entraîner la mort ou des blessures graves.
Danger	Danger indique un risque potentiel de niveau fort qui, s'il est ignoré, entraînera la mort ou des blessures graves.

Attention

- Veillez à toujours respecter les réglementations et normes de sécurité applicables.
- Tous les travaux doivent être effectués de manière sécuritaire par une personne qualifiée, conformément aux réglementations nationales en vigueur.

2 Caractéristiques techniques

2.1 Caractéristiques techniques du distributeur

Série		VXEZ	
Construction de la vanne		Pression différentielle zéro, modèle à membrane	
Type de vanne		Normalement fermé	
Température ambiante		-10 à 60	
Temp. du fluide	Air	-10 à 60 °C (Température du point de rosée - 10 °C max.)	
	Eau	1 à 60 °C (hors-gel)	
	Huile	-5 à +60 °C (Viscosité dynamique de 50 mm ² /s max.)	
Fuite de la vanne ¹⁾	Air	Interne	1 cm ³ /min max.
		Externe	1 cm ³ /min max.
	Eau/huile	Interne	0.1 cm ³ /min max.
		Externe	0.1 cm ³ /min max.
Caractéristiques du débit		Voir le catalogue pour les détails	
Protection		IP65	
Matériau du corps		SUS, laiton (C37)	

2 Caractéristiques techniques – suite

Matériau joint	Air	NBR				
	Eau	NBR, FKM				
	Huile	FKM				
Pression max. du système		1.5 MPa				
Fluide	Diamètre d'orifice (mm)	Différentiel de pression d'utilisation min. (MPa)	Différentiel de pression d'utilisation max. (MPa)			
				Air	0	0.7
				Eau	0	0.7
					0	1.0
0	0.7					

Tableau 1.

Note 1) La fuite est la valeur à une température ambiante de 20 °C.

2.2 Caractéristiques de la bobine

Série		VXEZ	
Tension nominale		12 V	24 V
Courant d'appel ²⁾	VXEZ22	0.58	0.29
	VXEZ23	0.88	0.44
Consommation électrique	VXEZ22	2.3 W	
	VXEZ23	3 W	
Variation de tension admissible		±10 % de la tension nominale	
Courant de fuite admissible		2 % max de la tension nominale	
Classe de la bobine		Classe B	
Augmentation de la température ³⁾	VXEZ22	25 °C	
	VXEZ23	30 °C	

Tableau 2.

Note 2) Le temps d'activation doit être de 200 ms min.

Note 3) L'augmentation de température est l'augmentation de la tension nominale appliquée à une vanne dont la température ambiante est de 20 °C. Il s'agit toutefois d'une valeur de référence car elle varie en fonction du milieu ambiant.

3 Installation

3.1 Installation

Attention

- N'installez pas le produit avant d'avoir lu et compris les consignes de sécurité.

3.2 Environnement

Attention

- Ne pas utiliser dans l'environnement indiqué ci-dessous :
 - dans les milieux contenant des gaz, des produits chimiques, de l'eau de mer ou de la vapeur d'eau corrosifs ou des milieux où ils sont en contact direct avec ceux-ci ;
 - dans une atmosphère explosive ;
 - dans des zones exposées aux rayons directs du soleil ;
 - dans des milieux soumis à des vibrations ou impacts ; et
 - dans un endroit exposé à une chaleur rayonnante.
- Ne pas utiliser dans de l'eau. L'humidité peut pénétrer par des interstices microscopiques et éventuellement provoquer un court-circuit, une combustion ou l'allumage de la bobine. Prendre des mesures de protection appropriées dans les environnements exposés à des projections d'eau constantes ou à la condensation causée par une forte humidité
- Cette vanne est réservée uniquement à une utilisation en intérieur.
- Pour un fonctionnement à basse température, prenez les mesures appropriées pour éviter la solidification ou le gel du condensat et de l'humidité, etc.
- En cas d'utilisation dans des environnements tels que les régions froides, une température de point de rosée élevée avec une température ambiante basse et des débits élevés :
 - drainer l'eau de la canalisation ;
 - appliquer un matériau d'isolation thermique tel qu'un réchauffeur, etc. (à éviter sur la section de bobine).
 - installer un sècheur.
- Adoptez les mesures de protection appropriées dans les milieux en contact avec de l'huile ou des projections de soudure, etc.

3.3 Raccordement

Attention

- Pour prévenir les mouvements incontrôlés de tube, installez des couvercles protecteurs ou fixez les tubes de manière sûre.

3 Installation – suite

Précaution

- Si vous utilisez des tuyaux, fixez le produit à un dispositif permanent. Ne le suspendez pas par le tube.
- Avant de procéder au raccordement, assurez-vous d'éliminer les copeaux, l'huile de coupe, les poussières, etc.
- Lors de l'installation des tubes ou raccords aux orifices, assurez-vous que le fluoropolymère ne pénètre pas dans l'orifice. Lorsque vous utilisez un revêtement en fluoropolymère, laissez à découvert 1 filet au bout du tube ou du raccordement.
- Reportez-vous au couple de serrage indiqué dans le tableau ci-dessous pour la connexion de raccords en acier. Un couple de serrage inférieur entraînerait des fuites de fluide. Pour le montage des raccords, se référer au couple de serrage spécifié.

Taille de l'orifice	Couple de serrage (N·m)
1/4	12 à 14
3/8	22 à 24
1/2	28 à 30
3/4	28 à 30
1	36 à 38

Tableau 3.

- Lorsque vous raccordez des tubes à l'aide du raccord instantané, prévoyez une marge suffisante pour la longueur du tube. Pour plus de détails, reportez-vous aux Précautions spécifiques dans le catalogue.
- Lors d'une utilisation avec des tubes et des raccords qui ne sont pas de la marque SMC, reportez-vous aux Précautions spécifiques au produit dans le catalogue.
- Lors du raccordement de la tuyauterie au produit, évitez toute erreur concernant l'orifice d'alimentation, etc.
- Évitez de brancher des lignes de terre au raccordement pour empêcher la corrosion du système.
- Lors du raccordement de la tuyauterie/du raccord à la vanne, serrez le côté du corps avec un étou, etc.

3.4 Montage

Attention

- Prévoyez suffisamment d'espace libre pour réaliser les travaux d'entretien.
- Évitez les sources de vibration ou réglez la distance du corps sur la longueur minimum afin d'empêcher la résonance.
- N'appliquez pas de force extérieure sur la section de la bobine : lorsque vous serrez les raccords, appliquez une clé ou un autre outil sur l'extérieur des pièces de raccordement de la tuyauterie.

- Ne chauffez pas la bobine avec un isolant thermique, etc. Utilisez des bandes isolantes, réchauffeurs, etc., pour éviter le gel seulement sur les raccords et le corps. Ils peuvent provoquer la brûlure de la bobine.
- Après une installation, appliquez la pression d'utilisation et l'alimentation électrique à l'équipement, et testez le bon fonctionnement et l'absence de fuites afin de vous assurer que l'équipement est correctement installé. Arrêtez l'équipement si les fuites augmentent ou si l'équipement ne fonctionne pas correctement.
- La vanne devient chaude pendant et après l'activation. Ne la touchez pas à mains nues car elle peut causer des brûlures.

Précaution

- Ne pas installer avec la bobine vers le bas. Si une vanne est montée avec la bobine vers le bas, les corps étrangers présents dans le fluide vont adhérer au noyau à l'armature, ce qui entraînera un dysfonctionnement.
- Peinture et revêtement : les mises en garde ou caractéristiques imprimées ou fixées sur le produit ne doivent pas être effacées, éliminées ou recouvertes.

3.4.1 Fixation

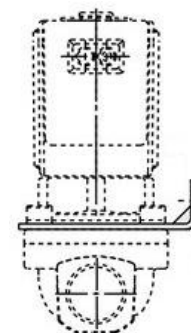


Figure 1 : Fixation VXEZ22/23

- Si l'option de la fixation est choisie, la fixation ne doit pas être retirée de la vanne. La fixation est incorporée dans l'ensemble de capot, la retirer signifie que le produit n'est plus couvert par la garantie SMC.

3 Installation – suite

3.5 Connexion électrique

Attention

- L'électrodistributeur est un produit électrique. Pour votre sécurité, installez un fusible et un disjoncteur adapté avant de l'utiliser selon les réglementations locales. En cas d'utilisation de plusieurs électrodistributeurs, il ne suffit pas d'installer un fusible sur le côté primaire. Pour protéger l'appareil de manière plus sûre, choisissez et installez un fusible pour chaque circuit.

Précaution

- Évitez les erreurs de câblage, car elles peuvent entraîner un dysfonctionnement et des dommages du produit.
- Utilisez un fil électrique avec une section comprise entre 0.5 et 1.25 mm².
- Utilisez des circuits électriques qui ne génèrent pas de vibrations au niveau du contact.
- Si une surtension de la bobine affecte le circuit électrique, installez une protection de circuit, etc., en parallèle du distributeur.
- Utilisez une tension qui soit comprise dans la plage de tension nominale à ±10 %. En cas de courant continu, si le temps de réponse est important, assurez-vous que la tension se situe à ±5 % de la valeur nominale. (La chute de tension est la valeur dans la section de câble qui relie la bobine).
- Veillez à ce que toute tension de fuite provoquée par le courant de fuite lorsque l'élément de commutation est à l'arrêt cause <2 % de la tension nominale de la vanne.
- Ne pliez pas et ne tirez pas les fils et câbles de manière répétée.
- N'appliquez pas plus de 30N de force sur les câbles, sinon vous risquez de les endommager.
- Ne pliez pas les câbles à plus de 90° avec un rayon inférieur à 20 mm, sinon vous risquez de les endommager.

3.5.1 Fil noyé

Câble AWG20, diamètre externe : 2.6mm.

Type de tension	Couleur du câble	
	1	2
DC	Noir	Rouge

Tableau 4.

Notes : il n'y a pas de polarité.

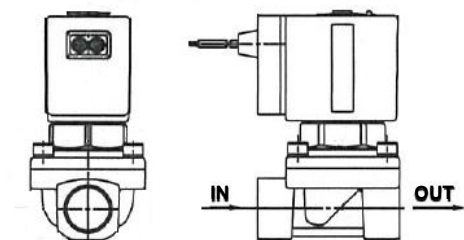


Figure 2. Modèle à fil noyé

3.5.2 Boîtier de connexion

Câble AWG18, diamètre extérieur : 2.8 mm.

Type de tension	Couleur du câble de la conduite	
	1	2
DC	Noir	Rouge

Tableau 5.

Notes : il n'y a pas de polarité.

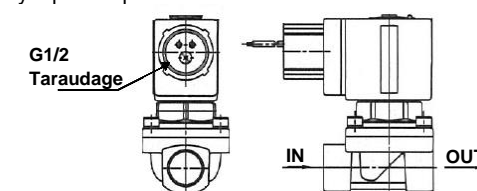


Figure 3. Type de conduite

3 Installation – suite

Bobine de classe B : AWG20 Diam. ext. de l'isolant : 2.5 mm

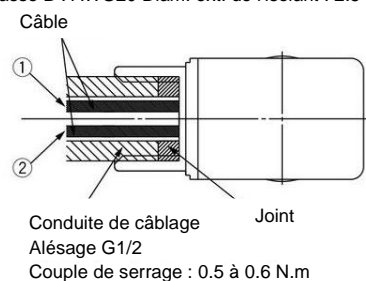


Figure 4. Câblage de la conduite

3.5.3 Connecteur DIN

- Les connexions internes sont indiquées dans la figure 4. Effectuez les connexions à l'alimentation électrique en conséquence.

Contact	1	2
Connecteur DIN	+(-)	-(+)

Tableau 6.

Note : Il n'y a pas de polarité.

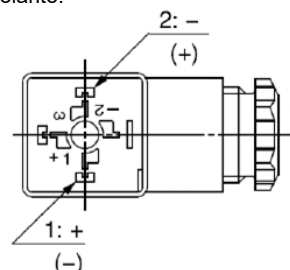


Figure 5. Polarité du connecteur DIN

3 Installation – suite

3.5.4 Boîtier de connexion

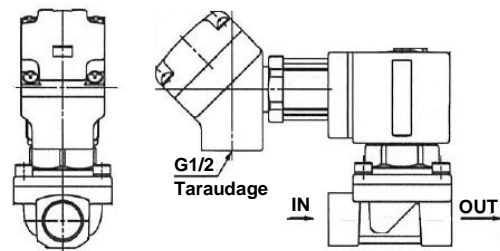


Figure 8. Modèle à boîtier de connexion

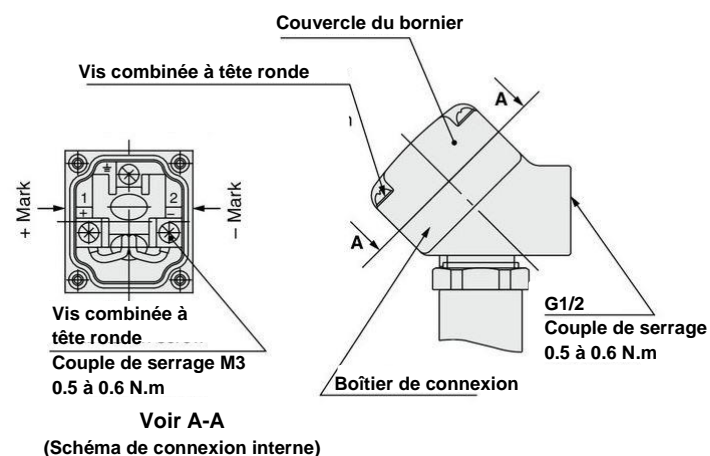


Figure 9. Câblage du boîtier de connexion

3.6 Connexions électriques

- La série VXEZ n'est disponible que pour les tensions DC.
- Le circuit électrique n'a pas de polarité.
- Les vannes contiennent un circuit économique en énergie intégré. Voir les figures 10 et 11 ci-dessous.

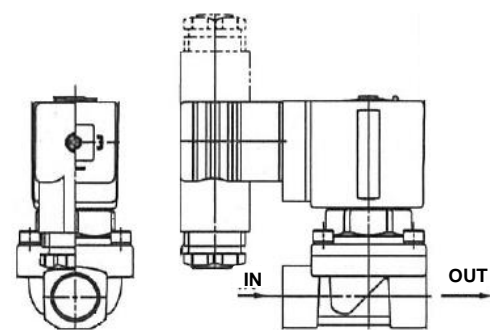


Figure 6. Modèle à connecteur DIN

- Pour un diamètre extérieur de câble de Ø 9 à Ø 12 mm, retirez les parties internes du joint en caoutchouc avant de l'utiliser.

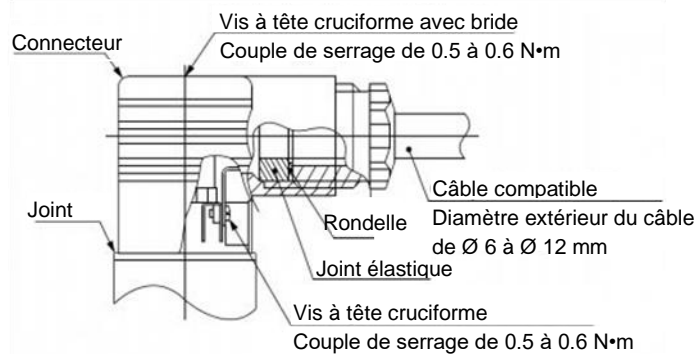


Figure 7. Construction à connecteur DIN

4 Pour passer commande

Reportez-vous au catalogue du produit ou au site internet de SMC (URL <https://www.smcworld.com>) pour obtenir des informations plus détaillées sur « Pour passer commande ».

5 Cotes hors tout

Reportez-vous au catalogue du produit ou au site internet de SMC (URL <https://www.smcworld.com>) pour obtenir des informations plus détaillées sur les cotes hors tout.

6 Maintenance

⚠ Précaution

- Effectuez l'inspection de maintenance selon les procédures indiquées dans le manuel d'utilisation. Une mauvaise manipulation pourrait endommager ou provoquer des dysfonctionnements de la machine ou de l'équipement. Le montage, le fonctionnement et l'entretien des machines ou du matériel, y compris de nos produits, ne doivent être réalisés que par des personnes formées à cela et expérimentées.
- Démontage du produit
 - Couper la pression d'alimentation et la pression d'échappement du système.
 - Couper l'alimentation électrique.
 - Assurez-vous que la température de la vanne a suffisamment baissé et retirez la vanne.
- Effectuez périodiquement des tests de fonctionnement et d'étanchéité appropriés pour confirmer l'état de fonctionnement. Arrêtez l'équipement si les fuites augmentent ou si l'équipement ne fonctionne pas correctement.
- Entretien périodique du filtre et de la crépine
 - Remplacez la cartouche de filtre tous les ans ou lorsque la chute de pression atteint 0.1 MPa, selon la première éventualité.
 - Lavez la crépine lorsque la chute de pression est de 0.1 MPa.
- Évacuez périodiquement les eaux usées des filtres à air. Si le drainage déborde et pénètre dans la conduite d'air, cela peut entraîner un dysfonctionnement de l'équipement pneumatique.
- Utilisation occasionnelle
 - Activez les vannes au moins une fois tous les 30 jours afin d'éviter des dysfonctionnements. En outre, afin de l'utiliser dans des conditions optimales, il convient de procéder à un contrôle régulier tous les 6 mois.
- Stockage
 - En cas de stockage longue durée après une utilisation, éliminer soigneusement toute l'humidité afin d'empêcher la rouille et la détérioration des matières plastiques, etc.
- Ne dépassez aucune des caractéristiques techniques indiquées à la section 2 de ce document ou dans le catalogue spécifique du produit, car cela peut provoquer des dommages ou des dysfonctionnements. Nous ne prenons pas en charge les dommages subis par le produit en cas d'utilisation autre que celle spécifiée.

7 Limites d'utilisation

⚠ Attention

7.1 Garantie limitée et exclusion de responsabilité / Conditions de conformité

- Consultez les « Précautions de Manipulation pour les Produits SMC ».

7.2 Ne peut être utilisé comme vanne d'arrêt d'urgence

- Ce produit n'est pas préconisé pour des opérations de sécurité comme c'est le cas d'un distributeur d'arrêt d'urgence. Si ces vannes sont utilisées dans ce type de systèmes, d'autres mesures de sécurité fiables sont à adopter.

7.3 Maintien de la pression

- N'utilisez pas la pression pour des applications telles que le maintien de la pression à l'intérieur d'un récipient sous pression en raison de la possibilité de fuite d'air du distributeur.

7.4 Circuit liquide fermé

- Dans un circuit fermé, lorsque le liquide est statique, la pression peut augmenter en raison des changements de température. Cette augmentation de pression pourrait causer des dysfonctionnements et des dommages aux composants tels que les distributeurs. Pour éviter cela, installez une vanne de purge dans le système.

7.5 Longues périodes d'activation continue.

- La bobine génère de la chaleur en cas d'activation continue. C'est pourquoi elle ne doit pas être installée dans un espace clos. Installez-la dans un espace bien ventilé.

- Ne touchez pas la bobine pendant son fonctionnement ni juste après sa mise en service.

7.6 Impact de la fluctuation rapide de la pression

- Lorsqu'un impact causé par la fluctuation rapide de la pression, comme un coup de bélier, etc., est appliqué, l'électrodistributeur peut être endommagé. Installez un dispositif de contre-pression de coup de bélier (accumulateur, etc.), ou utilisez une vanne de contre-pression de coup de bélier SMC (série VXR).

7.7 Contre-pression

- S'il est possible qu'une contre-pression soit appliquée à la vanne, prenez des mesures de précaution telles que le montage d'un clapet anti-retour en aval de la vanne.

7 Limites d'utilisation (suite)

7.8 Ne pas démonter ni modifier le produit

- Ne pas démonter, ne pas modifier le produit et les pièces de rechange et ne pas y faire usinages supplémentaires. Cela peut causer un accident et/ou des blessures aux personnes.

7.9 Fluides

- La compatibilité des composants de ce produit avec le fluide utilisé peut varier selon le type de fluide, les additifs, la concentration, la température, etc. Vérifiez la compatibilité avec la machine actuelle avant l'utilisation.
- La viscosité cinématique du fluide ne doit pas dépasser 50 mm²/s.
- N'utilisez pas le produit avec les liquides énumérés ci-dessous :
 - les fluides qui sont nocifs pour le corps humain ;
 - les fluides combustibles ou inflammables ;
 - les gaz et liquides corrosifs ; et
 - l'eau de mer, saline.
- Prenez des mesures contre l'électricité statique que certains fluides peuvent générer.
- L'utilisation d'un fluide contenant des corps étrangers peut causer des problèmes tels que le dysfonctionnement et la défaillance des joints en favorisant l'usure du siège de la vanne et de l'armature et en adhérant aux parties coulissantes de l'armature, etc. Installez un filtre approprié (crépine) immédiatement en amont de la vanne. La taille de filtration est de 5 µm max. pour l'air, et de 100 mailles pour l'eau.

7.9.1 Air

- Utilisez de l'air propre. N'utilisez pas d'air comprimé chargé en produits chimiques, en huiles synthétiques contenant des solvants organiques, en sel ou en gaz corrosifs, cela pourrait entraîner des dysfonctionnements ou endommager la vanne.
- L'air comprimé contenant trop de condensats peut entraîner un dysfonctionnement des distributeurs et des autres équipements pneumatiques. Pour éviter cela, installez un séchoir à air ou un échangeur d'air, etc.
- Si de la poussière de carbone est générée de manière excessive par le compresseur, il est probable qu'elle se colle à l'intérieur des vannes et qu'elle entraîne un dysfonctionnement. Installez des filtres microniques en amont des vannes pour l'éliminer.

7.9.2 Eau

- La corrosion résultant des taches de rouille, de chlorure, etc., de la tuyauterie peut provoquer un dysfonctionnement, une défaillance des joints ou des dommages. De plus, ces dommages peuvent entraîner la pulvérisation de fluides ou la dispersion des pièces. Veillez à mettre en place des mesures de protection au cas où de tels incidents se produiraient.
- Si l'eau contient des substances telles que le calcium et le magnésium, qui génèrent du tartre dur et des boues, installez un équipement d'adoucissement de l'eau et un filtre (crépine) directement en amont de la vanne pour éliminer ces substances, car ce tartre et ces boues peuvent entraîner un dysfonctionnement de la vanne.

7.9.3 Huile

- En général, le FKM est utilisé comme matériau d'étanchéité, car il est résistant à l'huile. Cependant, la résistance du matériau d'étanchéité peut se détériorer selon le type d'huile, le fabricant ou les additifs. Vérifiez la résistance avant l'utilisation.

8 Mise au rebut du produit

Ce produit ne devrait pas être jeté avec les déchets municipaux. Vérifiez les réglementations et directives locales pour éliminer ce produit correctement, afin de réduire les impacts sur la santé humaine et l'environnement.

9 Contacts

Reportez-vous à www.smcworld.com ou www.smc.eu pour des contacts.

SMC Corporation

URL : <https://www.smcworld.com> (mondial)

<https://www.smc.eu> (Europe)

'SMC Corporation, Akihabara UDX15F, 4-14-1, Sotokanda, Chiyoda-ku, Tokyo 101 0021

Les caractéristiques techniques peuvent être modifiées par le fabricant sans préavis.

© 2020 SMC Corporation Tous droits réservés.

Modèle DKP50047-F-085J