



## Manuel d'instructions

### Indicateur pneumatique

#### Série VR31\*0



Ce produit sert à indiquer la présence d'une pression pneumatique.

### 1 Consignes de sécurité

Ces consignes de sécurité ont été rédigées pour prévenir des situations dangereuses pour les personnes et/ou les équipements. Les précautions énumérées dans ce document sont classées en trois grandes catégories : « Précaution », « Attention » ou « Danger ».

Elles sont toutes importantes pour la sécurité et doivent être appliquées, en plus des normes internationales (ISO/IEC)<sup>(1)</sup> et autres normes de sécurité.

<sup>(1)</sup> ISO 4414 : Transmissions pneumatiques - Règles générales relatives aux systèmes.

ISO 4413 : Transmissions hydrauliques - Règles générales relatives aux systèmes.

IEC 60204-1 : Sécurité des machines - Equipement électrique des machines. (Partie 1 : Règles générales)

ISO 10218-1 : Robots industriels manipulateurs - Sécurité, etc.

• Consultez le catalogue du produit, manuel d'opérations et précautions de manipulation pour des informations supplémentaires concernant les produits SMC.

• Veuillez conserver ce manuel en lieu sûr pour pouvoir le consulter ultérieurement.

	Précaution indique un risque potentiel de faible niveau qui, s'il est ignoré, pourrait entraîner des blessures mineures ou peu graves.
	Attention indique un risque potentiel de niveau moyen qui, s'il est ignoré, pourrait entraîner la mort ou des blessures graves.
	Danger indique un risque potentiel de niveau fort qui, s'il est ignoré, entraînera la mort ou des blessures graves.

### Attention

• **Veillez à toujours respecter les réglementations et normes de sécurité applicables.**

• Tous les travaux doivent être effectués de manière sécuritaire par une personne qualifiée, conformément aux réglementations nationales en vigueur.

## 2 Caractéristiques techniques

### 2.1 Caractéristiques techniques VR3100

Série	VR3100-01R	VR3100-01G	VR3100-01O
Fluide	Air		
Pression de fonctionnement min.	0.1 MPa		
Pression de fonctionnement max.	0.8 MPa		
Température ambiante et du fluide d'utilisation	-5 à +60 °C (Hors gel)		
Qualité d'air minimum	Filtration de 5 µm		
Fréquence d'utilisation min.	1 cycle / 30 jours		
Fréquence d'utilisation max.	150 cycles par minute		
Masse	40 g		
Indicateur lumineux	Rouge	Vert	Orange
Taille de l'orifice	Rc 1/8 (6A)		

## 2 Caractéristiques (suite)

### 2.2 Caractéristiques techniques VR3110

Série	VR3110-01R	VR3110-01G
Fluide	Air	
Pression de fonctionnement min.	0.15 MPa	
Pression de fonctionnement max.	1.0 MPa	
Température ambiante et du fluide d'utilisation	-5 à +60 °C (Hors gel)	
Qualité d'air minimum	Filtration de 5 µm	
Fréquence d'utilisation min.	1 cycle/30 jours	
Fréquence d'utilisation max.	60 cycles/minute	
Masse	6 g	
Indicateur lumineux	Rouge	Vert
Taille de l'orifice	R 1/8 (6A)	

## 3 Installation

### 3.1 Installation

#### Attention

- N'installez pas le produit avant d'avoir lu et compris les consignes de sécurité.

### 3.2 Environnement

#### Attention

- N'utilisez pas le produit dans un milieu contenant des gaz corrosifs, de l'eau salée, de la vapeur ou des produits chimiques.
- N'utilisez pas le produit dans un milieu explosif.
- N'exposez pas le produit aux rayons directs du soleil. Utilisez un couvercle de protection adéquat.
- N'installez pas le produit dans des milieux soumis à des vibrations ou impacts.
- N'installez pas le produit dans un endroit exposé à une chaleur rayonnante ce qui entraînerait une élévation de la température pouvant dépasser les spécifications produit.

### 3.3 Raccordement

#### Précaution

- Avant de procéder au raccordement, assurez-vous d'éliminer les copeaux, l'huile de coupe, les poussières, etc.
- Lors de l'installation des tubes ou raccords aux orifices, assurez-vous que le fluoropolymère ne pénètre pas dans l'orifice. Lorsque vous utilisez un revêtement en fluoropolymère, laissez à découvert 1.5 à 2 filets au bout du tube ou du raccordement.
- Serrez les raccords au couple spécifié.

### 3.4 Lubrification

#### Précaution

- Les produits SMC sont lubrifiés à vie en usine et ne nécessitent pas de lubrification ultérieure.
- Si un lubrifiant est utilisé dans le système, référez-vous au catalogue pour plus de détails.

## 4 Pour passer commande

### Indicateur pneumatique

Indicateur VR3100-01R	: rouge
Indicateur VR3100-01G	: vert
Indicateur VR3100-01O	: orange

### Indicateur pneumatique miniaturisé

Indicateur VR3110-01R	: rouge
Indicateur VR3110-01G	: vert

## 5 Cotes hors tout (mm)

### 5.1 VR3100

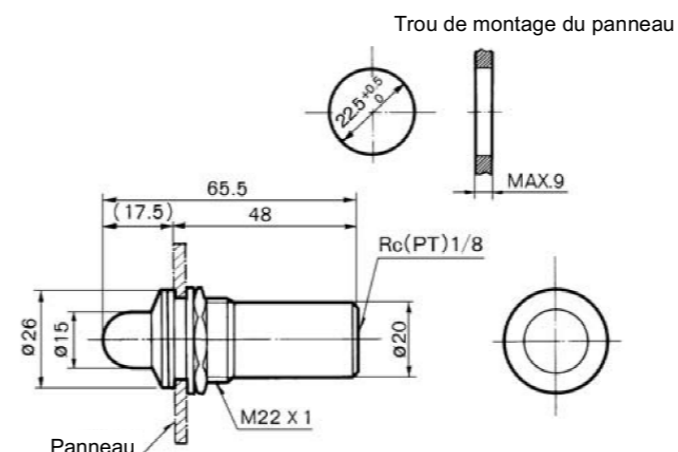


Figure 1

### 5.2 VR3110

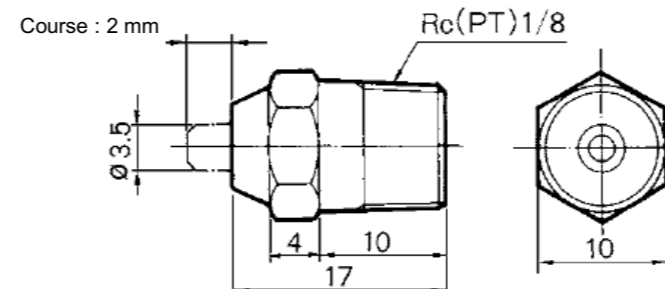


Figure 2

## 6 Entretien

### 6.1 Entretien général

#### Précaution

- Le non-respect des procédures d'entretien peut entraîner des dysfonctionnements et endommager l'équipement.
- S'il n'est pas manipulé correctement, l'air comprimé peut être dangereux.
- L'entretien des systèmes pneumatiques doit être réalisé exclusivement par du personnel qualifié.
- Avant de procéder à une opération d'entretien, coupez les alimentations électrique et pneumatique. Vérifiez que l'air a bien été purgé dans l'atmosphère.
- Après une installation et un entretien, appliquez la pression d'utilisation et l'électricité à l'équipement et réalisez les inspections de fonctionnement et de fuites appropriées afin de vous assurer que l'équipement est correctement installé.
- Si les connexions électriques sont perturbées pendant l'entretien, assurez-vous qu'elles sont correctement branchées et que des contrôles de sécurité sont effectués au besoin pour garantir la conformité continue avec les réglementations nationales en vigueur.
- Ne pas modifier le produit.
- Ne démontez pas le produit à moins que les instructions d'installation ou d'entretien ne l'exigent.

## 7 Limites d'utilisation

### 8.1 Garantie limitée et clause limitative de responsabilité/Conditions de conformité

Consultez les « Précautions de Manipulation pour les Produits SMC ».

## 8 Mise au rebut du produit

Ce produit ne devrait pas être jeté avec les déchets municipaux. Vérifiez les réglementations et directives locales pour éliminer ce produit correctement, afin de réduire les impacts sur la santé humaine et l'environnement.

## 9 Contacts

Reportez-vous à [www.smcworld.com](http://www.smcworld.com) ou [www.smc.eu](http://www.smc.eu) pour des contacts.

# SMC Corporation

URL : <http://www.smcworld.com> (International) <http://www.smceu.com> (Europe)  
 SMC Corporation, Akihabara UDX15F, 4-14-1, Sotokanda, Chiyoda-ku, Tokyo 101 0021  
 Les caractéristiques techniques peuvent être modifiées par le fabricant sans préavis.  
 © 2020 SMC Corporation Tous droits réservés.  
 Modèle DKP50047-F-085I