



Manuel d'instructions

Débitmètre numérique – écran intégré

PFMC7501 / PFMC7102 / PFMC7202



Le débitmètre numérique permet de surveiller et d'afficher des informations sur le débit et de fournir un signal de sortie.

1 Consignes de sécurité

Ces consignes de sécurité ont été rédigées pour prévenir des situations dangereuses pour les personnes et/ou les équipements. Les précautions énumérées dans ce document sont classées en trois grandes catégories : « Précaution », « Attention » ou « Danger ».

Elles sont toutes importantes pour la sécurité et doivent être appliquées, en plus des normes internationales (ISO/IEC) ⁽¹⁾ et autres normes de sécurité.

⁽¹⁾ ISO 4414 : Transmissions pneumatiques - Règles générales relatives aux systèmes.

ISO 4413 : Transmissions hydrauliques - Règles générales relatives aux systèmes.

IEC 60204-1 : Sécurité des machines - Equipement électrique des machines. (Partie 1 : Règles générales)

ISO 10218-1 : Robots manipulateurs industriels - Sécurité. etc.

- Consultez le catalogue du produit, manuel d'opérations et précautions de manipulation pour des informations supplémentaires concernant les produits SMC.
- Veuillez conserver ce manuel en lieu sûr pour pouvoir le consulter ultérieurement.

	Précaution	Précaution indique un risque potentiel de faible niveau qui, s'il est ignoré, pourrait entraîner des blessures mineures ou peu graves.
	Attention	Attention indique un risque potentiel de niveau moyen qui, s'il est ignoré, pourrait entraîner la mort ou des blessures graves.
	Danger	Danger indique un risque potentiel de niveau fort qui, s'il est ignoré, entraînera la mort ou des blessures graves.

Attention

- **Veillez à toujours respecter les réglementations et normes de sécurité applicables.**
- Tous les travaux doivent être effectués de manière sécuritaire par une personne qualifiée, conformément aux réglementations nationales en vigueur.
- Ce produit est un appareil de classe A conçu pour être utilisé dans un environnement industriel. Des difficultés potentielles à assurer une compatibilité électromagnétique dans d'autres environnements peuvent apparaître à cause des perturbations conduites ou rayonnées.
- Consultez le manuel d'utilisation sur le site Internet de SMC (URL : <https://www.smcworld.com>) pour plus de consigne de sécurité.

2 Caractéristiques techniques

Modèles	PFMC7501	PFMC7102	PFMC7202		
Fluide compatible	Air, N ₂ (Qualité de l'air : ISO8573-1 1.1.2 à 1.6.2)				
Température du fluide d'utilisation	0 à 50 °C				
Débit	Méthode de détection	Capteur thermique			
	Plage de débit nominal	5 à 500 l/min	10 à 1000 l/min	20 à 2000 l/min	
	Plage de débit de réglage	Débit instantané	5 à 525 l/min	10 à 1050 l/min	20 à 2100 l/min
		Débit cumulé	0 à 999.999.990 l		
	Min. unité de réglage	Débit instantané	1 l/min		
		Débit cumulé	10 l		
Pression	Volume accumulé par impulsion (Durée d'impulsion = 50 ms)	1 l/impulsion	10 l/impulsion		
	Sauvegarde de la valeur cumulée	2 ou 5 minutes			
	Plage de pression nominale	0 à 0.8 MPa			
Électrique	Pression d'épreuve	1.2 MPa			
	Perte de pression	Reportez-vous au graphique de perte de pression			
	Caractéristiques de pression	±5 % E.M. (0 à 0.8 MPa, 0.6 MPa standard)			
	Tension d'alimentation	12 à 24 VDC ±10 % Ondulation (p-p) 10 % max.			
Précision	Consommation électrique	55 mA max.			
	Protection	Protection des polarités			
	Précision de l'affichage	±3 % E.M.			
	Précision de la sortie analogique	±3 % E.M.			
Sortie de commutation	Répétitivité	±1 % E.M. (±2 % F.S. lorsque le temps de réponse est fixé à 0.05 s)			
	Caractéristiques de température	±5 % E.M. (0 à 50 °C, 25 °C standard)			
	Type de sortie	Sortie collecteur ouvert NPN ou PNP			
	Mode de sortie	Sélectionnez parmi Mode hystérésis Mode comparateur de fenêtre, Mode de sortie cumulée, Mode sortie d'impulsions accumulées.			
	Utilisation du pressostat	Sortie normale ou inversée			
	Courant de charge max.	80 mA			
	Tension max. appliquée	28 VDC (Sortie NPN)			
	Chute de tension interne (tension résiduelle)	Sortie NPN : 1.0 V max. (à 80 mA) Sortie PNP : 1.5 V max. (à 80 mA)			
	Filtre numérique	0.05 s / 0.1 s / 0.5 s / 1.0 s / 2.0 s			
	Hystérésis	Variable			
Sortie analogique	Protection	Protection contre les courts-circuits			
	Type de sortie	Sortie de tension : 1 à 5 V, Sortie de courant : 4 à 20 mA (référez-vous au graphique de la sortie analogique)			
	Impédance	Sortie de tension	Impédance de sortie d'environ 1 kΩ		
		Sortie de courant	Max. Impédance de charge : 600 Ω à 24 VDC 300 Ω à 12 VDC Min. Impédance de charge min. : 50 Ω		
Temps de réponse	Lié au temps de réponse de la sortie de commutation				
Caractéristiques d'entrée externe	Tension d'entrée : 0.4 V max. (détecteur Reed ou statique), temps d'entrée : 30 ms minimum				
Mode d'entrée externe	Réinitialisation externe du débit accumulé et maintenance de la valeur de débit de crête/minimum				

2 Caractéristiques techniques (suite)

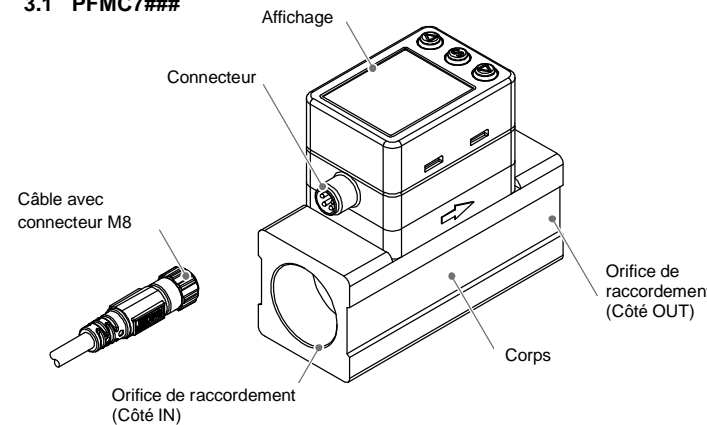
Modèles	PFMC7501	PFMC7102	PFMC7202
Condition de référence	Condition normale ou standard		
	Unités	Instantané : l/min, cfm (ft ³ /min) Accumulé : l, ft ³	
Affichage	LCD avec 2 écrans (Écran principal et écran secondaire) Couleur : rouge et vert pour l'écran principal, blanc pour l'écran secondaire Chiffres : écran principal de 4 chiffres 7 segments, écran secondaire de 9 chiffres 11 segments (7 segments pour le 5ème chiffre)		
	LED d'indication	La LED est activée lorsque la sortie de commutateur est activée (OUT1/OUT2 : Orange).	
Résistance	Protection	IP65	
	Surtension admissible	250 V AC pendant 1 minute entre les parties sous tension et le boîtier	
	Résistance d'isolation	2 MΩ entre les parties sous tension et le boîtier (avec un megger de 50 VDC)	
	Plage de température d'utilisation	Fonctionnement : 50 °C, Stockage : -10 à 60 °C (sans condensation ni gel)	
Taille de l'orifice de raccordement	Rc1/2, NPT1/2, G1/2		Rc3/4, NPT3/4, G3/4
	Matière en contact avec le fluide		
Masse	SUS304, PPS, Alliage d'aluminium, HNBR, Si, Au, GE4F		
	Avec orifices Rc	160 g	240 g
	Avec orifices NPT	160 g	240 g
	Avec orifices G	170 g	245 g
Câble		+80 g	
Fixation		+25 g	+30 g

Attention

Les produits spéciaux (-X) peuvent avoir des caractéristiques différentes de celles indiquées dans cette section. Contactez SMC pour les schémas spécifiques.

3 Nomenclature des pièces individuelles

3.1 PFMC7###

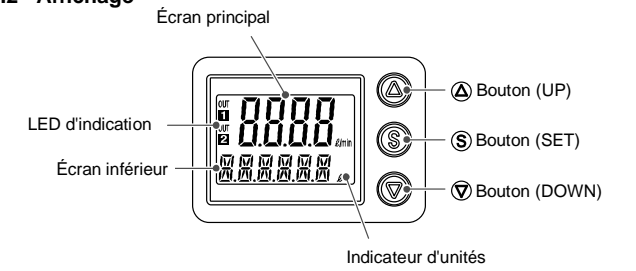


Cartouche	Description
Affichage	Voir ci-dessous
Connecteur	Connecteur M8 pour connexions électriques.
Câble avec connecteur M8	Câble pour l'alimentation et les signaux de sortie.
Orifice de raccordement	Orifice pour relier l'entrée du fluide sur IN à la sortie du fluide sur OUT.
Corps	Corps du produit.

* : une bande de protection est apposée sur l'écran. Veuillez la retirer avant toute utilisation.

3 Nomenclature des pièces individuelles (suite)

3.2 Affichage



Cartouche	Description
Écran principal	Affiche le débit, le mode de réglage et les codes d'erreur (écran bicolore).
Écran inférieur	Affiche le débit cumulé, la valeur de consigne, la valeur de crête/minimale et les noms des lignes. En mode de mesure, l'état du réglage est affiché.
LED d'indication	Affiche l'état des sorties OUT1 et OUT2. Activée : La LED orange est ON.
Indicateur d'unités	Affiche l'unité sélectionnée.
Touche UP	Sélectionne le mode, règle l'affichage dans l'écran inférieur et augmente la valeur de consigne ON/OFF.
Touche SET	Appuyez sur cette touche pour sélectionner le mode et valider la valeur de consigne.
Touche DOWN	Sélectionne le mode, règle l'affichage dans l'écran inférieur et diminue la valeur de consigne ON/OFF.

4 Installation

4.1 Installation

Attention

- N'installez pas le produit avant d'avoir lu et compris les consignes de sécurité.
- Utilisez le produit dans la plage de pression d'utilisation et de température indiquée.

4.2 Environnement

Attention

- N'utilisez pas le produit dans un milieu contenant des gaz corrosifs, de l'eau salée, de la vapeur ou des produits chimiques.
- N'utilisez pas le produit dans un milieu explosif.
- N'exposez pas le produit aux rayons directs du soleil. Utilisez un couvercle de protection adéquat.
- N'installez pas le produit dans un milieu soumis à des vibrations ou à des impacts excédant les caractéristiques du produit.
- N'installez pas le produit dans un endroit exposé à une chaleur rayonnante qui pourrait résulter en des températures excédant les caractéristiques du produit.

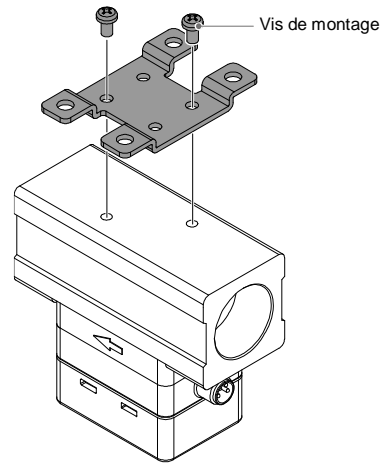
4.3 Montage

- Ne jamais monter le produit dans un endroit où il servira de support mécanique.
- Montez le produit de manière à ce que le fluide circule dans la direction indiquée par la flèche sur le côté du corps.
- Ne montez pas le produit à l'envers.
- Le moniteur avec écran intégré peut pivoter. Il peut être positionné à des intervalles de 45 ° et 90 °, dans le sens horaire et dans le sens inverse. Tourner l'écran par une force excessive endommagerait la butée.

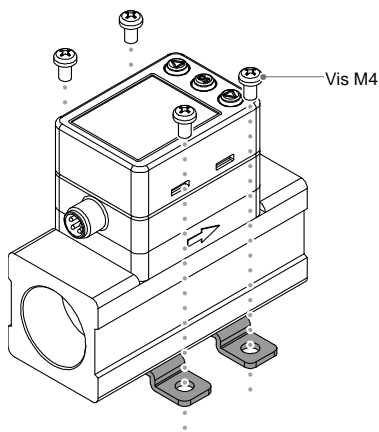
4 Installation (suite)

Montage par fixation

- Montez la fixation sur le produit à l'aide des vis de montage (2 pièces).
- Appliquez un couple de serrage de 0.5 à 0.7 N·m pour le serrage des vis de montage.

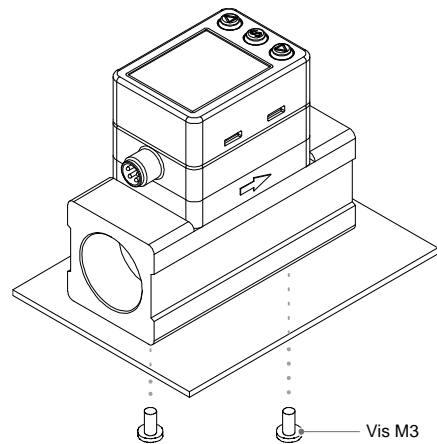


- Montez le produit avec fixation à l'aide de vis M4 (4 pcs.) ou équivalent. Les vis doivent être prévues par l'utilisateur.



Montage direct

- Pour le montage direct, utilisez les vis M3 (2 pcs.) ou équivalent.



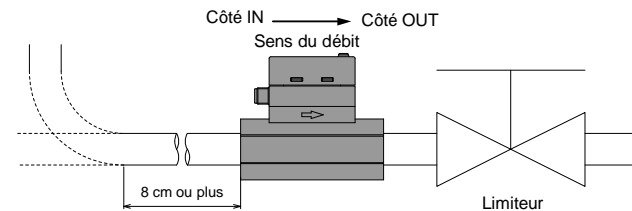
Consultez le manuel d'utilisation sur le site Internet de SMC (URL : <https://www.smcworld.com>) pour les détails sur le trou de montage et les cotes hors tout.

4 Installation (suite)

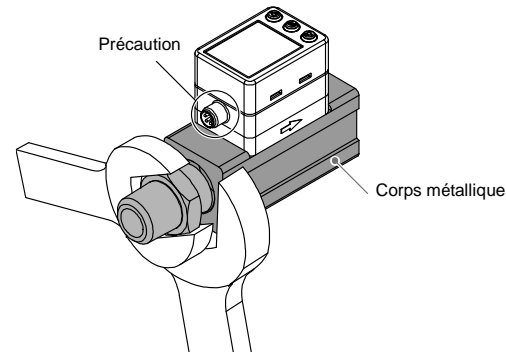
4.4 Raccordement

⚠ Précaution

- Avant de procéder au raccordement, assurez-vous d'éliminer les copeaux, l'huile de coupe, les poussières, etc.
- Lors de l'installation des tubes ou raccords aux orifices, assurez-vous que le fluoropolymère ne pénètre pas dans l'orifice.
- La tuyauterie du côté IN doit avoir une section droite dont la longueur est de 8 fois le diamètre minimum de la tuyauterie. Si une section droite de la tuyauterie n'est pas installée, la précision variera d'environ ±2 % E.M.
- Évitez les changements soudains de la taille de la tuyauterie du côté IN du produit.
- Ne libérez pas l'orifice de raccordement du côté OUT du produit directement dans l'atmosphère sans raccorder le tube. La précision peut varier.



- Utilisez le couple de serrage approprié pour la tuyauterie. (Voir le tableau ci-dessous pour les valeurs de couple requises).
- Dépasser la valeur du couple de serrage indiquée risque d'endommager le produit. Si le couple de serrage est insuffisant, les raccords risquent de se desserrer.
- Assurez-vous qu'il n'y a pas de fuite après le raccordement.
- Lors du montage du raccord, une clé doit être utilisée uniquement sur le corps métallique du raccord. Tenir d'autres parties du produit avec une clé peut endommager le produit. Assurez-vous que la clé n'endommage pas le connecteur.



Taille de filetage nominale	Couple requis	Cotes sur plats
Rc1/2, NPT1/2	28 à 30 N·m	30 mm
Rc3/4, NPT3/4	28 à 30 N·m	35 mm

4.5 Tuyauterie avec raccord instantané

- Pour le raccord à une touche, utilisez un tube dont le diamètre intérieur est de 9 mm minimum. La précision peut varier d'environ ±2 % E.M. si un tel tube n'est pas utilisé.

4 Installation (suite)

4.6 Câblage

⚠ Précaution

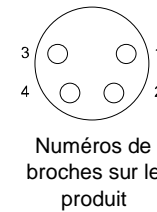
- Ne pas effectuer le câblage lorsque le système est sous tension.
- Vérifiez que les câbles sont correctement isolés
- N'acheminez pas les fils ou les câbles avec des câbles électriques ou à haute tension. Le produit peut présenter un dysfonctionnement causé par des interférences du bruit et des surtensions des câbles à basse et haute tension. Acheminez séparément les fils du produit des câbles électriques ou à haute tension.
- Conservez un câblage aussi court que possible pour éviter des interférences résultant d'un bruit électromagnétique et d'une surtension. N'utilisez pas de câble de plus de 20 m.
- Si vous utilisez une alimentation à découpage disponible dans le commerce, assurez-vous de relier la borne FG à la terre.

Connexion/déconnexion

- Alignez le connecteur du câble avec la rainure de la clé du connecteur, et insérez-le directement. Lorsque la partie moletée est entièrement serrée, vérifiez que la connexion n'est pas desserrée.
- Pour retirer le connecteur, déverrouillez la partie moletée et tirez le connecteur droitement.

Disposition des broches du connecteur

N°	Désignation	Couleur du câble	Fonction
1	DC(+)	Marron	12 à 24 VDC
2	N.F. / OUT2	Blanc	Non connecté / Sortie de commutation 2 (SIO) / Sortie analogique / Entrée externe
3	DC(-)	Bleu	0 V
4	OUT1	Noir	Sortie PNP ou NPN



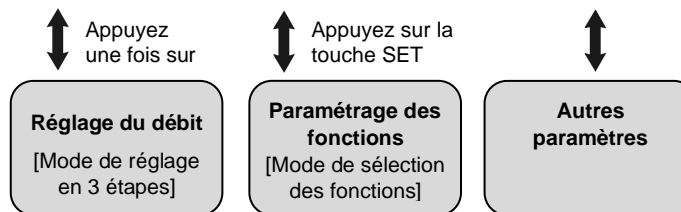
5 Présentation des réglages [Mode de mesure]

Alimentation activée

La sortie ne fonctionnera pas pendant 3 secondes après la mise sous tension. Le code d'identification du produit s'affiche.

[Mode de mesure]

Le mode de mesure est la condition dans laquelle le débit est détecté et indiqué et le fonctionnement du débitmètre activé. Il s'agit du mode standard ; d'autres modes peuvent être sélectionnés pour modifier le point de consigne et d'autres paramètres de fonction.

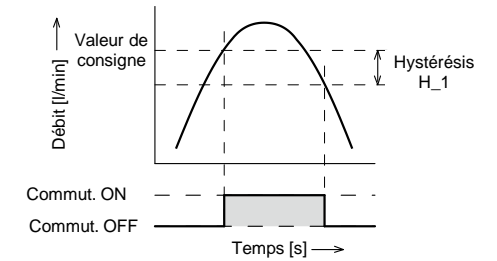


- Les sorties continueront à fonctionner pendant le réglage.
- Si aucune touche n'est actionnée pendant 3 secondes lors du réglage, l'affichage clignotera. (Cela afin d'empêcher que le réglage reste incomplet si, par exemple, un opérateur devait partir pendant le réglage).
- Le mode de réglage en 3 étapes et le mode de sélection des fonctions se reflètent l'un sur l'autre.
- En mode de mesure, l'écran inférieur peut être modifié temporairement en appuyant sur la touche UP ou DOWN.

6 Réglage du débit

6.1 Utilisation du pressostat

Lorsque le débit excède la valeur de consigne [P_1], le capteur est activé. Lorsque le débit chute en dessous de la valeur de consigne du montant de la valeur de l'hystérésis [H_1], le capteur sera désactivé. Si le fonctionnement indiqué ci-dessous est acceptable, conservez ces paramètres.

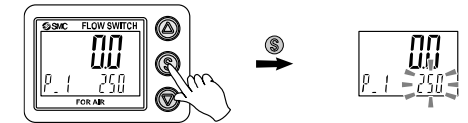


7 Mode de réglage en 3 étapes

Dans ce mode, les valeurs de consigne peuvent être entrées en seulement 3 étapes.

Utilisez ce mode si le produit doit être utilisé immédiatement, après avoir modifié uniquement les valeurs de consigne.

- En mode de mesure, appuyez sur la touche SET pour afficher les valeurs de consigne. (L'élément à modifier est affiché sur l'écran inférieur). La valeur de consigne sur l'écran inférieur (droit) commence à clignoter.



- Appuyez sur la touche UP ou DOWN pour modifier la valeur de consigne. La touche UP pour l'augmenter, et la touche DOWN pour la réduire.

- Appuyez une fois sur la touche UP pour augmenter la valeur d'un chiffre ou maintenez la touche appuyée pour augmenter de façon continue.



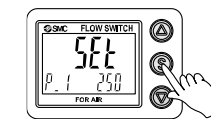
- Appuyez une fois sur la touche DOWN pour réduire la valeur d'un chiffre ou maintenez la touche appuyée pour réduire de façon continue.

- Appuyez sur la touche SET pour valider le réglage.

8 Mode de réglage simple

En mode de réglage simple, la valeur de consigne et l'hystérésis peuvent être modifiées tout en contrôlant la valeur du débit actuel (écran principal).

- En mode de mesure, appuyez sur la touche SET pendant 1 à 3 secondes. [SET] s'affiche sur l'écran principal. Lorsque la touche est relâchée, la valeur du débit actuel est affichée sur l'écran principal, [P_1] ou [n_1] est affiché sur l'écran inférieur (côté gauche), et la valeur réglée est affichée en clignotant sur l'écran inférieur (côté droit).



- Modifiez la valeur de consigne avec la touche UP ou DOWN et appuyez sur la touche SET pour régler la valeur. Le réglage passe ensuite au paramètre hystérésis. (La fonction snapshot peut être utilisée).

- Modifiez la valeur de consigne avec la touche UP ou DOWN et appuyez sur la touche SET pour régler la valeur. Le réglage passe ensuite au paramètre de OUT2. (La fonction snapshot peut être utilisée).

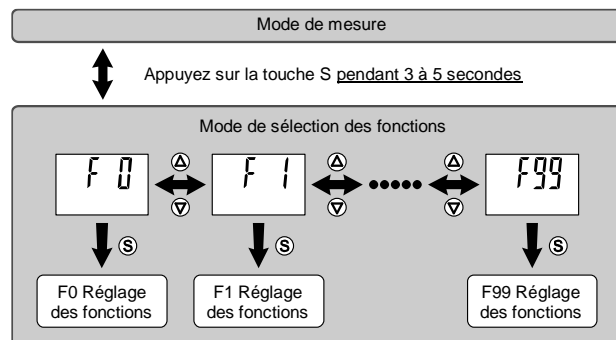
- Appuyez sur le bouton SET pendant moins de 2 secondes pour valider le réglage de OUT1. [P_2] or [n_2] s'affiche sur l'écran inférieur (à gauche). Continuez avec le réglage de OUT2. Maintenez la touche SET enfoncée pendant 2 secondes ou plus pour valider le réglage. Le produit repassera en mode de mesure.

9 Paramétrage des fonctions

9.1 Mode de sélection des fonctions

Dans ce mode, chaque paramètre de fonction peut être modifié séparément. Dans le mode de mesure, appuyez sur la touche SET pendant 3 à 5 secondes, pour faire apparaître [F 0].

Appuyez sur la touche UP ou DOWN pour sélectionner la fonction à modifier.



Appuyez sur la touche SET et maintenez-la enfoncée pendant au moins 2 secondes en mode de sélection des fonctions pour repasser en mode de mesure.

9.2 Paramètres par défaut

Fonction (écran principal)		Paramètres par défaut (Écran inférieur droit)
(Écran principal)	(Écran inférieur gauche)	(Écran inférieur droit)
[F 0]	[rEF] Condition de référence	[Std] Condition standard
	[Unit] Sélection d'unités	[L] L/min
	[NorP] Sortie NPN/PNP	[PnP] Sortie PNP
	[i_o] entrée externe	[oUt] Sortie SW
[F 1]	[oUt1] Mode sortie	[HYS] Mode hystérésis
	[1ot] Mode de sortie	[1_P] Sortie normale
	[P_1] Valeur de consigne	50 % du débit nominal maximum
	[H_1] Hystérésis	5 % du débit nominal maximum
	[dtH1] Temps de réponse activé	[0.00] 0.00 s
OUT1	[dtL1] Temps de réponse désactivé	[0.00] 0.00 s
	[CoL] Couleur d'affichage	[1SoG] ON : Vert OFF : Rouge (OUT1)
[F 2]	[oUt2] Mode sortie	[HYS] Mode hystérésis
	[2ot] Mode de sortie	[2_P] Sortie normale
	[P_2] Valeur de consigne	50 % du débit nominal maximum
	[H_2] Hystérésis	5 % du débit nominal maximum
	[dtH2] Temps de réponse activé	[0.00] 0.00 s
OUT2	[dtL2] Temps de réponse désactivé	[0.00] 0.00 s
	[CoL] Couleur d'affichage	[1SoG] ON : Vert OFF : Rouge (OUT1)
[F 3]	[FiL] Filtre numérique	[1.0] 1.0 seconde
[F10]	[SUb] Écran inférieur	[dEF] Réglage standard
[F14]	[CUt] Coupure à zéro	[1.0] 1 % E.M.
[F20]	[inP] Entrée externe	[rAC] Réinitialisation accumulée
[F22]	[AoUt] Sortie analogique	à 5 V (tension) [4-20] 4 à 20 mA (courant)
[F30]	[SAvE] Sauvegarde de la valeur cumulée	[oFF] Non sauvegardée
[F80]	[diSP] Mode Affichage désactivé	[on] Affichage ON
[F81]	[Pin] Code de sécurité	[oFF] Non sauvegardée
[F90]	[ALL] Réglage de toutes les fonctions	[oFF] Non sauvegardée
[F96]	[S_in] Contrôle du signal d'entrée	[- -] Pas de réglage
[F98]	[tESt] Contrôle de sortie	[n] Sortie normale
[F99]	[ini] Rétablir les paramètres par défaut	[oFF] Réinitialisation OFF

10 Autres paramètres

- Fonction de réglage instantané
- Affichage de la valeur de crête/minimale
- Fonction blocage des touches

Consultez le manuel d'utilisation sur le site Internet de SMC (URL : <https://www.smcworld.com>) pour le réglage d'autres fonctions.

11 Dépannage

11.1 Indication d'erreurs

Nom d'erreur	Affichage de l'erreur	Description	Mesures
Erreur de surintensité OUT1	Er 1	Le courant de charge sur la sortie de commutation a dépassé 80 mA.	Coupez l'alimentation et éliminez la cause de surintensité.
Erreur de surintensité OUT2	Er 2	Le courant de charge sur la sortie de commutation a dépassé 80 mA.	Ensuite, alimentez de nouveau.
Erreur de débit instantané	HHH	Le débit est au-dessus de la limite supérieure de la plage d'affichage du débit.	Diminuez le débit.
	LLL	Le débit est en sens inverse d'au moins - 5 % du débit nominal maximum.	Connectez le débit du fluide dans la bonne direction.
Erreur de débit cumulé	999	Le débit est supérieur à la plage de débit accumulé. (pour incrément accumulé).	Réinitialisez le débit accumulé. (appuyez sur la touche UP et DOWN pendant 1 seconde min).
	999999	Le débit cumulé s'affiche (clignotant).	
Erreur système	0	Le débit cumulé a atteint la valeur de consigne du débit accumulé (pour incrément accumulé).	Coupez puis remettez l'alimentation. Si la panne ne peut pas être résolue, contactez SMC.
	Er 0 Er 4 Er 6 Er 8	Une erreur de données interne s'est produite.	

Si l'erreur subsiste après la mise en œuvre des mesures ci-dessus, ou si des erreurs autres que celles ci-dessus s'affichent, contactez SMC.

Consultez le manuel d'utilisation sur le site Internet de SMC (URL : <https://www.smcworld.com>) pour de plus amples informations sur le dépannage.

12 Pour passer commande

Référez-vous au catalogue sur le site internet de SMC (URL : <https://www.smcworld.com>) pour les informations sur comment passer la commande.

13 Cotes hors tout (mm)

Consultez les schémas / le manuel d'utilisation sur le site Internet de SMC (URL : <https://www.smcworld.com>) pour connaître les cotes hors tout.

14 Entretien

14.1 Entretien général

⚠ Prudence

- Le non-respect des procédures d'entretien peut entraîner des dysfonctionnements et endommager l'équipement.
- S'il n'est pas manipulé correctement, l'air comprimé peut être dangereux.
- L'entretien des systèmes pneumatiques doit être réalisé exclusivement par du personnel qualifié.
- Avant de procéder à une opération d'entretien, coupez les alimentations électrique et pneumatique. Vérifiez que l'air a bien été purgé dans l'atmosphère.
- Après une installation ou une opération d'entretien, appliquez la pression d'utilisation et l'alimentation électrique à l'équipement, et testez le bon fonctionnement et l'absence de fuites afin de vous assurer que l'équipement est correctement installé.
- Si les connexions électriques sont perturbées pendant l'entretien, assurez-vous qu'elles sont correctement branchées et que des contrôles de sécurité sont effectués au besoin pour garantir la conformité continue avec les réglementations nationales en vigueur.
- Ne modifiez pas le produit.
- Ne démontez pas le produit à moins que les instructions d'installation ou d'entretien ne l'exigent.
- **Comment régler à nouveau le produit après une chute de tension ou lorsque l'alimentation a été retirée de manière inattendue**
La configuration du produit sera conservée telle qu'elle était avant la coupure de courant ou la mise hors tension. L'état de la sortie est aussi récupéré tel qu'il était avant la coupure ou la mise hors tension, mais cela peut varier selon les conditions d'utilisation. Par conséquent, assurez-vous que toutes les conditions de sécurité sont réunies pour l'ensemble du système avant de remettre le produit sous tension.

15 Limites d'utilisation

15.1 Garantie limitée et Clause limitative de responsabilité/ Conditions de conformité

Consultez les « Précautions de manipulation pour les produits SMC ».

16 Mise au rebut du produit

Ce produit ne doit pas être éliminé avec les déchets municipaux. Vérifiez les réglementations et directives locales pour éliminer ce produit correctement, afin de réduire l'impact sur la santé humaine et l'environnement.

17 Contacts

Consultez www.smcworld.com ou www.smc.eu pour connaître votre distributeur/importateur local.

SMC Corporation

URL : <https://www.smcworld.com> (Mondial) <https://www.smc.eu> (Europe)
SMC Corporation, 4-14-1, Sotokanda, Chiyoda-ku, Tokyo 101-0021, Japon
Les caractéristiques peuvent être modifiées par le fabricant sans préavis.
© 2021 SMC Corporation Tous droits réservés.
Modèle DKP50047-F-085M