



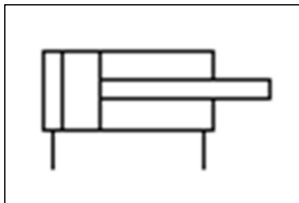
INSTRUCTIONS ORIGINALES



Consultez la Déclaration de conformité concernant les directives pertinentes

Manuel d'instructions Vérin compact (ISO standard)

Série 55-C55



	Ex h IIC T6/T4 Gb	-10 °C ≤ Ta ≤ +60 °C
	Ex h IIC T84 °C/T104 °C Db	

Le marquage du produit indiqué ci-dessus concerne le produit standard.

Description des indications ATEX :

	Marquage spécifique pour la protection contre les explosions
II	Groupe du matériel
2	Catégorie du matériel
GD	Environnement (Gaz/poussière)
Ex h	Symboles généraux de niveau de protection
IIC	Sous groupe de gaz
IIIC	Sous groupe de poussière
T	Température Classification
Gb/Db	Niveau de protection du matériel
X	Conditions spéciales d'utilisation
Ta	Plage de température ambiante

L'utilisation prévue d'un actionneur est de convertir l'énergie potentielle fournie par l'air comprimé en une force qui provoque un mouvement mécanique linéaire.

Numéro du certificat :	SMC19.0031 X
------------------------	--------------

Note 1 : le X à la fin du numéro du certificat indique que ce produit est soumis à des « conditions spéciales d'utilisation », voir la Section 2.3.

1 Consignes de sécurité

Ces consignes de sécurité ont été rédigées pour prévenir des situations dangereuses pour les personnes et/ou les équipements. Les précautions énumérées dans ce document sont classées en trois grandes catégories : « Précaution », « Attention » ou « Danger ».

Elles sont toutes importantes pour la sécurité et doivent être appliquées, en plus des normes internationales (ISO/IEC) ⁽¹⁾ et autres normes de sécurité.

⁽¹⁾ ISO 4414 : Transmissions pneumatiques - Règles générales relatives aux systèmes.

ISO 4413 : Transmissions hydrauliques - Règles générales relatives aux systèmes.

IEC 60204-1 : Sécurité des machines - Equipement électrique des machines. (Partie 1 : Règles générales)

ISO 10218-1 : Robots industriels manipulateurs - Sécurité, etc.

• Consultez le catalogue du produit, manuel d'opérations et précautions de manipulation pour des informations supplémentaires concernant les produits SMC.

• Veuillez conserver ce manuel en lieu sûr pour pouvoir le consulter ultérieurement.

	Précaution	Précaution indique un risque potentiel de faible niveau qui, s'il est ignoré, pourrait entraîner des blessures mineures ou peu graves.
	Attention	Attention indique un risque potentiel de niveau moyen qui, s'il est ignoré, pourrait entraîner la mort ou des blessures graves.
	Danger	Danger indique un risque potentiel de niveau fort qui, s'il est ignoré, entraînera la mort ou des blessures graves.

Attention

• **Veillez à toujours respecter les réglementations et normes de sécurité applicables.**

• Tous les travaux doivent être effectués de manière sécuritaire par une personne qualifiée, conformément aux réglementations nationales en vigueur.

2 Caractéristiques techniques

Ce produit est certifié ATEX catégorie 2GD et convient donc à une utilisation dans les zones 1, 2, 21 et 22 uniquement.

2.1 Caractéristiques du produit :

Consultez le manuel d'utilisation du produit ;

2.1.1 Produit standard :

Fluide	Air	
Max. Pression d'utilisation	1.0 MPa	
Min. Pression d'utilisation	0.05 MPa	
Température ambiante / du fluide	De -10 °C à +60 °C	
Lubrification	Non requise	
Vitesse d'utilisation du piston	Ø20-Ø63	50 à 500 mm/s
	Ø80-Ø100	50 à 300 mm/s
Amortissement	Amortissement élastique	
Energie cinétique admissible	Ø 20	0.110 J
	Ø 25	0.180 J
	Ø 32	0.290 J
	Ø 40	0.520 J
	Ø 50	0.910 J
	Ø 63	1.540 J
	Ø 80	2.710 J
Ø 100	4.540 J	

2.2 Code de lot de production :

Le code de lot imprimé sur l'étiquette indique le mois et l'année de production comme indiqué dans le tableau suivant :

		Codes de lot de production							
		2017	2018	2019	...	2021	2022	2023	...
Année		V	W	X	...	Z	A	B	...
Mois		V	W	X	...	Z	A	B	...
Janv.	O	Vo	Wo	Xo	...	Zo	Ao	Bo	...
Février	P	VP	WP	XP	...	ZP	AP	BP	...
Mars	Q	VQ	WQ	XQ	...	ZQ	AQ	BQ	...
Avril	R	VR	WR	XR	...	ZR	AR	BR	...
Mai	S	VS	WS	XS	...	ZS	AS	BS	...
Juin	T	VT	WT	XT	...	ZT	AT	BT	...
Juil.	U	VU	WU	XU	...	ZU	AU	BU	...
Août	V	VV	WV	XV	...	ZV	AV	BV	...
Sept.	W	VW	WW	XW	...	ZW	AW	BW	...
Oct.	X	VX	WX	XX	...	ZX	AX	BX	...
Nov.	Y	Vy	Wy	Xy	...	Zy	Ay	By	...
Déc.	Z	VZ	WZ	XZ	...	ZZ	AZ	BZ	...

2.3 Conditions spéciales d'utilisation :

- Les produits conviennent aux divisions IIC et IIIC.
- Les produits conviennent uniquement aux zones 1, 2, 21 et 22.

2.3.1 Marquage de température :

2.3.1.1 Produit standard :

- Dans la plage de température ambiante normale (allant de -10 °C à +40 °C), le produit rentre dans la classe de température T6 et a une température de surface maximale de 84 °C.
- Dans la plage de température ambiante spéciale (allant de +40 °C à +60 °C), le produit rentre dans la classe de température T4 et a une température de surface maximale de 104 °C.

3 Installation

3.1 Installation

Attention

- N'installez pas le produit avant d'avoir lu et compris les consignes de sécurité.
- Ne tordez ou ne pliez pas le vérin, et ne montez le produit lorsqu'il est soumis à une tension.
- N'utilisez pas le produit dans une application où il est arrêté à mi-course, via une butée externe.

- Ne l'utilisez pas lorsque les vérins sont synchronisés pour déplacer une seule charge.
- Pour installer le produit, utilisez l'une des fixations disponibles dans le catalogue de produits standard.

Fixation de montage [Référence]	Schéma	Fixation de montage [Référence]	Schéma
Équerres [C55-Lxxx]		Tenon arrière [C55-Cxxx]	
Bride avant [C55-Fxxx]		Bride arrière [C55-Fxxx]	

Note 2 : le « xxx » représente l'alésage (par exemple, Ø40 est 040), voir le catalogue pour plus de détails.

- Pour le remplacement des fixations, utilisez la clé Allen et les couples de serrage indiqués ci-dessous :

Alésage [mm]	Vis	Cotes sur plats [mm]	Couple de serrage [N.m]
Ø 20 et Ø 25	CQ-M4x*L	4	3.0 ~ 5.4
Ø 32 et Ø 40	CQ-M5x*L	4	9.0 ~ 12.0
Ø 50 et Ø 63	CQ-M6x*L	5	11.4 ~ 22.4
Ø 80 et Ø 100	CQ-M8x*L	6	25.0 ~ 44.9

Note 3 : « * » dépend de la course du produit, voir le catalogue pour plus de détails.

3.2 Environnement

Attention

- N'utilisez pas le produit dans un milieu contenant des gaz corrosifs, de l'eau, de l'eau salée, de la vapeur ou des produits chimiques.
- N'utilisez pas l'appareil dans un milieu explosif, excepté dans les caractéristiques nominales spécifiées.
- N'exposez pas le produit aux rayons directs du soleil. Utilisez un couvercle de protection adéquat.
- N'installez pas le produit dans un milieu soumis à des vibrations ou à des impacts excédant les caractéristiques du produit.
- N'utilisez pas le produit dans un milieu soumis à de fortes vibrations ou à des impacts.
- N'utilisez pas l'appareil dans des environnements humides, où l'eau peut éliminer la présence de la lubrification.

- N'utilisez pas l'appareil dans un milieu très poussiéreux où les poussières peuvent pénétrer dans le vérin et sécher la graisse.
- Ne laissez pas de couches de poussière s'accumuler sur la surface du vérin et isolez le produit.

3.3 Raccordement

Précaution

- Avant de procéder au raccordement, assurez-vous d'éliminer les copeaux, l'huile de coupe, les poussières, etc.
- Lors de l'installation des tubes ou raccords aux orifices, assurez-vous que le fluoropolymère ne pénètre pas dans l'orifice. Lorsque vous utilisez un revêtement en fluoropolymère, laissez à découvert 1 *filet* au bout du tube ou du raccordement.
- Serrez les raccords au couple spécifié.

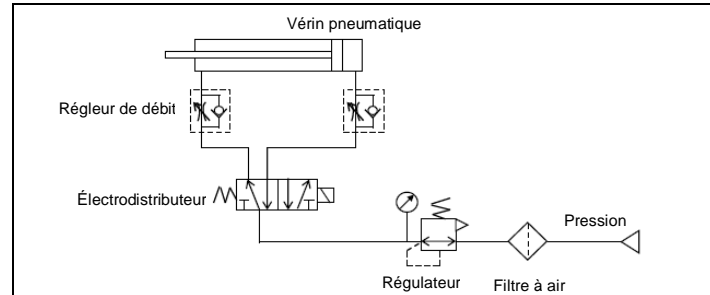
Modèle	Taille de l'orifice	Modèle	Taille de l'orifice
Ø 20 et Ø 25	M5 x 0.8	Ø 32 ~ Ø 100	G 1/8

3.4 Lubrification

Précaution

- Les produits SMC sont lubrifiés à vie en usine et ne nécessitent pas de lubrification ultérieure.
- Si un lubrifiant est utilisé dans le système, référez-vous au catalogue pour plus de détails.

3.5 Circuit standard



- Le fait de boucher l'un des orifices de l'actionneur est considéré comme une utilisation non prévue, et pourrait être lié à une augmentation de la température maximale de surface au-dessus de ce qu'indiquent les caractéristiques techniques du produit.

3.6 Connexion électrique

- Le produit doit être mis à la terre par la tige de piston et le corps afin de créer un chemin électroconducteur vers le système / l'application.
- Effectuez la mise à la terre du produit conformément à la réglementation en vigueur.
- Ne faites pas passer de courant électrique à travers le produit.

4 Réglages

- Consultez le manuel d'utilisation des produits de la série C55.

5 Pour passer commande

Reportez-vous au catalogue de produits standard pour savoir « Pour passer commande ».

6 Cotes hors tout (mm)

Reportez-vous au catalogue de produits standard pour les dimensions générales.

7 Entretien

7.1 Entretien général

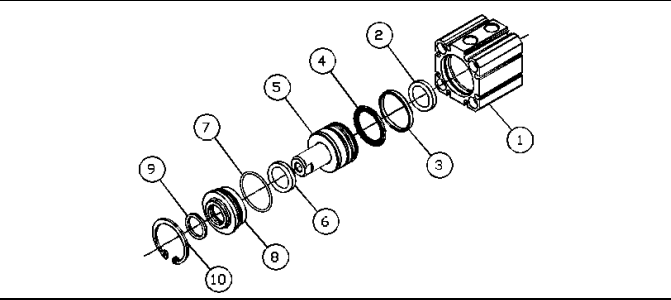
Précaution

- Le non-respect des procédures d'entretien peut entraîner des dysfonctionnements et endommager l'équipement.
- S'il n'est pas manipulé correctement, l'air comprimé peut être dangereux.
- L'entretien des systèmes pneumatiques doit être réalisé exclusivement par du personnel qualifié.
- Avant de procéder à une opération d'entretien, coupez les alimentations électrique et pneumatique. Vérifiez que l'air a bien été purgé dans l'atmosphère.
- Après une installation et un entretien, appliquez la pression d'utilisation et l'électricité à l'équipement et réalisez les inspections de fonctionnement et de fuites appropriées afin de vous assurer que l'équipement est correctement installé.
- Si les connexions électriques sont perturbées pendant l'entretien, assurez-vous qu'elles sont correctement branchées et que des contrôles de sécurité sont effectués au besoin pour garantir la conformité continue avec les réglementations nationales en vigueur.
- Ne pas modifier le produit.
- Ne démontez pas le produit à moins que les instructions d'installation ou d'entretien ne l'exigent.
- N'utilisez pas un produit endommagé ou qui en a l'air, cela invalidera la certification. Si vous constatez des dommages, veuillez remplacer le produit immédiatement.
- Procédez à une inspection périodique pour savoir si le produit est endommagé ou s'il y a de la rouille. Cela pourrait entraîner une augmentation des frottements et conduire à des conditions d'utilisations dangereuses. Remplacez l'actionneur si ces défauts apparaissent.
- Vérifiez périodiquement l'état du joint de la tige et la présence de lubrification, si possible. Si ces zones paraissent sèches, veuillez suivre la procédure de lubrification.
- Remplacez les joints si les fuites d'air sont supérieures à la valeur admissible indiquée dans le tableau ci-dessous.

	Fuite de tension admissible
Fuite interne	10 cm ³ / min (ANR)
Fuite externe	5 cm ³ / min (ANR)

7.2 Procédure de démontage

- Démontez le vérin, enlevez la graisse usagée et placez toutes les pièces sur un chiffon propre dans un milieu propre.
- La pince pour anneau élastique doit être utilisée pour retirer le circlip.
- Enlevez les anciens joints de tube, le joint de tige, le joint de piston, le joint racleur à l'aide d'un fin tournevis si nécessaire. N'ôtez pas l'aimant qui pourrait se trouver dans le piston. Cette partie ne doit pas être remplacée.



Modèle affiché : C(D)55(B)20~100*(M)

1	Tube de vérin	6	Amortisseur A
2	Bague élastique B	7	Joint de tube
3	Bague d'usure (Ø20 - Ø63 uniquement)	8	Collier
4	Joint de piston	9	Joint de tige
5	Tige de piston	10	Circlip

7.3 Réf. de remplacement des joints

Attention

Utilisez uniquement les jeux de joints SMC listés dans le tableau ci-dessous.

Description	Alésage compatible [mm]	Référence
Standard, Simple tige	Ø 20 ~ Ø 100	CQ2B*-PS

Note 4 : le « * » représente l'alésage (par exemple, Ø50 est 50, Ø100 est 100).

7.4 Procédure de lubrification

- Appliquez le lubrifiant sur :

- Le joint de tige.
 - La rainure de joint de tige sur le fond avant.
 - La surface extérieure du piston et la rainure du joint de piston.
 - Les surfaces externe et interne du joint de piston.
 - Les joints de tube.
 - La surface de la tige et la surface interne du tube de vérin.
- Lubrifiez les pièces à l'aide des kits de lubrification fournis dans le jeu de joints. Pour une lubrification supplémentaire, utilisez le kit de lubrification ci-dessous.

Produit	Réf. du kit de lubrification	Masse [g]
Standard	GR-S-010	10
	GR-S-020	20

La quantité de lubrifiant à appliquer est indiquée dans le tableau suivant :

Alésage [mm]	Graisse requise pour une course minimale [g]	Pour 5 mm de course supplémentaire [g]
Ø 20	0.12	0.015
Ø 25	0.18	0.020
Ø 32	0.25	0.035
Ø 40	0.36	0.045
Ø 50	0.67	0.055
Ø 63	0.77	0.070
Ø 80	1.14	0.090
Ø 100	1.51	0.110

7.5 Procédure de remontage

- Insertion du collier dans la tige de piston.

Appliquez de la graisse sur l'extrémité de la tige de piston, en particulier sur le chanfrein de 30° et sur les plats. Insérez avec précaution la tige du piston dans le fond avant pour éviter d'endommager le joint de tige.

- Insertion de la tige de piston et du fond avant dans le tube du vérin. Insérez lentement et avec précaution l'ensemble piston et le fond avant dans le tube de vérin pour éviter d'endommager le joint du piston et le joint du tube.
- Installation d'un circlip.

Utilisez une pince appropriée (outil pour le circlip de type C) pour l'installation.

Précaution

Lors de l'installation du circlip, sachez qu'il peut se détacher de la pince et entraîner des blessures pour l'opérateur ou endommager le matériel. Assurez-vous également que l'anneau est bien placé dans la rainure de l'anneau avant de retirer l'outil.

- Vérification de l'ensemble

Assurez-vous qu'il n'y a pas de fuite d'air au niveau du joint de tige et que le vérin fonctionne sans problème à une pression d'utilisation minimale. Assurez-vous qu'il n'y a pas de fuites d'air.

8 Limites d'utilisation

8.1 Garantie limitée et exclusion de responsabilité / Conditions de conformité

Consultez les « Précautions de manipulation pour les produits SMC » disponibles sur www.smcworld.com.

8.2 Obligations de l'utilisateur final

- Veillez à ce que le produit soit utilisé conformément aux caractéristiques fournies.
- Assurez-vous que les périodes de maintenance sont adaptées à l'application.
- Veillez à ce que tout processus de nettoyage visant à éliminer les couches de poussière soit effectué en tenant compte de l'atmosphère (par exemple, en utilisant un chiffon humide pour éviter l'accumulation d'électricité statique).
- Veillez à ce que l'application n'introduise pas de dangers supplémentaires par montage, chargement, impacts ou autres méthodes.
- Veillez à ce que la ventilation et la circulation de l'air autour du produit soient suffisantes.
- Si le produit est soumis à des sources de chaleur directes dans l'application, elles doivent être protégées afin que la température de l'actionneur reste dans la plage d'utilisation indiquée.

Précaution

- **Les produits SMC ne sont pas conçus pour être des instruments de métrologie.**

Les instruments de mesure fabriqués ou vendus par SMC n'ont pas été approuvés dans le cadre de tests propres à la réglementation de chaque pays en matière de métrologie (mesure).

Danger

- Ne dépassez aucune des caractéristiques techniques énumérées à la section 2 du présent document, car cela serait considéré comme une utilisation inappropriée.
- L'équipement pneumatique présente des fuites d'air pendant leur fonctionnement dans certaines limites. N'utilisez pas cet équipement lorsque l'air lui-même présente des dangers supplémentaires et pourrait conduire à une explosion.
- Employez exclusivement des détecteurs certifiés ATEX. Ils doivent être commandés séparément.
- N'utilisez pas ce produit en présence de champs magnétiques puissants qui pourraient générer une température de surface supérieure aux caractéristiques techniques du produit.
- Évitez les applications dans lesquelles l'extrémité de la tige de piston et la partie adjacente de l'application peuvent créer une source d'inflammation possible.
- N'installez pas ces actionneurs ou ne les utilisez pas là où des corps étrangers peuvent heurter la tige de piston.
- En cas d'endommagement ou de défaillance de toute pièce située à proximité de l'endroit où ce produit a été installé, il incombe à l'utilisateur de déterminer si cela a compromis ou non la sécurité et l'état de ce produit et/ou de l'application.
- Tout impact externe sur le corps du vérin peut générer des étincelles et/ou endommager le vérin. Évitez toute application où des corps étrangers peuvent heurter ou frapper le vérin. Dans de telles situations, installez une protection appropriée pour empêcher cette situation.
- N'utilisez pas l'équipement dans un milieu soumis à des vibrations au risque de provoquer une panne.

9 Contacts

Consultez la Déclaration de conformité et www.smcworld.com pour des contacts.

SMC Corporation

URL : [http:// www.smcworld.com](http://www.smcworld.com) (International) [http:// www.smceu.com](http://www.smceu.com) (Europe)
 SMC Corporation, Akihabara UDX15F, 4-14-1, Sotokanda, Chiyoda-ku, Tokyo 101 0021
 Les caractéristiques peuvent être modifiées par le fabricant sans préavis.
 © 2018 SMC Corporation Tous droits réservés.
 Modèle DKP50047-F-085H