



Manual de instalación y mantenimiento Posicionador inteligente serie 52-IP8101 (tipo giratorio)

II 1G Ex ia IIC Ga T4/T5 Ta ≤ 80°C, T6 Ta ≤ 60 °C

Antes de utilizar este producto lea detenidamente este manual.

- La información descrita en este documento debe ser utilizada únicamente por personal cualificado para el uso de aparatos neumáticos.
- Guarde este manual en lugar seguro para futuras consultas.
- Este manual debe leerse conjuntamente con el catálogo correspondiente.

Descripción del marcado ATEX

II 1G Ex ia IIC Ga T4/T5 Ta ≤ 80°C, T6 Ta ≤ 60 °C

Grupo II Categoría 1 G - Adecuado para entornos con gas
Ex ia Seguridad intrínseca IIC - Grupo explosión T4/T5/T6 - Clasificación de temperatura Ta - Rango temperatura ambiente

1 RECOMENDACIONES DE SEGURIDAD

1.1 Recomendación general

El objeto de estas normas es evitar situaciones de riesgo y/o daños al equipo. Estas normas indican el nivel de riesgo potencial mediante las etiquetas de "Precaución", "Advertencia" o "Peligro".

Para garantizar la seguridad del personal y de los equipos, se deben observar las instrucciones de seguridad de este manual y del catálogo del producto, así como cualquier otra práctica de seguridad pertinente.

PRECAUCIÓN: El uso indebido podría causar lesiones o daños al equipo.

ADVERTENCIA: El uso indebido podría causar serias lesiones o incluso la muerte.

PELIGRO: En condiciones extremas, puede causar lesiones graves o la muerte.

ADVERTENCIA:

- La compatibilidad del equipo neumático es responsabilidad de la persona que diseña el sistema o decide su especificación.
 - Puesto que los productos aquí descritos pueden ser utilizados en condiciones de trabajo diversas, su compatibilidad con un equipo neumático concreto deberá basarse en especificaciones o en la realización de pruebas que confirmen la viabilidad de su uso en las condiciones de trabajo dadas.
- Sólo el personal cualificado podrá operar con máquinas y equipos neumáticos.
 - El aire comprimido puede ser peligroso si el personal no está especializado. Solamente operarios experimentados deben efectuar el montaje, el manejo o la reparación de sistemas neumáticos.
- No realice trabajos de mantenimiento en máquinas y equipos ni intente cambiar componentes sin tomar las medidas de seguridad correspondientes.
 - La inspección y el mantenimiento del equipo no se debe efectuar hasta confirmar que no hay peligro de contacto con fluidos peligrosos.
 - A la hora de retirar el equipo, verifique las especificaciones de seguridad del punto anterior. Corte el suministro eléctrico y la alimentación neumática y evacue todo el aire comprimido residual del sistema.
 - Antes de reiniciar el equipo, tome las medidas oportunas para evitar movimientos bruscos de los cilindros (introduzca aire al sistema de forma gradual para generar una contrapresión, incorporando, por ejemplo, una válvula de arranque progresivo).
- Consulte con SMC si se prevé el uso del producto en alguna de las siguientes condiciones:
 - Las condiciones de trabajo están fuera de las especificaciones indicadas o el producto se utiliza al aire libre.
 - El producto se instala en equipos relacionados con energía nuclear, ferrocarriles, aviación, automoción, instrumentación médica, alimentación, aparatos recreativos, así como para circuitos de parada de emergencia, aplicaciones de prensado o de seguridad.
 - El producto se usa para aplicaciones que pueden conllevar consecuencias negativas para personas, propiedades o animales y requiere, por ello, un análisis especial de seguridad.

1 RECOMENDACIONES DE SEGURIDAD (CONTINUACIÓN)

PRECAUCIÓN:

- Asegúrese de que el sistema de suministro de aire esté filtrado a 0,3 micras.

1.2 Recomendaciones específicas

- Si la corriente de entrada se desconecta durante el funcionamiento, la salida OUT1 pasará a 0 MPa y la salida OUT2 alcanzará su límite máximo, independientemente de la dirección de funcionamiento del modo de parámetros (código de parámetro: 200), ya sea directo o inverso.
- Si se ha seleccionado el modo inverso en el modo de parámetros (código de parámetro: 200), al desconectar la fuente de alimentación, la salida OUT1 pasará a 0 MPa y el posicionador comenzará a moverse hacia la dirección de la corriente de entrada de 20 mA CC.
- Según el ajuste de los parámetros, el actuador se moverá erráticamente cuando se aplique una corriente de entrada de 4 mA CC.
- Hay un capacitor para la prevención de ruidos entre la terminal FG (carcasa) y cada terminal de entrada/salida del posicionador, respectivamente. Así pues, evite realizar pruebas de resistencia dieléctrica o de resistencia del aislamiento entre la terminal y la carcasa.
- Para más información, consulte el manual de funcionamiento.

2 CONDICIONES APTAS DE USO

2.1 Especificaciones

Evite impactos y caídas de la unidad durante la instalación y el montaje, ya que podría dañarla.

- No utilice la unidad en lugares expuestos a altas temperaturas y humedad, ya que podría resultar dañada.
- No utilice este posicionador fuera del rango especificado ya que podría ocasionar fallos.

Tabla 1 Especificaciones

Elemento	Modelo
	52-IP8101-0***-**-**-*
Corriente de entrada	4~20 mA CC *1 (sistema de 2 cables, no es necesario disponer de una fuente de alimentación independiente)
Corriente mínima	3.85 mA CC o más
Voltaje entre terminales	12 V CC (resistencia de entrada equivalente a 600Ω, a 20 mA CC)
Potencia de alimentación máxima	1W *2 (100 mA CC, 28 V CC)
Presión de aire de suministro	0,3~0,7 MPa
Carrera estándar	60°~100°*3
Sensibilidad	±0,2% fondo de la escala o menos *4
Linealidad	±1% fondo de la escala o menos *4
Histéresis	0,5% fondo de la escala o menos
Repetibilidad	±0,5% fondo de la escala o menos
Coefficiente térmico	0,05% fondo de la escala/°C o menos
Caudal máx. de salida	200 l/min (ANR) o más (SUP=0,4 MPa) *5
Consumo de aire	11 l/min (ANR) o menos (SUP=0,4 MPa) *5
Temperatura ambiente y de fluido	-20°C a 80°C (T4/T5) -20°C a 60°C (T6)
Diseño con protección contra explosiones	Modelo de seguridad intrínseca ATEX con diseño de protección contra explosiones (CE 0344 Ex II 1G Ex ia IIC Ga T4/T5/T6)
	Nº de homologación Kema 07ATEX0155X
Parámetros de seguridad intrínseca	Ui=28V, Ii=100mA, Pi=0.7W, Ci=12.5nF, Li=1.5mH
Clasificación del grado de protección	JISF8007 IP65 (conforme a IEC 60529)
Protocolo de comunicación	Comunicación HART
Puertos de conexión de aire	Rosca hembra Rc1/4 *6
Conexiones eléctricas	Rosca hembra M20x1.5 (o G1/2 o 1/2NPT)
Material	Cuerpo/cubierta: Aluminio fundido (Revestimiento: pintura de resina epoxy) Eje/tornillo: Acero inoxidable
Peso	Aprox. 2,6 kg

- *1: El rango partido es posible con el ajuste del span (código de parámetro: 300).
- *2: <Ej.> Al aplicar una corriente de entrada de 80 mA CC, una tensión de alimentación de entrada de 12,5 V CC o menos, evitará daños en el posicionador.
Alimentación máx. = 80 mA CC × 12,5 V = 1 W
- *3: Si el ángulo de giro del actuador es de 100° o menos, su carrera se podrá ajustar en un rango de 0 a 60° y de 0 a 100°.
- *4: La linealidad es una característica que se comprueba sin cargas, utilizando una máquina de inspección en fábrica. El posicionador no puede funcionar de forma independiente, por lo que se usa como parte de un bucle que incluirá equipamiento de activación, como una válvula, un actuador y un sistema de control distribuido (DCS). Así, debemos tener en cuenta que los valores característicos descritos pueden variar en función de las condiciones del bucle.

2 CONDICIONES APTAS DE USO (CONTINUACIÓN)

*5: (ANR) indica aire estándar según JIS B0120.

*6: Póngase en contacto con SMC para obtener información sobre puertos de conexión de aire distintos de la especificación básica.

Tabla 2 Especificaciones opcionales

Elemento	Modelo
	52-IP8101-0***-**-**-*
Salida de alarma 1, 2 *7	
Normativa correspondiente	DIN19234 / Normativa NAMUR
Método de cableado	Sistema de 2 hilos
Tensión de alimentación	5~28 V CC
Corriente de salida	ON: 2,1 mA CC o más OFF: 1,2 mA CC o menos
Salida analógica *8	
Método de cableado	Sistema de 2 hilos
Tensión de alimentación	10~28 V CC
Corriente de salida	4~20 mA CC (Min.:3,85 mA CC / Máx.: 24 mA CC)
Resistencia de carga	0~750Ω
Precisión	±0,5% fondo de la escala o menos *9

*7: Si no se aplica corriente de entrada, se emite una alarma. La fig. 1 muestra un circuito de alarma interna.

*8: Conecte las resistencias de carga teniendo en cuenta la tensión de alimentación mínima.

*9: Precisión de salida analógica según el valor de posición (valor P) en el display LCD.

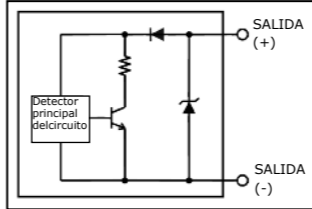
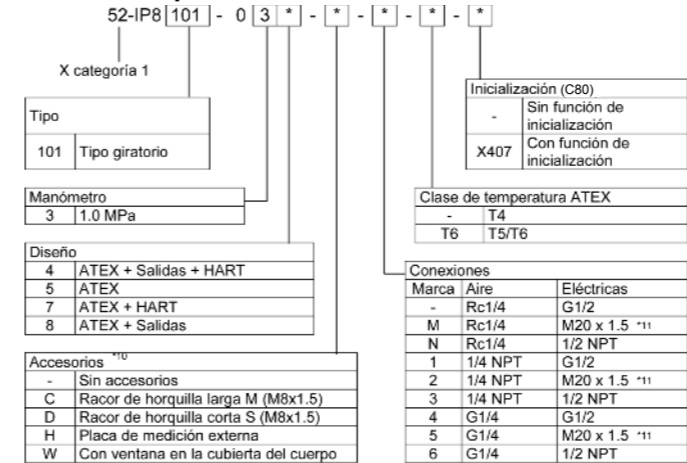


Fig. 1

2.2 Forma de pedido



*10: Si se necesitan dos o más accesorios, las referencias se deben indicar en orden alfabético.

*11: Se suministra el casquillo para paso de cable azul M20x1.5 para las conexiones eléctricas

3 INSTALACIÓN

ADVERTENCIA:

- Lea detenidamente las instrucciones de seguridad y asegúrese de comprender su contenido antes de realizar la instalación.
- Evite golpear el producto con objetos metálicos.
- Evite utilizar este producto en ambientes potencialmente explosivos ante una fuga de aire.
- Si el sistema se encuentra en peligro debido al fallo del posicionador, prepare el sistema con un circuito de seguridad alternativo para evitar riesgos.
- Cuando utilice este producto en zonas peligrosas, asegúrese de que la velocidad de trabajo de las piezas en movimiento no supera 1m/s y de que el actuador no oscila.
- En aquellos casos en que la carcasa del posicionador sea de aluminio, deberán tenerse en cuenta los posibles riesgos de impacto o rozamiento según la cláusula EN 50284 4.3.1.
- El posicionador electroneumático inteligente tiene una carcasa de aleación de aluminio. Si se utiliza en un ambiente potencialmente explosivo que requiere el uso de equipos de categoría 1G, el aparato debe instalarse de tal manera que, en el caso poco frecuente de que se produzcan incidentes:
 - se excluye una fuente de ignición debido al impacto o la fricción.
 - se excluye una fuente de ignición debido a las cargas electrostáticas (para modelos con una ventana de plástico)
- Vaya con cuidado en condiciones normales de uso y durante los trabajos de mantenimiento y limpieza para evitar un peligro de arranque por carga electrostática.
No limpie el aparato con un paño suave y seco.

3.1 Condiciones de trabajo

ADVERTENCIA:

- Evite utilizar el producto en ambientes donde el producto esté en contacto con gases corrosivos, productos químicos, agua salina, agua o vapor.

3 INSTALACIÓN (CONTINUACIÓN)

- No monte el producto en lugares expuestos a fuertes vibraciones y/o impactos. Si el posicionador se utiliza en lugares donde haya vibraciones, se recomienda utilizar una sujeción de cable adecuada para evitar que los cables se rompan.
- No monte el producto junto a fuentes de ruido eléctrico.
- Evite realizar el montaje del producto en lugares expuestos a radiaciones de calor.
- Durante el montaje del producto, disponga de suficiente espacio alrededor del mismo para su mantenimiento y ajuste.
- Evite exponer este producto a la luz directa del sol (luz ultravioleta), ya que ésta puede generar una temperatura de superficie superior al valor especificado en la clasificación de temperatura. Instale una cubierta protectora adecuada contra los efectos de la exposición directa a la luz ultravioleta.

3.2 Conexionado

PRECAUCIÓN:

- Antes de realizar el conexionado limpie cualquier resto de virutas, aceite de corte, polvo, etc.
- Cuando realice la instalación de tuberías o racores en una conexión, evite que el material de sellado penetre en la conexión. Cuando utilice cinta sellante, deje de 1,5 a 2 hilos sin cubrir al final de las tuberías o racores.
- Utilice aire limpio sin humedad ni polvo para el suministro de aire.
- El posicionador dispone de conductos internos muy estrechos. Así, utilice aire limpio deshidratado y filtrado, y evite el uso de lubricantes. Además, utilice un sistema de limpieza según el n.º 4 o superior del "Equipo de limpieza de aire comprimido" enumerado en el manual de los sistemas de limpieza por suministro de aire.
- No utilice aire comprimido que contenga sustancias químicas, fluidos sintéticos con disolventes orgánicos, sustancias salinas o gases corrosivos, pues podrían provocar fallos de funcionamiento.

3.3 Conexión eléctrica

PRECAUCIÓN:

- Asegúrese de efectuar el cableado eléctrico con la corriente de entrada desconectada.
- Asegúrese de utilizar una conexión a tierra para evitar que el ruido interrumpa la corriente de entrada y que la electricidad estática dañe el posicionador.
- No toque la zona alrededor del eje del actuador cuando aplique corriente de entrada tras efectuar el cableado eléctrico.
- Utilice una fuente de corriente de entrada (4 a 20 mA CC) con un voltaje seguro de 12 V CC o superior lo más cerca posible al terminal de corriente de entrada para evitar caídas de tensión.
- De acuerdo con los parámetros I.S. establecidos en las especificaciones (Tabla 1), es necesario que las barreras de seguridad empleadas en el circuito de alimentación del posicionador sean de salida con resistencia lineal
- El casquillo para paso de cable resistente a explosiones suministrado para las conexiones eléctricas M20x1.5 (código M) está homologado por ATEX II 2GD, y posteriormente se han realizado pruebas del mismo, de acuerdo con ATEX II 1GD, en la certificación del posicionador.

3.4 Montaje

ADVERTENCIA:

- Compruebe que el posicionador está montado de forma firme y segura sobre el actuador.
- Tenga cuidado de no pillarse los dedos al alinear las posiciones de montaje.

PRECAUCIÓN:

- Asegúrese de dejar el espacio necesario para poder realizar los trabajos de mantenimiento (tuberías, cableado, ajuste, etc.) en el lugar de instalación.
- Desconecte la presión de alimentación y asegúrese de que el aire comprimido del posicionador y el actuador se descarga completamente antes de comenzar el montaje.

3.5 Lubricación

PRECAUCIÓN:

- El posicionador dispone de un orificio fijo con boquilla que a su vez contiene pequeños conductos internos. Utilice aire filtrado y deshidratado y evite el uso de lubricantes, ya que de lo contrario se podría dañar el posicionador. Se recomienda que el sistema de suministro de aire esté filtrado a 0,3 micras.

3.6 Manejo

PRECAUCIÓN:

- Evite los impactos contra el cuerpo o el motor de par del posicionador y evite, a su vez, aplicar una fuerza excesiva a la armadura ya que podría ocasionar daños. Tenga cuidado durante el transporte y el funcionamiento.
- Si el posicionador se deja parado en su lugar de funcionamiento durante un largo periodo de tiempo, asegúrese de que la cubierta está fijada y coloque sendos tapones en las conexiones de cableado y tuberías. Tome las medidas oportunas si el lugar está expuesto a altas temperaturas y humedad y evite de esta manera que se produzca condensación en el interior del posicionador. Las medidas de control de la condensación deben cumplirse obligatoriamente durante el envío del producto.
- Asegúrese de montar la cubierta del cuerpo cuando utilice el posicionador. El grado de protección IP65 no se puede garantizar si las condiciones de montaje de la cubierta del cuerpo no son las adecuadas. Para conseguir esta protección, apriete los tornillos con el par adecuado (2,8 a 3,0 Nm).
- Si se elige la placa de medición externa (opción H), el indicador de la placa de medición se moverá con el actuador. Tenga cuidado de no acercar las manos mientras el actuador esté en funcionamiento.

4 PROCEDIMIENTO DE CONFIGURACIÓN

■ Configuración

A continuación se muestra el procedimiento de preparación del posicionador inteligente IP8101, desde la configuración hasta el ajuste inicial. Siga este procedimiento para configurar y ajustar el posicionador. Para más información consulte el manual.

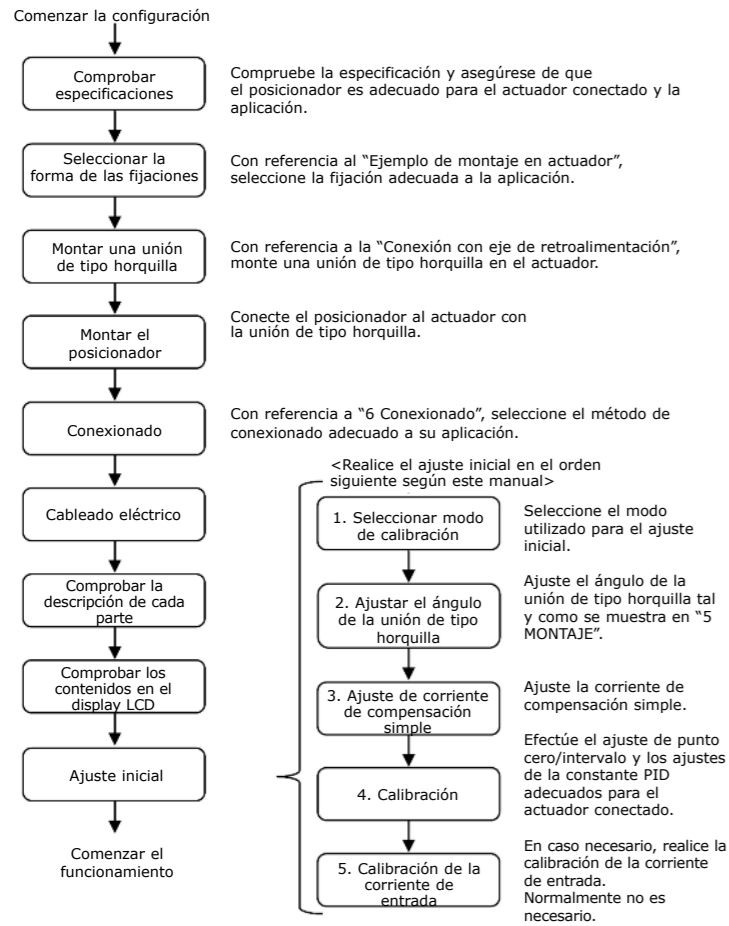


Fig. 2

■ Inicializar (solo para "X407")

Es posible recuperar los ajustes predeterminados de todos los parámetros activando Inicializar (C80). Después de inicializar (C80), será necesario hacer los ajustes iniciales. La función Inicializar no está disponible cuando se establece comunicación con el protocolo HART.

5 MONTAJE

■ Ejemplo de montaje en actuador

El posicionador inteligente IP8101 se puede montar indistintamente en el orificio de montaje de los modelos IP610, IP6100 y IP8100. Así, es posible utilizar una fijación del modelo IP610, IP6100 o IP8100 para el montaje. No obstante, si se sustituye un posicionador IP6100 con este modelo y se elige el accesorio H (con una placa de medición externa), habrá que bajar la posición del racor de tipo horquilla.

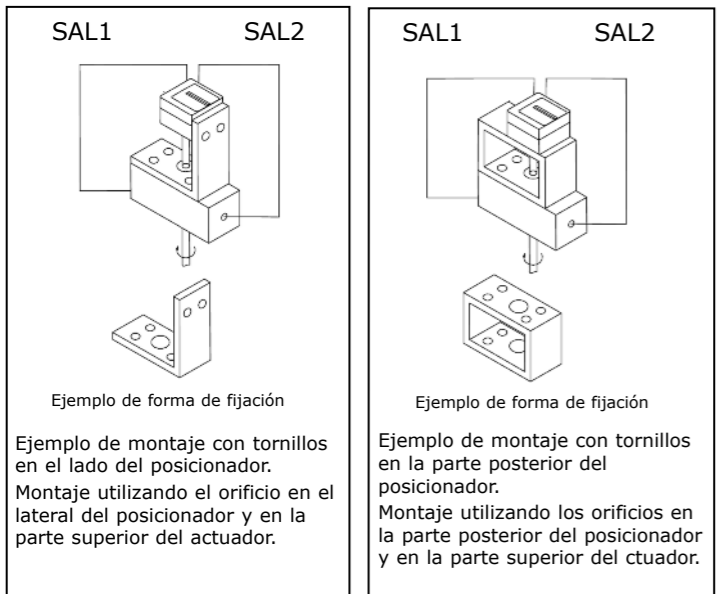


Fig. 3

Fig. 4

5 MONTAJE (CONTINUACIÓN)

■ Conexión con eje de retroalimentación

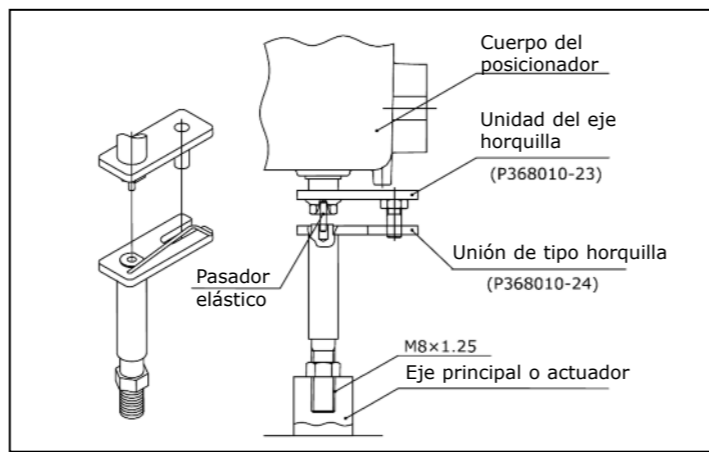


Fig. 5

- 1) Atornille un racor de tipo horquilla al eje principal del actuador y ajuste su altura para evitar interferencias con la unidad del eje de horquilla.
- 2) Ajuste el ángulo del racor de tipo horquilla para evitar interferencias con el cuerpo del posicionador cuando el actuador se abra completamente desde la posición completamente cerrada.
- 3) Móntelo de modo que el eje de retroalimentación del posicionador y el eje principal del actuador queden prácticamente alineados (el pasador elástico al final del eje de retroalimentación se enclava con un orificio en el extremo del eje del racor de tipo horquilla).

■ Unión de tipo horquilla

Descripción	Ref.
Unión de tipo horquilla M	P368010-24
Unión de tipo horquilla S	P368010-25

Fig. 6

Fig. 7

6 CONEXIONADO

	Simple efecto	Doble efecto
Funcionamiento normal	<p>Funcionamiento: El eje principal del actuador gira en sentido horario cuando la corriente de entrada aumenta. (Acción normal utilizando la unidad de accionamiento de funcionamiento inverso).</p> <p>SAL2: Conector macho</p>	<p>Funcionamiento: El eje principal del actuador gira en sentido horario cuando la corriente de entrada aumenta. (Acción normal utilizando la unidad de accionamiento de funcionamiento normal).</p> <p>SAL1: Conector macho</p>
Funcionamiento inverso	<p>Funcionamiento: El eje principal del actuador gira en sentido antihorario cuando la corriente de entrada aumenta. (Accionamiento inverso con la unidad de accionamiento normal).</p> <p>SAL1: Conector macho</p>	<p>Funcionamiento: El eje principal del actuador gira en sentido antihorario cuando la corriente de entrada aumenta.</p> <p>SAL2: Conector macho</p>

7 CABLEADO ELÉCTRICO

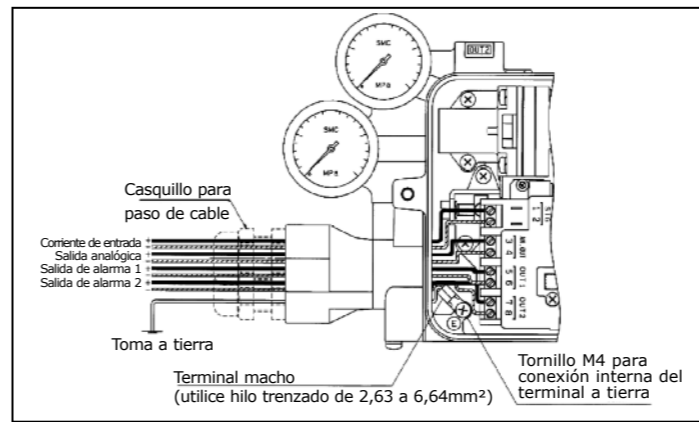


Fig. 8

- 1) Retire la cubierta del cuerpo del posicionador.
- 2) Conecte el cableado de corriente de entrada desde un medidor de ajuste (controlador) y conecte el cableado de salida como se muestra a continuación en la Fig. 8. La conexión de entrada de la conexión eléctrica dispone de un conector de cable (azul) M20x1.5.

Nota1: En caso de conexiones eléctricas, G1/2 o 1/2NPT, no se suministran los casquillos para paso de cable.

Nota2: Asegúrese de colocar un tapón si solamente utiliza un puerto de la junta W.

⚠ ADVERTENCIA:

Para que se pueda utilizar como especificación de protección contra explosiones debe conectarse únicamente a un circuito eléctrico certificado como intrínsecamente seguro con los siguientes valores máximos.

Parámetros (circuito de corriente)

Ui=28V, Ii=100mA, Pi=0.7W, Ci=12.5nF, Li=1.5mH

8 DESCRIPCIÓN DE COMPONENTES

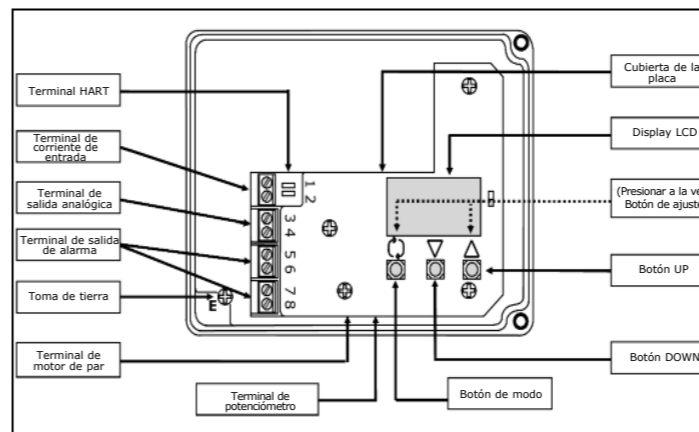


Fig. 9

9 MANTENIMIENTO

⚠ ADVERTENCIA:

- No desmonte el producto. Todo producto que haya sido desmontado perderá su garantía. Consulte a SMC si el desmontaje es necesario.
- Después de realizar la instalación, reparación o desmontaje, conecte el aire comprimido y realice un test de funcionamiento correcto y un test de fugas. Si el ruido de purga es mayor que en el estado inicial o si el funcionamiento es anómalo, detenga la unidad y compruebe si la instalación es correcta o no.
- Está prohibida la modificación del diseño eléctrico para así mantener la certificación a prueba de explosiones.

⚠ PRECAUCIÓN:

- Compruebe si el aire de suministro está limpio. Revise el sistema de limpieza del aire comprimido periódicamente para evitar que el polvo, aceite y humedad penetren en el equipo, ocasionando fallos o un funcionamiento incorrecto.
- Si se manipula de forma inadecuada, el aire comprimido puede resultar peligroso. El mantenimiento y la sustitución de piezas deberá realizarse únicamente por personal cualificado para el manejo de equipos de instrumentación, siguiendo siempre las especificaciones del producto.

9 MANTENIMIENTO (CONTINUACIÓN)

- Compruebe el posicionador una vez al año. Si los diafragmas, juntas tóricas o sellos están demasiado desgastados o hay alguna unidad dañada, remplace estos componentes por otros nuevos. Si el posicionador se utiliza en lugares expuestos a condiciones adversas, como zonas costeras, es importante realizar esta inspección con mayor frecuencia.
- Antes de desmontar el posicionador para su mantenimiento o de volver a montar las piezas de la unidad después de su instalación, asegúrese de cortar la presión de alimentación y de evacuar toda la presión residual de las tuberías.
- Cuando el orificio fijo esté bloqueado con partículas de carbón u otros materiales, desmonte el tornillo de conmutación automática/manual de la válvula de pilotaje (orificio fijo integrado) y límpielo introduciendo un hilo de f0,2 en la apertura. Si hay que sustituirlo por uno nuevo, detenga la presión de alimentación y retire el tornillo de la válvula de pilotaje.
- Cuando desmonte la válvula de pilotaje, engrase la junta tórica de la zona deslizante (utilice grasa TORAY SILICONE SH45).
- Compruebe la existencia de fugas de aire en el conexionado de aire comprimido. Las fugas de aire pueden disminuir el rendimiento del posicionador. El aire normalmente se descarga desde un orificio de purga, pero es un consumo de aire necesario basado en la construcción del posicionador, por lo que es algo normal siempre que dicho consumo se encuentre dentro del rango especificado.
- Al sustituir las tuberías para cambiar la dirección de funcionamiento, asegúrese de realizar un ajuste de span (código de parámetro: C70).
- Al retirar el posicionador del actuador y montarlo sobre otro, pueden producirse fallos de funcionamiento debido a su constante inicial retenida. Así, al montarse sobre otros actuadores, transmita la corriente de entrada a la vez que corta el suministro de aire y pase al modo de parámetros para realizar los ajustes.
- La corriente de compensación cambiará en función de la orientación del posicionador. Ajuste la corriente de compensación (código de parámetro: C60) cada vez que cambie la orientación.
- Tenga cuidado durante las condiciones normales de uso, mantenimiento y limpieza con objeto de evitar el riesgo de ignición debido a la electricidad electrostática. No efectúe la limpieza con un paño suave y húmedo.

10 LIMITACIONES DE USO

⚠ ADVERTENCIA:

- Cumpla las especificaciones expuestas en el apartado 2 de este documento o en el catálogo correspondiente.
- Lea atentamente el manual de funcionamiento y asegúrese de comprender su contenido antes de utilizar el producto.

11 DIRECCIONES

AUSTRIA	(43) 2262 62280	PAÍSES BAJOS	(31) 20 531 8888
BÉLGICA	(32) 3 355 1464	NORUEGA	(47) 67 12 90 20
REP. CHECA	(420) 541 424 611	POLONIA	(48) 22 211 9600
DINAMARCA	(45) 7025 2900	PORTUGAL	(351) 21 471 1880
FINLANDIA	(358) 207 513513	ESLOVAQUIA	(421) 2 444 56725
FRANCIA	(33) 1 6476 1000	ESLOVENIA	(386) 73 885 412
ALEMANIA	(49) 6103 4020	ESPAÑA	(34) 945 184 100
GRECIA	(30) 210 271 7265	SUECIA	(46) 8 603 1200
HUNGRÍA	(36) 23 511 390	SUIZA	(41) 52 396 3131
IRLANDA	(353) 1 403 9000	REINO UNIDO	(44) 1908 563888
ITALIA	(39) 02 92711		

SMC Corporation

URL <http://www.smcworld.com> (global) <http://www.smceu.com> (Europa)

El fabricante puede modificar estas especificaciones sin previo aviso. © SMC Corporation. Todos los derechos reservados.