



INSTRUCCIONES ORIGINALES

Manual de instrucciones

Pinza de vacío

Serie ZXP7*41



El uso previsto de la pinza de vacío es para montarse en un robot colaborativo y coger o soltar piezas.

1 Normas de seguridad

El objetivo de estas normas de seguridad es evitar situaciones de riesgo y/o daño del equipo. Estas normas indican el nivel de riesgo potencial mediante las etiquetas de «Precaución», «Advertencia» o «Peligro». Todas son importantes para la seguridad y deben de seguirse además de las normas internacionales (ISO/IEC¹⁾ y otros reglamentos de seguridad.

¹⁾ ISO 4414: Energía en fluidos neumáticos - Recomendaciones generales para los sistemas.

ISO 4413: Energía en fluidos hidráulicos - Recomendaciones generales para los sistemas.

IEC 60204-1: Seguridad de las máquinas – Equipo eléctrico de las máquinas. (Parte 1: Requisitos generales)

ISO 10218-1: Robots y dispositivos robóticos - Requisitos de seguridad para robots industriales - Parte 1: Robots.

• Para más información, consulte el catálogo de producto, el manual de funcionamiento y las precauciones de manejo de productos SMC.

• Guarde este manual en un lugar seguro para futuras consultas.

	Precaución	«Precaución» indica un peligro con un nivel de riesgo bajo que, de no evitarse, podría provocar lesiones leves a moderadas.
	Advertencia	«Advertencia» indica un peligro con un nivel de riesgo medio que, de no evitarse, podría ocasionar lesiones graves o la muerte.
	Peligro	«Peligro» indica peligro con un nivel de riesgo elevado que, de no evitarse, provocará la muerte o lesiones graves.

Advertencia

- Compruebe siempre la conformidad con las leyes y reglamentos de seguridad relevantes.
- Todos los trabajos deben realizarse de manera segura por una persona cualificada conforme a la reglamentación nacional aplicable.

2 Especificaciones

2.1 Especificaciones comunes

Interfaz mecánica	Conforme con "ISO 9409-1-50-4-M6"
Fluido	Aire
Rango de temperatura de trabajo [°C]	5 a 50
Peso [g] ^{Nota 1)}	810 (597)
Carga máx. de trabajo [kg] ^{Nota 2)}	7
Resistencia a impactos/vibraciones [m/s ²] ^{Nota 3)}	150 / 30
Conexión de alimentación de aire (P)	Conexión instantánea (Φ6)
Tensión de alimentación [V]	DC24 ± 10%

Nota 1) El peso cambia en función de la copa de succión seleccionada.

Nota 2) Limitada por el diámetro de la copa, la posición de montaje o la pieza. El peso de la pieza debe ser como la carga máxima de trabajo o menos.

Un agarre o transferencia de carga de trabajo que supere la carga máxima de trabajo comportará la disminución del vacío debido a una fuga de aire.

Nota 3) Resistencia a impactos: Las características se cumplen después de probar una vez en cada una de las direcciones X, Y y Z sin activación (Valor inicial).

Resistencia a vibraciones: Las características se cumplen después de probar un barrido en cada una de las direcciones X, Y y Z de 10 a 500 Hz sin activación. (Valor inicial)

2 Especificaciones (continuación)

2.2 Especificaciones técnicas del eyector

Presión máx. de vacío [kPa] ^{Nota 4)}	-84
Caudal máx. de succión [l/min (ANR)] ^{Nota 4)}	17
Consumo de aire [l/min (ANR)] ^{Nota 4)}	57
Rango de presión de alimentación [MPa]	0.3 a 0.55
Presión de alimentación estándar [MPa] ^{Nota 5)}	0.5

Nota 4) Valores a la presión de alimentación estándar. Valores basados en el estándar de mediciones de SMC. Dependen de la presión atmosférica (clima, altitud, etc.) y del método de medición.

Nota 5) Aquí se muestra la presión justo antes de la conexión de alimentación (P). El rendimiento, como la presión de vacío, puede reducirse en función de la capacidad de suministro de aire, el volumen de conexionado (la longitud y el diámetro de conexionado) y la influencia del consumo de aire de otros dispositivos que funcionan al mismo tiempo.

2.3 Especificaciones del sensor de presión

Modelo	PSE541-R04
Rango de presión nominal [kPa]	0 a -101
Precisión (temperatura ambiente de 25 °C)	±2 fondo de escala. (dentro del rango de presión nominal)
Linealidad [%]	±0.4 fondo de escala
Repetitividad [%]	±0.2 fondo de escala
Características de temperatura [%]	±0.2 fondo de la escala (referencia: 25 °C)

2.4 Especificaciones de la válvula

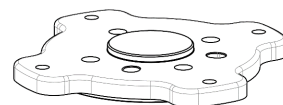
Modelo	V114
--------	------

3 Instalación

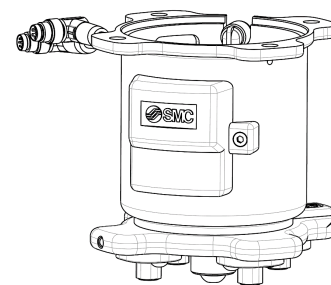
- Lea detenidamente las normas de seguridad y asegúrese de comprender su contenido antes de realizar la instalación del producto.

3.1 Piezas incluidas en el paquete

- Soporte para montaje en robot: 1 ud.



- Pinza de vacío: 1 ud.



- Copa de succión con adaptador: 4 uds. (cuando se selecciona la serie con copa de succión)



3 Instalación (continuación)

- Eje paralelo (6 x 10): 1 ud.
- Tornillo Allen (M6 x 10): 8 uds.



- Conector macho: 4 uds. Ref. M-3P (cuando se selecciona «Con soporte para montaje de copa».
- Tubo de poliuretano: 2 m. Ref.: TU0604BU.



3.2 Montaje

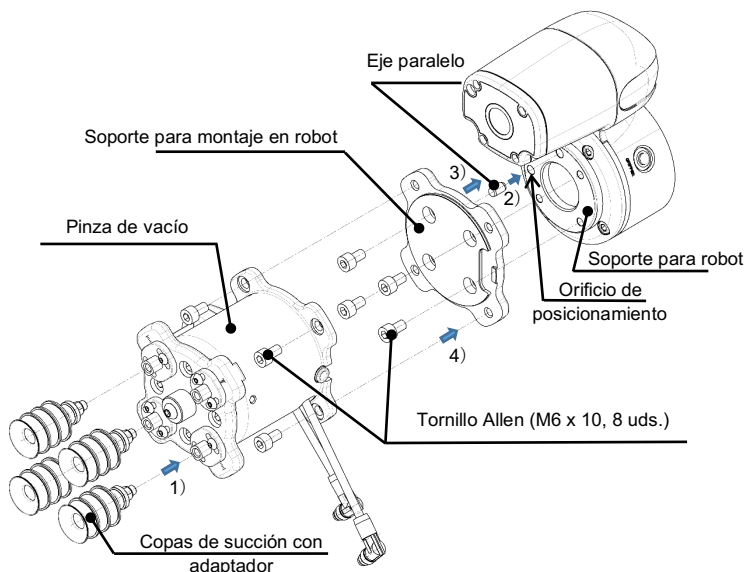
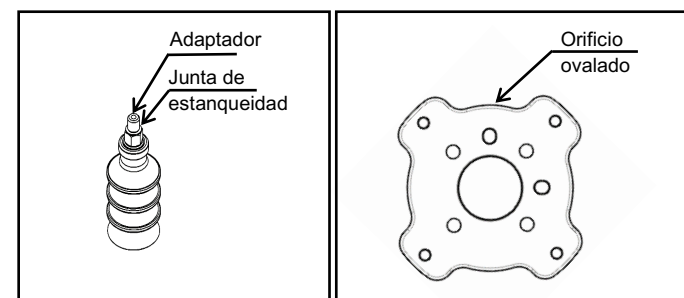
Advertencia

Procedimiento de montaje

- Confirme el sellado con junta de estanqueidad del adaptador; a continuación, monte 4 copas con adaptador en la pinza de vacío. (Par de apriete: 1 N•m o gire 45 grados con una llave tras el apriete manual)
- Monte el eje paralelo en el orificio de posicionamiento del soporte para robot.
- Alinee el eje paralelo del soporte para robot con el soporte para montaje del robot y acóplelos con los pernos incluidos en los accesorios. (Par de apriete: 5.2 ± 0.5 N•m).
- Fije la pinza de vacío al soporte para montaje del robot. (Par de apriete: 5.2 ± 0.5 N•m)

Procedimiento de retirada

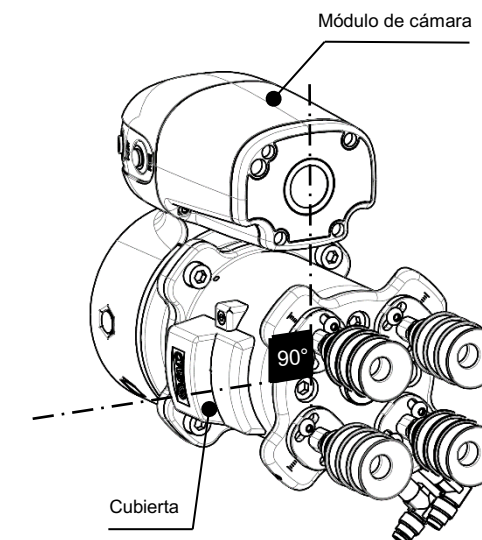
Realice la retirada en orden inverso al procedimiento de montaje.



3 Instalación (continuación)

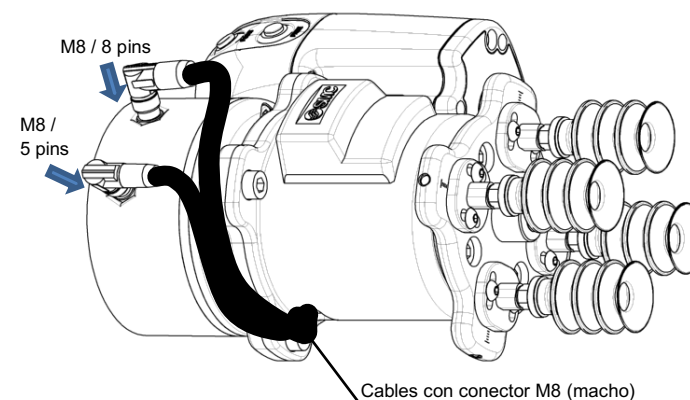
Precaución

La dirección de la pinza de vacío se puede modificar en incrementos de 90 grados cuando se acopla a un robot. Instálela en la dirección de la figura inferior (90° entre el módulo de la cámara y la cubierta de la unidad de pinza de vacío).



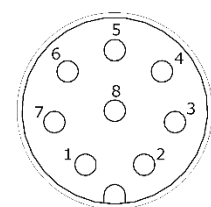
3.3 Cableado

- Monte los cables con conector M8
- Monte los cables con conector M8 en los conectores M8 (hembra) del soporte para robot.
- * No suministre alimentación mientras esté fijando los conectores.
- * Asegúrese de que los conectores no estén flojos.



3 Instalación (continuación)

- M8 / 8 pins

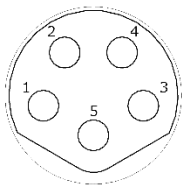


M8 / 8 pins macho en ángulo

Pasador	Color del cable	Función
1	Blanco	Tensión de alimentación (24 V)
2	-	N.C. (sin conexión)
3	-	N.C. (sin conexión)
4	-	N.C. (sin conexión)
5	Gris	Válvula de pilotaje para alimentación *
6	Rosa	Válvula de descarga *
7	-	N.C. (sin conexión)
8	-	N.C. (sin conexión)

* Ajuste la polaridad de la salida del lado del robot a NPN.

- M8 / 5 pins



M8 / 5 pins macho en ángulo

Pasador	Color del cable	Función
1	Marrón	Tensión de alimentación (24 V)
2	-	N.C. (sin conexión)
3	-	N.C. (sin conexión)
4	Negro	Salida de sensor de presión
5	Gris	Tensión de alimentación (GND)

3.4 Conexión

Precaución

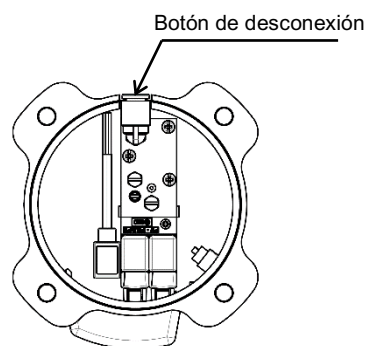
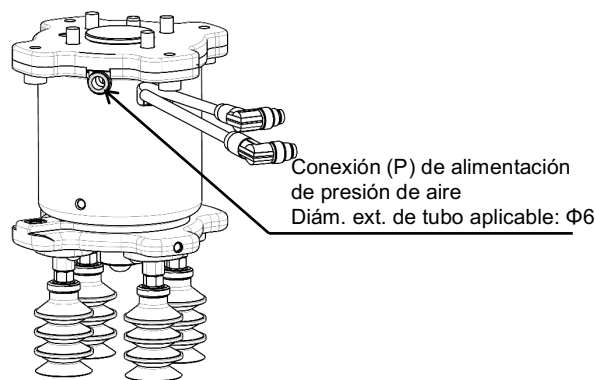
- Antes de realizar el conexionado, limpie cualquier rastro de virutas, aceite de corte, polvo, etc.
- Cuando realice la instalación de tuberías o racores, asegúrese de que el material de sellado no penetre en la conexión. Cuando utilice cinta de sellado, deje 1 hilo al final de la tubería o racor sin cubrir.

- Apriete los racores conforme al par de apriete especificado.

- Tubos técnicos

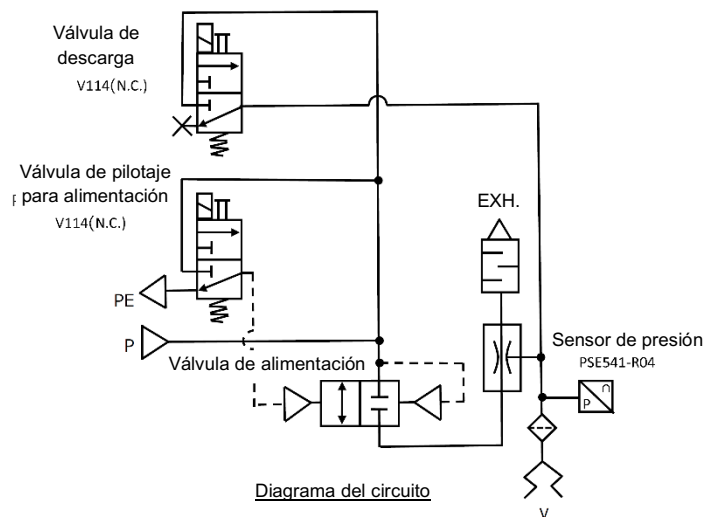
Conecte un tubo (diám. ext. de tubo aplicable Ø 6) a la conexión (P) de suministro de presión de aire.

Para retirar del tubo, presione el anillo de desbloqueo y saque el tubo.



3 Instalación (continuación)

3.5 Diagrama del circuito



3.6 Entorno de instalación

Advertencia

- Evite utilizar el producto en entornos donde esté expuesto a gases corrosivos, productos químicos, agua salina o vapor.
- Evite los ambientes explosivos.
- No exponga el producto a la luz directa del sol. Utilice una cubierta protectora adecuada.
- No instale el producto en zonas sometidas a vibraciones o impactos superiores a los indicados en las especificaciones.
- Evite realizar el montaje del producto en lugares expuestos a calor radiante que provocará un aumento de la temperatura más allá de las especificaciones del producto.

3.7 Software TMComponent – Ajustes del robot

Para los ajustes, consulte el Manual de funcionamiento TQ1230001-OM102.

4 Forma de pedido

Consulte la «Forma de pedido» en el catálogo*.

5 Dimensiones externas (mm)

Consulte el catálogo para más detalles sobre las dimensiones externas.

6 Mantenimiento

Lleve a cabo el mantenimiento y las comprobaciones mostradas a continuación para poder usar la pinza de vacío de forma segura y apropiada durante mucho tiempo.

6.1 Mantenimiento para la pinza de vacío

Precaución

- Compruebe los trabajos de mantenimiento antes y después de realizarlos.** Antes de retirar el producto, corte el suministro eléctrico y asegúrese de cortar la presión de alimentación y libere el aire comprimido. Compruebe que el aire se ha descargado a la atmósfera. Durante el montaje del producto después de realizar los trabajos de mantenimiento, suministre aire comprimido, conecte la alimentación, compruebe que el producto funciona correctamente y realice una inspección de fugas.
- El mantenimiento debe realizarse conforme al procedimiento indicado en el manual de funcionamiento.** Un manejo inapropiado puede causar daños o fallos de funcionamiento de la maquinaria y el equipo.
- Labores de mantenimiento**
El aire comprimido puede resultar peligroso si se maneja incorrectamente. Por ello, además de comprobar las especificaciones del producto, la sustitución del silenciador y demás tareas de mantenimiento deben ser realizadas por personal que posea suficientes conocimientos y experiencia con equipo neumático.
- Drenaje**
Retire regularmente los condensados de los filtros de aire y de los separadores de neblina. Si el condensado se elimina por el lado de salida, puede quedarse adherido al interior del producto, provocando un fallo de funcionamiento e impidiendo que se alcance la presión de vacío especificada.

6 Mantenimiento (continuación)

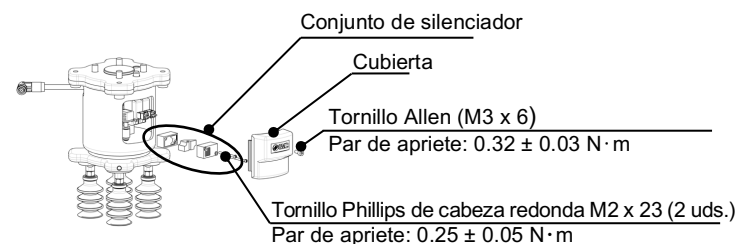
- Sustituya con regularidad el silenciador integrado en la pinza de vacío.** Se recomienda sustituir el silenciador cuando la presión disminuya hasta 5 kPa como guía. El ciclo de sustitución varía dependiendo de las condiciones de funcionamiento, el entorno de trabajo y la calidad del suministro de aire.

No obstante, si se produce un descenso de la presión de vacío y/o un retraso en el tiempo de respuesta de vacío que generen problemas con los ajustes durante el funcionamiento, detenga el funcionamiento del producto y sustituya el silenciador con independencia de la guía para la sustitución mencionada anteriormente.

- Referencia del conjunto del silenciador para su sustitución: ZX1-HS1**

Procedimiento de sustitución del conjunto del silenciador

- Saque la cubierta.
- Afloje los 2 tornillos Phillips de cabeza redonda para retirar el conjunto del silenciador.
- Monte el nuevo conjunto del silenciador.
- Monte la cubierta.



- No desmonte ni modifique el producto, más allá de la sustitución de piezas especificadas en el manual de funcionamiento.**

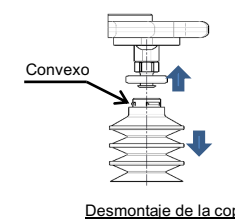
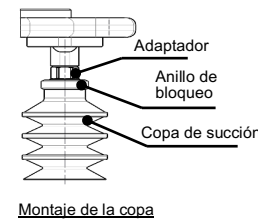
6.2 Mantenimiento de la copa de succión

Precaución

- Las copas de succión son desechables. Sustitúyalas de forma regular.** El uso continuado de las copas de succión provocará desgaste y agrietamiento de la superficie de agarre y las dimensiones exteriores se harán cada vez más pequeñas. Cuanto menor sea el diámetro de las copas, menor será su fuerza de elevación, aunque el agarre seguirá siendo posible. Es muy difícil dar consejos sobre la frecuencia de sustitución de las copas de succión. Son muchos los factores que influyen en la pieza, incluyendo la rugosidad de la superficie, el entorno de uso (temperatura, humedad, ozono, disolventes, etc.) y las condiciones de trabajo (presión de vacío, peso de la pieza, fuerza de sujeción de las copas de succión sobre las piezas, presencia o ausencia de un telescopio, etc.). En las copas de tipo fuelle puede producirse debilitamiento de las piezas con pliegues o desgaste o adhesión de las piezas de caucho. El cliente debe decidir cuándo sustituir las copas de succión basándose en su estado en el momento de uso inicial. Dependiendo del entorno y de las condiciones de trabajo, los pernos pueden aflojarse. Asegúrese de realizar un mantenimiento regular.

Sustitución de la copa de succión

- Tire del anillo de bloqueo hacia arriba y, después de elevarlo hasta el adaptador, retire la copa usada tirando de ella hacia abajo.
- Mientras sujeta el anillo de bloqueo en la posición elevada, coloque una copa nueva en el adaptador.
- Confirme que la copa está colocada de forma segura en su posición y, a continuación, vuelva a poner el anillo de bloqueo en su posición original. (Nota) La copa sin anillo de bloqueo se inserta en el extremo del adaptador.



7 Limitaciones de uso

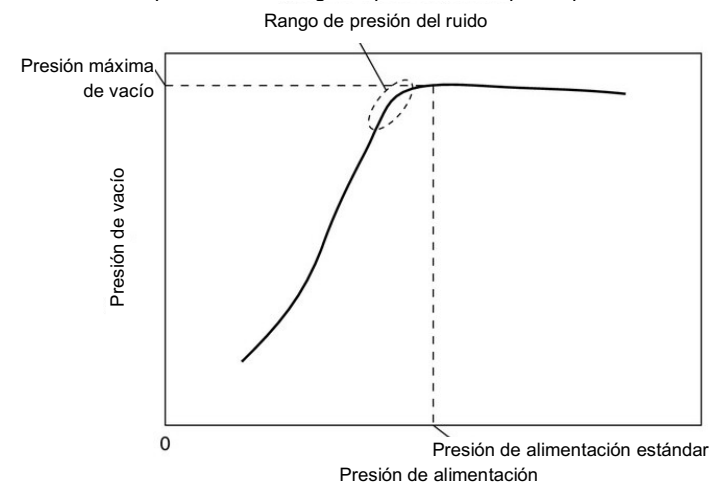
7.1 Garantía limitada y exención de responsabilidades/Requisitos de conformidad

Consulte las «Precauciones en el manejo de productos SMC».

Precaución

Ruido de escape

Cuando el eyector de vacío genera vacío, la conexión de escape emite ruido cuando la presión de alimentación estándar se aproxima a la presión que genera la presión máxima de vacío, haciendo que la presión de vacío sea inestable. Si el rango de presión de vacío es adecuado para agarre, no debe existir ningún problema. Si el ruido causa un problema o afecta al ajuste del presostato, modifique ligeramente la presión de alimentación para evitar el rango de presión en el que se produce ruido.



8 Eliminación del producto

Este producto no debe desecharse como residuos municipales. Compruebe la reglamentación local y las directrices para la correcta eliminación de este producto para reducir el impacto sobre la salud humana y el medio ambiente.

9 Contactos

Consulte www.smcworld.com o www.smc.eu para su distribuidor/importador local.

SMC Corporation

URL: <http://www.smcworld.com> (Global) <http://smc.eu> (Europa)
SMC Corporation, Akihara UDX15F, 4-14-1, Sotokanda, Chiyoda-ku, Tokio 101 0021 JAPÓN
Las especificaciones pueden sufrir modificaciones sin previo aviso por parte del fabricante.
© 2021 SMC Corporation Todos los derechos reservados.
Plantilla DKP50047-F-0851