



INSTRUCCIONES ORIGINALES

Manual de instrucciones

Válvula antirretorno pilotada con detección de estado Serie XT34-303-F##(-X##) (incluyendo XT34-303-X2)



Este producto ha sido diseñado para detener el flujo de aire a presión en una dirección y detectar el estado seguro de la válvula antirretorno para diagnóstico en circuitos relacionados con la seguridad.

1 Normas de seguridad

El objeto de estas normas de seguridad es evitar situaciones de riesgo y/o daño del equipo. Estas normas indican el nivel de riesgo potencial mediante las etiquetas de «Precaución», «Advertencia» o «Peligro». Todas son importantes para la seguridad y deben de seguirse además de las normas internacionales (ISO/IEC) ⁽¹⁾ y otros reglamentos de seguridad.

- ⁽¹⁾ ISO 4414: Transmisiones neumáticas - Reglas generales y requisitos de seguridad para los sistemas y sus componentes.
- ISO 4413: Transmisiones hidráulicas - Reglas generales y requisitos de seguridad para los sistemas y sus componentes
- IEC 60204-1: Seguridad de las máquinas - Equipo eléctrico de las máquinas. (Parte 1: Requisitos generales)
- ISO 10218-1: Robots y dispositivos robóticos - Requisitos de seguridad para robots industriales - Parte 1: Robots.
- Para más información, consulte el catálogo de producto, el manual de funcionamiento y las precauciones de manejo de productos SMC.
- Guarde este manual en un lugar seguro para futuras consultas.

Precaución	«Precaución» indica un peligro con un nivel de riesgo bajo que, de no evitarse, podría provocar lesiones leves a moderadas.
Advertencia	«Advertencia» indica un peligro con un nivel de riesgo medio que, de no evitarse, podría ocasionar lesiones graves o la muerte.
Peligro	«Peligro» indica peligro con un nivel de riesgo elevado que, de no evitarse, provocará la muerte o lesiones graves.

Advertencia

- Compruebe siempre la conformidad con las leyes y reglamentos de seguridad relevantes.
- Todos los trabajos deben realizarse de manera segura por una persona cualificada conforme a la reglamentación nacional aplicable.

Precaución

- Este producto está previsto para su uso en industrias de fabricación. No lo utilice en instalaciones residenciales.

2 Especificaciones

2.1 Especificaciones de la válvula antirretorno pilotada

Serie	XT34-303						
	-M5	-X2	-F01 (-X##)	-F02 (-X##)	-F03 (-X##)	-F04 (-X##)	
Fluido	Aire						
Presión máx. de trabajo [MPa] ^{Nota 1)}	0.7						
Presión mín. de trabajo [MPa]	0.1						
Rango de presión de pilotaje [MPa]	Más del 60 % de la presión de trabajo (0.35 MPa mín.)						
Temperatura ambiente y de fluido [°C]	-5 a 60 (sin congelación)						
Frecuencia máx. de trabajo [Hz]	1						
Frecuencia mín. de trabajo	1 ciclo/30 días						
Tamaño de conexión	M5	G 1/8	G 1/8	G 1/4	G 3/8	G 1/2	
Tiempo de respuesta [s]	0.1						
Lubricación	No necesaria (véase 3.4)						
Conductancia sónica [C]	Caudal libre	0.08	0.69	0.5	1.1	1.7	3.8
	Caudal controlado	0.2	0.95	0.8	1.5	2.7	3.2

2 Especificaciones (continuación)

Resistencia a impactos [m/s ²] ^{Nota 2)}	1000
Resistencia a impactos/vibraciones [m/s ²] ^{Nota 3)}	50 (0.35 mm)
Posición de montaje	Cualquiera

Tabla 1.

- Nota 1) Tome precauciones en cuanto a la presión máxima de trabajo cuando utilice tubos de nylon flexible o poliuretano.
- Nota 2) Se han probado dos ejes (horizontal y vertical) y dos direcciones y no se ha observado ningún fallo de funcionamiento del regulador (forma de pulso: sinusoidal, dirección axial y perpendicular al producto), 3 veces en cada condición (válvula de pilotaje ON y OFF, muestra de prueba montada con fijación).
- Nota 3) Supera la prueba de barrido de frecuencias entre 10 y 150 Hz a barrido de vibraciones de 0.35 mm. La prueba se realizó en los dos ejes y dos direcciones durante 7 min por ciclo (20 ciclos) 20 veces para cada condición (válvula de pilotaje ON y OFF).

2.2 Especificaciones de los detectores magnéticos

Consulte el IM de D-M9#A# para más detalles sobre las especificaciones de los detectores magnéticos.

2.3 Productos bajo demanda

Advertencia

Los productos especiales (-X) pueden presentar especificaciones diferentes a las mostradas en esta sección. Contacte con SMC para los diagramas específicos.

3 Instalación

3.1 Instalación

Advertencia

- Lea detenidamente las normas de seguridad y asegúrese de comprender su contenido antes de realizar la instalación del producto.

3.2 Entorno de instalación

Advertencia

- Evite utilizar el producto en entornos donde esté expuesto a gases corrosivos, productos químicos, agua salina o vapor.
- Evite los ambientes explosivos.
- No exponga el producto a la luz directa del sol. Utilice una cubierta protectora adecuada.
- No instale el producto en zonas sometidas a vibraciones o impactos superiores a los indicados en las especificaciones.
- Evite realizar el montaje del producto en lugares expuestos a calor radiante que provocará un aumento de la temperatura más allá de las especificaciones del producto.

- No debe usarse en lugares con alta humedad en los que pueda producirse condensación.
- Para más detalles sobre las limitaciones de altitud, consulte con SMC.

3.3 Conexión

Precaución

- Antes de realizar el conexionado, limpie cualquier rastro de virutas, aceite de corte, polvo, etc.
- Cuando realice la instalación de tuberías o racores, asegúrese de que el material de sellado no penetre en la conexión. Cuando utilice cinta de sellado, deje 1 hilo al final de la tubería o racor sin cubrir.
- Apriete los racores conforme al par de apriete especificado.
- Un apriete excesivo de las caras planas del cuerpo podría ocasionar daños en el producto. Primero realice un apriete manual y, a continuación, utilice una llave apropiada para realizar un apriete adicional girando la llave en un ángulo de A°. El valor de referencia para el par de apriete es B N·m.

Modelo	A	B
	Ángulo de apriete adicional	Par de apriete [N·m]
XT34-303-M5	60° a 90°	1 a 1.5
XT34-303-X2	30° a 45°	3 a 5
XT34-303-F01(-X##)	-	3 a 5
XT34-303-F02(-X##)	-	8 a 12
XT34-303-F03(-X##)	-	15 a 20
XT34-303-F04(-X##)	-	20 a 25

Tabla 2.

3.4 Lubricación

Precaución

- Los productos SMC vienen lubricados de fábrica y no necesitan lubricación.
- Si utiliza un lubricante para el sistema, use aceite de turbinas de clase 1 (sin aditivos), ISO VG32.

3 Instalación (continuación)

3.5 Suministro de aire

Advertencia

- Utilice aire limpio. Si el suministro de aire comprimido contiene productos químicos, materiales sintéticos (incluyendo disolventes orgánicos), salinidad, gases corrosivos, etc., se pueden originar daños o un funcionamiento defectuoso.

Precaución

- Instale un filtro de aire en el lado de entrada de la válvula. Seleccione un filtro de aire con un grado de filtración de 5 µm o inferior.

3.6 Detector magnético

Precaución

- Deje suficiente espacio libre para los trabajos de mantenimiento. Al desarrollar una aplicación, procure prever suficiente espacio libre para trabajos de mantenimiento e inspección.
- Diseñe el circuito para prevenir la corriente inversa durante las condiciones de circuito abierto o cuando el producto se pone en funcionamiento de forma forzosa para realizar comprobaciones funcionales. La corriente inversa puede causar daños o un funcionamiento defectuoso.
- No utilice una carga que genere picos de tensión. Aunque un diodo Zener esté conectado en el lado de salida del detector de estado sólido, pueden producirse daños si se generan unos picos de tensión muy a menudo.
- Preste atención a la corriente de fuga.
- La salida del detector magnético de estado sólido será inestable durante los 50 ms siguientes al suministro de alimentación. Durante ese periodo de tiempo tras el suministro de alimentación, el dispositivo de entrada (p.ej. PLC, relé) puede considerar que la posición ON corresponde a la salida OFF o que la posición OFF corresponde a la salida ON. Configure la aplicación para considerar inválidas las señales durante los primeros 50 ms siguientes al suministro de alimentación. Realice un ajuste similar cuando utilice un sistema AHC (sistema de cambio de sentido automático) de la serie MA de SMC.

3.7 Montaje y ajuste

Precaución

- Evite caídas o choques del producto. El detector magnético puede resultar dañado o causar fallos de funcionamiento si se cae, golpea o somete a un impacto excesivo (más de 1000 m/s²).

- Nunca sujete una válvula por los cables del detector. Podría causar la rotura del cable o dañar los elementos internos del detector.

3.8 Cableado

Precaución

- Compruebe el aislamiento del cableado. Compruebe que el aislamiento del cableado no esté defectuoso (cortocircuitos, avería por toma de tierra, aislamiento inadecuado entre terminales, etc.), ya que podría dañar el detector magnético debido a sobrecorrientes.
- No tienda los cables del detector en el mismo lugar que los cables de alimentación o de alta tensión. De lo contrario, las interferencias y la corriente de entrada pueden provocar fallos en el funcionamiento. El radio de flexión estándar es de R20 a 40 mm.
- Evite doblar o estirar los cables conductores de forma repetida. Los cables conductores podrían romperse si se doblan o estiran. La fuerza y la tensión aplicadas a la conexión entre el cable conductor y el detector magnético aumentan la posibilidad de que se desconecten.
- Asegúrese de comprobar la condición de carga (por ejemplo, conexión y valor de corriente) antes de suministrar alimentación. No use un cable con longitud superior a 100 m. Para grandes longitudes de cable, recomendamos instalar un núcleo de ferrita en ambos extremos de cable para reducir las interferencias.
- Evite las cargas cortocircuitadas. El detector resultará dañado si la carga está cortocircuitada.
- Evite un cableado incorrecto. Si las conexiones (línea de alimentación + y línea de alimentación -) de un detector magnético de 3 cables están invertidas, el detector estará protegido por un circuito de protección. Sin embargo, si el cable azul está conectado a la alimentación (+) y el cable negro a la alimentación (-), el detector magnético resultará dañado.

Precaución

- No debe usarse en entornos donde se generen campos magnéticos. Los detectores presentarán fallos de funcionamiento o los imanes se desmagnetizarán dentro de los actuadores.

3 Instalación (continuación)

- Nunca debe usarse en un ambiente donde el detector esté continuamente expuesto al agua. Los detectores cumplen con la normativa IEC de protección IP67. Sin embargo, no se deberán utilizar en aplicaciones en las que estén continuamente expuestos a salpicaduras o pulverizaciones de agua. De lo contrario, podrían producirse fallos de aislamiento o errores de funcionamiento.
- No debe usarse en entornos en los que se puedan producir salpicaduras de aceite o de productos químicos. Si los detectores se usan en entornos con refrigerantes, disolventes de limpieza, aceites o productos químicos, incluso durante cortos periodos de tiempo, pueden resultar afectados por un aislamiento defectuoso, fallos de funcionamiento debido a un hinchamiento en la resina o un endurecimiento de los cables conductores.
- Evite su uso en lugares sometidos a cambios cíclicos de temperatura. Los ciclos térmicos que no corresponden a los cambios normales de temperatura pueden provocar daños internos en los detectores.
- Evite la acumulación de partículas de hierro o el contacto directo con sustancias magnéticas. Si se acumula una gran cantidad de polvo de hierro como, p.ej., virutas de mecanizado o salpicaduras de soldadura, o se coloca una sustancia magnética (cualquier objeto atraído por un imán) muy próxima a la válvula antirretorno, pueden producirse fallos de funcionamiento en el detector debido al debilitamiento o la fuerza magnética dentro de la válvula antirretorno.
- No lo utilice en entornos donde se generen picos de tensión. Si en la periferia de la válvula antirretorno con detector magnético de estado sólido hay instaladas unidades (elevadores de solenoide, hornos de inducción de alta frecuencia, motores, etc.) que generan una gran cantidad de picos de tensión, pueden provocar daños en el circuito interno de dichos detectores.

4 Ajustes

4.1 Detalles de ajuste

Esta válvula antirretorno no es ajustable. Cuando la válvula está cerrada, el interruptor está encendido y cuando la válvula está abierta, el interruptor está apagado. La explicación de las conexiones de la válvula antirretorno se muestra en la Figura 1.

4.2 Descripción de la conexión

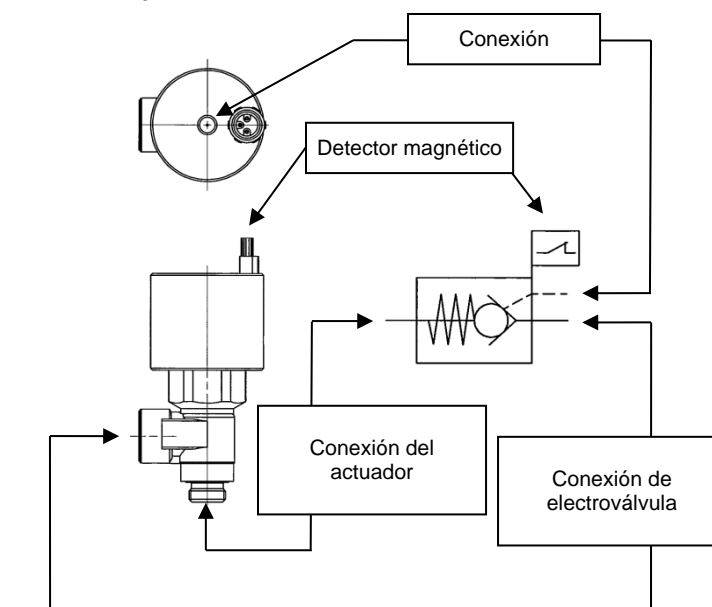


Figura 1.

4.3 Diagrama de circuito del detector magnético

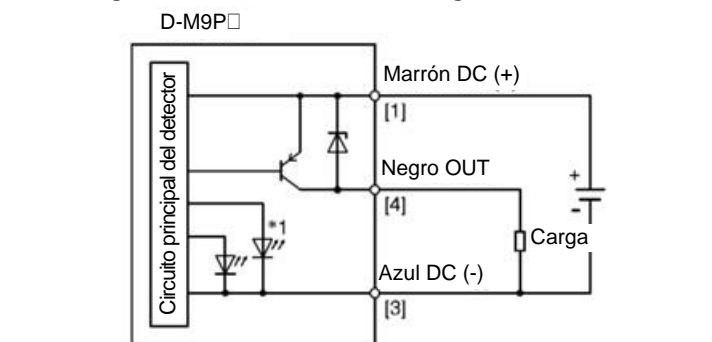


Figura 2.

Nota) El número que aparece entre corchetes [] indica el número de pin del conector.

4 Ajustes (continuación)

4.4 Conector M8 de 3 pins

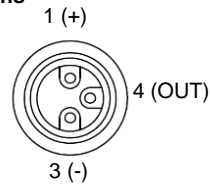


Figura 3. Conector M8 de 3 pins

5 Forma de pedido

Consulte los diagramas y la información (SP173X-020EU-ES) para la «Forma de pedido».

6 Dimensiones externas

Consulte los diagramas y la información (SP173X-020EU-ES) para conocer las dimensiones externas.

7 Mantenimiento

7.1 Mantenimiento general

⚠ Advertencia

- El incumplimiento de los procedimientos de mantenimiento apropiados podría causar un funcionamiento defectuoso del producto, produciendo daños al equipo.
- No se necesita aire comprimido en este caso.
- El mantenimiento de los sistemas neumáticos deberá ser realizado únicamente por personal cualificado.
- Antes de llevar a cabo el mantenimiento, desconecte el suministro eléctrico y asegúrese de cortar la presión de alimentación. Confirme que el aire se ha liberado a la atmósfera.
- Tras la instalación y el mantenimiento, conecte el suministro eléctrico y de presión al equipo y realice pruebas de funcionamiento y de fugas para comprobar que el equipo está correctamente instalado.
- Si alguna conexión eléctrica resulta afectada durante el mantenimiento, asegúrese de que vuelvan a conectarse correctamente y que se llevan a cabo las comprobaciones de seguridad necesarias para garantizar la conformidad continuada con la reglamentación nacional aplicable.
- No realice ninguna modificación del producto.
- No desmonte el producto a menos que se indique en las instrucciones de instalación o mantenimiento.

7.2 Detector magnético

⚠ Advertencia

- Eliminación de maquinaria y escape del aire comprimido.**
Al revisar la maquinaria, compruebe primero las medidas para prevenir caídas de objetos desplazados y descontrol del equipo, etc. Corte el suministro eléctrico, detenga el suministro de aire y extraiga todo el aire comprimido del sistema. Antes de volver a poner en marcha el equipo, compruebe que se han tomado medidas para prevenir movimientos repentinos.
- Nunca toque los terminales cuando la corriente esté activada.**
Podrían producirse descargas eléctricas, errores de funcionamiento y daños.

⚠ Precaución

- Verifique que los hilos conductores no estén dañados.**
Si un cable está dañado, sustituya la válvula antirretorno pilotada. No reemplace el detector magnético de la válvula antirretorno pilotada.
- No utilice disolventes como benceno, diluyente, alcohol, etc. para limpiar el detector magnético.**
Puede dañar la superficie del cuerpo o borrar las marcas del cuerpo. Para limpiar manchas resistentes, utilice un trapo impregnado con una pequeña cantidad de disolución diluida de detergente neutro para eliminar las manchas y a continuación seque con un trapo seco.

8 Limitaciones de uso

⚠ Advertencia

El diseñador del sistema debe determinar el efecto de los posibles modos de fallo del producto en el sistema.

8.1 Garantía limitada y exención de responsabilidades / Requisitos de conformidad

Consulte las «Precauciones en el manejo de productos SMC».

8 Limitaciones de uso (continuación)

⚠ Advertencia

- Este producto no puede utilizarse para realizar paradas intermedias exactas y precisas de un actuador.**
Debido a la compresibilidad del aire como fluido, el actuador continuará moviéndose hasta que alcance una posición de equilibrio de presión, a pesar de que la válvula antirretorno se cierre con una señal de parada intermedia.
- Este producto no se puede usar para mantener una posición de parada durante un largo periodo de tiempo.**
Las válvulas antirretorno de mando asistido y los actuadores no garantizan una fuga de aire cero. Por ello, en ocasiones no es posible mantener una posición de parada durante un largo periodo de tiempo. En caso de que esto fuera necesario, se aconseja el uso de medios mecánicos.
- Considere la eliminación de la presión residual.**
Los actuadores pueden moverse de forma repentina debido a la presión residual, algo que puede resultar peligroso durante las tareas de mantenimiento.
- Si se utiliza un circuito compensador, en algunas situaciones resulta imposible liberar la válvula antirretorno, a pesar de que la presión de pilotaje sea un 50 % de la presión de trabajo. En este caso, la presión de pilotaje deberá ser igual a la presión de trabajo.**
- La válvula antirretorno está diseñada de forma que se cierra por la presión diferencial creada por la conmutación de la presión de entrada (lado de ENTRADA/IN) o la presión de salida (lado de SALIDA/OUT) de la electroválvula. Tenga en cuenta que la válvula antirretorno no se cierra completamente y que la presión de salida (lado de SALIDA) puede descender cuando la presión de entrada (lado de ENTRADA) desciende ligeramente, y la presión diferencial se hace menor que la presión mínima de trabajo o presión de apertura.**
- En la serie XT34-303, la válvula no se cierra por presión de carga únicamente.**
- Si el muelle usado para cerrar la válvula se rompe, no se podrá detener el cilindro.**
El diseño del sistema debe tener en cuenta dicho comportamiento.

8.2 Uso a bajas temperaturas

La válvula puede utilizarse a una temperatura ambiente de hasta -5 °C. No obstante, tome medidas para prevenir la congelación o solidificación de impurezas, etc.

8.3 No debe utilizarse como válvula de corte de emergencia

Este producto no está diseñado para aplicaciones de seguridad como una válvula de corte de emergencia. Si las válvulas se utilizaran para este fin, deberían adoptarse otras medidas de seguridad fiables.

9 Modos de fallo

Modo de fallo	Causa	Solución
El actuador no se mueve aunque se aplique presión a la conexión de pilotaje.	Presión insuficiente.	La presión aplicada debe ser de al menos el 60 % de la presión de trabajo del producto y 0.35 MPa mín.
	La junta, etc., del interior del actuador está dañada.	Sustituya el producto.
El actuador no realiza una parada intermedia.	Hay una fuga de aire en el conexionado.	Solucione las fugas de aire en el conexionado.
	La junta, etc., del interior del actuador está dañada.	Sustituya el producto.
No hay señal procedente del detector magnético.	El conector está suelto o no está bien instalado.	Asegúrese de que el conector esté correctamente insertado hasta la base.
	Fallo de PCB.	Sustituya el producto.

Tabla 3.

10 Eliminación del producto

Este producto no debe desecharse como residuo municipal. Compruebe la reglamentación local y las directrices para la correcta eliminación de este producto para reducir el impacto sobre la salud y el medio ambiente.

11 Contactos

Consulte www.smcworld.com o www.smc.eu para su distribuidor/importador local.

SMC Corporation

URL: <https://www.smcworld.com> (Global) <https://www.smc.eu> (Europa)
SMC Corporation, 4-14-1, Sotokanda, Chiyoda-ku, Tokio 101-0021, Japón
Las especificaciones pueden sufrir modificaciones sin previo aviso por parte del fabricante.
© 2022 SMC Corporation Todos los derechos reservados.
Plantilla DKP50047-F-085M