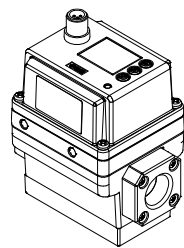




INSTRUCCIONES ORIGINALES

Manual de instrucciones Regulador de caudal para aire Serie IN502-44-# / IN502-45-#



El uso previsto de este regulador de caudal es monitorizar y visualizar la información de caudal con la conexión opcional a un protocolo de comunicación IO-Link.

1 Normas de seguridad

El objeto de estas normas de seguridad es evitar situaciones de riesgo y/o daño del equipo. Estas normas indican el nivel de riesgo potencial mediante las etiquetas de «Precaución», «Advertencia» o «Peligro».

Todas son importantes para la seguridad y deben de seguirse además de las normas internacionales (ISO/IEC¹⁾) y otros reglamentos de seguridad.

¹⁾ ISO 4414: Energía en fluidos neumáticos - Recomendaciones generales para los sistemas.

ISO 4413: Energía en fluidos hidráulicos - Recomendaciones generales para los sistemas.

IEC 60204-1: Seguridad de las máquinas – Equipo eléctrico de las máquinas.

(Parte 1: Requisitos generales)

ISO 10218-1: Robots y dispositivos robóticos - Requisitos de seguridad para robots industriales - Parte 1: Robots. etc.

- Para más información, consulte el catálogo de producto, el manual de funcionamiento y las precauciones de manejo de productos SMC.
- Guarde este manual en un lugar seguro para futuras consultas.

	Precaución	«Precaución» indica un peligro con un nivel de riesgo bajo que, de no evitarse, podría provocar lesiones leves a moderadas.
	Advertencia	«Advertencia» indica un peligro con un nivel de riesgo medio que, de no evitarse, podría ocasionar lesiones graves o la muerte.
	Peligro	«Peligro» indica peligro con un nivel de riesgo elevado que, de no evitarse, provocará la muerte o lesiones graves.

Advertencia

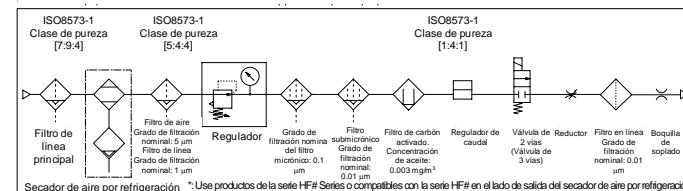
- Compruebe siempre la conformidad con las leyes y reglamentos de seguridad relevantes.
- Todos los trabajos deben realizarse de manera segura por una persona cualificada conforme a la reglamentación nacional aplicable.
- Este producto es un equipo de clase A destinado al uso en un entorno industrial. Puede resultar difícil garantizar la compatibilidad electromagnética en otros entornos debido a las perturbaciones por conducción y radiación.
- Para obtener instrucciones de seguridad adicionales, consulte el manual de funcionamiento en el sitio web de SMC (URL: <https://www.smcworld.com>).
- Los productos especiales (-X) pueden presentar especificaciones diferentes a las mostradas en la sección Especificaciones. Contacte con SMC para los diagramas específicos.

1 Normas de seguridad (continuación)

Precaución

1. Cuando seleccione el equipo, considere detenidamente la aplicación, las especificaciones requeridas y las condiciones de trabajo (fluído, presión, caudal, filtración y entorno), asegurándose de que no supera el rango de especificaciones.
2. Este producto está previsto para los usos típicos en la industria de fabricación. Por tanto, no está previsto su uso en aplicaciones que puedan afectar directa o indirectamente al cuerpo humano como los pozos de cimentación.
3. Si el producto se usa como soplador de aire para alimentos, instale un filtro adecuado para eliminar las partículas presentes en el aire comprimido usado para el soplado de aire. (Consulte el siguiente ejemplo de circuito neumático).

Circuito de equipo neumático de soplado de aire para aplicaciones alimentarias (ejemplo)



4. Este producto no incluye gestión de calidad relacionada con la higiene en alimentos y tratamiento médico.

El producto se produce en la misma línea que fabrica otros productos que usan otros materiales. En casos raros, algunos de estos materiales pueden estar presentes como residuos.

5. Grasa alimentaria usada

- Piezas en contacto con fluidos: grasa de grado NSF H1
- Piezas distintas de las piezas en contacto con fluidos: grasa de grado NSF H1 u otra grasa

6. La grasa usada en las electroválvulas integrada en el producto no es grasa alimentaria.

La grasa puede eliminarse del producto a través del EXH de la electroválvula. En caso necesario, llévela fuera de la zona mediante tubos.

7. El producto genera partículas debido al desgaste de las piezas deslizantes interiores. Si el producto se usa como soplador de aire para alimentos, instale un filtro adecuado en la salida del producto para evitar que las partículas fluyan hacia la salida. Los filtros requieren inspección, sustitución del elemento filtrante y mantenimiento regulares conforme al manual de funcionamiento.

8. Limpie el conexionado antes de usar el producto por primera vez y después de haberlo sustituido. Además, si se va a conectar nuevo conexionado, etc., límpielo (soplado de aire) antes de usar el producto por primera vez para así reducir el efecto del polvo generado por la conexión, etc. La limpieza de la línea requiere, además, la eliminación de la contaminación que se produce durante la instalación de las líneas de conexionado. Por lo tanto, asegúrese de limpiar la línea antes de poner en marcha el sistema.

2 Especificaciones

Modelo	IN502-44	IN502-45		
Fluido	Fluidos aplicables	Aire, nitrógeno		
	Rango de temperatura de fluido	0 a 50 °C		
Caudal	Rango de caudal controlado nominal	50 a 500 l/min	100 a 1000 l/min	
	Rango de caudal controlado de ajuste	25 a 525 l/min	50 a 1050 l/min	
	Unidad mínima de caudal controlado de ajuste	1 l/min	1 l/min	
Presión	Presión de alimentación	1.0 MPa máx.		
	Presión de carga	0.1 a 0.6 MPa (cuando el caudal es 100 % fondo de escala)		
	Presión de prueba	1.0 MPa		
Eléctrico	Tensión de alimentación	24 VDC ±10 %		
	Consumo de corriente	0.2 A máx.		
Control	Protección	Protección de polaridad		
	Precisión en el control	±5 % fondo de escala		
	Características de temperatura	±5 % fondo de escala (0 a 50 °C, 25 °C como estándar)		
	Características de presión	±5 % fondo de escala (rango de presión de trabajo, presión estándar)		
	Tiempo de fijación	Alcanza el rango de ±5 % fondo de escala del caudal solicitado en 0.5 s máx. (a presión estándar)		
Salida analógica	Tensión	Tipo de salida: Salida de tensión: Seleccionar entre 1 a 5 V o 0 a 10 V		
	Impedancia de salida	Aprox. 1 kΩ		
	Corriente	Tipo de salida: Salida de corriente: 4 a 20 mA		
Entrada analógica (en modo SIO)	Tensión	Tipo de entrada: Entrada de tensión: Seleccionar entre 0 a 5 V o 0 a 10 V		
	Impedancia de entrada	Aprox. 1 MΩ		
	Corriente	Tipo de entrada: Entrada de corriente: 4 a 20 mA		
Salida digital (en modo SIO)	Tensión	Tipo de entrada: Entrada de corriente: 4 a 20 mA		
	Impedancia de entrada	Aprox. 50 Ω		
	Tipo de salida	Selección de salida de colector abierto NPN o PNP		
	Modo de salida	Límite de tolerancia de desviación, salida de error, salida OFF		
	Operación de conmutación	Salida normal, salida inversa		
	Corriente de carga máxima	80 mA		
	Tensión aplicada máx. (solo NPN)	30 VDC		
Caida de tensión interna (Tensión residual)	1.5 V máx. (a corriente de carga de 80 mA)			
Tiempo de respuesta	5 ms máx., variable de 0 a 60 s en incrementos de 0.01 s			
Protección	Protección frente a sobrecorrientes			
Display	Condiciones de referencia	Seleccionar las condiciones estándar o de referencia		
	Caudal	Unidad	l/min, cfm (ft ³ /min)	
		Rango de visualización	25 a 525 l/min	50 a 1050 l/min
		Unidad mínima	1 l/min	
	Presión	Unidades	kPa, MPa, kgf/cm ² , bar, psi	
		Rango de visualización	-50 a 1050 kPa	
		Unidad mínima	1 kPa	
	Método de visualización	LCD		
	Número de dígitos del display	3 (1 display principal y 2 displays secundarios)		
	Color de visualización	Display principal: rojo/verde, Display secundario: naranja		
Dígitos mostrados	Display principal: 4 dígitos, 7 segmentos Display secundario (izquierda): 4 dígitos (parcialmente 11 segmentos, 7 segmentos para el resto) Display secundario (derecho): 5 dígitos (parcialmente 11 segmentos, 7 segmentos para el resto)			
LED de funcionamiento	Se enciende cuando la salida digital está activada. (OUT1: Naranja)			

2 Especificaciones (continuación)

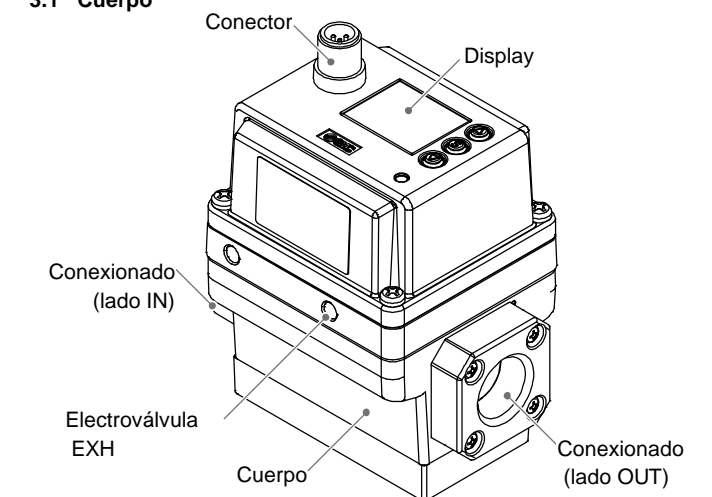
Modelos	IN502-44	IN502-45	
Entorno	Protección	IP65	
	Resistencia dieléctrica	1000 VAC durante 1 min. entre los terminales y la carcasa	
	Resistencia de aislamiento	50 MΩ entre los terminales externos y la carcasa (con 500 mega VDC)	
	Rango de temperatura de trabajo	Funcionamiento: 0 a 50 °C, Almacenamiento: -10 a 60 °C (sin condensación)	
Rango de humedad de trabajo	Funcionamiento y almacenamiento: 35 a 85 % humedad relativa (sin condensación)		
Especificaciones del conexionado	Rc1/2		
Material de piezas en contacto con fluido	Aleación de aluminio, POM, SUS304, acero, latón, Si, NBR, HNBR, FKM		
Peso	760 g aprox. (excluyendo el cable)		

2.1 Especificaciones IO-Link (para modelos con IO-Link)

Tipo IO-Link	Dispositivo
Versión de IO-Link	V1.1
Velocidad de comunicación	COM2 (38.4 kbps)
Tempo de ciclo mín.	5.5 ms
Longitud de datos de proceso	Dato de entrada: 8 bytes, Datos de salida: 2 bytes
Comunicación de datos bajo demanda	Disponible
Función de almacenamiento de datos	Disponible
Función de eventos	Disponible
ID de vendedor	131 (0x0083)
ID del dispositivo	IN502-44-5/6/13/14: 575 (0x00023F) IN502-44-7/8/15/16: 576 (0x000240) IN502-45-5/6/13/14: 577 (0x000241) IN502-45-7/8/15/16: 578 (0x000242)
Archivo de configuración	Archivo IODD (descargar del sitio web de SMC)

3 Designación y funciones de las piezas

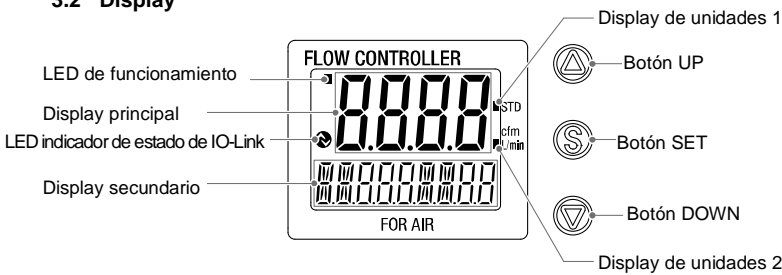
3.1 Cuerpo



Ref.	Descripción
Conector	Conector M12 para conexiones eléctricas.
Conexión	Conexión para conexionado (Rc 1/2). IN representa "entrada" y OUT representa "salida".
Cuerpo	Cuerpo del producto.
Electroválvula EXH	Conexión de escape (rosca hembra M5) para la electroválvula interna. No bloquee la conexión de escape.
Display	Muestra el caudal, los ajustes y los códigos de error (Ver abajo).

3 Designación y funciones de las piezas (continuación)

3.2 Display



Ref.	Descripción
LED de funcionamiento	El LED se ilumina (naranja) cuando OUT está ON.
Display principal (rojo/verde)	Muestra el caudal actual, el estado del modo de ajuste, las unidades de indicación seleccionadas y el código de error.
Botón UP	Selecciona el modo y aumenta el valor de ajuste de ON/OFF.
Botón SET	Pulse este botón para cambiar el modo y confirmar los ajustes.
Botón DOWN	Cambia el display secundario, selecciona el modo y disminuye los valores de ajuste de ON/OFF.
Display de unidades 1 (rojo/verde)	El LED se ilumina cuando se selecciona STD para las condiciones estándar.
Display de unidades 2 (rojo/verde)	El LED indica las unidades de caudal seleccionadas.
Display secundario (izquierdo)	Muestra (en naranja) la etiqueta de elementos de visualización.
Display secundario	Muestra (en naranja) el elemento de visualización, el valor de ajuste, el valor máximo/mínimo, etc.
LED indicador de estado de IO-Link	Muestra el estado de comunicación de la salida OUT1 (modo SIO, modo de arranque, modo previo al funcionamiento, modo de funcionamiento) y la presencia de datos de comunicación (para productos con IO-Link únicamente).

• Para más información sobre el funcionamiento y visualización del LED indicador de estado de IO-Link, consulte el manual de funcionamiento de SMC (URL: <https://www.smcworld.com>).

4 Instalación

4.1 Instalación

⚠ Advertencia

- Lea detenidamente las normas de seguridad y asegúrese de comprender su contenido antes de realizar la instalación del producto.
- Utilice el producto dentro del rango de presión y temperatura de trabajo indicado.

4.2 Entorno de instalación

⚠ Advertencia

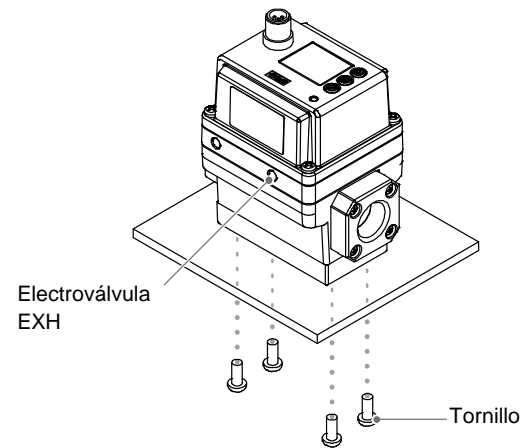
- Evite utilizar el producto en entornos donde esté expuesto a gases corrosivos, productos químicos, agua salina, agua o vapor.
- Evite el uso en lugares en los que el producto esté expuesto de forma constante a salpicaduras de agua o de aceite.
- Evite los ambientes explosivos.
- No exponga el producto a la luz directa del sol. Utilice una cubierta protectora adecuada.
- No instale el producto en zonas sometidas a vibraciones o impactos superiores a los indicados en las especificaciones.
- Evite realizar el montaje del producto en lugares expuestos a calor radiante que provocará un aumento de la temperatura más allá de las especificaciones del producto.
- No debe usarse en entornos donde se generen picos de tensión.
- Evite que partículas como los remanentes de cables penetren en el producto.

4.3 Montaje

- No monte el producto en lugares que se utilizarán como punto de apoyo.
- No instale el producto invertido.
- Monte el producto de forma que el fluido fluya en la dirección indicada en la flecha que aparece en el lateral del cuerpo.
- Si la conexión EXH de la electroválvula puede estar expuesta a agua o polvo, conecte un racor y un tubo (vendidos por separado) y lleve el tubo hasta un lugar seguro en el que no esté expuesto al agua o el polvo.

4 Instalación (continuación)

- Instale el producto con 4 tornillos adecuados para el producto conforme al par de apriete requerido.
- Tornillo adecuado: M5, Par de apriete: 3 N•m ±10 %
- Los tornillos debe prepararlos el usuario.

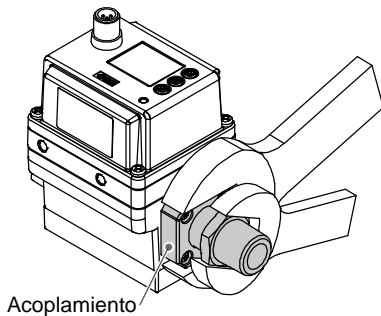


Consulte los detalles de los orificios de montaje y las dimensiones externas en el manual de funcionamiento en la web de SMC (URL: <https://www.smcworld.com>).

4.4 Conexión

⚠ Precaución

- Antes de realizar el conexionado, limpie cualquier rastro de virutas, aceite de corte, polvo, etc.
- Cuando realice la instalación de tuberías o racores, asegúrese de que el material de sellado no penetre en la conexión.
- Apriete el conexionado al par de apriete correcto: 20 a 25 N•m. Si el par de apriete es excesivo, el producto puede dañarse. Si el par de apriete es insuficiente, las roscas de conexión y las fijaciones pueden aflojarse.
- Compruebe que no haya fugas después de conectar las tuberías.
- Cuando se conecte el racor, debe utilizarse una llave para sujetar el acoplamiento. El uso de una llave sobre el resto de las piezas dañará el producto.



5 Cableado

5.1 Cableado

⚠ Precaución

- Las conexiones deben realizarse únicamente con el suministro eléctrico apagado.
- Use una trayectoria separada para los cables del producto. Si el tendido de los cables se realiza junto con el tendido de los cables de potencia y alta tensión, pueden producirse fallos de funcionamiento debido al ruido.
- Si se usa una fuente de alimentación comercial, asegúrese de que el terminal de toma de tierra (FG) está conectado a tierra. Cuando una fuente de alimentación de conmutación esté conectada al producto, el ruido de conmutación se superpondrá y el producto no podrá cumplir las especificaciones. En tal caso, inserte un filtro de ruido, como un filtro de línea y un núcleo de ferrita, entre las fuentes de alimentación de conmutación y el producto o cambie la fuente de alimentación de conmutación por una fuente de alimentación en serie.

5 Cableado (continuación)

5.2 Instalación / Retirada del conector

- Alinee el conector M12 del cable con la ranura de llave del conector del regulador e insértelo recto. Gire la parte moleteada en sentido horario. La conexión se completa cuando la parte moleteada está totalmente apretada. Asegúrate de que la conexión no esté floja.
- Para desconectar el conector, afloje la parte moleteada y tire de él.

Disposición de los pines del conector

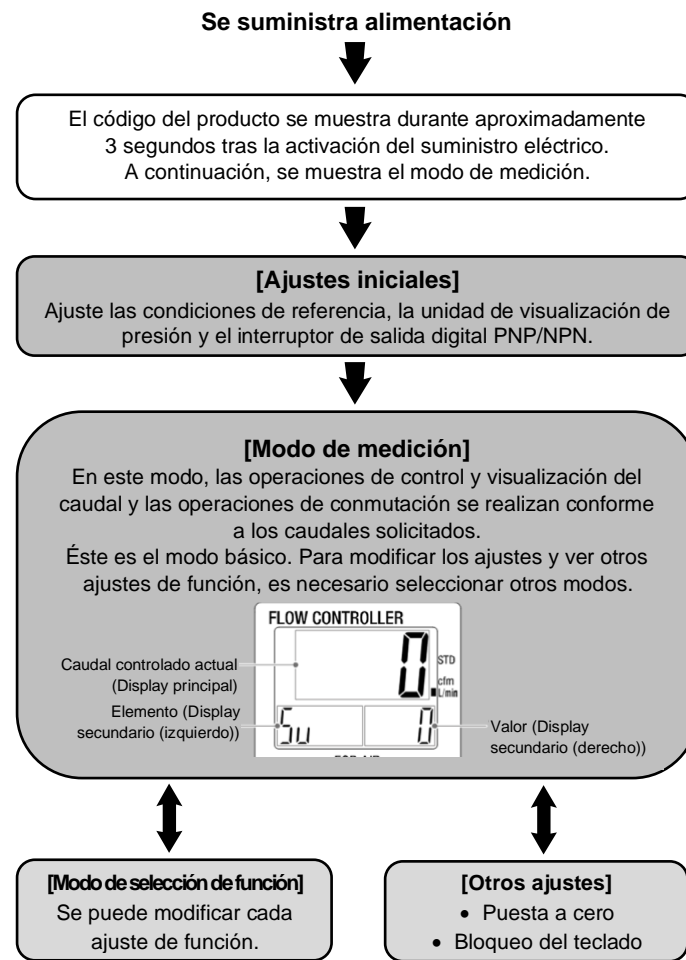
Cuando se usa como un dispositivo de salida digital

N.º	Nombre	Color del cable	Función
1	DC(+)	Marrón	24 VDC
2	An IN	Blanco	Entrada analógica
3	DC(-)	Azul	0 V
4	OUT	Negro	Salida digital
5	An OUT	Gris	Salida analógica

Cuando se usa como un dispositivo IO-Link

N.º	Nombre	Color del cable	Función
1	L(+)	Marrón	24 VDC
2	An IN	Blanco	Entrada analógica
3	L(-)	Azul	0 V
4	C/Q	Negro	Comunicación IO-Link
5	N.C. / An OUT	Gris	N.C. o salida analógica.

6 Resumen de ajustes



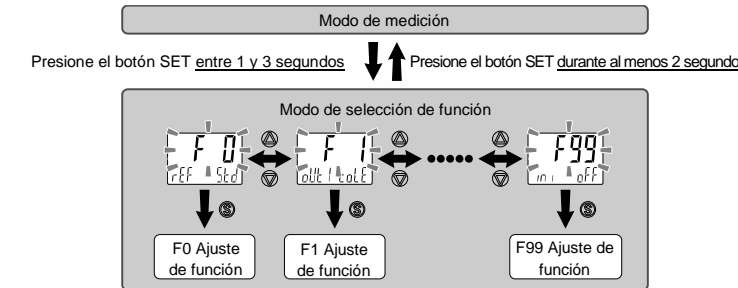
Para obtener más detalles sobre el ajuste, consulte el manual de funcionamiento en la web de SMC (URL: <https://www.smcworld.com>).

7 Ajustes iniciales

- Configure las condiciones de referencia, la unidad de visualización de presión y el interruptor de salida digital PNP/NPN.
- **Condiciones de referencia**
Se puede seleccionar condiciones estándar o condiciones normales para las condiciones de referencia estándar del caudal.
Condiciones estándar: caudal convertido en volumen a 20 °C y 101.3 kPa (presión absoluta).
Condiciones normales: caudal convertido en volumen a 0 °C y 101.3 kPa (presión absoluta).
- **Función selección de unidades**
La función de selección de unidades de indicación de caudal permite seleccionar l/min o cfm (ft³/min) como unidad estándar.
La función de selección de unidades de presión permite seleccionar kPa, MPa, kgf/cm², bar o psi como unidad estándar.
El ajuste sólo está disponible para modelos con función de selección de unidades.
- **Modelo de salida digital**
La función de salida digital se puede ajustar en salida PNP o salida NPN.

8 Modo de selección de función

En modo de medición, pulse el botón SET durante al menos 1 segundo (pero no más de 3 segundos) para mostrar [F 0]. El modo en el que se muestra [F□□] y en el que se realizan los cambios en los ajustes de función correspondientes se denomina modo de selección de función. Pulse el botón SET durante al menos 2 segundos en el modo de selección de función para volver al modo de medición.
Nota: Algunas funciones no son compatibles en modelos con referencias específicas. Se mostrará [---] en el display secundario (derecho) para las funciones que no sean compatibles o que no se puedan seleccionar debido a otros ajustes.



8.1 Ajustes por defecto

- Los ajustes por defecto se muestran a continuación. Si el valor es aceptable, úselo.
Para cambiar un ajuste, acceda al modo de selección de función.
- [F 0] Condiciones de referencia, unidad de visualización de presión y salida digital PNP/NPN.

Elemento	Ajustes por defecto
Condiciones de referencia	Condición estándar
Unidad de indicación de caudal	l/min
Unidad de indicación de presión	kPa
Interruptor de salida digital PNP/NPN	PNP

• [F 1] Ajuste de OUT1

Elemento	Descripción	Ajustes por defecto
Modo de salida	Se puede seleccionar el modo de límite de tolerancia de desviación, el modo de salida de error o la salida digital OFF.	Modo de límite de tolerancia de desviación
Salida inversa	Seleccione el tipo de salida digital usado (normal o inversa).	Salida normal
Límite de tolerancia de desviación	Ajusta la salida digital en ON u OFF cuando el caudal medido está dentro del límite de tolerancia de desviación del caudal de ajuste.	±2 % fondo de escala
Tiempo de respuesta ON	Se puede seleccionar el tiempo de respuesta (creciente) de la salida digital.	0.00 s
Tiempo de respuesta OFF	Se puede seleccionar el tiempo de respuesta (decreciente) de la salida digital.	0.00 s
Color del display	Seleccione el color de display.	Salida activada: Verde Salida desactivada: Rojo

8 Modo de selección de función (continuación)

- Otros ajustes de funciones

Elemento	Ajustes por defecto
[F10] Ajuste del display secundario	dEF (estándar)
[F14] Ajuste de corte cero	5.0 % fondo de escala
[F21] Ajuste de entrada analógica	Entrada de tensión: 0 a 5 V Entrada de corriente: Sin elementos configurables
[F22] Ajuste de salida analógica	Salida de tensión 1 a 5 V Salida de corriente: Sin elementos configurables
[F32] Ajuste de parámetros de control	0.000
[F33] Ajuste de datos de proceso de salida en caso de comunicación anómala	Datos de proceso de salida: 0
[F80] Ajuste del modo de ahorro energético	OFF
[F81] Código de seguridad	OFF
[F90] Ajuste de todas las funciones	OFF
[F96] Comprobación de entrada	Sin elementos configurables
[F98] Comprobación de salida	N/A (salida normal)
[F99] Restablecimiento de los ajustes por defecto	OFF

9 Otros ajustes

- Visualización del valor superior / inferior
- Puesta a cero
- Función de bloqueo del teclado

Consulte el ajuste de estas funciones en el manual de funcionamiento en la web de SMC (URL: <https://www.smcworld.com>).

10 Ajuste del parámetro de IO-Link

- Archivo IODD

El archivo IODD (I/O Device Description) es un archivo de definición que proporciona todas las propiedades y parámetros necesarios para establecer el funcionamiento y la comunicación del dispositivo.

El archivo IODD incluye el archivo IODD principal y un conjunto de archivos de imágenes tales como el logotipo del vendedor, la imagen del dispositivo y el icono del dispositivo.

La lista de archivos IODD se muestra a continuación.

Ref. producto	Archivo IODD *1
IN502-44-5/6/13/14	SMC-IN502-44-5_6_13_14-aaaamdd-IODD1.1
IN502-44-7/8/15/16	SMC-IN502-44-7_8_15_16-aaaamdd-IODD1.1
IN502-45-5/6/13/14	SMC-IN502-45-5_6_13_14-aaaamdd-IODD1.1
IN502-45-7/8/15/16	SMC-IN502-45-7_8_15_16-aaaamdd-IODD1.1

*1: "aaaamdd" indica la fecha de preparación del archivo. "aaaa" es el año, "mm" es el mes y "dd" es el día.

- El archivo IODD más reciente se puede descargar de la web de SMC (<https://www.smcworld.com>).

11 Forma de pedido

Consulte más detalles sobre la Forma de pedido en la web de SMC (URL: <https://www.smcworld.com>).

12 Dimensiones externas (mm)

Consulte más detalles sobre las dimensiones externas en la web de SMC (URL: <https://www.smcworld.com>).

13 Resolución de problemas

13.1 Indicación de error

Nombre del error	Visualización de errores	Descripción	Medidas
Error de sobre-corriente		La corriente de carga de salida digital es de 80 mA o superior.	Desactive la alimentación y elimine el origen de la sobrecorriente. A continuación, suministra alimentación de nuevo.
Error de presión residual		Durante la operación de puesta a cero, se aplica una presión superior a ±50 kPa. El rango de puesta a cero varía en un ±10 kPa debido a la variación entre los distintos productos individuales.	Haga que la presión aplicada sea igual a la presión atmosférica y vuelva a intentar realizar la operación de puesta a cero.
Caudal controlado no alcanzado		El caudal controlado no ha alcanzado el valor del caudal de ajuste.	(1) Consulte el manual de funcionamiento para usar el producto dentro del rango de caudal controlable. (2) Revise el entorno del lugar de instalación, incluyendo el diámetro del conexionado.
Error en la carga conectada		Se ha superado el rango de presión de trabajo debido a la carga conectada.	Compruebe que la presión de carga está dentro del rango de presión de trabajo.
Error de control	 	(1) La electroválvula o el sensor internos no están funcionando normalmente. (2) Es posible que el producto se haya montado en la orientación opuesta (IN-OUT).	(1) Compruebe que la tensión de alimentación es 24 VDC ±10 %. Corte el suministro eléctrico y vuelva a conectarlo; a continuación, realice una operación de puesta a cero. (2) Monte el producto en la orientación correcta.
Error de caudal excesivo		El caudal ha superado el límite superior del rango de caudal visualizable.	La visualización del caudal se reanuda cuando el caudal esté dentro del rango de caudal visualizable.
Error del sistema	 	Se muestra si ha producido un error de datos internos.	Corte el suministro eléctrico y vuelva a conectarlo.

Si el error no puede solucionarse después de tomar las medidas indicadas, o se muestran errores distintos a los anteriores, póngase en contacto con SMC.

14 Mantenimiento

14.1 Mantenimiento general

⚠ Precaución

- El incumplimiento de los procedimientos de mantenimiento apropiados podría causar un funcionamiento defectuoso del producto, produciendo daños al equipo.
- No se necesita aire comprimido en este caso.
- El mantenimiento de los sistemas neumáticos deberá ser realizado únicamente por personal cualificado.
- Antes de llevar a cabo el mantenimiento, desconecte el suministro eléctrico y asegúrese de cortar la presión de alimentación. Confirme que el aire se ha liberado a la atmósfera.
- Tras la instalación y el mantenimiento, conecte el suministro eléctrico y de presión al equipo y realice pruebas de funcionamiento y de fugas para comprobar que el equipo está correctamente instalado.
- Si alguna conexión eléctrica resulta afectada durante el mantenimiento, asegúrese de que vuelvan a conectarse correctamente y que se lleven a cabo las comprobaciones de seguridad necesarias para garantizar la conformidad continuada con la reglamentación nacional aplicable.
- No realice ninguna modificación del producto.
- No desmonte el producto a menos que se indique en las instrucciones de instalación o mantenimiento.

• Cómo reiniciar el producto tras un corte de alimentación o cuando la alimentación se ha desconectado inesperadamente

Se mantendrán en memoria los ajustes existentes antes del corte de alimentación o de la desactivación del producto.

El estado de salida también se puede recuperar al ajuste que tenía antes del corte de alimentación o de la desactivación. No obstante, esto puede variar dependiendo del entorno de trabajo. Por tanto, compruebe la seguridad de toda la instalación antes de utilizar de nuevo el producto.

Si el sistema requiere un control preciso, espere hasta que el producto se haya calentado (aprox. 10 a 15 minutos) antes de utilizarlo.

15 Limitaciones de uso

15.1 Garantía limitada y exención de responsabilidades/Requisitos de conformidad

Consulte las «Precauciones en el manejo de productos SMC».

16 Eliminación del producto

Este producto no debe desecharse como residuo municipal. Compruebe la reglamentación local y las directrices para la correcta eliminación de este producto para reducir el impacto sobre la salud y el medio ambiente.

17 Contactos

Consulte www.smcworld.com o www.smc.eu para su distribuidor/importador local.

SMC Corporation

URL: <https://www.smcworld.com> (Global) <https://www.smc.eu> (Europa)
SMC Corporation, 4-14-1, Sotokanda, Chiyoda-ku, Tokio 101-0021, Japón
Las especificaciones pueden sufrir modificaciones sin previo aviso por parte del fabricante.
© 2022 SMC Corporation Todos los derechos reservados.
Plantilla DKP50047-F-085M