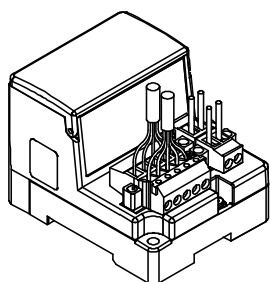




Manual de instrucciones

Bus de campo - Unidad Gateway para DeviceNet®
EX510-GDN1

El uso previsto de este producto es controlar las válvulas neumáticas e I/O mientras están conectadas al protocolo DeviceNet®.

1 Normas de seguridad

El objeto de estas normas de seguridad es evitar situaciones de riesgo y/o daño del equipo. Estas normas indican el nivel de riesgo potencial mediante las etiquetas de «Precaución», «Advertencia» o «Peligro». Todas son importantes para la seguridad y deben de seguirse además de las normas internacionales (ISO/IEC¹⁾ y otros reglamentos de seguridad.

¹⁾ ISO 4414: Energía en fluidos neumáticos - Recomendaciones generales para los sistemas.

ISO 4413: Energía en fluidos hidráulicos - Recomendaciones generales para los sistemas.

IEC 60204-1: Seguridad de las máquinas - Equipo eléctrico de las máquinas. (Parte 1: Requisitos generales)

ISO 10218-1: Manipulación de robots industriales - Seguridad, etc.

- Para más información, consulte el catálogo de producto, el manual de funcionamiento y las precauciones de manejo de productos SMC.
- Guarde este manual en un lugar seguro para futuras consultas.

	Precaución	«Precaución» indica un peligro con un nivel de riesgo bajo que, de no evitarse, podría provocar lesiones leves a moderadas.
	Advertencia	«Advertencia» indica un peligro con un nivel de riesgo medio que, de no evitarse, podría ocasionar lesiones graves o la muerte.
	Peligro	«Peligro» indica peligro con un nivel de riesgo elevado que, de no evitarse, podría provocar lesiones graves o incluso peligro de muerte.

Advertencia

- Compruebe siempre la conformidad con las leyes y reglamentos de seguridad relevantes.
- Todos los trabajos deben realizarse de manera segura por una persona cualificada conforme a la reglamentación nacional aplicable.
- Para obtener instrucciones de seguridad adicionales, consulte el manual de funcionamiento en el sitio web de SMC (URL: <https://www.smcworld.com>).

2 Especificaciones

2.1 Especificaciones generales

Elemento	Especificaciones
Tensión nominal	24 VDC
Parada eléctrica instantánea admisible	1 ms máx.
Grado de protección	IP20
Resistencia dieléctrica	500 VAC durante 1 min. (entre FG y terminal de bornes)
Resistencia de aislamiento	10 MΩ mín. a 500 VDC (entre FG y terminal de bornes)
Temperatura ambiente	Funcionamiento: -10 a +50 °C Almacenamiento: -20 a +60 °C
Humedad ambiente	35 a 85 % humedad relativa (sin condensación)
Atmósfera de trabajo	Gas no corrosivo

2 Especificaciones (continuación)

2.2 Especificaciones Gateway

Elemento	Especificaciones
Tensión de alimentación	Alimentación para control / entradas: 24 VDC ±10 % Alimentación para salidas: 24 VDC +10 % / -5 % (advertencia de caída de tensión a aprox. 20 V)
Corriente nominal	Alimentación para control / entradas: 4.1 A máx. (Unidad GW interior: 0.1 A; Unidades de entrada: 4 A) Alimentación para salidas: 6 A máx.
Entradas / Salidas	Entradas: 64 máx. / Salidas: 64 máx. (seleccionable mediante ajuste de conmutador)
Peso	160 g (incluyendo accesorios)

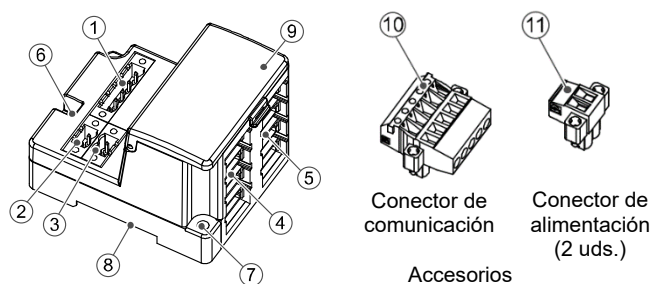
2.3 Comunicación de nivel superior

Elemento	Especificaciones			
Protocolo	DeviceNet® versión 2.0			
Modelo esclavo	Grupo 2 único servidor			
Configuración de MAC ID	0 a 63			
Información del dispositivo	ID de vendedor: 7 (SMC Corporation) Tipo de producto: 12, Código de producto: 100			
Tamaño de mensaje I/O	Entrada: 8 bytes máx., Salida: 8 bytes máx. (seleccionable mediante ajuste de conmutador)			
Velocidad de comunicación	125 kbps 250 kbps 500 kbps			
Longitud de red	Grueso	500 m máx.	250 m máx.	100 m máx.
	Fino	100 m máx.		
Longitud total de cable extendido		156 m máx.	78 m máx.	39 m máx.
		Longitud máx. de cable extendido: 6 m		

2.4 Bus de nivel inferior

Elemento	Especificaciones
N.º de derivaciones	Entrada: 4 derivaciones / Salida: 4 derivaciones
Modelo de comunicación	Protocolo de comunicación: específico para SMC Velocidad de comunicación: 750 kbps
Corriente para derivación de entrada	1 A máx. por derivación
Corriente para derivación de salida	1.5 A máx. por derivación
Longitud del cable de derivación	20 m máx.

3 Designación y funciones de los elementos



Conector de comunicación Conector de alimentación (2 uds.)

Accesorios

N.º	Ref.	Descripción
1	Conector hembra de comunicación (BUS)	Conexión para línea DeviceNet® que usa el conector de comunicación.
2	Conector hembra de alimentación (PWR(V))	Conexión de alimentación para salidas como una electroválvula.
3	Conector hembra de alimentación (PWR)	Conexión de alimentación para control y entradas como un sensor.
4	Conector de derivación de unidad GW (para entradas)	Conexión para una unidad de entrada, etc. usando cables de derivación (EX510-FC##).
5	Conector de derivación de unidad GW (para salida)	Conexión para unidad SI (bloque de válvulas), etc. usando cables de derivación (EX510-FC##).
6	Toma de tierra funcional (FE)	Se usa para la conexión a tierra.
7	Orificio de montaje	Usado para montaje directo.
8	Ranura para montaje en raíl DIN	Usada para montaje en raíl DIN.
9	Ajuste de display / conmutadores	Ajuste de display LED y conmutadores como el estado de la unidad, la velocidad de transmisión y el número de estaciones ocupadas.
10	Conector de comunicación de acoplamiento	Conector para comunicación DeviceNet® (1 ud.).
11	Conector de alimentación de acoplamiento	Conector para alimentación (2 uds.)

4 Instalación

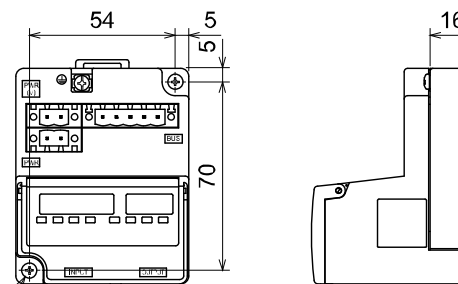
4.1 Instalación

Advertencia

Lea detenidamente las normas de seguridad y asegúrese de comprender su contenido antes de realizar la instalación del producto.

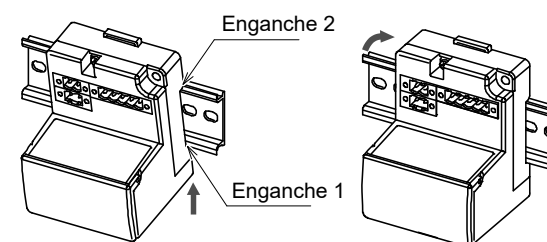
• Montaje directo

Instale el producto usando 2 tornillos M4. (Par de apriete: 0.8 N•m.)

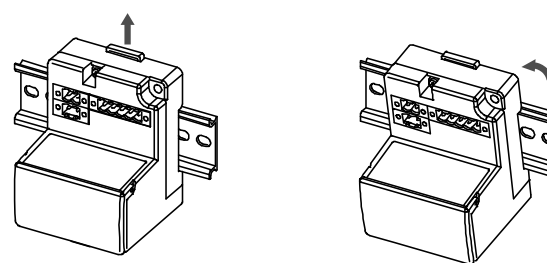


• Montaje en raíl DIN

Para montar el producto, coloque el enganche 1 del cuerpo debajo del raíl DIN y empujelo hacia arriba. Empuje el enganche 2 hacia el lado opuesto del raíl hasta que el enganche haga clic en el raíl.



Para retirarlo, empuje hacia arriba la placa de fijación del raíl DIN del cuerpo con un destornillador de cabeza plana y retírelo inclinando el enganche 2 hacia delante.



4.2 Entorno de instalación

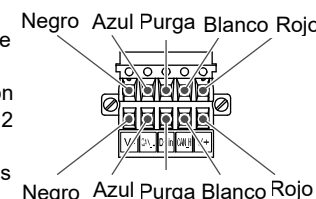
Advertencia

- Evite utilizar el producto en entornos donde esté expuesto a gases corrosivos, productos químicos, agua salina o vapor.
- Evite los ambientes explosivos.
- No exponga el producto a la luz directa del sol. Utilice una cubierta protectora adecuada.
- No instale el producto en zonas sometidas a vibraciones o impactos superiores a los indicados en las especificaciones.
- Evite realizar el montaje del producto en lugares expuestos a calor radiante que provocará un aumento de la temperatura más allá de las especificaciones del producto.

5 Cableado

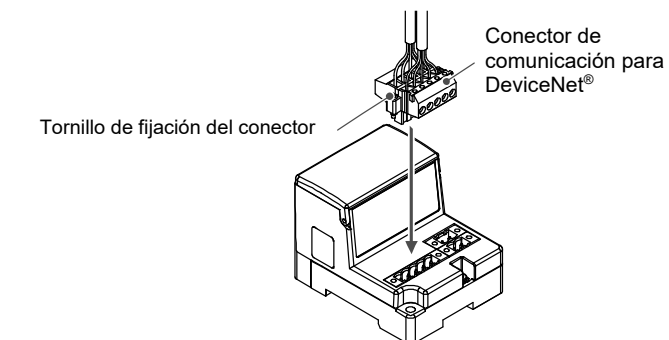
5.1 Cableado de comunicación

- Las conexiones deben realizarse con el suministro eléctrico apagado.
- Conecte los cables DeviceNet® al conector de comunicación de la unidad Gateway para DeviceNet®.
- Asegúrese de conectar los cables de señal en los pins designados.
- El conector es adecuado para uso con tamaños de cable de AWG24 a AWG12 (0.2 mm² a 2.5 mm²).
- El par de apriete requerido de los terminales es 0.5 a 0.6 N•m.



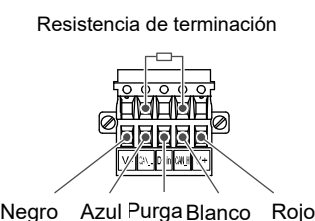
5 Cableado (continuación)

- Durante la inserción del conector de comunicación en la unidad Gateway, apriete los tornillos de fijación del conector (tornillos de cabeza ranurada M2.5) firmemente con un par de apriete de 0.2 a 0.3 N•m.



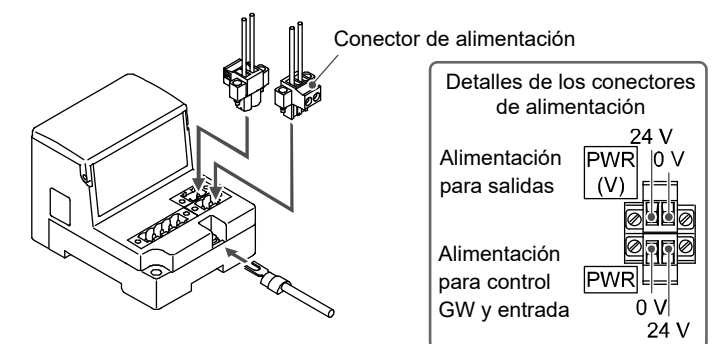
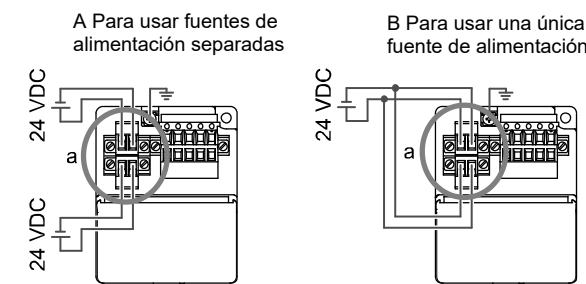
5.1.1 Resistencia de terminación

- Asegúrese de conectar una resistencia de terminación entre los terminales «CAN_H»-«CAN_L» del conector de comunicación en ambos extremos del sistema.
- El valor de la resistencia de terminación conectada es 121 Ω ±1 %, 1/4 W.



5.2 Cableado de alimentación

- Conecte el cableado de alimentación a los dos conectores de alimentación que tienen 2 pins. La estructura de alimentación consta de 2 sistemas que se pueden usar con una o dos fuentes de alimentación.
- No se requieren fuentes de alimentación individuales para otras unidades.
- Asegúrese de realizar la conexión al pin designado.
- El conector de alimentación se puede utilizar con tamaños de cable de AWG24 a AWG12 (0.2 mm² a 2.5 mm²).
- Apriete firmemente el conector a un par de apriete de 0.5 a 0.6 N•m.



5 Cableado (continuación)

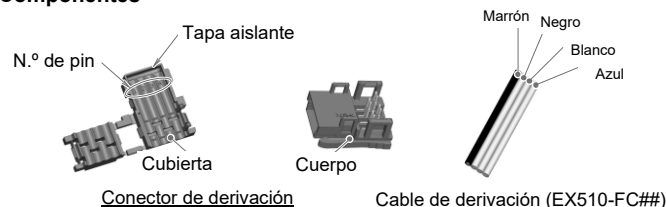
5.3 Cableado de derivación

El cableado entre cada unidad debe realizarse con cables de derivación (EX510-FC##) y conectores de derivación (EX510-LC1). La unidad SI y la unidad de entrada tienen 2 conectores de derivación cada uno.

5.3.1 Soldadura a presión del conector de derivación

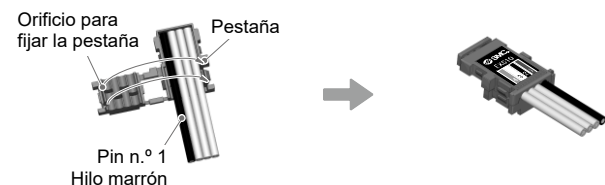
El método de montaje del conector de derivación mediante soldadura a presión se describe a continuación.

Componentes



Procedimiento de montaje

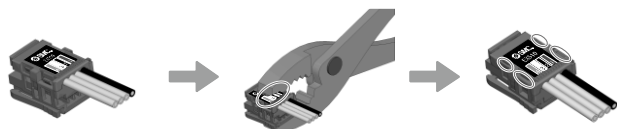
- Coloque el cable de derivación en la cubierta con el hilo Marrón en el pin n.º 1.
- Empuje el extremo del cable hasta la tapa aislante de la cubierta.
- Pliegue la cubierta de forma que el cable de derivación quede atrapado en el interior de la cubierta.
- Fije la punta de la pestaña insertándola a través del orificio de fijación correspondiente.



- Compruebe que el color del hilo marcado en el conector de derivación coincide con el color del hilo del cable de derivación.

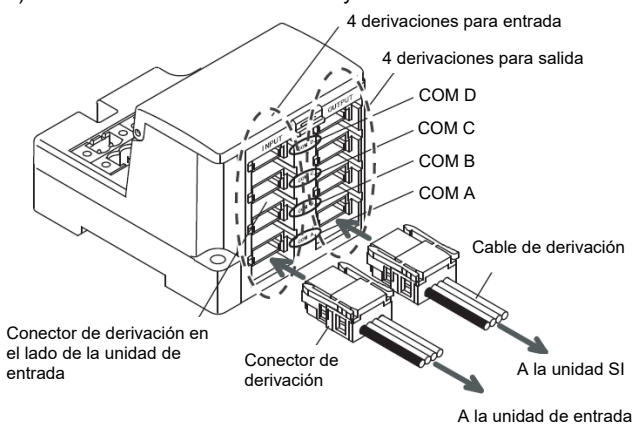
Amarre del cable

- Fije provisionalmente el cuerpo. Coloque las 4 pestañas del cuerpo en las 4 muescas de la cubierta y presione hasta que se enganchen.
- Encaje a presión la cubierta en el cuerpo usando unos alicates adecuados.
- Compruebe que las 4 pestañas están perfectamente enganchadas.



5.3.2 Conexión de los cables de derivación

Inserte los cables de derivación desde abajo hacia arriba (COM A, B, C, D) en el lateral de la unidad Gateway.



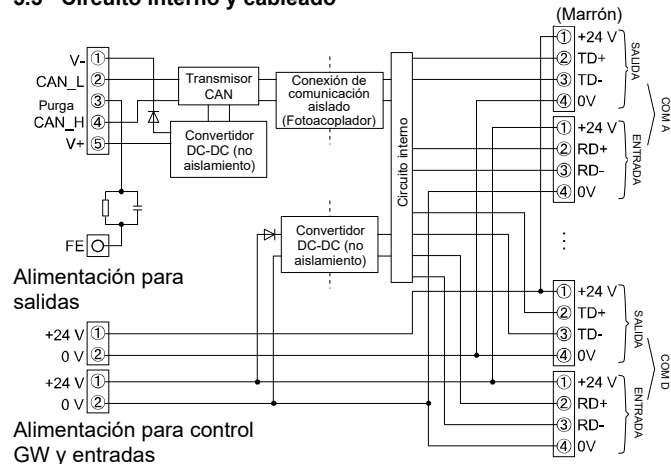
5.4 Conexión a tierra

Precaución

Debe realizarse una conexión a tierra segura (protección de clase 3) desde el terminal FE a un punto de conexión a tierra.

5 Cableado (continuación)

5.5 Circuito interno y cableado

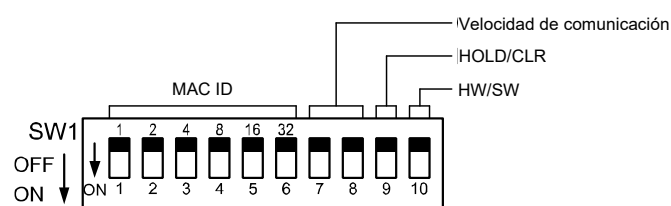


6 Ajuste

6.1 Ajuste de conmutadores

- El ajuste de conmutadores debe realizarse con la alimentación desactivada.
- Abra la cubierta del display.
- Ajuste los selectores con un destornillador pequeño de cabeza plana.

6.2 Ajuste de MAC ID, velocidad de comunicación, HOLD/CLR, modo HW/SW (SW1)



6.2.1 Ajuste de MAC ID (conmutador SW1 n.º 1 a 6)

- Cuando se envía de fábrica, todos los ajustes están activados y el MAC ID está ajustada en 63. Asegúrese de ajustar el MAC ID en el intervalo de 0 a 63.

MAC ID	1 (n.º 1)	2 (n.º 2)	4 (n.º 3)	8 (n.º 4)	16 (n.º 5)	32 (n.º 6)
0	OFF	OFF	OFF	OFF	OFF	OFF
1	ON	OFF	OFF	OFF	OFF	OFF
2	OFF	ON	OFF	OFF	OFF	OFF
3	ON	ON	OFF	OFF	OFF	OFF
:	:	:	:	:	:	:
10	OFF	ON	OFF	ON	OFF	OFF
11	ON	ON	OFF	ON	OFF	OFF
:	:	:	:	:	:	:
62	OFF	ON	ON	ON	ON	ON
63	ON	ON	ON	ON	ON	ON

6.2.2 Ajuste de la velocidad de comunicación (conmutador SW1 n.º 7 a 8)

- Seleccione la velocidad de comunicación para DeviceNet®. Asegúrese de ajustar la velocidad de comunicación en el siguiente intervalo. Todos los ajustes vienen desactivados de fábrica, ajústelo a 125 kbps.

Velocidad de comunicación	N.º 7	N.º 8
125 kbps	OFF	OFF
250 kbps	ON	OFF
500 kbps	OFF	ON
-	ON	ON

6 Ajuste (continuación)

6.2.3 Ajuste HOLD/CLR (conmutador SW1 n.º 9)

El ajuste es el siguiente.

El ajuste de fábrica está desactivado, ajústelo a CLR.

HOLD/CLR	N.º 9	Función
CLR	OFF	La salida se elimina cuando se produce un error.
HOLD	ON	La salida se mantiene cuando se produce un error.

6.2.4 Ajuste de modo HW / SW (conmutador SW1 n.º 10)

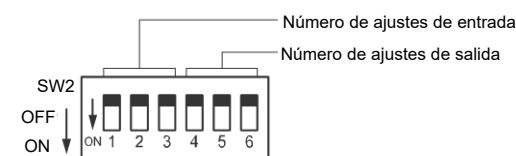
El ajuste es el siguiente.

El ajuste de fábrica está desactivado, ajústelo a modo HW.

Modo	N.º 10	Función
HW	OFF	Ajuste el MAC ID y la velocidad de comunicación usando SW1 a 8.
SW	ON	El ajuste del MAC ID y la velocidad de comunicación se realizan en red. * Conmutador SW1 n.º 1 a 8 se ignoran.

6.3 Ajuste flexible de puntos I/O (SW2)

Los puntos I/O se pueden cambiar usando SW2.



Para más detalles sobre la selección de conmutador para el ajuste de entradas y salidas, consulte el manual de funcionamiento en el sitio web de SMC (URL: <https://www.smcworld.com>).

7 Forma de pedido

Consulte la forma de pedido en el manual de funcionamiento en el sitio web de SMC (URL: <https://www.smcworld.com>).

8 Dimensiones externas (mm)

Consulte las dimensiones externas en el manual de funcionamiento en el sitio web de SMC (URL: <https://www.smcworld.com>).

9 Limitaciones de uso

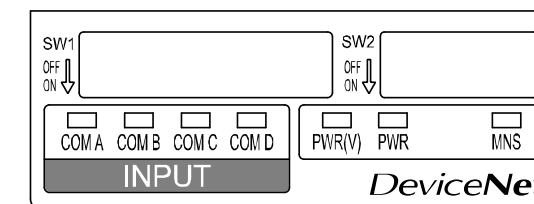
9.1 Garantía limitada y exención de responsabilidades/Requisitos de conformidad

Consulte las «Precauciones en el manejo de productos SMC».

10 Eliminación del producto

Este producto no debe desecharse como residuo municipal. Compruebe la reglamentación local y las directrices para la correcta eliminación de este producto para reducir el impacto sobre la salud y el medio ambiente.

11 Visualización de LEDs



LED	Contenido	
PWR(V)	ON	Se suministra alimentación para salidas a la tensión especificada.
	OFF	No se suministra alimentación para salidas a la tensión especificada.
PWR	ON	Se suministra alimentación para DeviceNet®.
	OFF	No se suministra alimentación para DeviceNet®.
MNS	OFF	Alimentación OFF, fuera de línea o MAC ID duplicado.
	Parpadeando en verde	Esperando conexión I/O (en línea).
	Verde ON	Conexión I/O completada (en línea).
	Parpadeando en rojo	Conexión I/O perdida (error de comunicación leve).
COM A	ON	COM A está recibiendo datos.
	OFF	COM A no ha recibido datos.
COM B	ON	COM B está recibiendo datos.
	OFF	COM B no ha recibido datos.
COM C	ON	COM C está recibiendo datos.
	OFF	COM C no ha recibido datos.
COM D	ON	COM D está recibiendo datos.
	OFF	COM D no ha recibido datos.

* Solo cuando la unidad de entrada (equipo) se conecta y comunica normalmente. El LED COM A-D no se ilumina si la conexión no está configurada para usarse en ajustes.

12 Mantenimiento

12.1 Mantenimiento general

Precaución

- El incumplimiento de los procedimientos de mantenimiento apropiados podría causar un funcionamiento defectuoso del producto, produciendo daños al equipo.
- El aire comprimido puede resultar peligroso si se maneja de manera inadecuada.
- El mantenimiento de los sistemas neumáticos deberá ser realizado únicamente por personal cualificado.
- Antes de llevar a cabo el mantenimiento, desconecte el suministro eléctrico y asegúrese de cortar la presión de alimentación. Confirme que el aire se ha liberado a la atmósfera.
- Tras la instalación y el mantenimiento, conecte el suministro eléctrico y de presión al equipo y realice pruebas de funcionamiento y de fugas para comprobar que el equipo está correctamente instalado.
- Si alguna conexión eléctrica resulta afectada durante el mantenimiento, asegúrese de que vuelvan a conectarse correctamente y que se llevan a cabo las comprobaciones de seguridad necesarias para garantizar la conformidad continuada con la reglamentación nacional aplicable.
- No realice ninguna modificación del producto.
- No desmonte el producto a menos que se indique en las instrucciones de instalación o mantenimiento.
- Detenga el funcionamiento si el producto no funciona correctamente.

13 Contactos

Consulte www.smcworld.com o www.smc.eu para su distribuidor/importador local.

SMC Corporation

URL: <https://www.smcworld.com> (Global) <https://www.smc.eu> (Europa)
SMC Corporation, 4-14-1, Sotokanda, Chiyoda-ku, Tokio 101-0021, Japón
Las especificaciones pueden sufrir modificaciones sin previo aviso por parte del fabricante.
© 2021 SMC Corporation Todos los derechos reservados.
Plantilla DKP50047-F-085M