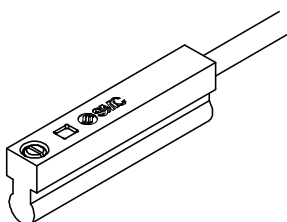




Manual de instrucciones

Detector magnético (estado sólido) – Montaje directo

Serie D-M7BA#



El uso previsto del detector magnético es detectar y controlar la posición de un actuador mediante detección magnética.

1 Normas de seguridad

El objeto de estas normas de seguridad es evitar situaciones de riesgo y/o daño del equipo. Estas normas indican el nivel de riesgo potencial mediante las etiquetas de «Precaución», «Advertencia» o «Peligro».

Todas son importantes para la seguridad y deben de seguirse además de las normas internacionales (ISO/IEC)⁽¹⁾ y otros reglamentos de seguridad.

⁽¹⁾ ISO 4414: Energía en fluidos neumáticos. Recomendaciones generales para los sistemas.

ISO 4413: Energía en fluidos hidráulicos - Recomendaciones generales para los sistemas.

IEC 60204-1: Seguridad de las máquinas – Equipo eléctrico de las máquinas. (Parte 1: Requisitos generales)

ISO 10218-1: Manipulación de robots industriales - Seguridad, etc.

- Para más información, consulte el catálogo de producto, el manual de funcionamiento y las precauciones de manejo de productos SMC.
- Guarde este manual en un lugar seguro para futuras consultas.

	Precaución	«Precaución» indica un peligro con un nivel de riesgo bajo que, de no evitarse, podría provocar lesiones leves a moderadas.
	Advertencia	«Advertencia» indica un peligro con un nivel de riesgo medio que, de no evitarse, podría ocasionar lesiones graves o la muerte.
	Peligro	«Peligro» indica peligro con un nivel de riesgo elevado que, de no evitarse, provocará la muerte o lesiones graves.

Advertencia

- Compruebe siempre la conformidad con las leyes y reglamentos de seguridad relevantes.
- Todos los trabajos deben realizarse de manera segura por una persona cualificada conforme a la reglamentación nacional aplicable.
- Este producto es un equipo de clase A destinado al uso en un entorno industrial. Puede resultar difícil garantizar la compatibilidad electromagnética en otros entornos debido a las perturbaciones por conducción y radiación.
- Consulte el manual de funcionamiento en el sitio web de SMC (URL: <https://www.smcworld.com>) para las instrucciones de seguridad.

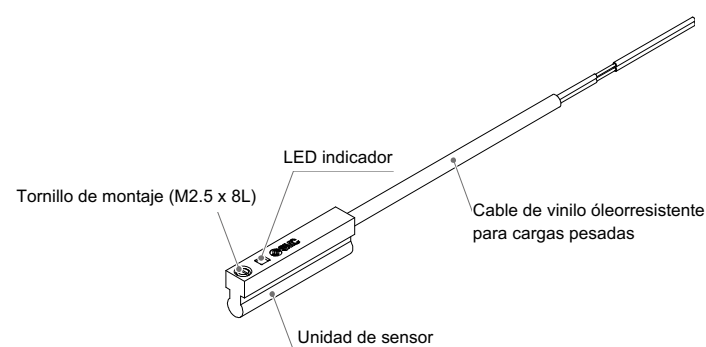
Advertencia

- Los productos especiales (-X o -####) pueden presentar especificaciones diferentes a las mostradas en la sección Especificaciones. Contacte con SMC.

2 Especificaciones

Modelo	D-M7BA#	
Cableado	2 hilos	
Carga aplicable	Relé 24 VDC / PLC	
Tensión de carga	24 VDC (10 a 28 VDC)	
Corriente de carga	2.5 a 40 mA	
Caída de tensión interna	4.0 V máx.	
Fuga de corriente	0.8 mA máx.	
LED indicador	Posición de funcionamiento: LED rojo en ON Posición óptima: LED verde en ON	
Cable	Revestimiento	Cable de vinilo oleorresistente de alta resistencia ϕ 2.6 mm
	Aislante	2 hilos (marrón, azul), ϕ 0.88 mm
	Conductor	Sección transversal 0.13 mm ² , ϕ 0.05 mm
	Radio de flexión	17 mm mín.
Resistencia a impactos	1000 m/s ²	
Resistencia de aislamiento	50 M Ω mín. a 500 VDC	
Resistencia dieléctrica	1000 VAC durante 1 min. (entre la carcasa y el cable)	
Temperatura ambiente	-10 a 60 °C	
Grado de protección	IP67 a IEC 60529 (JISC 0920)	

3 Designación de las piezas individuales



4 Instalación

4.1 Instalación

Advertencia

- Lea detenidamente las normas de seguridad y asegúrese de comprender su contenido antes de realizar la instalación del producto.

4.2 Diseño y selección

- 1) Compruebe las especificaciones. Lea detenidamente las características técnicas y utilice el producto correctamente. El producto puede resultar dañado o provocar un fallo de funcionamiento si se usa fuera del rango especificado.
- 2) Tenga cuidado si se utilizan diversos actuadores a corta distancia los unos de los otros. Si se utilizan varios actuadores con detectores magnéticos muy próximos, la interferencia de los campos magnéticos puede hacer que los detectores no funcionen correctamente. Mantenga una separación mínima entre actuadores de 40 mm.
- 3) Preste atención al tiempo que el detector permanece encendido en posición de carrera intermedia. Si un detector está montado en una posición intermedia de la carrera, este se activará al paso del imán, pero si la velocidad del émbolo es demasiado rápida, es posible que el tiempo de activación no sea suficiente para la función que el detector deba realizar. La máxima velocidad detectable del pistón es:

$$V \text{ (mm/s)} = \frac{\text{Rango de trabajo del detector magnético (mm)}}{\text{Tiempo de respuesta del detector (ms)}} \times 1000$$

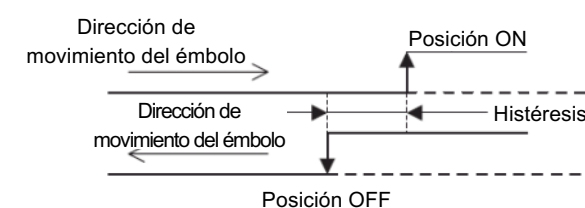
- 4) El cableado debe ser tan corto como sea posible. Aunque una longitud más larga del cable no afecta al funcionamiento del detector, se recomienda que sea de 100 m o menos.
- 5) No utilice una carga que genere picos de tensión. Aunque un diodo Zener esté conectado en la salida del detector de estado sólido, pueden producirse daños si se generan unos picos de tensión muy a menudo. En el caso de que una carga que genera picos de tensión, bien un relé o un solenoide, sea excitada directamente, utilice un modelo de detector con protección de picos de tensión integrada.

4 Instalación (continuación)

- 6) Tome precauciones para el uso de un sistema de bloqueo. Cuando se emplea un detector magnético para generar una señal de interbloqueo de alta fiabilidad, disponga de un sistema doble de interbloqueo facilitando una función de protección mecánica o utilizando otro detector (sensor) junto con el detector magnético.
- 7) Asimismo, realice inspecciones periódicas para garantizar un correcto funcionamiento. Asegúrese de tener suficiente espacio libre para realizar trabajos de mantenimiento. Al desarrollar una aplicación, procure prever suficiente espacio libre para trabajos de mantenimiento e inspección.

4.3 Montaje y ajuste

- 1) Evite caídas o choques del producto. Evite caídas, choques o impactos excesivos (1000 m/s² o más) durante el manejo. Aunque el cuerpo del detector no resulte dañado, es posible que la parte interior del detector lo esté y cause fallos de funcionamiento.
- 2) Nunca sujete un actuador por los cables del detector. No sólo puede provocar una rotura de los cables sino también, con el esfuerzo, daños en los elementos internos del detector.
- 3) Monte el detector con el par de apriete adecuado. El par de apriete del tornillo de montaje debe estar entre 0.05 y 0.15 N•m (entre 0.5 y 1.5 kgf•cm). Si aprieta un detector más de lo que indica el rango del par de apriete, podrá dañar el tornillo de montaje, el soporte de montaje o el propio detector. Por otra parte, si se realiza un apriete por debajo del rango de par de apriete especificado, el detector podría desplazarse de su posición.
- 4) Monte un detector en el centro del rango de trabajo. Ajuste la posición de montaje del detector magnético de modo que el émbolo se detenga en el centro del rango de trabajo (rango en el que un detector está en ON). La posición de montaje que se muestra en el catálogo indica la posición óptima en final de carrera. Si está montado en los límites de su rango de trabajo (entre ON y OFF), el funcionamiento puede ser inestable.
- 5) La posición ON y OFF del detector magnético funciona con una histéresis. Si la histéresis causa un problema, consulte con SMC.

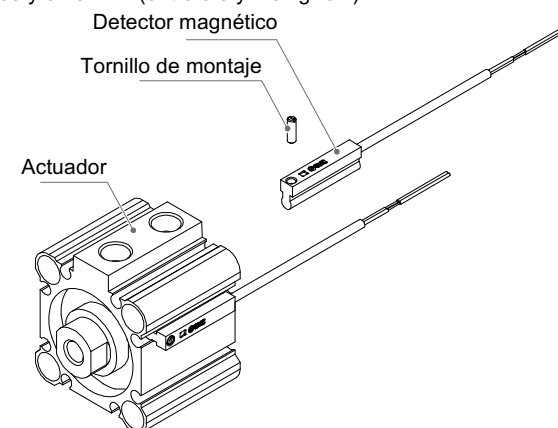


4.4 Montaje

Cada actuador tiene un tipo de fijación de montaje específico. El montaje depende del tipo de actuador y del diámetro. Consulte el catálogo del actuador. Para otras aplicaciones del detector magnético, confirme que el actuador incluye un imán antes de ensamblar el detector y la fijación.

• Par de apriete

Para apretar el tornillo de montaje, use un destornillador de relojero con un diámetro de empuñadura de entre 5 y 6 mm. El par de apriete del tornillo de montaje M2.5 x 8L debe estar entre 0.05 y 0.15 N•m (entre 0.5 y 1.5 kgf•cm).



4 Instalación (continuación)

4.5 Ajuste de la posición de detección

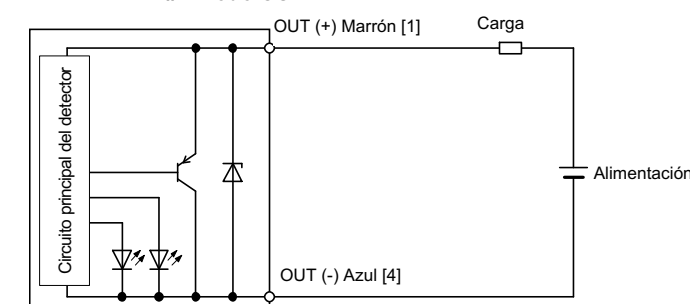
- Coloque el actuador en el final de carrera.
- Establezca el detector en el área en que el LED verde esté en ON (posición óptima).
- En función de las dimensiones A y B en el catálogo del actuador, establezca la posición del detector. Apriete el tornillo de montaje al par requerido.
- Para la instalación real, realice el ajuste confirmando las condiciones de funcionamiento del detector magnético.
- Algunas pinzas neumáticas y actuadores de giro tienen su propio método de ajuste.
- Siga las instrucciones del manual correspondiente.

4.6 Cableado

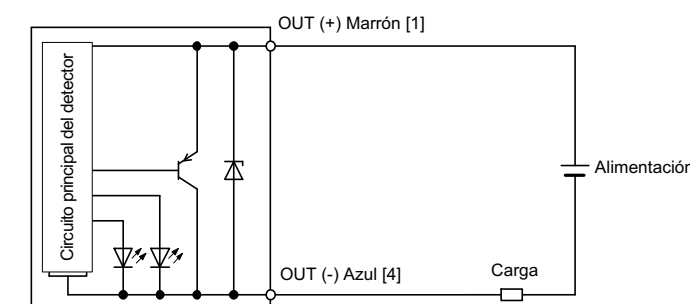
- 1) Evite doblar o tensionar los cables de forma repetida. Los cables se pueden romper si se doblan o estiran repetidamente.
- 2) Compruebe que el cableado esté correctamente aislado. Compruebe que el aislamiento del cableado no esté defectuoso (contacto con otros circuitos, avería por toma de tierra, aislamiento inadecuado entre terminales, etc.). Se pueden producir averías debido a un exceso de corriente hacia el detector.
- 3) No coloque el cableado cerca de líneas de potencia o líneas de alta tensión. Evite el cableado paralelo o el cableado dentro del mismo conducto con estas líneas. El ruido puede producir un funcionamiento defectuoso de los circuitos de control con detectores magnéticos.
- 4) Evite cargas cortocircuitadas. El detector magnético no contiene protección frente a cortocircuitos integrada. Tenga en cuenta que, si una carga está cortocircuitada, el detector se dañará de forma instantánea debido al exceso de corriente.
- 5) Evite un cableado incorrecto. Si el cableado es incorrecto, el detector se dañará.

4.7 Diagrama de cableado

4.7.1 D-M7BA# - Modo COM+



4.7.2 D-M7BA# - Modo COM-



El número que aparece entre corchetes [] en el diagrama del cableado indica el número de pin del conector precableado.

