



INSTRUCCIONES ORIGINALES

Manual de instrucciones

Detector magnético tipo Reed / Montaje con tirantes

Serie D-A53 / D-A54 / D-A56 / D-A64 / D-A67 / D-A59W



El uso previsto del detector magnético es detectar y controlar la posición de un actuador mediante detección magnética.

1 Normas de seguridad

El objeto de estas normas de seguridad es evitar situaciones de riesgo y/o daño del equipo. Estas normas indican el nivel de riesgo potencial mediante las etiquetas de «Precaución», «Advertencia» o «Peligro». Todas son importantes para la seguridad y deben de seguirse además de las normas internacionales (ISO/IEC)¹⁾ y otros reglamentos de seguridad.

¹⁾ ISO 4414: Energía en fluidos neumáticos - Recomendaciones generales para los sistemas.

ISO 4413: Energía en fluidos hidráulicos - Recomendaciones generales para los sistemas.

IEC 60204-1: Seguridad de las máquinas - Equipo eléctrico de las máquinas.

(Parte 1: Requisitos generales)

ISO 10218-1: Robots y dispositivos robóticos - Requisitos de seguridad para robots industriales - Parte 1: Robots. etc.

- Para más información, consulte el catálogo de producto, el manual de funcionamiento y las precauciones de manejo de productos SMC.
- Guarde este manual en un lugar seguro para futuras consultas.

Precaución	«Precaución» indica un peligro con un nivel de riesgo bajo que, de no evitarse, podría provocar lesiones leves a moderadas.
Advertencia	«Advertencia» indica un peligro con un nivel de riesgo medio que, de no evitarse, podría ocasionar lesiones graves o la muerte.
Peligro	«Peligro» indica peligro con un nivel de riesgo elevado que, de no evitarse, provocará la muerte o lesiones graves.

Advertencia

- **Compruebe siempre la conformidad con las leyes y reglamentos de seguridad relevantes.**

- Todos los trabajos deben realizarse de manera segura por una persona cualificada conforme a la reglamentación nacional aplicable.
- Este producto es un equipo de clase A destinado al uso en un entorno industrial. Puede resultar difícil garantizar la compatibilidad electromagnética en otros entornos debido a las perturbaciones por conducción y radiación.

Advertencia

- Los productos especiales (-****) pueden presentar especificaciones diferentes a las mostradas en el apartado "Especificaciones". Contacte con SMC para los diagramas específicos.

2 Especificaciones

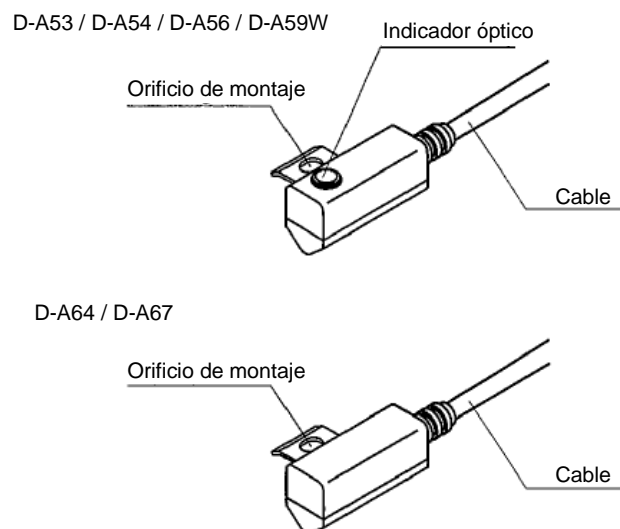
2.1 D-A53 / D-A54 / D-A56 / D-A59W (con LED indicador)

Modelo	D-A53	D-A56	D-A54		D-A59W
Tipo de cableado	2 hilos	3 hilos	2 hilos		
Aplicación	Relé, PLC	Circuito	Relé, PLC		
Tensión de carga máx. (o rango)	24 VDC	4 a 8 VDC	24 VDC	100 VAC	200 VAC
Corriente de carga máx. (o rango)	5 a 50 mA	20 mA	5 a 50 mA	5 a 25 mA	5 a 12.5 mA
Protección de contactos	Ninguna		Integrado		
Caída de tensión interna máx.	2.4 V	0.8 V	2.4 V (<20 mA)		4 V
3.5 V (<50 mA)					
Tiempo de trabajo	1.2 ms				
Indicador óptico	LED iluminado en rojo cuando está activado				En funcionamiento: Rojo Óptimo: Verde
Cable	Tipo	φCable de vinilo oleorresistente de alta resistencia con diám. ext. 4.0			
	Tamaño de conductor	2 hilos: 0.3 mm ²	3 hilos: 0.2 mm ²	2 hilos: 0.3 mm ²	
A prueba de impactos	300 m/s ²				
Resistencia de aislamiento	50 MΩ mín. a 500 mega VDC				
Tensión de prueba	1500 VAC durante 1 min. (entre la carcasa y el cable)				
Temperatura ambiente	-10 a 60 °C				
Protección	IP67 a IEC 60529 (JISC 0920)				

2.2 D-A64 / D-A67 (sin LED indicador)

Modelo	D-A67	D-A64		
Tipo de cableado	2 hilos			
Aplicación	PLC, IC	Relé, PLC		
Tensión de carga máx.	24 VDC	24 V AC/DC	100 V AC	200 V AC
Corriente de carga máx. (o rango)	30 mA	50 mA	25 mA	12.5 mA
Protección de contactos	Ninguna	Integrado		
Resistencia interna	1 Ω o menos (incl. cable de 3 m)	25 Ω máx.		
Cable	Tipo	φCable de vinilo oleorresistente de alta resistencia con diám. ext. 4.0		
	Conductor	2 hilos: 0.3 mm ²		
A prueba de impactos	300 m/s ²			
Resistencia de aislamiento	50 MΩ mín. a 500 mega VDC			
Tensión de prueba	1500 VAC durante 1 min. (entre la carcasa y el cable)			
Temperatura ambiente	-10 a 60 °C			
Grado de protección	IP67 a IEC 60529 (JISC 0920)			

3 Designación de las piezas individuales



4 Instalación

4.1 Instalación

Advertencia

- **Lea detenidamente las normas de seguridad y asegúrese de comprender su contenido antes de realizar la instalación del producto.**

4.2 Diseño y selección

- 1) Compruebe las especificaciones. Lea detenidamente las características técnicas y utilice el producto correctamente. El producto puede resultar dañado o provocar un fallo de funcionamiento si se usa fuera del rango especificado.
- 2) Tenga cuidado si se utilizan diversos actuadores a corta distancia los unos de los otros. Si se utilizan varios actuadores con detectores magnéticos muy próximos, la interferencia de los campos magnéticos puede hacer que los detectores no funcionen correctamente. Mantenga una separación mínima entre actuadores de 40 mm.
- 3) Preste atención al tiempo que el detector permanece encendido en posición de carrera intermedia. Si un detector está montado en una posición intermedia de la carrera, este se activará al paso del imán, pero si la velocidad del émbolo es demasiado rápida, es posible que el tiempo de activación no sea suficiente para la función que el detector deba realizar. La máxima velocidad detectable del pistón es:

$$V \text{ (mm/s)} = \frac{\text{Rango de trabajo del detector magnético (mm)}}{\text{Tiempo de funcionamiento de la carga (ms)}} \times 1000$$

- 4) El cableado debe ser tan corto como sea posible. Cuanto mayor es la longitud del cableado a la carga, mayor es la corriente de arranque del detector encendido y esto puede reducir la duración del producto (el detector permanece encendido todo el tiempo). Utilice una caja de protección cuando la longitud del hilo es de 5 m o más.
- 5) Tome medidas de precaución frente a una caída interna de voltaje en el detector.
 - 1) Detectores con un LED indicador
 - Si los detectores magnéticos se conectan en serie, tenga en cuenta que se producirá una fuerte caída de tensión debido a la resistencia interna en los LED (consulte la caída de tensión interna en las especificaciones del detector magnético). [La caída de tensión será "n" veces mayor cuando se encuentran conectados "n" detectores.]

Aunque el detector funcione con normalidad, es posible que la carga no lo haga.

- Del mismo modo, al trabajar por debajo de una tensión específica, aunque el detector magnético funcione con normalidad, es posible que la carga no lo haga. Por ello, compruebe la fórmula indicada a continuación, una vez comprobado la tensión mínima de trabajo de la carga.
- $$\text{Tensión de alimentación} - \text{Caída de tensión interna del detector} > \text{Tensión mínima de trabajo de la carga}$$

- 2) Si la resistencia interna de un LED causa algún problema, elija un detector sin LED indicador (modelo D-A64 / D-A67).
- 6) No utilice una carga que genere picos de tensión. Para accionar una carga, como por ejemplo un relé que genera un pico de tensión, utilice una caja de protección de contactos.
- 7) Tome precauciones para el uso de un sistema de bloqueo. Cuando se emplea un detector magnético para generar una señal de interbloqueo de alta fiabilidad, disponga de un sistema doble de interbloqueo facilitando una función de protección mecánica o utilizando otro detector (sensor) junto con el detector magnético.
- 8) Asimismo, realice inspecciones periódicas para garantizar un correcto funcionamiento. Asegúrese de tener suficiente espacio libre para realizar trabajos de mantenimiento. Al desarrollar una aplicación, procure prever suficiente espacio libre para trabajos de mantenimiento e inspección.

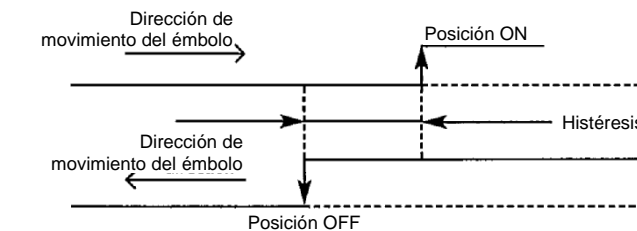
4.3 Montaje y ajuste

- 1) Evite caídas o choques del producto. Evite caídas, choques o impactos excesivos (300 m/s² o más) durante el manejo. Aunque el cuerpo del detector no resulte dañado, es posible que la parte interior del detector lo esté y cause fallos de funcionamiento.
- 2) Nunca sujete un actuador por los cables del detector. No sólo puede provocar una rotura de los cables sino también, con el esfuerzo, daños en los elementos internos del detector.
- 3) Monte el detector con el par de apriete adecuado. Si aprieta un detector más de lo que indica el rango del par de apriete, podrá dañar el tornillo de montaje, el soporte de montaje o el propio detector.

4 Instalación (continuación)

Por otra parte, si se realiza un apriete por debajo del rango de par de apriete especificado, el detector podría desplazarse de su posición.

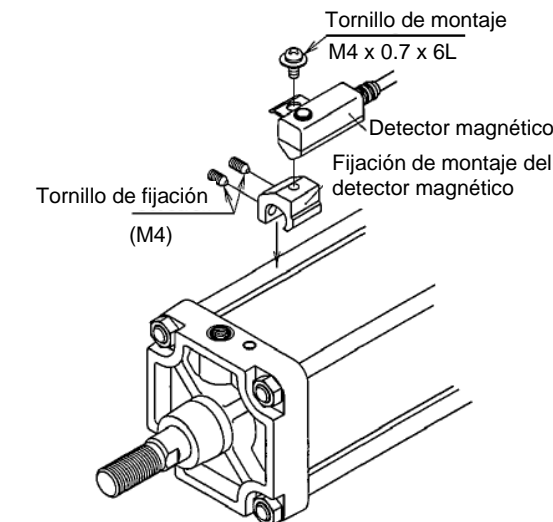
- 4) Monte un detector en el centro del rango de trabajo. Ajuste la posición de montaje del detector magnético de modo que el émbolo se detenga en el centro del rango de trabajo (rango en el que un detector está en ON). El LED del detector magnético se iluminará en rojo. Para detectores magnéticos de tipo de 2 colores (D-A59W), el LED se ilumina en verde para indicar la posición óptima. La posición de montaje que se muestra en el catálogo indica la posición óptima en final de carrera. Si está montado en los límites de su rango de trabajo (entre ON y OFF), el funcionamiento puede ser inestable.
- 5) La posición ON y OFF del detector magnético funciona con una histéresis. Si la histéresis causa un problema, consulte con SMC.



4.4 Montaje con fijación

Cada actuador tiene un tipo de fijación de montaje específico. El montaje depende del tipo de actuador y del diám. int. del tubo. Véase el catálogo de actuadores.

Cuando se monta un detector magnético por primera vez, asegúrese de que el actuador corresponde al tipo con imán integrado y prepare una fijación de montaje que se adapte al actuador.



• Procedimiento de montaje

- 1) Fije el detector magnético a la fijación de montaje con el tornillo (M4) e instale el tornillo de fijación.
- 2) Coloque la fijación de montaje del detector magnético en el tirante del cilindro y, a continuación, fije el detector magnético en la posición de detección con la llave hexagonal (asegúrese de colocar el detector magnético sobre la superficie del tubo del cilindro).
- 3) Para modificar la posición de detección, apriete el tornillo de fijación para mover el detector y, a continuación, vuelva a ajustar el detector sobre el tubo del cilindro. El par de apriete debe ser de 1.0 a 1.2 N·m.

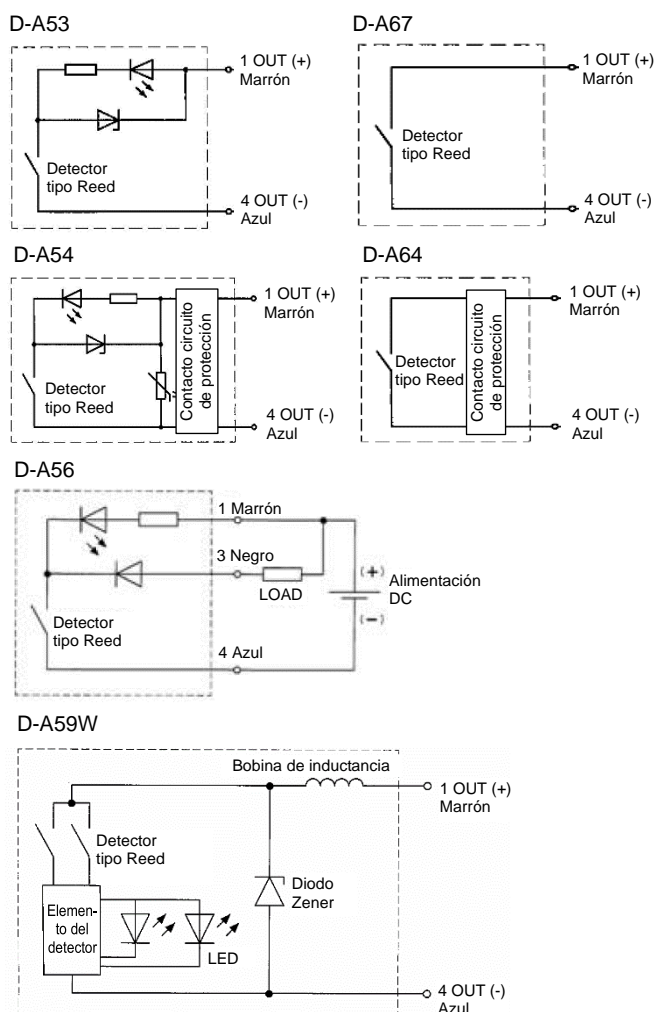
4.5 Cableado

- 1) Evite doblar o tensionar los cables de forma repetida. Los cables se pueden romper si se doblan o estiran repetidamente.
- 2) Procure conectar la carga antes de activar el detector. Al activar un detector mientras la carga no está conectada se produce un fallo instantáneo debido al exceso de corriente.
- 3) Compruebe que el cableado esté correctamente aislado. Compruebe que el aislamiento del cableado no esté defectuoso (contacto con otros circuitos, avería por toma de tierra, aislamiento inadecuado entre terminales, etc.). Se pueden producir averías debido a un exceso de corriente hacia el detector.

4 Instalación (continuación)

- No coloque el cableado cerca de líneas de potencia o líneas de alta tensión. Evite el cableado paralelo o el cableado dentro del mismo conducto con estas líneas. El ruido puede producir un funcionamiento defectuoso de los circuitos de control con detectores magnéticos.
- Evite cargas cortocircuitadas. Si se activa el detector con una carga cortocircuitada, éste se dañará instantáneamente debido al exceso de corriente.
- Evite un cableado incorrecto. Un detector con LED indicador tiene polaridad. El cable marrón [rojo] es (+) y el cable azul [negro] es (-). Si se invierten las conexiones, el detector funcionará pero el LED no se encenderá. Una corriente superior a la indicada dañará el LED, que dejará de funcionar (D-A53 / D-A54 / D-A56 / D-A59W).

4.5.1 Diagrama de cableado



4.5.2 Detector magnético con conector precableado

Los detectores magnéticos están disponibles con conector precableado M8 o M12. Consulte la forma de pedido en el catálogo en la web de SMC (URL: <https://www.smcworld.com>) para obtener más detalles.

4.5.3 Asignación de pins del conector

D-A**SAPC	D-A**SBPC	D-A**SDPC
M8, 3 pins	M8, 4 pins	M12, 4 pins

- Los detectores magnéticos de tipo Reed con conectores precableados se fabrican bajo demanda. Tenga en cuenta que el plazo de entrega puede aumentar.

4 Instalación (continuación)

4.6 Entorno de instalación

⚠ Advertencia

- Evite utilizar el producto en entornos donde esté expuesto a aceite, gases corrosivos, productos químicos, agua salina o vapor.
- No instale el producto en zonas sometidas a vibraciones o impactos superiores a los indicados en las especificaciones.
- Evite realizar el montaje del producto en lugares expuestos a calor radiante que provocará un aumento de la temperatura más allá de las características técnicas del producto.
- Evite los lugares donde se generen campos magnéticos. Los detectores presentarán fallos de funcionamiento y/o los imanes de los actuadores se desmagnetizarán.
- Nunca debe usarse en un ambiente donde el detector esté continuamente expuesto al agua.
- No debe usarse en un ambiente con ciclos térmicos.
- Evite la acumulación de polvo de hierro o el contacto directo con sustancias magnéticas. Si se acumula una gran cantidad de polvo de hierro, p. ej., virutas de mecanizado o salpicaduras, es posible que el detector magnético presente un funcionamiento incorrecto.

5 Forma de pedido

Consulte la forma de pedido en el catálogo en la web de SMC (URL: <https://www.smcworld.com>).

6 Dimensiones externas

Consulte las dimensiones externas en el catálogo en la web de SMC (URL: <https://www.smcworld.com>).

7 Mantenimiento

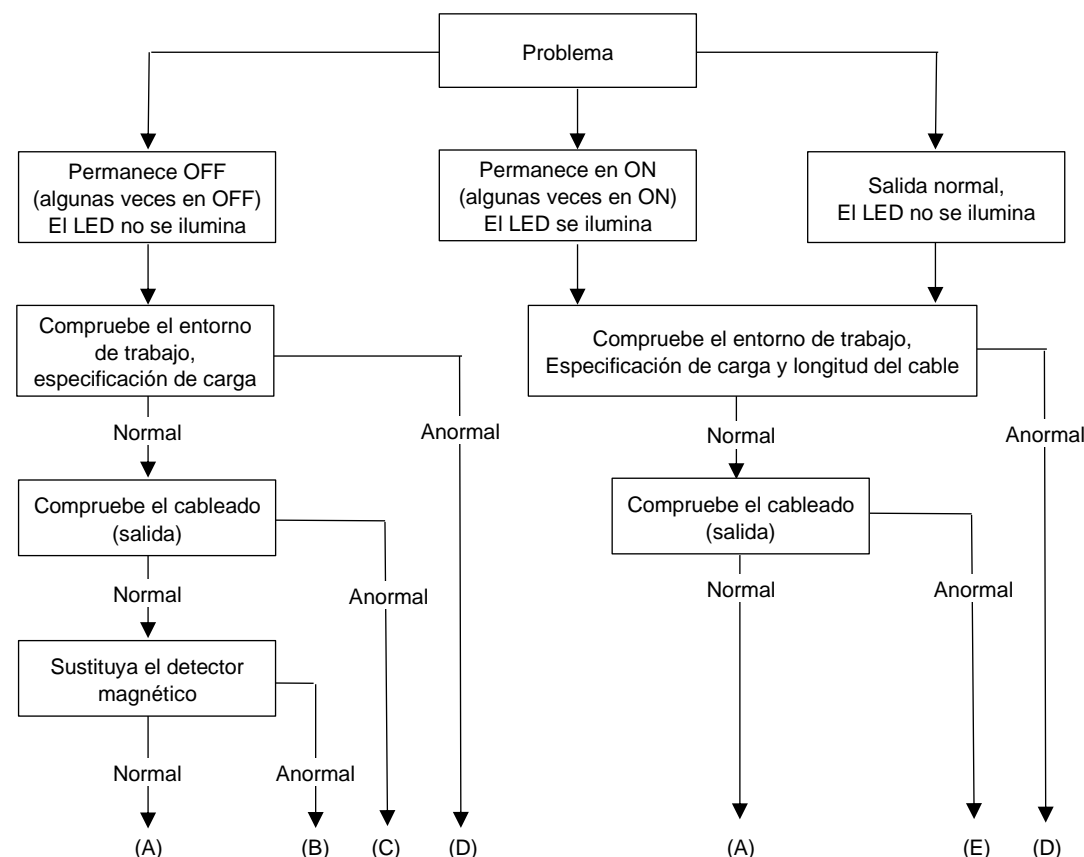
7.1 Mantenimiento general

⚠ Precaución

- El incumplimiento de los procedimientos de mantenimiento apropiados podría causar un funcionamiento defectuoso del producto, produciendo daños al equipo.
- No se necesita aire comprimido en este caso.
- El mantenimiento de los sistemas neumáticos deberá ser realizado únicamente por personal cualificado.
- Antes de llevar a cabo el mantenimiento, desconecte el suministro eléctrico y asegúrese de cortar la presión de alimentación. Confirme que el aire se ha liberado a la atmósfera.
- Tras la instalación y el mantenimiento, conecte el suministro eléctrico y de presión al equipo y realice pruebas de funcionamiento y de fugas para comprobar que el equipo está correctamente instalado.
- Si alguna conexión eléctrica resulta afectada durante el mantenimiento, asegúrese de que vuelvan a conectarse correctamente y que se llevan a cabo las comprobaciones de seguridad necesarias para garantizar la conformidad continuada con la reglamentación nacional aplicable.
- No realice ninguna modificación del producto.
- No desmonte el producto a menos que se indique en las instrucciones de instalación o mantenimiento.
- Procure realizar periódicamente el siguiente mantenimiento para prevenir posibles riesgos debido a fallos de funcionamiento inesperados.
 - Fije y apriete los tornillos de montaje del detector. Si los tornillos están flojos o el detector está fuera de la posición inicial de montaje, apriete de nuevo los tornillos una vez que haya reajustado la posición.
 - Verifique que los hilos conductores no están dañados. Para prevenir un aislamiento defectuoso, sustituya los sensores de posición del actuador, hilos conductores, etc. en el caso de que estén dañados.

8 Resolución de problemas

Cuando se produzca un error de detección, compruebe el detector con el diagrama de flujo.



- (A) = Fallo del detector magnético
- (B) = Sustituya el actuador. Campo magnético detectable inadecuado (o no hay imán).
- (C) = Corrija el cableado, sustituya la carga o sustituya el detector magnético después de corregir el cableado.
- (D) = Después de comprobar el entorno de trabajo, sustituya el detector magnético.
- (E) = Sustituya el detector magnético después de corregir el cableado.

9 Limitaciones de uso

9.1 Garantía limitada y exención de responsabilidades/Requisitos de conformidad

Consulte las «Precauciones en el manejo de productos SMC».

10 Eliminación del producto

Este producto no debe desecharse como residuo municipal. Compruebe la reglamentación local y las directrices para la correcta eliminación de este producto para reducir el impacto sobre la salud y el medio ambiente.

11 Contactos

Consulte www.smcworld.com o www.smc.eu para su distribuidor/importador local.

SMC Corporation

URL: <https://www.smcworld.com> (Global) <https://www.smc.eu> (Europa)
 SMC Corporation, Akihabara UDX15F, 4-14-1, Sotokanda, Chiyoda-ku, Tokio 101 0021 JAPÓN
 Las especificaciones pueden sufrir modificaciones sin previo aviso por parte del fabricante.
 © 2021 SMC Corporation Todos los derechos reservados.
 Plantilla DKP50047-F-085M