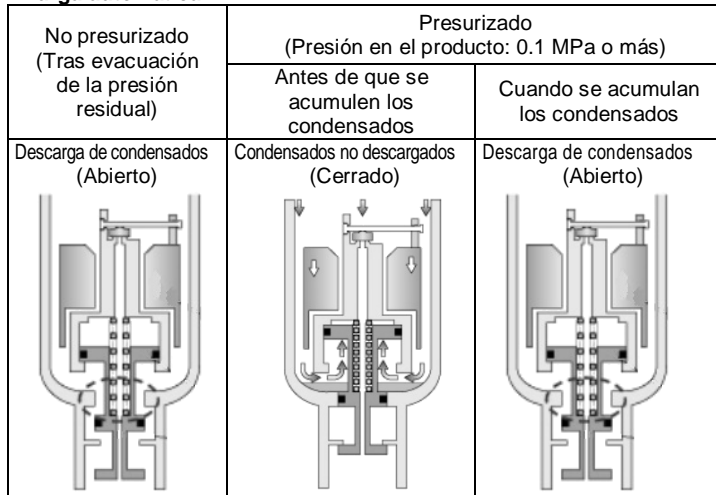


4 Ajustes

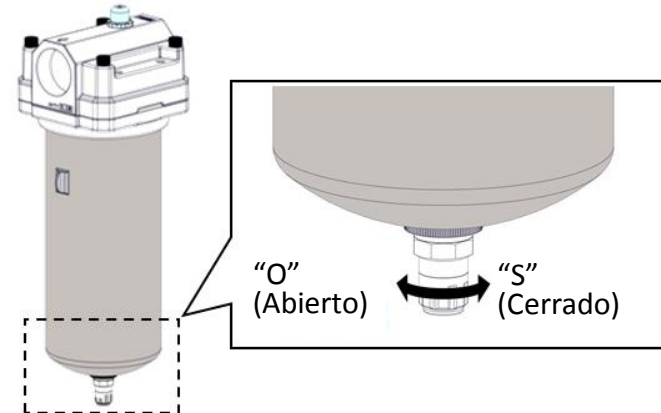
Purga automática



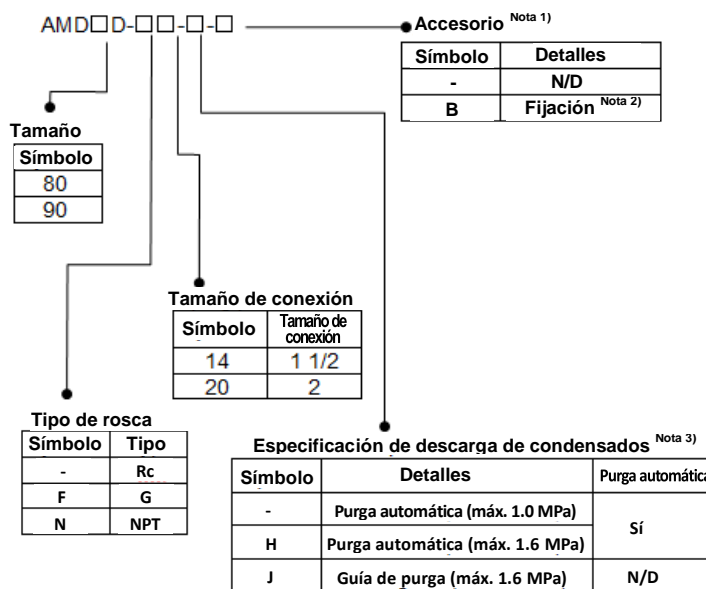
Desbloqueo manual

El grifo de purga se suele apretar hacia el lado "S", pero si se gira hacia el lado "O", la descarga de condensados se puede realizar manualmente.

Si la descarga de condensados se realiza mientras hay presión residual en el filtro, los condensados saldrán de forma brusca por la conexión de purga.



5 Forma de pedido

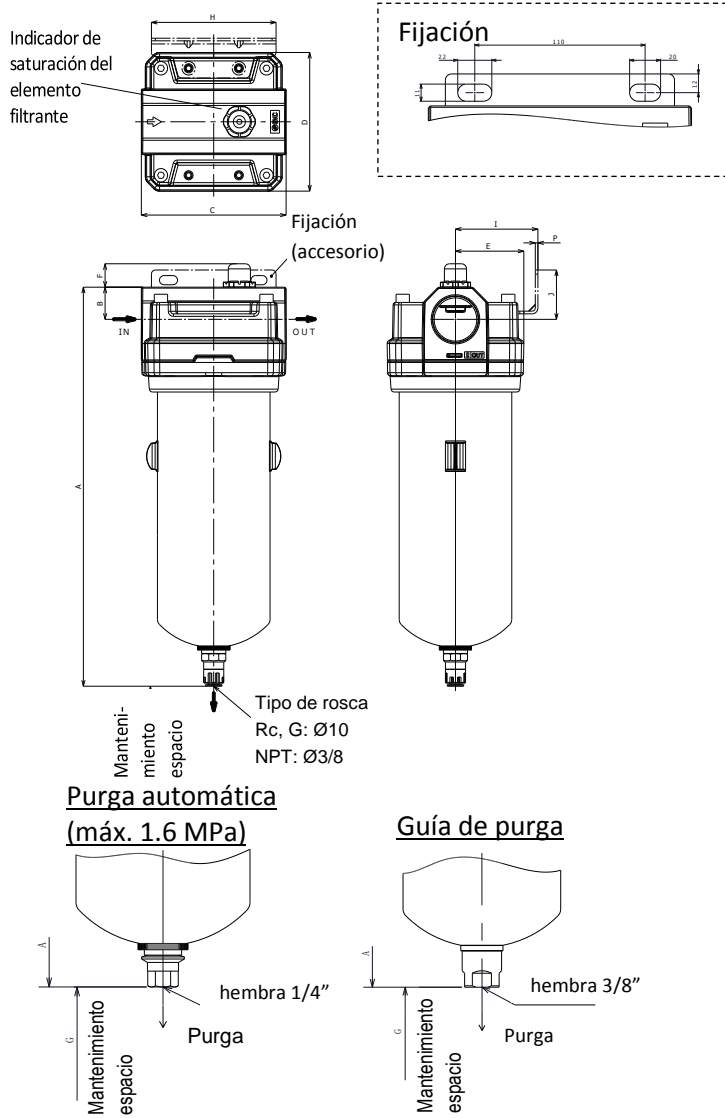


Nota 1) Incluso cuando se seleccionan los accesorios, no aparecen en la etiqueta del producto.

Nota 2) La fijación está incluida, pero sin instalar. El montaje debe ser realizado por el usuario.

Nota 3) Las opciones H y J no se pueden seleccionar simultáneamente.

6 Dimensiones externas (mm)



Modelo	AM80D	AM90D
Tamaño de conexión	1 1/2	1 1/2, 2
Purga automática (máx. 1.0 MPa)	404	470
Purga automática (máx. 1.6 MPa)	392	458
Guía de purga	394.5	460.5
B	38	38
C	170	170
D	160	160
E	80	80
F	23	23
G	40	40

Modelo	AM80D	AM90D
H	148	148
I	93.5	93.5
J	58.5	58.5
K	110	110
L	22	22
M	11	11
N	20	20
O	12	12
P	3.2	3.2

7 Mantenimiento

7.1 Mantenimiento general



Precaución

- El incumplimiento de los procedimientos de mantenimiento apropiados podría causar un funcionamiento defectuoso del producto, produciendo daños al equipo.
- El aire comprimido puede resultar peligroso si se maneja de manera inadecuada. El mantenimiento de los sistemas neumáticos deberá ser realizado únicamente por personal cualificado.
- Antes de llevar a cabo el mantenimiento, corte el suministro eléctrico y asegúrese de cortar la presión de alimentación. Confirme que el aire se ha liberado a la atmósfera.
- Después de realizar la instalación o el mantenimiento, conecte el suministro eléctrico y de presión al equipo y lleve a cabo una supervisión adecuada de funcionamiento y fugas para asegurarse de que el equipo se ha instalado correctamente.
- Si alguna conexión eléctrica resulta durante el mantenimiento, asegúrese de que vuelvan a conectarse correctamente y que se lleven a cabo las comprobaciones de seguridad necesarias para garantizar la conformidad continuada con la reglamentación nacional aplicable.
- No realice ninguna modificación del producto.

7 Mantenimiento (continuación)

No desmonte el producto a menos que se indique en las instrucciones de instalación o mantenimiento.

Parada de maquinaria y alimentación/escape del aire comprimido

Al revisar la maquinaria, compruebe primero las medidas para prevenir caídas de objetos desplazados y descontrol del equipo, etc. A continuación, interrumpa la alimentación y la descarga del aire comprimido dentro del sistema. Cuando reinicie la maquinaria, corte el suministro eléctrico, detenga el suministro de aire y extraiga todo el aire comprimido del sistema.

Sustituya el elemento filtrante por uno nuevo cuando se haya alcanzado el plazo de sustitución.

Si se usa un elemento filtrante después de que se supere el plazo de sustitución, puede producirse un deterioro de la limpieza del aire comprimido saliente o la presencia de neblina de aceite, que puede causar daños en el elemento filtrante.

Intervalo de sustitución del elemento filtrante

El elemento filtrante debe sustituirse cuando el émbolo rojo del indicador de servicio sea visible o tras 2 años de funcionamiento, aquello que suceda primero.

Indicador de saturación del elemento filtrante

Realice inspecciones periódicas para detectar cualquier rotura, arañazo u otro deterioro. En caso afirmativo, sustitúyalo por uno nuevo y revise las condiciones de trabajo. En caso contrario, puede producirse un fallo de funcionamiento. Consulte con SMC si no es posible revisar las condiciones de funcionamiento.

Asegúrese de descargar los condensados acumulados en el filtro.

El funcionamiento con condensados presentes en el equipo o en el conector puede provocar un fallo de funcionamiento, salpicaduras desde la salida y accidentes inesperados.

Limpie el vaso regularmente.

Limpie el interior del vaso con solución acuosa templada de detergente (25 °C o menos) y elimine las partículas extrañas y el aceite. Si se acumulan partículas extrañas o restos de condensados puede provocar un fallo de funcionamiento en la purga automática, por lo que deberá realizar una limpieza regular. En caso necesario, retire la purga automática del vaso antes de realizar la limpieza. Consulte «Sustitución de la purga automática» en la página 14 del manual de funcionamiento.

Piezas de repuesto

Descripción	Referencia
Elemento filtrante	AMD-EL80D
	AMD-EL90D

8 Limitaciones de uso

8.1 Garantía limitada y exención de responsabilidades/Requisitos de conformidad

El producto utilizado está sujeto a una "Garantía limitada y exención de responsabilidades" y a "Requisitos de conformidad". Debe leerlos y aceptarlos antes de utilizar el producto.

Garantía limitada y exención de responsabilidades

1) El periodo de garantía del producto es de 1 año en servicio o de 1.5 años después de que el producto sea entregado, aquello que suceda primero. Asimismo, el producto puede tener una vida útil, una distancia de funcionamiento o piezas de repuesto especificadas. Consulte con su distribuidor de ventas más cercano.

2) Para cualquier fallo o daño notificado dentro del periodo de garantía del que seamos claramente responsables, procederemos a la sustitución del producto o las piezas de repuesto necesarias.

Esta garantía limitada se aplica sólo a nuestro producto de manera independiente, y no a cualquier otro daño que se deba al fallo del producto. 3) Antes de usar los productos SMC, lea y comprenda las condiciones de garantía y exención de responsabilidad descritas en el catálogo correspondiente a los productos específicos.

Requisitos de conformidad

1) Queda estrictamente prohibido el uso de productos de SMC con equipo de producción para la fabricación de armas de destrucción masiva o cualquier otro tipo de arma.

2) La exportación de productos SMC de un país a otro está regulada por la legislación y reglamentación sobre seguridad relevante de los países involucrados en dicha transacción. Antes de enviar un producto SMC a otro país, asegúrese de que se conocen y cumplen todas las reglas locales sobre exportación.

Si se genera un error, corte el suministro eléctrico y detenga el suministro de aire comprimido.

Si se genera humo, un olor anormal o ruido, existe posibilidad de incendio. En tal caso, detenga el suministro de aire comprimido y libere completamente la presión en el interior del equipo.

Cuando realice el mantenimiento de la purga automática o la sustitución del elemento filtrante, asegúrese de eliminar completamente el suministro de aire comprimido. No toque la sección que se encuentra a alta temperatura.

El uso de este producto a alta temperatura (40 a 60 °C) puede provocar quemaduras. Asegúrese de comprobar que la temperatura del recipiente o de la parte de funcionamiento se reduce a 40 °C o menos para evitar quemaduras.

8 Limitaciones de uso (continuación)

Acerca de los productos exentos de aceite

La serie AM incluye piezas (p.ej., piezas de resina, de caucho y elementos filtrantes) que no permiten el lavado para eliminar la grasa. Por tanto, no hay productos exentos de aceite con todas las piezas desengrasadas.

Lavado de desengrase

Ciertas piezas, como el cuerpo y la carcasa, se pueden lavar para desengrasarlas. Contacte con SMC para confirmar las especificaciones (disponible como opción o ejecución especial).

Cambio de aceite

En la serie AFF no se aplica ningún aceite ni grasa sobre las piezas expuestas al aire comprimido. No obstante, para ciertas especificaciones, a algunas piezas sí se les aplica aceite. Es posible cambiar el tipo de aceite aplicado (como opción o ejecución especial).



Precaución

Los productos de SMC no están diseñados para usarse como instrumentos de metrología legal. Los instrumentos de medición que SMC fabrica o vende no han sido cualificados mediante las pruebas de homologación de tipo relevantes para las leyes sobre metrología (medición) de los diferentes países.

Por tanto, los productos de SMC no se pueden utilizar en actividades o certificaciones establecidas por las leyes sobre metrología (medición) de los diferentes países.

9 Contactos

AUSTRIA	SMC Pneumatik GmbH, Girakstrasse 8, AT-2100 Korneuburg, Austria
BÉLGICA	SMC Pneumatics N.V./S.A. Nijverheidsstraat 20, B-2160 Wommelgem, Bélgica
BULGARIA	SMC Industrial Automation Bulgaria EOOD, Business Park Sofia, Building 8-6th floor, BG-1715 Sofia, Bulgaria
CROACIA	SMC Industrijska Automatizacija d.o.o. Zagrebačka Avenija 104, 10 000 Zagreb
REP. CHECA	SMC Industrial Automation CZ s.r.o. Hrdcová 78a, CZ-61200 Brno, Rep. Checa
DINAMARCA	SMC Pneumatik A/S, Egeskovvej 1, DK-8700 Horsens, Dinamarca
ESTONIA	SMC Pneumatics Estonia OÜ, Laki 12, EE-10621 Tallinn, Estonia
FINLANDIA	SMC Automation Oy, PL72, Tiistintintintie 4, SF-02031 Espoo, Finlandia
FRANCIA	SMC France, 1, Boulevard de Strasbourg, Parc Gustave Eiffel, Bussy Saint Georges, F-77607 Marne La Vallée Cedex 3, Francia
ALEMANIA	SMC Deutschland GmbH, Boschring 13-15, 63329 Egelsbach, Alemania
GRECIA	SMC Italia Hellas Branch, Anagenniseos 7-9-P.C. 14342 N. Philadelphia, Athens, Grecia

HUNGRÍA	SMC Hungary Ipari Automatizálási Kft. Torbágy u. 19, HU-2045 Törökbalint, Hungría
IRLANDA	SMC Pneumatics (Ireland) Ltd. 2002 Citywest Business Campus, Naas Road, Saggart, Co. Dublin, Irlanda
ITALIA	SMC Italia S.p.A. Via Garibaldi 62, I-20061 Carugate, (Milano), Italia
LETONIA	SMC Pneumatics Latvia SIA, Dzelzavas str. 120g, Riga, LV-1021, Letonia
LITUANIA	UAB "SMC Pneumatics", Oslo g. 1, LT-04123 Vilnius, Lituania
PAISES BAJOS	SMC Pneumatics B.V. De Ruyterkade 120, NL-1011 AB Amsterdam, Países Bajos
NORUEGA	SMC Pneumatics Norway AS, Vollsveien 13 C, Granfos Næringspark, N-1366 Lysaker, Noruega
POLONIA	SMC Industrial Automation, Polska Sp z o.o. 02-826 Warszawa, ul. Poloneza 89
PORTUGAL	SMC España S.A. Zuazobidea 14, 01015 Vitoria, España
RUMANÍA	SMC Romania S.r.l. Frunzei, Nr.29, Sector 2 Bucharest, Romania
RUSIA	SMC Pneumatik LLC. Business centre, building 3, 15 Kondratjevskij prospect, St.Petersburg, Rusia, 195197
ESLOVAQUIA	SMC Priemyselna Automatizacia Spols. r.o. Fantranská 1223, Teplickanadvahom, 01301, Eslovaquia
ESLOVENIA	SMC Industrijska Automatizacija d.o.o. Mirnska cesta 7, SLO-8210 Trebnje, Eslovenia
ESPAÑA	SMC España S.A. Zuazobidea 14, 01015 Vitoria, España
SUECIA	SMC Pneumatics Sweden AB, Ekhagsvägen 29-31, SE-141 71 Segeltorp, Suecia
SUIZA	SMC Schweiz AG, Dorfstrasse 7, Postfach, 8484 Weisslingen, Suiza
TURQUÍA	SMC Pnömatik Sanayi Ticaret ve Servis A.Ş. Gülbahar Caddesi, Aydin Plaza, No: 9/4 Güneşli - 34212, Istanbul
REINO UNIDO	SMC Pneumatics (U.K.) Ltd. Vincent Avenue, Crownhill, Milton Keynes, Buckinghamshire MK8 0AN, Reino Unido

SMC Corporation

URL: <http://www.smcworld.com> (Global) <http://www.smceu.com> (Europa)
SMC Corporation, Akihabara UDX15F, 4-14-1, Sotokanda, Chiyoda-ku, Tokio 101 0021 JAPÓN

Las características técnicas pueden sufrir modificaciones sin previo aviso por parte del fabricante.

© 2018 SMC Corporation Todos los derechos reservados.

Plantilla DKP50047-F-085F