

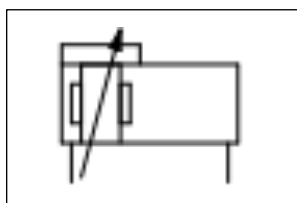
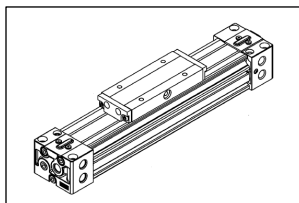


INSTRUCCIONES ORIGINALES

## Manual de instrucciones

## Cilindro sin vástago articulado mecánicamente

## Serie 55-MY1B-Z



Ex II 2G	Ex h IIC T6/T5 Gb	+5 °C ≤ Ta ≤ +60 °C
----------	-------------------	---------------------

## Descripción de la marca:

Ex	Marcado específico para la protección ante explosiones
II	Grupo del equipo
2	Categoría del equipo
G	Entorno (Gas)
Ex h	Tipo de protección - Seguridad por construcción 'c'
IIC	Subdivisión de gas
T	Clasificación de temp.
Gb	Nivel de protección del equipo
X	Condiciones de uso especiales
Ta	Rango de temperatura ambiente

El uso previsto de este actuador es convertir la energía potencial suministrada mediante aire comprimido en una fuerza que provoca movimiento lineal mecánico.

Número de certificado: SMC19.0044 X

Nota 1: La X del final del número de certificado representa que este producto está sujeto a «Condiciones de uso especiales», consulte la sección 2.3.

## 1 Normas de seguridad

El objeto de estas normas de seguridad es evitar situaciones de riesgo y/o daño del equipo. Estas normas indican el nivel de riesgo potencial mediante las etiquetas de «Precaución», «Advertencia» o «Peligro». Todas son importantes para la seguridad y deben de seguirse además de las normas internacionales (ISO/IEC)<sup>(1)</sup> y otros reglamentos de seguridad.

<sup>(1)</sup> ISO 4414: Energía en fluidos neumáticos - Recomendaciones generales para los sistemas.

ISO 4413: Energía en fluidos hidráulicos - Recomendaciones generales para los sistemas.

IEC 60204-1: Seguridad de las máquinas - Equipo eléctrico de las máquinas. (Parte 1: Requisitos generales)

ISO 10218-1: Robots y dispositivos robóticos - Requisitos de seguridad para robots industriales - Parte 1: Robots.

- Para más información, consulte el catálogo de producto, el manual de funcionamiento y las precauciones de manejo de productos SMC.
- Guarde este manual en un lugar seguro para futuras consultas.

<b>Precaución</b>	«Precaución» indica un peligro con un nivel de riesgo bajo que, de no evitarse, podría provocar lesiones leves a moderadas.
<b>Advertencia</b>	«Advertencia» indica un peligro con un nivel de riesgo medio que, de no evitarse, podría ocasionar lesiones graves o la muerte.
<b>Peligro</b>	«Peligro» indica un peligro con un nivel de riesgo elevado que, de no evitarse, provocará la muerte o lesiones graves.

## Advertencia

- Compruebe siempre la conformidad con las leyes y reglamentos de seguridad relevantes.
- Todos los trabajos deben realizarse de manera segura por una persona cualificada conforme a la reglamentación nacional aplicable.

## 2 Especificaciones

El producto es adecuado para su uso únicamente en las zonas 1 y 2.

## 2.1 Especificaciones del producto

Para más detalles, consulte el manual de funcionamiento.

## 2.1.1 Producto estándar

Fluido	Aire	
Presión de trabajo máx.	0.8 MPa	
Presión de trabajo mín.	0.1 MPa	
Temperatura ambiente y de fluido	+5 °C a +60 °C	
Lubricación	No necesaria	
Velocidad de trabajo del émbolo	100 a 1000 mm/s	
Amortiguación	Amortiguación neumática	
Energía cinética admisible	Ø 25	1.7 J
	Ø 32	3.4 J
	Ø 40	6.2 J

## 2.2 Código de producción del lote

El código del lote impreso en la etiqueta indica el mes y el año de producción como se muestra en la siguiente tabla.

Año		Códigos de producción del lote											
		2021	2022	2023	...	2027	2028	2029	...				
Mes		Z	A	B	...	F	G	H	...				
Ene	o	Zo	Ao	Bo	...	Fo	Go	Ho	...				
Feb	p	ZP	AP	BP	...	FP	GP	HP	...				
Mar	q	ZQ	AQ	BQ	...	FQ	GQ	HQ	...				
Abr	r	ZR	AR	BR	...	FR	GR	HR	...				
Mayo	s	ZS	AS	BS	...	FS	GS	HS	...				
Jun	t	ZT	AT	BT	...	FT	GT	HT	...				
Jul	u	ZU	AU	BU	...	FU	GU	HU	...				
Ago	v	ZV	AV	BV	...	FV	GV	HV	...				
Sept	w	ZW	AW	BW	...	FW	GW	HW	...				
Oct	x	ZX	AX	BX	...	FX	GX	HX	...				
Nov	y	Zy	Ay	By	...	Fy	Gy	Hy	...				
Dic	z	ZZ	AZ	BZ	...	FZ	GZ	HZ	...				

## 2.3 Condiciones de uso especiales

- Los productos son adecuados para las subdivisiones IIC.
- Los productos son adecuados únicamente para las zonas 1 y 2.

## 2.3.1 Marcado de temperatura

## 2.3.1.1 Producto estándar

- En el rango de temperatura ambiente normal (de +5 °C a +40 °C), el producto está clasificado en clase de temperatura T6.
- En el rango de temperatura ambiente especial (de +40 °C a +60 °C), el producto está clasificado en clase de temperatura T5.

## 2.3.2 Electricidad estática

- Peligro de descarga electrostática.

## 3 Instalación

## 3.1 Instalación

## Advertencia

- Lea detenidamente las normas de seguridad y asegúrese de comprender su contenido antes de realizar la instalación del producto.
- No retuerza ni doble el cilindro, ni monte el producto cuando esté sujeto a tensiones.
- No lo utilice en una aplicación en que el producto se detenga a media carrera, a través de una parada externa.
- No lo utilice cuando se estén sincronizando los cilindros para mover una única carga.
- Para instalar el producto, utilice una de las fijaciones disponibles que se encuentran en el catálogo de producto estándar.

Accesorios	Esbozo	Serie
Soporte lateral A		MY-S*A

## 3 Instalación (continuación)

Soporte lateral B		MY-S*B
-------------------	--	--------

Nota: Consulte el catálogo para obtener el código exacto de pedido relacionado con el diámetro de su producto.

- Para sustituir los soportes laterales, use los tornillos Allen de los siguientes tamaños y las llaves Allen mostradas a continuación.

Diámetro [mm]	Tamaño del tornillo		Distancia entre caras [mm]	
	Soporte lateral A	Soporte lateral B	Soporte lateral A	Soporte lateral B
Ø 25	M5	M6	4	5
Ø 32	M6	M8	5	6
Ø 40	M8	M10	6	8

## 3.2 Entorno de instalación

## Advertencia

- Evite utilizar el producto en entornos donde esté expuesto a gases corrosivos, productos químicos, agua salina o vapor.
- Evite lugares donde existan atmósferas explosivas, excepto dentro del rango especificado.
- No exponga el producto a la luz directa del sol. Utilice una cubierta protectora adecuada.
- No instale el producto en zonas sometidas a vibraciones o impactos superiores a los indicados en las especificaciones.
- Evite realizar el montaje del producto en lugares expuestos a calor radiante que provocará un aumento de la temperatura más allá de las especificaciones del producto.
- No lo utilice en lugares sometidos a fuertes vibraciones o impactos.
- No lo utilice en entornos húmedos en que el agua pueda eliminar la presencia de la lubricación.

- No utilice el producto en ambientes donde el polvo pueda penetrar en el cilindro y secar el lubricante.
- No deje que se acumulen capas de polvo en la superficie del cilindro y aisle el producto.

## 3.3 Conexión

## Precaución

- Antes de realizar el conexionado, limpie cualquier rastro de virutas, aceite de corte, polvo, etc.
- Cuando realice la instalación de tuberías o racores, asegúrese de que el material de sellado no penetre en la conexión. Cuando utilice cinta de sellado, deje un hilo al final de la tubería o racor sin cubrir.
- Apriete los racores conforme al par de apriete especificado.

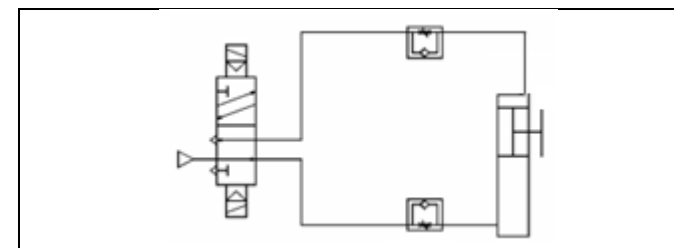
Diámetro [mm]	Tamaño de conexión	Diámetro [mm]	Tamaño de conexión
Ø25-Ø32	1/8	Ø 40	1/4

## 3.4 Lubricación

## Precaución

- Los productos SMC vienen lubricados de fábrica y no necesitan lubricación.
- Si utiliza un lubricante para el sistema, consulte el catálogo para más detalles.

## 3.5 Circuito básico



- Conectar una de las conexiones del actuador se considera un uso no previsto, y podría estar relacionado con un aumento de la temperatura máxima de la superficie por encima de lo que se enuncia en las características técnicas del producto.

## 3 Instalación (continuación)

## 3.6 Conexión eléctrica

- El producto debe conectarse a tierra a través del vástago y la carcasa para crear una ruta conductiva de electricidad hasta el sistema o la aplicación.
- Conecte el producto a tierra según las normativas correspondientes.
- No pase una corriente eléctrica a través del producto.

## 4 Ajustes

## 4.1 Ajuste de la amortiguación neumática

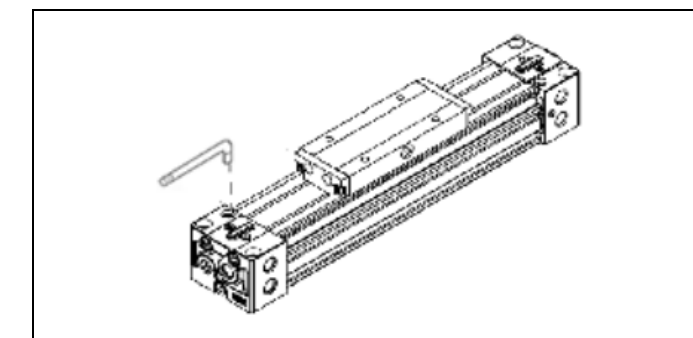
- Para llevar a cabo el ajuste de amortiguación neumática, apriete o afloje la válvula de amortiguación con una llave Allen o un destornillador plano (excluyendo Ø 10).

## Advertencia

- No accione la válvula de amortiguación totalmente cerrada ni totalmente abierta. Si la utiliza totalmente cerrada, provocará daños en la junta de amortiguación. Si la utiliza totalmente abierta, puede dañar el conjunto del émbolo o la cubierta.

- Asegúrese de activar la amortiguación neumática al final de la carrera. Si el cilindro se usa con la válvula de amortiguación en posición totalmente abierta, deberá instalarse un dispositivo externo adecuado para absorber toda la energía cinética del mecanismo, del que forma parte el actuador, antes de alcanzar cualquiera de los finales de carrera. De lo contrario, podría dañarse el conjunto del émbolo.

Diámetro [mm]	Culata de válvula de amortiguación	Distancia entre caras [mm]
Ø 25	Allen	1.5
Ø 32 ~ Ø 40		2.5



## 5 Forma de pedido

Consulte la «Forma de pedido» en el catálogo.

## 6 Dimensiones externas

Consulte las dimensiones generales en el catálogo.

## 7 Mantenimiento

## 7.1 Mantenimiento general

## Precaución

- El incumplimiento de los procedimientos de mantenimiento apropiados podría causar un funcionamiento defectuoso del producto, produciendo daños al equipo.
- No se necesita aire comprimido en este caso.
- El mantenimiento de los sistemas neumáticos deberá ser realizado únicamente por personal cualificado.
- Antes de llevar a cabo el mantenimiento, desconecte el suministro eléctrico y asegúrese de cortar la presión de alimentación. Confirme que el aire se ha liberado a la atmósfera.
- Tras la instalación y el mantenimiento, conecte el suministro eléctrico y realice pruebas de funcionamiento y de fugas para comprobar que el equipo está correctamente instalado.

## 7 Mantenimiento (continuación)

- Si alguna conexión eléctrica resulta afecta durante el mantenimiento, asegúrese de que vuelvan a conectarse correctamente y que se llevan a cabo las comprobaciones de seguridad necesarias para garantizar la conformidad continuada con la reglamentación nacional aplicable.
- No realice ninguna modificación del producto.
- No desmonte el producto a menos que se indique en las instrucciones de instalación o mantenimiento.
- No utilice un producto que presente desperfectos o lo parezca, ya que esto invalidará la certificación. Si observa desperfectos, sustituya el producto inmediatamente.
- Compruebe periódicamente si el producto presenta desperfectos u oxidación. Esto podría aumentar la fricción y dar lugar a condiciones peligrosas. Sustituya el actuador entero si aparece alguna de estas condiciones.
- Sustituya el producto cuando las fugas de aire superen el valor admisible indicado en la tabla siguiente:

	Fugas admisibles
Fugas a 0.1 MPa	300 cm <sup>3</sup> / min (ANR)
Fugas a 0.8 MPa	425 cm <sup>3</sup> / min (ANR)

### 7.2 Sustitución de la banda de sellado antipolvo

#### ⚠ Advertencia

- La banda de sellado antipolvo es la única pieza que el cliente puede reemplazar.
- Si hay fallos en otras piezas, sustituya el producto.

Use únicamente bandas de sellado antipolvo originales de SMC, que se proporcionan en la siguiente tabla.

Diámetro [mm]	Ref. de las piezas de repuesto	Longitud estándar
Ø 25	MY1B25-16B-carrera	Carrera + 184
Ø 32	MY1B32-16B-carrera	Carrera + 242
Ø 40	MY1B40-16B-carrera	Carrera + 286

### 7.3 Procedimiento de desmontaje

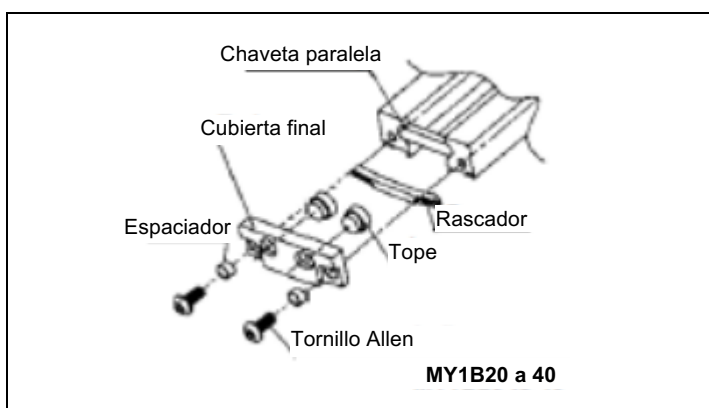
- Desmonte el cilindro, elimine la grasa existente y coloque todas las piezas sobre un paño limpio en un entorno limpio. Se usarán el siguiente destornillador plano o llave Allen para aflojar los tornillos de fijación:

Diámetro [mm]	Cabeza	Distancia entre caras [mm]
Ø 25 ~ Ø 40	Allen	1.5

- Se usarán el siguiente destornillador o llave Allen para aflojar los tornillos de la cubierta final.

Diámetro [mm]	Cabeza	Distancia entre caras [mm]
Ø 25 ~ Ø 40	Allen	2.5

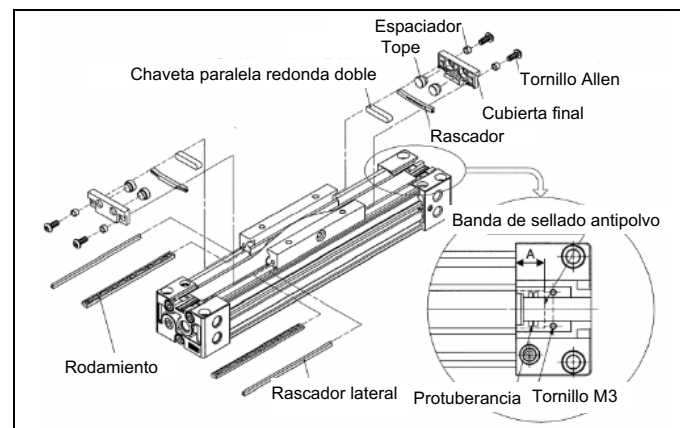
- Afloje los dos tornillos de cabeza fina de ambos extremos.
- Retire la cubierta final retirando los dos tornillos Allen para fijar la cubierta final (en ambos extremos del patín).
- Retire la segunda cubierta final de la misma forma.
- Retire la cubierta superior.
- Retire la banda de sellado antipolvo en este estado.



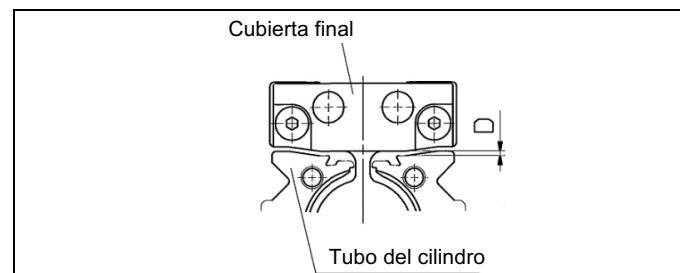
### 7.4 Procedimiento de montaje

- Engrase a conciencia la banda de sellado antipolvo de repuesto.
- Coloque la banda de sellado antipolvo de repuesto en el patín.

## 7 Mantenimiento (continuación)



- Instale la banda de sellado antipolvo colocando su borde en el centro, entre las protuberancias y los tornillos M3 de la superficie de la cubierta posterior.
- Instale la chaveta paralela redonda doble y monte la cubierta final, los espaciadores y los topes con los pernos de fijación.
- Asegúrese de que el espacio entre la parte inferior de la cubierta final y la superficie superior del tubo del cilindro sea de aprox. 1 mm cuando fije la cubierta final.



- Para el diámetro y el par del tornillo Allen equivalente, consulte a continuación.

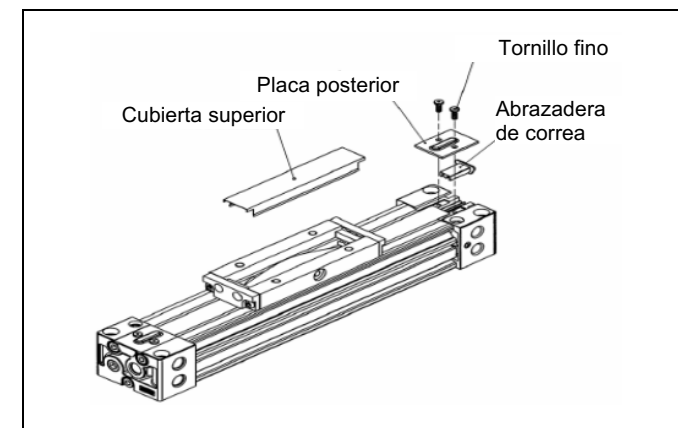
Diámetro [mm]	Tamaño	Par [N.m]
Ø 25, Ø 32, Ø 40	M4	0.7

- Fije la banda de sellado antipolvo de un lado, la abrazadera de correa y la placa posterior con los tornillos de cabeza fina.

Diámetro [mm]	Tamaño	Par [N.m]
Ø 25, Ø 32, Ø 40	M3	0.63

- Tras fijar la banda de sellado antipolvo de un lado, lleve el cilindro desde el extremo retraído del vástago hasta el extremo extendido varias veces (3 a 4 veces) para confirmar que la banda de sellado antipolvo no se afloje.
- Fije la banda de sellado antipolvo del otro lado, la abrazadera de correa y la placa posterior con los tornillos de cabeza fina.
- Instale la cubierta superior y lleve el cilindro desde el extremo retraído del vástago hasta el extremo extendido varias veces con la mano. Si la banda de sellado antipolvo no se eleva y no tiene holgura, el montaje ha finalizado.

## 7 Mantenimiento (continuación)



- Compruebe que el movimiento del cilindro sea uniforme y que no haya fugas de aire.

### 7.4 Procedimiento de lubricación

Lubrique las piezas utilizando los siguientes lubricantes de SMC:

Producto	Ref. tubo de grasa	Peso (g)
Estándar	GR-S-010	10
	GR-S-020	20

Aplicar lubricante a:

- Superficie externa e interna de la banda de sellado antipolvo
- Rascadores
- Rodamientos
- Rascadores laterales
- Superficie superior del tubo

## 8 Limitaciones de uso

### 8.1 Garantía limitada y exención de responsabilidades / Requisitos de conformidad

Consulte las «Precauciones en el manejo de productos SMC».

#### ⚠ Precaución

### 8.2 Obligaciones del usuario final

- Asegúrese de que el producto se usa según las características técnicas reseñadas.
- Asegúrese de que los períodos de mantenimiento son idóneos para la aplicación.
- Asegúrese de que los procesos de limpieza para eliminar capas de polvo se realizan teniendo en cuenta la atmósfera (p. ej., con un paño húmedo para evitar la generación de electricidad estática).
- Asegúrese de que la aplicación no introduce más riesgos por el montaje, la carga, los impactos u otros métodos.
- Asegúrese de que hay suficiente ventilación y circulación de aire alrededor del producto.
- Si el producto está sometido a fuentes de calor directo durante la aplicación, estas deben cubrirse para que la temperatura del actuador permanezca dentro del rango de trabajo establecido.

#### ⚠ Peligro

- No supere ninguna de las características técnicas enumeradas en el apartado 2 de este documento, ya que esto se considerará uso inadecuado.
- El equipo neumático puede tener fugas de aire durante el trabajo dentro de ciertos límites. No utilice este equipo cuando el aire en sí introduzca peligros adicionales y pueda provocar una explosión.
- Use únicamente detectores magnéticos con certificación Ex. Deben pedirse por separado.
- Evite los lugares expuestos a campos magnéticos elevados, ya que podrían generar temperaturas de la superficie superiores a las características técnicas del producto.
- Evite las aplicaciones en las que el extremo del vástago y las piezas de unión a la aplicación creen una posible fuente de ignición.
- No instale ni utilice estos actuadores cuando quepa la posibilidad de que el vástago pueda verse sometido a impactos de objetos extraños.
- En caso de daños o fallo de cualquier pieza que esté situada cerca del lugar donde se ha instalado el producto, el usuario es el responsable de determinar si la seguridad y el estado de este producto y/o de la aplicación se han visto o no comprometidos.

## 8 Limitaciones de uso (continuación)

- Los impactos externos sobre el cuerpo del cilindro pueden ocasionar chispas y/o daños en el cilindro. Evite las aplicaciones en las que el cilindro pueda verse sometido a impactos o golpes de objetos extraños. En tales situaciones, se debe instalar una protección adecuada en la aplicación para evitar dichos impactos.
- No utilice este equipo en caso de vibraciones que puedan producir fallos del mismo.

## 9 Eliminación del producto

Este producto no debe desecharse como residuo municipal. Compruebe la reglamentación local y las directrices para la correcta eliminación de este producto para reducir el impacto sobre la salud y el medio ambiente.

## 10 Contactos

Consulte [www.smcworld.com](http://www.smcworld.com) o [www.smc.eu](http://www.smc.eu) para su distribuidor/importador local.

## SMC Corporation

URL : <https://www.smcworld.com> (Global) <https://www.smc.eu> (Europa)  
SMC Corporation, 4-14-1, Sotokanda, Chiyoda-ku, Tokio 101-0021, Japón  
Las especificaciones pueden sufrir modificaciones sin previo aviso por parte del fabricante.  
© 2022 SMC Corporation Todos los derechos reservados.  
Plantilla DKP50047-F-085M