



INSTRUCCIONES ORIGINALES

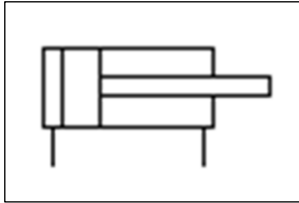
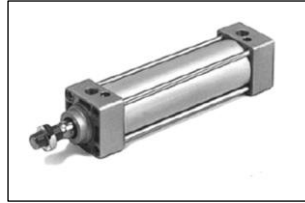


Consulte la Declaración de Conformidad para las Directivas relevantes

Manual de instrucciones

Cilindro neumáticos según norma ISO

Serie 55-C95



CE Ex II 2GD	Ex h IIC T5/T4 Gb	-10 °C ≤ Ta ≤ +60 °C
	Ex h IIIC T91 °C/T111 °C Db	

El marcado del producto que se muestra arriba es para el producto estándar.

Descripción del marcado ATEX:

Ex	Marcado específico para la protección ante explosiones
II	Grupo del equipo
2	Categoría del equipo
GD	Entorno medioambiental (gas/polvo)
Ex h	Símbolos del nivel de protección general
IIC	Subdivisión de gas
IIIC	Subdivisión de polvo
T	Temp. Clasificación
Gb/Db	Nivel de protección del equipo
X	Condiciones de uso especiales
Ta	Rango de temperatura ambiente

El uso previsto de este actuador ATEX categoría 2 ISO es convertir la energía potencial suministrada mediante aire comprimido en una fuerza que provoca movimiento lineal mecánico.

Número de certificado:	SMC19.0034 X
------------------------	--------------

Nota 1: La X del final del número de certificado representa que este producto está sujeto a «Condiciones de uso especiales», consulte la sección 2.3.

1 Normas de seguridad

El objetivo de estas normas de seguridad es evitar situaciones de riesgo y/o daño del equipo. Estas normas indican el nivel de riesgo potencial mediante las etiquetas de «Precaución», «Advertencia» o «Peligro».

Todas son importantes para la seguridad y deben seguirse además de las normas internacionales (ISO/IEC) ¹⁾ y otros reglamentos de seguridad.

¹⁾ISO 4414: Energía en fluidos neumáticos - Recomendaciones generales para los sistemas.

ISO 4413: Energía en fluidos hidráulicos - Recomendaciones generales para los sistemas.

IEC 60204-1: Seguridad de las máquinas - Equipo eléctrico de las máquinas. (Parte 1: Requisitos generales)

ISO 10218-1: Manipulación de robots industriales - Seguridad, etc.

• Para más información, consulte el catálogo del producto, el manual de funcionamiento y las precauciones de manejo de productos SMC.

• Guarde este manual en un lugar seguro para futuras consultas.

	Precaución	«Precaución» indica un peligro con un nivel de riesgo bajo que, de no evitarse, podría provocar lesiones leves a moderadas.
	Advertencia	«Advertencia» indica un peligro con un nivel de riesgo medio que, de no evitarse, podría ocasionar lesiones graves o la muerte.
	Peligro	«Peligro» indica peligro con un nivel de riesgo elevado que, de no evitarse, provocará la muerte o lesiones graves.

Advertencia

• Compruebe siempre la conformidad con las leyes y reglamentos de seguridad relevantes.

• Todos los trabajos deben realizarse de manera segura por una persona cualificada conforme a la reglamentación nacional aplicable.

2 Características técnicas

Este producto está certificado según la categoría 2GD de ATEX y, por lo tanto, es adecuado para su uso únicamente en las zonas 1, 2, 21 y 22.

2.1 Características técnicas del producto

Consulte el manual de funcionamiento de este producto;

2.1.1 Producto estándar:

Fluido	Aire	
Presión máx. de trabajo	1.0 MPa	
Presión mín. de trabajo	0.05 MPa	
Temperatura ambiente y de fluido	-10 a +60 °C	
Lubricación	No necesaria	
Velocidad de trabajo del émbolo	Ø 32-Ø 100	50 a 1000 mm/s
	Ø 125	50 a 700 mm/s
	Ø 160-Ø 250	50 a 500 mm/s
Amortiguación	Amortiguación neumática	
Energía cinética admisible	Ø 32	2.2 J
	Ø 40	3.4 J
	Ø 50	5.9 J
	Ø 63	11.0 J
	Ø 80	20.0 J
	Ø 100	29.0 J
	Ø 125	32.3 J
	Ø 160	58.8 J
	Ø 200	98.0 J
Ø 250	147.0 J	

2.2 Código de producción del lote:

El código del lote impreso en la etiqueta indica el mes y el año de producción como se muestra en la siguiente tabla;

		Códigos de producción del lote									
		2017	2018	2019	...	2021	2022	2023	...		
Mes	Año	V	W	X	...	Z	A	B	...		
Ene	O	Vo	Wo	Xo	...	Zo	Ao	Bo	...		
Feb	P	VP	WP	XP	...	ZP	AP	BP	...		
Mar	Q	VQ	WQ	XQ	...	ZQ	AQ	BQ	...		
Abr	R	VR	WR	XR	...	ZR	AR	BR	...		
Mayo	S	VS	WS	XS	...	ZS	AS	BS	...		
Jun	T	VT	WT	XT	...	ZT	AT	BT	...		
Jul	U	VU	WU	XU	...	ZU	AU	BU	...		
Ago	V	VV	WV	XV	...	ZV	AV	BV	...		
Sept	W	VW	WW	XW	...	ZW	AW	BW	...		
Oct	X	VX	WX	XX	...	ZX	AX	BX	...		
Nov	Y	Vy	Wy	Xy	...	Zy	Ay	By	...		
Dic	Z	VZ	WZ	XZ	...	ZZ	AZ	BZ	...		

2.3 Condiciones de uso especiales:

- Los productos son adecuados para las subdivisiones IIC y IIIC.
- Los productos son adecuados únicamente para las zonas 1, 2, 21 y 22.

2.3.1 Marcado de temperatura:

2.3.1.1 Producto estándar:

- En el rango de temperatura ambiente normal (de -10 °C a +40 °C), el producto está clasificado en clase de temperatura T5 y tiene una temperatura de superficie máxima de 91 °C.
- En el rango de temperatura ambiente especial (de +40 °C a +60 °C), el producto está clasificado en clase de temperatura T4 y tiene una temperatura de superficie máxima de 111 °C.

3 Instalación

3.1 Instalación

Advertencia

• Lea detenidamente las normas de seguridad y asegúrese de comprender su contenido antes de realizar la instalación del producto.

• No retuerza ni doble el cilindro, ni monte el producto cuando esté sujeto a tensiones.

- No lo utilice en una aplicación en que el producto se detenga a media carrera, a través de una parada externa.
- No lo utilice cuando se estén sincronizando los cilindros para mover una única carga.
- Para instalar el producto, utilice una de las fijaciones disponibles que se encuentran en el catálogo de producto estándar.

Fijación de montaje [Referencia]	Esbozo	Fijación de montaje [Referencia]	Esbozo
Escuadra [L5xxx]		Fijación de pivote oscilante [E5xxx]	
Brida [F5xxx]		Fijación oscilante macho con rótula articulada [CS5xxx]	
Fijación oscilante macho [C5xxx]		Fijación de pivote para fijación oscilante hembra [DS5xxx]	
Fijación oscilante hembra [D5xxx]		Fijación de pivote oscilante con rótula articulada [ES5xxx]	

Nota 2: Las «xxx» representan el diámetro (p. ej., Ø 40 es 040); para obtener más información, consulte el catálogo.

- Para sustituir las fijaciones, use la llave Allen y los pares de apriete que se muestran a continuación.

Diámetro [mm]	Pernos	Distancia entre caras [mm]	Par de apriete [Nm]
Ø 32 y Ø 40	MB-32-48-C1247	4	4.9
Ø 50 y Ø 63	MB-50-48-C1249	5	11.0
Ø 80 y Ø 100	MB-80-48AC1251	6	25.0
Ø 125	M12x1.75x25L	10	30.1
Ø 160 y Ø 200	M16x2x30L	14	99.0
Ø 250 - Soporte	M20x2.5x35L	17	193.5
Ø 250 - Otros	M20x2.5x30L	17	193.5

Accesorios del extremo del vástago	Esbozo	Serie
Junta flotante		JA
Fijación oscilante		GKM
Extremo del vástago		KJ

Nota 3: Consulte el catálogo para obtener el código exacto de pedido relacionado con el diámetro de su producto.

- Apriete estos accesorios con una llave adecuada usando las superficies planas suministradas. Asegúrese de que estén apretados contra la tuerca del extremo del vástago para evitar que el accesorio se afloje durante el funcionamiento.

Diámetro [mm]	Distancia entre caras [mm]		
	Junta flotante	Fijación oscilante	Rótula articulada
Ø 32	17	20	17
Ø 40	22	24	19
Ø 50 y Ø 63	27	32	32
Ø 80 y Ø 100	32	40	30
Ø 125 - Ø 250	-	-	-

3.2 Entorno

Advertencia

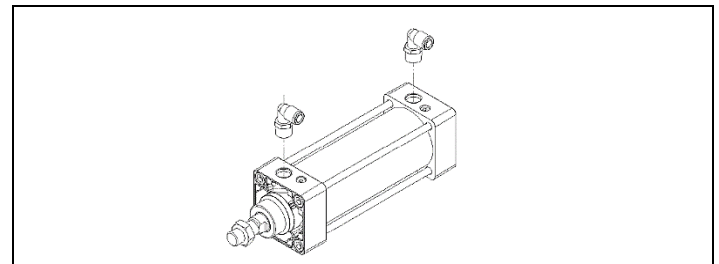
- Evite utilizar el producto en entornos donde esté expuesto a gases corrosivos, productos químicos, agua, agua salina o vapor.
- Evite lugares donde existan atmósferas explosivas, excepto dentro del rango especificado.
- No exponga el producto a la luz directa del sol. Utilice una cubierta protectora adecuada.
- No instale el producto en zonas sometidas a vibraciones o impactos superiores a los indicados en las características técnicas.
- No utilizar en lugares sometidos a fuertes vibraciones o impactos

- No lo utilice en entornos húmedos en que el agua pueda eliminar la presencia de la lubricación.
- No utilice el producto en ambientes donde el polvo pueda penetrar en el cilindro y secar el lubricante.
- No deje que se acumulen capas de polvo en la superficie del cilindro y aisle el producto.

3.3 Conexionado

Precaución

- Antes de realizar el conexionado, limpie cualquier rastro de virutas, aceite de corte, polvo, etc.
- Cuando realice la instalación de tuberías o racores, asegúrese de que el material de sellado no penetre en la conexión. Cuando utilice cinta de sellado, deje 1 *hilo* al final de la tubería o racor sin cubrir.
- Apriete los racores conforme al par de apriete especificado.



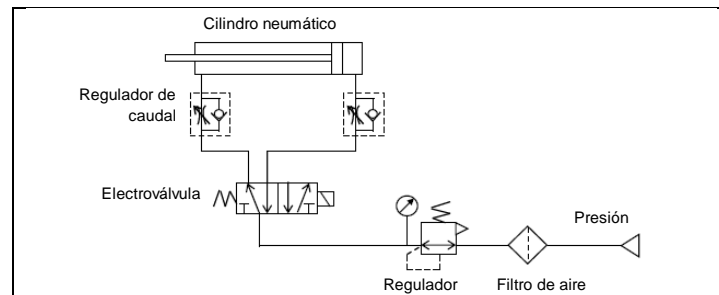
Diámetro [mm]	Tamaño de conexión	Diámetro [mm]	Tamaño de conexión
Ø 32	G 1/8	Ø 100 y Ø 125	G 1/2
Ø 40 y Ø 50	G 1/4	Ø 160 y Ø 200	G 3/4
Ø 63 y Ø 80	G 3/8	Ø 250	G 1

3.4 Lubricación

Precaución

- Los productos SMC vienen lubricados de fábrica y no necesitan lubricación.
- Si utiliza un lubricante para el sistema, consulte el catálogo para más detalles.

3.5 Circuito Básico



- Conectar una de las conexiones del actuador se considera un uso no previsto, y podría estar relacionado con un aumento de la temperatura máxima de la superficie por encima de lo que se enuncia en las características técnicas del producto.

3.6 Conexión eléctrica

- El producto debe conectarse a tierra a través del vástago y la carcasa para crear una ruta conductiva de electricidad hasta el sistema o la aplicación.
- Conecte el producto a tierra según las normativas correspondientes.
- No pase una corriente eléctrica a través del producto.

4 Ajustes

4.1 Ajuste de la amortiguación neumática

- Para llevar a cabo el ajuste de amortiguación neumática, apriete o afloje la válvula de amortiguación con una llave Allen adecuada, conforme se enumera en la siguiente tabla.
- No abra la válvula de amortiguación más allá del número de giros admisible.

Las válvulas de amortiguación se suministran con un engarce (Ø 32) o un anillo de retención (Ø 40-Ø 250) como mecanismo de parada. Aunque la válvula de amortiguación esté siendo utilizada como un

mecanismo de retención, no la abra más allá del número de giros admisible. Si se suministra aire y se inicia el funcionamiento sin confirmar la condición anterior, la amortiguación podría salir disparada de la cubierta de la válvula. El número de giros admisible es el número de giros hasta que el reductor de la válvula de amortiguación está completamente abierto partiendo del estado totalmente cerrado.

- Mantenga el par de apriete y desapriete de la válvula de amortiguación al par admisible como se muestra en la tabla siguiente.

Si se aplica un par de apriete superior al par admisible, la válvula resultará dañada al cerrarla completamente o se excederá el mecanismo de retención cuando la válvula se abra completamente, provocando la expulsión de la válvula.

- Asegúrese de activar la amortiguación neumática al final de la carrera. Cuando la amortiguación neumática está inactivada, si la energía cinética admisible supera el valor máximo admisible, el conjunto del vástago o el tirante pueden resultar dañados. Ajuste la amortiguación neumática a un valor válido.

Diámetro [mm]	Distancia entre caras de la válvula de amortiguación [mm]	Llave Hexagonal
Ø 32 ~ Ø 50	2,5	JIS 4648 Llave de gancho hexagonal 2,5
Ø 63 ~ Ø 100	4,0	JIS 4648 Llave de gancho hexagonal 4
Ø 125 ~ Ø 250	4,0	JIS 4648 Llave de gancho hexagonal 4

- No accione la válvula de amortiguación totalmente cerrada ni totalmente abierta.

Si la utiliza totalmente cerrada, provocará daños en la junta de amortiguación. Si la utiliza totalmente abierta, puede dañar el vástago, la culata, o el equipamiento circundante.

- Si la válvula de amortiguación se usa en la posición totalmente abierta, ajuste la velocidad y la carga a un valor inferior a los proporcionados en la tabla siguiente.

Carga	Velocidad [mm/s]
80 % de salida teórica con una presión de 1.0 MPa	130
40 % de salida teórica con una presión de 1.0 MPa	190
15 % de salida teórica con una presión de 1.0 MPa	300

5 Forma de pedido

Consulte el catálogo para la «Forma de pedido».

6 Dimensiones externas (mm)

Consulte el catálogo del producto estándar para las dimensiones generales.

7 Mantenimiento

7.1 Mantenimiento general

⚠ Precaución

- El incumplimiento de los procedimientos de mantenimiento apropiados podría causar un funcionamiento defectuoso del producto, produciendo daños al equipo.
- El aire comprimido puede resultar peligroso si se maneja de manera inadecuada.
- El mantenimiento de los sistemas neumáticos deberá ser realizado únicamente por personal cualificado.
- Antes de llevar a cabo el mantenimiento, corte el suministro eléctrico y asegúrese de cortar la presión de alimentación. Confirme que el aire se ha liberado a la atmósfera.
- Después de realizar la instalación o el mantenimiento, conecte el suministro eléctrico y de presión al equipo y lleve a cabo una supervisión adecuada de funcionamiento y fugas para asegurarse de que el equipo se ha instalado correctamente.
- Si alguna conexión eléctrica resulta afectada durante el mantenimiento, asegúrese de que vuelvan a conectarse correctamente y que se llevan a cabo las comprobaciones de seguridad necesarias para garantizar la conformidad continuada con la reglamentación nacional aplicable.
- No realice ninguna modificación del producto.
- No desmonte el producto a menos que se indique en las instrucciones de instalación o mantenimiento.
- No utilice un producto que presente desperfectos o lo parezca, ya que esto invalidará la certificación. Si observa desperfectos, sustituya el producto inmediatamente.
- Compruebe periódicamente si el producto presenta desperfectos u oxidación. Esto podría aumentar la fricción y dar lugar a condiciones peligrosas. Sustituya el actuador entero si aparece alguna de estas condiciones.
- Compruebe el estado de la junta del vástago y la presencia de lubricación, siempre que sea posible. Si estas zonas parecen secas, siga el procedimiento de lubricación.

- Sustituya las juntas cuando las fugas de aire superen el valor admisible indicado en la tabla siguiente;

	Fugas admisibles
Fuga interna	10 cm ³ / min (ANR)
Fuga externa	5 cm ³ / min (ANR)

7.2 Procedimiento de desmontaje

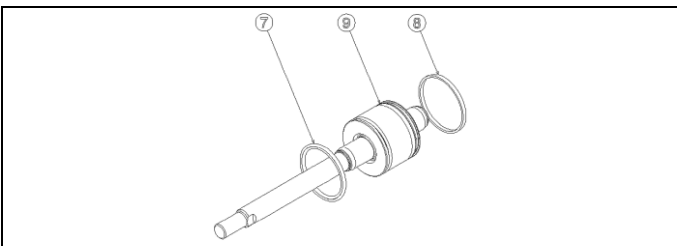
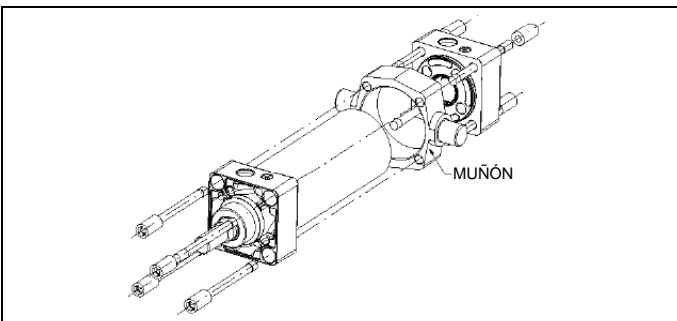
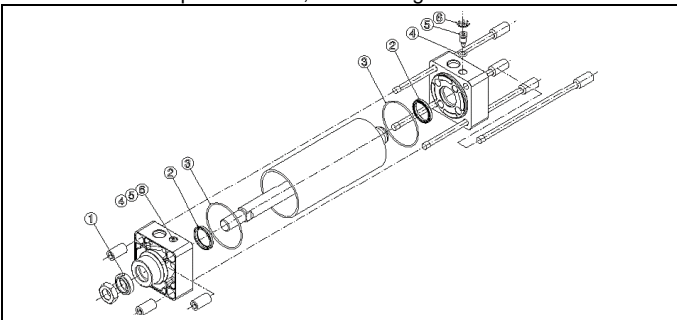
- Afloje y desmonte los tirantes y las tuercas de los tirantes usando llaves adecuadas. La siguiente tabla enumera las distancias entre caras de las tuercas de los tirantes.

Diámetro [mm]	Distancia entre caras [mm]	Herramienta
Ø 32 y Ø 40	6	Llave Allen
Ø 50 y Ø 63	8	
Ø 80 y Ø 100	10	
Ø 125	12	Llave de tubo
Ø 160 y Ø 200	32	
Ø 250	41	

- Separe las cubiertas, la camisa del cilindro y el conjunto del vástago.
- Elimine la grasa existente y coloque todas las piezas sobre un paño limpio en un ambiente limpio.
- Extraiga las antiguas juntas de estanqueidad del tubo, la junta del vástago, las juntas de amortiguación, la junta del émbolo y el aro guía con un destornillador de punta fina, en caso necesario.

⚠ Precaución

- Si el émbolo dispone de imán, no lo extraiga. El imán no debe sustituirse.



1	Junta del vástago
2	Junta de amortiguación
3	Junta estanqueidad de la camisa del cilindro
4	Junta de amortiguación de tornillo
5	Tornillo de ajuste de amortiguación

6	Arandela
7	Junta del émbolo
8	Anillo guía
9	Imán

7.3 Referencia del repuesto de las juntas

⚠ Advertencia

Utilice únicamente juegos de juntas originales de SMC indicados en la tabla siguiente;

Descripción	Diámetro aplicable [mm]	Referencia
Vástago simple estándar	Ø 32 ~ Ø 250	CS95-*
Vástago simple antigiro	Ø 32 ~ Ø 100	CK95-*
Vástago doble estándar	Ø 32 ~ Ø 250	C95W-*
Vástago doble antigiro	Ø 32 ~ Ø 100	CK95W-*

Nota 4: El símbolo * representa el diámetro (p. ej., Ø 50 es 50, Ø 100 es 100).

⚠ Precaución

- Los cilindros con doble vástago no incluyen anillo guía.

7.4 Procedimiento de lubricación

- Aplicar lubricante a:
 - La junta del vástago y el casquillo del vástago.
 - La superficie exterior del émbolo y la ranura de la junta del émbolo.
 - La junta del émbolo, las juntas de estanqueidad de la camisa y las juntas de amortiguación.
 - La superficie del vástago y la superficie interna del tubo del cilindro.

- Lubrique las piezas con los tubos de grasa suministrados con el juego de juntas. Para disponer de grasa adicional, use los paquetes de grasa enumerados a continuación.

Producto	Ref. tubo de grasa	Peso [g]
Estándar	GR-S-010	10
	GR-S-020	20
-XC85	GR-H-010	10

En la tabla siguiente se indica la cantidad de lubricante necesaria:

Diámetro [mm]	Carrera hasta 100 mm [g]	Por cada 50 mm adicionales de carrera [g]
Ø 32	3	0,5
Ø 40	3 ~ 4	1,0
Ø 50	3 ~ 5	1,0
Ø 63	4 ~ 5	1,5
Ø 80	6 ~ 8	1,5
Ø 100	8 ~ 10	2,0
Ø 125	15 ~ 17	3,0
Ø 160	24 ~ 26	3,0
Ø 200	30 ~ 32	4,0
Ø 250	33 ~ 35	5,0

7.5 Procedimiento de montaje

- Inserte las nuevas juntas en la ranura adecuada.
- Inserte el conjunto del vástago en la camisa del cilindro. Tenga cuidado de no dañar la junta del émbolo.
- Instale las culatas en la camisa del cilindro. Tenga cuidado de no dañar las juntas de estanqueidad de la camisa ni la junta del vástago.
- Atornille las tuercas de los tirantes hasta el final de la parte roscada.
- Inserte los conjuntos de tirantes en los orificios apropiados de la culata posterior.
- Enrosque los tirantes en la culata anterior. Apriete las tuercas de los tirantes en diagonal de acuerdo con los valores indicados en la tabla siguiente.

Diámetro [mm]	Par de apriete ± 10 % [Nm]
Ø 32 y Ø 40	5,0
Ø 50 y Ø 63	11,0
Ø 80 y Ø 100	25,0
Ø 125	30,1
Ø 160 y Ø 200	99,0
Ø 250	193,5

⚠ Advertencia

- La precisión en el montaje es necesaria para el cilindro con muñón. Resulta difícil alinear el centro axial del muñón con el centro axial del cilindro. Durante el remontaje del cilindro, tenga cuidado con la precisión en la colocación del muñón.

8 Limitaciones de uso

8.1 Garantía limitada y exención de responsabilidades/Requisitos de conformidad

Consulte las «Precauciones en el manejo de productos SMC» en www.smworld.com.

8.2 Obligaciones del usuario final

- Asegúrese de que el producto se usa según las características técnicas reseñadas.

- Asegúrese de que los períodos de mantenimiento son idóneos para la aplicación.
- Asegúrese de que los procesos de limpieza para eliminar capas de polvo se realizan teniendo en cuenta la atmósfera (p. ej., con un paño húmedo para evitar la generación de electricidad estática).
- Asegúrese de que la aplicación no introduce más riesgos por el montaje, la carga, los impactos u otros métodos.
- Asegúrese de que hay suficiente ventilación y circulación de aire alrededor del producto.
- Si el producto está sometido a fuentes de calor directo durante la aplicación, estas deben cubrirse para que la temperatura del actuador permanezca dentro del rango de trabajo establecido.

⚠ Precaución

- Los productos de SMC no están diseñados para usarse como instrumentos de metrología legal.**

Los instrumentos de medición que SMC fabrica o vende no han sido cualificados mediante las pruebas de homologación de tipo relevantes para las leyes sobre metrología (medición) de los diferentes países.

⚠ Peligro

- No supere ninguna de las características técnicas enumeradas en el apartado 2 de este documento, ya que esto se considerará uso inadecuado.
- El equipo neumático puede tener fugas de aire durante el trabajo dentro de ciertos límites. No utilice este equipo cuando el aire en sí introduzca peligros adicionales y pueda provocar una explosión.
- Use únicamente detectores magnéticos con certificación ATEX. Deben pedirse por separado.
- Evite los lugares expuestos a campos magnéticos elevados, ya que podrían generar temperaturas de la superficie superiores a las características técnicas del producto
- Evite las aplicaciones en las que el extremo del vástago y las piezas de unión a la aplicación creen una posible fuente de ignición.
- No instale ni utilice estos actuadores cuando quepa la posibilidad de que el vástago pueda verse sometido a impactos de objetos extraños.

- En caso de daños o fallos de las partes situadas cerca de donde se ha instalado este producto, es responsabilidad del usuario determinar si ello ha puesto en peligro la seguridad y el estado del producto y/o la aplicación.
- Los impactos externos sobre el cuerpo del cilindro pueden ocasionar chispas y/o daños en el cilindro. Evite las aplicaciones en las que el cilindro pueda verse sometido a impactos o golpes de objetos extraños. En tales situaciones, se debe instalar una protección adecuada en la aplicación para evitar dichos impactos.
- No utilice este equipo en caso de vibraciones que puedan producir fallos del mismo.

9 Contactos

Consulte la Declaración de Conformidad y www.smworld.com para los contactos.

SMC Corporation

URL: [http:// www.smworld.com](http://www.smworld.com) (Global) [http:// www.smceu.com](http://www.smceu.com) (Europa)
 SMC Corporation, Akihabara UDX15F, 4-14-1, Sotokanda, Chiyoda-ku, Tokio 101 0021 JAPÓN
 Las características técnicas pueden sufrir modificaciones sin previo aviso por parte del fabricante.
 © 2018 SMC Corporation Todos los derechos reservados.
 Plantilla DKP50047-F-085H