



Installations- und Wartungsanleitung

Mehrstufen-Vakuumerzeuger

ZL212-Serie



1 Sicherheitsvorschriften

Diese Anleitung enthält wichtige Informationen zum Schutz der Benutzer und Dritter vor Verletzungen und zur Vermeidung von Schäden an den Anlagen.

- Lesen Sie diese Anleitung, bevor Sie das Produkt verwenden, um die korrekte Verwendung sicherzustellen und lesen Sie die Anleitungen zugehöriger Geräte vor der Verwendung.
- Bewahren Sie diese Anleitung für spätere Einsichtnahme an einem sicheren Ort auf.
- In dieser Anleitung wird der Grad der potentiellen Gefahren durch die Hinweise "ACHTUNG", "WARNUNG" oder "GEFAHR" gekennzeichnet zusammen mit wichtigen Sicherheitshinweisen, die strikt befolgt werden müssen.
- Um die Sicherheit von Personal und Geräten zu gewährleisten, müssen die Sicherheitshinweise des vorliegenden Handbuchs und der Produktkatalog, sowie andere relevante Sicherheitspraktiken beachtet werden.

	Achtung	Weist auf eine Gefahr mit geringem Risiko hin, die leichte bis mittelschwere Verletzungen zur Folge haben kann, wenn sie nicht verhindert wird.
	Warnung	Weist auf eine Gefahr mit mittlerem Risiko hin, die schwere Verletzungen oder den Tod zur Folge haben kann, wenn sie nicht verhindert wird.
	Gefahr	Weist auf eine Gefahr mit hohem Risiko hin, die schwere Verletzungen oder den Tod zur Folge hat, wenn sie nicht verhindert wird.

Warnung

- Verantwortlich für die Kompatibilität von pneumatischen Anlagen ist die Person, die das Pneumatiksystem erstellt oder dessen Spezifikation festlegt. Da SMC-Komponenten unter verschiedensten Betriebsbedingungen eingesetzt werden können, darf die Entscheidung über deren Eignung für ein

bestimmtes Pneumatiksystem erst nach genauer Analyse und/oder Tests erfolgen, mit denen die Erfüllung der spezifischen Anforderungen überprüft wird.

- **Druckluftbetriebene Maschinen und Anlagen dürfen nur von qualifiziertem Personal betrieben werden.** Druckluft kann bei unsachgemäßer Handhabung gefährlich sein. Montage-, Inbetriebnahme- und Wartungsarbeiten an Druckluftsystemen dürfen nur von ausgebildetem und erfahrener Personal vorgenommen werden.
- **Wartungsarbeiten an Maschinen und Anlagen oder der Ausbau einzelner Komponenten dürfen erst dann vorgenommen werden, wenn die nachfolgenden Sicherheitshinweise beachtet werden.**
 - 1) Inspektions- und Wartungsarbeiten an Maschinen und Anlagen dürfen erst dann ausgeführt werden, wenn überprüft wurde, dass diese sich in einem sicheren und verriegelten Schaltzustand befinden.
 - 2) Wenn Bauteile bzw. Komponenten entfernt werden sollen, müssen die oben genannten Sicherheitshinweise beachtet werden. Unterbrechen Sie dazu die Druckluft- und die Stromversorgung und lassen Sie die gesamte Restdruckluft aus dem System ab.
 - 3) Vor dem erneuten Start der Maschine bzw. Anlage sind alle erforderlichen Maßnahmen zu treffen, um plötzliche Zylinderbewegungen o.Ä. zu verhindern (z.B. durch den Einbau von Startverzögerungsventilen zum langsamen Druckaufbau in Pneumatiksystemen.)
- **Dieses Produkt darf nicht außerhalb der Betriebsgrenzen verwendet werden. Bitte kontaktieren Sie SMC, wenn das Produkt unter einer der folgenden Bedingungen eingesetzt werden soll:**
 - 1) Einsatz- bzw. Umgebungsbedingungen, die von den angegebenen technischen Daten abweichen, oder bei Einsatz des Produkts im Außenbereich.
 - 2) Einbau innerhalb von Maschinen und Anlagen, die in Verbindung mit Kernenergie, Eisenbahnen, Luftfahrt, Kraftfahrzeugen, medizinischem Gerät, Lebensmitteln und Getränken, Geräten für Freizeit und Erholung, Notauschaltkreisen, Stanz- und Pressanwendungen oder Sicherheitsausrüstung eingesetzt werden.
 - 3) Anwendungen, bei denen die Möglichkeit von Schäden an Personen, Tieren oder Sachwerten besteht und die eine besondere Sicherheitsanalyse verlangen.

Achtung

- Das Druckluftversorgungssystem muss mit Filtern von 5 Mikrometern ausgestattet sein.

2 Technische Daten

2.1 Technische Daten Vakuumerzeugers

Modell	ZL212	ZL212-G	ZL212-Dx-Q
Düsendurchmesser		φ 1.2 x 2	
Max. Ansaugleistung		200 l/min (ANR)	
Druckluftverbrauch		126 l/min (ANR)	
max. Vakuum		-84kPa	
max. Betriebsdruck		0.7Mpa	
Versorgungsdruckbereich		0.2 to 0.5Mpa	
optimaler Versorgungsdruck		0.4Mpa	
Betriebstemperaturbereich		5 to 50°C	
Optionen	keine Option (Standard)	Mit Vakuummanometer	Mit Vakuumschalter
Schutzart		Entspricht IP30	

Ventil (SYJ700-Serie) - Technische Daten

Medium	Druckluft
Betriebsdruckbereich	0.15 to 0.7MPa
Umgebungs- und Medientemperatur	-10-50°C (Kein Gefrieren)
Ansprechzeit (bei 0.5 MPa)	max. 30 ms
Max. Betriebsfrequenz	5 Hz
Effektiver Querschnitt	0.25 Cv
Handhilsbetätigung (manueller Betrieb)	Nicht verriegelbar Mit Schraubendreher verriegelbare Ausführung, mit der Hand verriegelbare Ausführung
Pilotentlüftungsmethode	Pilotventil mit getrennter Entlüftung, Hauptventil, Pilotventil gemeinsame Entlüftung
Schmierung	Nicht erforderlich
Einbaulage	ohne Einschränkung
Stoß- /Vibrationsbeständigkeit	150/30 m/s ²
Schutzart	Staubgeschützt

Digitaler Vakuumschalter - Technische Daten (Ausführung ZSE30A)

Messbereich	0.0 bis -101.0 kPa
Druckeinstellbereich	10.0 bis -105.0 kPa
Prüfdruck	500 kPa
min. Anzeigeinheit	0,1 kPa
Verwendbare Medien	Druckluft, Edelgase, nicht brennbare Gase
Versorgungsspannung	12 bis 24 VDC ± 10%, Welligkeit (p-p) max. 10% (mit Verpolungsschutz für Spannungsversorgung)
Stromaufnahme	max. 40 mA
Schaltausgang	NPN bzw. PNP offener Kollektor: 1 Ausgang NPN oder PNP offener Kollektor: 2 Ausgänge (wählbar)
Max. Strom	80 mA
Max. Spannung	28 V (Mit NPN Ausgang)
Restspannung	max. 1 V (mit Arbeitsstrom von 80 mA)
Ansprechzeit	max. 2.5 ms (Einstellungen Ansprechzeit mit Anti-Chatter-Funktion: 20, 100, 500, 1000, 2000 ms)

Ausgangsschutz		Kurzschlusschutz	
Wiederholgenauigkeit		± 0.2% vom Messbereich ± 1 Stelle	
Hysterese	Hysterese-Modus	Einstellbar (ab 0) (Anm.)	
	Window-Comparator-Modus		
Analogausgang	Spannungsausgang	Ausgangsspannung	1 bis 5V ± 2.5% vom Messbereich.
		Linearität	max. ± 1% vom Messbereich
	Stromausgang	Ausgangsimpedanz	Ca. 1 kΩ
		Ausgangsstrom	4 bis 20 mA ± 2.5% vom Messbereich
Verbraucherimpedanz	Linearität	max. ± 1% vom Messbereich	
	Verbraucherimpedanz	Max. Verbraucherimpedanz: 300 Ω bei 12 V Versorgungsspannung 600 Ω bei 24 V Versorgungsspannung Min. Verbraucherimpedanz: 50 Ω	
Anzeigemethode	4-Stellen-, 7-Segment-LCD-Anzeige, 2-farbiger Display (rot und grün)		
Display-Genauigkeit	± 2% vom Messbereich ± 1 Stelle (bei 25 °C ± 3 °C Umgebungstemp.)		
Anzeige	LED leuchtet, wenn Ausgangssignal EIN OUT1: grün OUT2: rot		

Umgebungs- beständigkeit	Schutzart	IP40
	Umgebungstemperatur	Betrieb: 0 bis 50 °C, Lagerung: -10 bis 60 °C (Keine Kondensation, kein Gefrieren)
	Luftfeuchtigkeit	Betrieb und Lagerung: 35 bis 85 % relative Luftfeuchtigkeit (keine Kondensation)
	Prüfspannung	1000 VAC 1 Minute zwischen externen Klemmen und Gehäuse
	Isolationswiderstand	mind. 50 MΩ zwischen externen Klemmen und Gehäuse (bei 500 VDC)
Vibrationsfestigkeit		10 bis 150Hz 1.5mm oder 20 m/s ² Amplitude in X-, Y-, Z-Richtung für je 2 Stunden
	Stoßfestigkeit	100 m/s ² X-, Y-, Z-Richtung je dreimal
Temperatüreigenschaften	± 2% vom Messbereich (basierend auf 25 °C)	
Anschlusskabel	Ölbeständiges Vinylhochleistungskabel 3-adrig φ 3.5 2 m 4 Leiterquerschnitt: 0.15 mm ² (AWG26) Außendurchmesser der Isolierung: 1.0 mm	

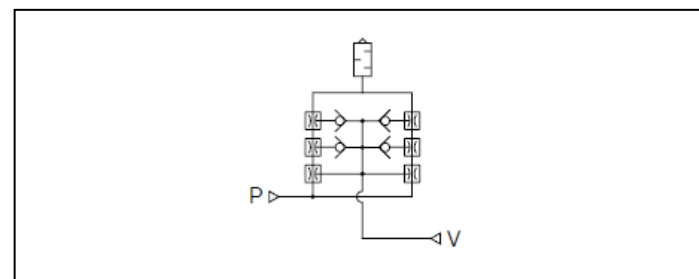
Anm.) Wenn die anliegende Spannung um den Einstellwert herum schwankt, muss der Hysteresewert die Spannungsweite überschreiten. Andernfalls kann ein Flattern die Folge sein.

Vakuummanometer - Technische Daten

Modellnummer	GZ30S
Medium	Druckluft
Druckbereich	-100 bis 100 kPa
Winkelgradskala	230°
Genauigkeit	± 3% vom Messbereich (Endwert)
Klasse	Klasse 3
Betriebstemperaturbereich	0 bis 50 °C
Material	Gehäuse: Polycarbonat / ABS-Kunststoff

2 Technische Daten (Fortsetzung)

2.2 Symbole



3 Montage

3.1 Montage

Warnung

- Das Produkt darf erst installiert werden, nachdem die Sicherheitsvorschriften gelesen und verstanden worden sind.

3.2 Betriebsumgebungen

Warnung

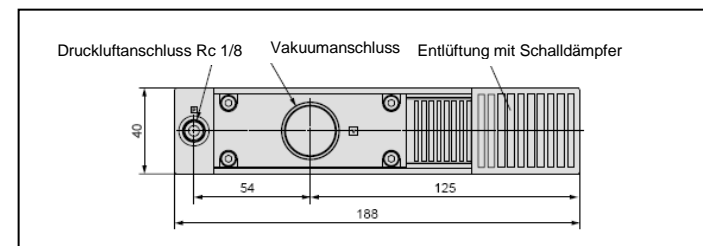
- Nicht in Umgebungen einsetzen, in denen das Produkt korrosiven Gas, Chemikalien, Salzwasser, Wasser oder Dampf ausgesetzt ist.
- Nicht in Umgebungen einsetzen, in denen Explosionsgefahr besteht.
- Setzen Sie es nicht direktem Sonnenlicht aus. Verwenden Sie eine geeignete Schutzabdeckung.
- Nicht an Orten montieren, wo das Produkt Vibrationen oder Stoßkräften ausgesetzt ist. Überprüfen Sie die technischen Daten des Produkts.
- Setzen Sie das Produkt nicht an Orten ein, an denen es Strahlungswärme ausgesetzt ist.

3.3 Druckluftanschluss

Warnung

- Entfernen Sie vor Beginn der Anschlussarbeiten alle Splitter, Reste von Schneidflüssigkeit, Staub usw.
- Beim Anschließen von Leitungen oder Verschraubungen sicherstellen, dass kein Dichtungsmaterial in das Innere des Anschlusses gerät. Lassen Sie bei Verwendung von Dichtband 1.5 bis 2 Gewindegänge am Ende der Leitung oder Verschraubung frei.
- Wenden Sie für den Anschluss das angegebene Anzugsdrehmoment an.

Gewinde	Anzugsdrehmoment
M5	Von Hand + 1/6-Umdrehung mit dem Schraubenschlüssel (1/4-Umdrehung bei Miniaturfittings)
1/8"	7 bis 9



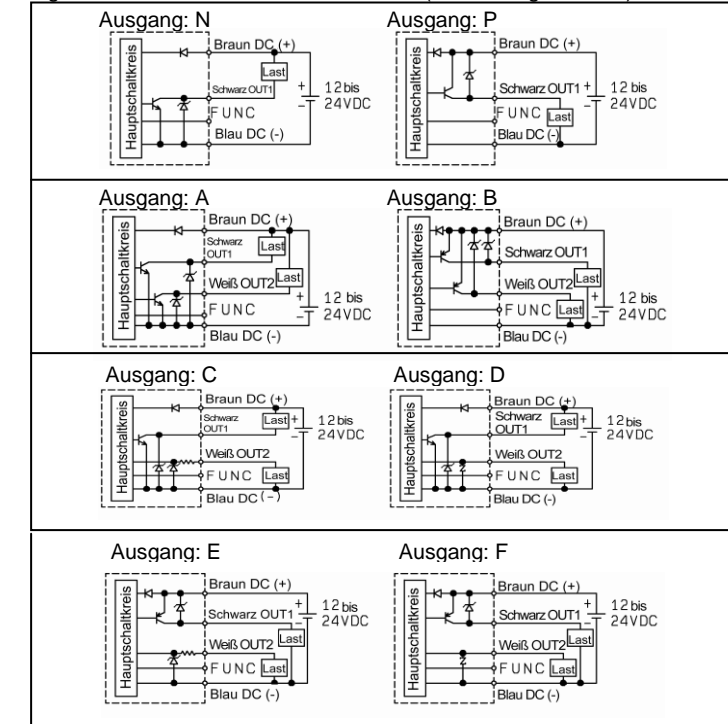
3.4 Elektrischer Anschluss

Achtung

- Wenn Gleichspannung an ein mit Betriebsanzeige und/oder Funkenlöschung ausgestattetes Elektromagnetventil angelegt wird, sind die Polaritätsangaben zu beachten.
- Polaritätsangaben:
 - Ohne Diodenschutzpolarität: Bei einem Vertauschen der Anschlüsse, können die Ventildiode, das Schaltelement der Steuerung oder die Stromversorgung beschädigt werden.
 - Mit Polaritätsschutzdiode: Bei einem Vertauschen der Anschlüsse, schaltet das Ventil nicht.

3 Montage (Fortsetzung)

Digitaler Vakuumschalter - Schaltschema (Ausführung ZSE30A)



Warnung

Elektronischer Vakuumschalter

- **Überprüfen Sie beim Anschließen die Farbe der Anschlussdrähte und die Klemmennummer.** Da falsche Anschlüsse zu Beschädigung, Ausfall oder Fehlfunktionen führen können, sollten Sie vor dem Anschluss die Farbe und Klemmennummer mit Hilfe des Handbuchs überprüfen.
- **Vermeiden Sie ein wiederholtes Biegen oder Dehnen der Drähte.**

Biege- und Dehnbelastungen verursachen Brüche in den Anschlussdrähten. Bei Beschädigung der Anschlussdrähte sollte das gesamte Produkt ausgetauscht werden, da Fehlfunktionen auftreten können. (Gilt für Fälle, in denen kein Ersatz der Anschlussdrähte durch eingegossene Kabel möglich ist.)

- **Überprüfen Sie die Isolierung der elektrischen Anschlüsse.** Stellen Sie sicher, dass die Isolierung der Anschlüsse nicht fehlerhaft ist (Kontakt mit anderen Schaltungen, Erdungsfehler, defekte Isolierungen zwischen Anschlüssen usw.). Zu großer Stromfluss in einem Schalter kann zu Schäden führen.
- **Verlegen Sie die Kabel nicht zusammen mit Strom- oder Hochspannungsleitungen.** Verlegen Sie die Leitungen getrennt von Strom- oder Hochspannungsleitungen. Die Anschlüsse dürfen zu diesen Leitungen weder parallel verlaufen, noch dürfen sie Teil derselben Schaltung sein. Elektrische Kopplungen können Fehlfunktionen des Schalters verursachen.
- **Verhindern Sie Lastkurzschlüsse.** Da die Schalter durch einen Lastkurzschluss beschädigt werden, ist Vorsicht geboten. Achten Sie besonders darauf, nicht das Spannungsversorgungskabel (braun) mit dem Ausgangskabel (schwarz) zu vertauschen.

3.5 Montage

Warnung

- **Lesen Sie die das Betriebshandbuch aufmerksam durch.** Nur wenn der Inhalt des Handbuchs wirklich verstanden wurde, darf das Produkt montiert und betrieben werden. Bewahren Sie das Handbuch so auf, dass jederzeit darin Einsicht genommen werden kann.
- **Lassen Sie Freiraum für Wartungsarbeiten.** Ausreichend Freiraum für Wartungsarbeiten muss gewährleistet sein.
- **Achten Sie darauf, dass die Schrauben mit dem korrekten Anzugsdrehmoment angezogen werden.** Achten Sie bei der Montage darauf, alle Schrauben mit dem empfohlenen Anzugsdrehmoment festzuziehen.
- **Blockieren Sie nicht den Entlüftungsanschluss des Vakuumerzeugers.** Wird durch den Einbau der Entlüftungsanschluss blockiert, so wird kein Vakuum erzeugt.

Warnung

Elektronischer Vakuumschalter

- **Setzen Sie das Gerät nicht ein, wenn es nicht korrekt funktioniert.**
- Überprüfen Sie nach Montage- oder Wartungsarbeiten die korrekte Montage des erneut an die Druckluft- und Stromversorgung angeschlossenen Geräts mit Hilfe geeigneter Funktions- und Leckagekontrollen.

3 Montage (Fortsetzung)

- **Vermeiden Sie, dass Schalter hinunterfallen oder eingedrückt werden.**

Lassen Sie das Gerät bei der Handhabung nicht fallen und vermeiden Sie starke Stoßeinwirkungen (1000 m/s^2). Auch wenn das Schaltergehäuse selbst nicht beschädigt wird, könnte der Schalter beschädigt werden und es könnten Fehlfunktionen auftreten.

- **Halten Sie das Produkt bei der Handhabung an der Gehäuseseite fest.**

Die Zugfestigkeit des Kabels beträgt 49 N. Wird eine höhere Zugkraft angewendet, kann es zu Geräteausfall kommen. Bei der Handhabung am Gehäuse festhalten.

- **Drehen Sie den Einstellregler vorsichtig mit Hilfe eines Feinschraubendrehers.**

Verwenden Sie immer einen Feinschraubendreher zum Drehen des Einstellreglers. Drehen Sie nur bis zu den Anschlägen, die sich an beiden Enden befinden. Wenn der Einstellregler beschädigt ist, kann keine Einstellung mehr erfolgen.

- **Druckanschluss**

Schieben Sie keinen Draht etc. in den Druckluftanschluss. Dies kann den Drucksensor beschädigen, so dass ein normaler Betrieb nicht mehr möglich ist.

3.6 Druckluftversorgungskreislauf

⚠️ Warnung

- Bei der Planung des Druckluftversorgungskreislaufs sollten Sie darauf achten, dass der Durchmesser der Rohre für eine ausreichende Kapazität sorgt, um einen Druckabfall im Erzeuger zu vermeiden. Dasselbe gilt auch für die Ventile und Verbindungen.
- Die zugeführte Luft sollte sauber und ölfrei sein.

- **Vakuumsystem**

Die Leitung vom Erzeuger zum Vakuumsaugnapf sollte so kurz wie möglich sein, um eine Verengung oder Leckage zu verhindern.

- **Vakuumsaugnäpfe**

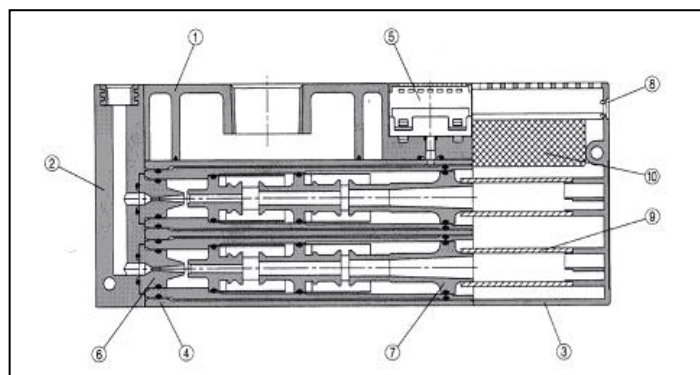
Bei der Montage der Vakuumerzeuger gilt die Regel: ein Generator → ein Vakuumsaugnapf. Bei Nichtbeachten dieser Regel kann ein Vakuumverlust auftreten.

4 Wartung

4.1 Allgemeine Hinweise zur Wartung

⚠️ Achtung

- Die Nichtbeachtung dieser Anweisungen kann Fehlfunktionen des Produkts und Schäden am Gerät oder an der Anlage verursachen.
- Druckluft kann bei unsachgemäßem Umgang gefährlich sein. Wartungsarbeiten an Druckluftsystemen dürfen nur von entsprechend ausgebildetem Personal vorgenommen werden.
- Vor der Durchführung von Wartungsarbeiten muss unbedingt die Netzversorgung abgeschaltet werden. Stellen Sie sicher, dass die Luft an die Atmosphäre entlüftet wird.
- Nach Montage- und Wartungsarbeiten sollten Sie Betriebsdruck und Strom auf das Gerät geben, sowie geeignete Funktions- und Leckagetests durchführen, um sicherzustellen, dass Sie das Gerät richtig montiert haben.
- Nehmen Sie keine Änderungen am Produkt vor.
- Das Produkt darf nicht zerlegt werden, es sei denn, die Anweisungen in der Einbau- oder Instandhaltungsanleitung erfordern dies.



4 Wartung (Fortsetzung)

Stückliste

Nr.	Beschreibung	Anm.
1	Ansaugabdeckung	
2	Frontdeckel	Ohne Ventil
3	Endabdeckung	
4	Gehäuse	
5	Vakuumsensor	
6	Düse	
7	Diffusor	
8	Anschlagstecker	Andere Komponenten als
	Abdeckung Anschlusskabel	Vakuumschalter - Technische Daten

Ersatzteile

Nr.	Beschreibung	Material	Bestell-Nr.
9	Schalldämpfendes Material B	PVF	ZL212-SP01
10	Schalldämpfendes Material A	PVF	(Kit Nr. für 9 & 10)

Wenn Sie ein Vakuummanometer oder einen digitalen Vakuumschalter separat bestellen, finden Sie die richtigen Bestellnummern unter Optionen auf im SMC-Produktkatalog.

Kontakt

ÖSTERREICH	(43) 2262-62280-0	LETTLAND	(371) 6781-77-00
BELGIEN	(32) 3-355-1464	LITAUEN	(370) 5-264-81-26
BULGARIEN	(359) 2 9744492	NIEDERLANDE	(31) 20-531-8888
TSCHECH. REP.	(420) 541-424-611	NORWEGEN	(47) 67-12-90-20
DÄNEMARK	(45) 7025 2900	POLEN	(48) 22 211 96 00
ESTLAND	(372) 651-0370	PORTUGAL	(351) 22 616 6570
FINNLAND	(358) 207 513513	RUMÄNIEN	(40) 21-3205111
FRANKREICH	(33) 1-6476-1000	SLOWAKEI	(421) 41-321321-1
DEUTSCHLAND	(49) 6103-4020	SLOWENIEN	(386) 7388 5412
GRIECHENLAND	(30) 210-2717265	SPANIEN	(34) 945-184-100
UNGARN	(36) 23-511-390	SCHWEDEN	(46) 8-603-12-00
IRLAND	(353) 1-403-9000	SCHWEIZ	(41) 52-396-3131
ITALIEN	(39) 02-9271-1	GROSSBRITANNIEN	(44) 1908 563888

SMC Corporation

URL: [http:// www.smcworld.com](http://www.smcworld.com) (weltweit) [http:// www.smceu.com](http://www.smceu.com) (Europa)
Die Angaben können ohne vorherige Ankündigung vom Hersteller geändert werden.
2013© SMC Corporation Alle Rechte vorbehalten.