



ORIGINALANLEITUNG



**Betriebsanleitung**  
**Vakuum-Greifereinheit**  
**Serie ZXP7\*11**

Die bestimmungsgemäße Verwendung der Vakuum-Greifereinheit ist die Montage an einem kollaborativen Roboter, die Vakuumherzeugung und der Ansaug- und Absetzvorgang beim Werkstückhandling.

**1 Sicherheitshinweise**

Diese Sicherheitsvorschriften sollen vor gefährlichen Situationen und/oder Sachschäden schützen. In diesen Hinweisen wird der Grad der potenziellen Gefährdung mit den Bezeichnungen "Achtung", "Warnung" oder "Gefahr" angegeben.

Diese wichtigen Sicherheitshinweise und müssen zusätzlich zu den internationalen Normen (ISO/IEC) <sup>1)</sup> und anderen Sicherheitsvorschriften beachtet werden.

<sup>1)</sup> ISO 4414: Pneumatische Fluidtechnik - Allgemeine Regeln für Systeme.

ISO 4413: Hydraulische Fluidtechnik - Allgemeine Regeln für Systeme. IEC 60204-1: Sicherheit von Maschinen – Elektrische Ausrüstung von Maschinen. (Teil 1: Allgemeine Anforderungen)

ISO 10218-1: Roboter und Robotergeräte - Sicherheitsanforderungen für Industrieroboter - Teil 1: Roboter.

- Weitere Informationen finden Sie im Produktkatalog, in der Betriebsanleitung und in den Vorsichtsmaßnahmen beim Umgang mit SMC-Produkten.
- Bewahren Sie dieses Bedienungshandbuch für spätere Einsichtnahme an einem sicheren Ort auf.

<b>Achtung</b>	Achtung verweist auf eine Gefährdung mit geringem Risiko, die leichte bis mittelschwere Verletzungen zur Folge haben kann, wenn sie nicht verhindert wird.
<b>Warnung</b>	Warnung verweist auf eine Gefährdung mit mittlerem Risiko, die schwere Verletzungen oder den Tod zur Folge haben kann, wenn sie nicht verhindert wird.
<b>Gefahr</b>	Gefahr verweist auf eine Gefährdung mit hohem Risiko, die schwere Verletzungen oder den Tod zur Folge hat, wenn sie nicht verhindert wird.

**Warnung**

- Stellen Sie stets sicher, dass alle relevanten Sicherheitsgesetze und -normen erfüllt werden.
- Alle Arbeiten müssen von einer qualifizierten Person in sicherer Art und Weise sowie unter Einhaltung der nationalen Vorschriften durchgeführt werden.

**2 Technische Daten**

**2.1 Technische Daten**

Medium	Druckluft	
Betriebstemperaturbereich	5 bis 50	
Anschlussstyp	Molex Stecker (512270800) 8-polig	
Gewicht	ZXP7N11-X1*	671
	ZXP7A11-X1*	895
	Beispiel) ZXP7A11-ZPB25JS-X1	948 <sup>Hinweis 1</sup>
Max. Nutzlast [kg] <sup>Hinweis 2</sup>	7	
Stoß-/Vibrationsfestigkeit [m/s <sup>2</sup> ] <sup>Hinweis 3</sup>	150/30	
Druckluftanschluss (P)	Steckverbindung (Ø4) innen	
Betriebsspannung [V]	DC24 ± 10 %	

Hinweis 1) Das Gewicht ändert sich je nach gewähltem Saugkopf.

Hinweis 2) Begrenzt durch den Saugerdurchmesser, die Einbaulage oder das Werkstück. Die Masse des Werkstücks darf die maximale Nutzlast nicht übersteigen. Wird die maximale Nutzlast überstiegen kommt es zu Luftleckagen und zur Verringerung des Vakuums.

Hinweis 3) Stoßfestigkeit: Die Kennwerte wurden bei einmaliger Prüfung jeweils in X-, Y- und Z-Richtung im spannungsfreien Zustand erfüllt (Anfangswert).

**2 Technische Daten – Fortsetzung**

Vibrationsfestigkeit: Die Kennwerte wurden bei einer einmaligen Prüfung in X-, Y- und Z-Richtung bei 10 bis 500 Hz ohne Bestromung erfüllt. (Anfangswert).

**2.2 Technische Daten des Vakuumejektors**

Max. Vakuum [kPa] <sup>Hinweis 4</sup>	-84
Max. Saugvolumenstrom [l/min(ANR)] <sup>Hinweis 4</sup>	17
Druckluftverbrauch [l/min(ANR)] <sup>Hinweis 4</sup>	57
Betriebsdruckbereich [MPa]	0,3 bis 0,55
tandartbetriebsdruck [MPa] <sup>Hinweis 5</sup>	0,5

Hinweis 4) Werte bei Standardbetriebsdruck. Die Werte basieren auf SMC-Standard-Messungen. Diese sind abhängig von dem atmosphärischen Druck (Wetter, Höhe usw.) und dem Messverfahren.

Hinweis 5) Gibt den Druck vor dem Druckluftanschluss (P) an. Die Leistung, wie z. B. das Vakuum, kann abfallen, abhängig von Druckluft- Versorgungsleistung, Leitungsvolumen (Leitungslänge und -durchmesser) und davon, wie sehr der Druckluftverbrauch anderer Geräte, die gleichzeitig betrieben werden, dadurch beeinträchtigt ist.

**2.3 Technische Daten des Druckschalters**

Modell	ZSE20-*-*M5-A1
Nenndruckbereich [kPa]	0 bis -101
Anzeigege Genauigkeit [%]	±2 % vom Nenndruckbereich ±1 Stelle (Umgebungstemperatur 25 °C / ±3 °C)
Wiederholgenauigkeit [%]	±0,2 % vom Nenndruckbereich ±1 Stelle
Temperaturkennwerte [%]	±2 vom Nenndruckbereich (Standard 25 °C)

**2.4 Technische Daten Ventil**

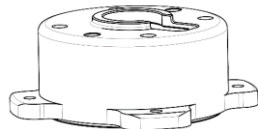
Modell	V114
--------	------

**3 Installation**

- Installieren Sie das Produkt erst wenn Sie die Sicherheitshinweise gelesen und verstanden haben.

**3.1 Im Paket enthaltene Teile**

- 1) Roboter-Montageflansch: 1 Stk.



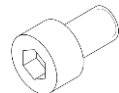
- 2) Vakuum-Greifereinheit: 1 Stk.



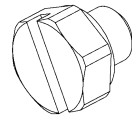
- 3) Sauger mit Adapter: 4 Stk. (wenn Sauger gewählt wurde)



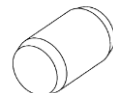
- 5) Innensechskantschraube (M6x10) 8 Stk.



- 4) Stopfen: 4 Stk. bei Auswahl mit „Sauger-Montageflansch“ verwendet, um die Anzahl der Sauger zu reduzieren.



- 6) Zylinderstift (6x10) 1 Stk.



**3 Installation - Fortsetzung**

**3.2 Montage**

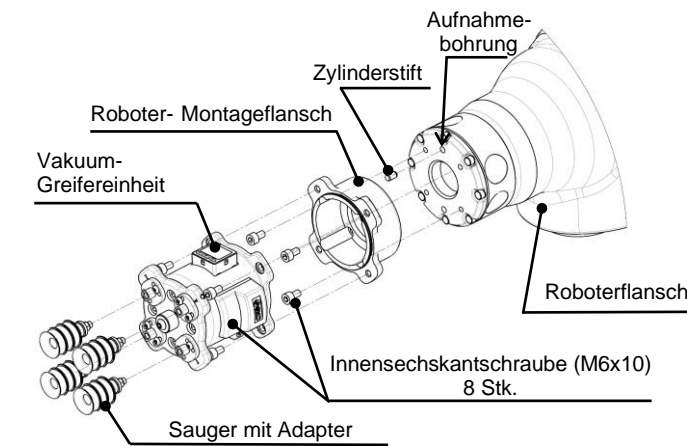
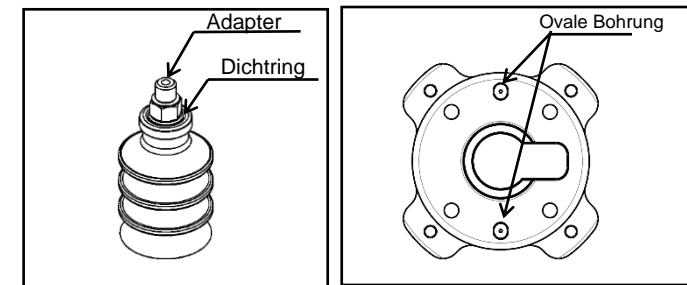
**Warnung**

**Montageverfahren**

- Stellen Sie sicher, dass sich der Dichtring am Adapter befindet und montieren Sie die 4 Sauger mit Adapter an die Vakuum-Greifereinheit. (Anzugsmoment: 1Nm oder von Hand anziehen und)
- Montieren Sie den Zylinderstift in der Aufnahmebohrung des Roboters.
- Richten Sie den Zylinderstift an der ovalen Bohrung des Roboter-Montageflanschs aus und befestigen Sie ihn mit 4 der beiliegenden Innensechskantschrauben. (Anzugsmoment: 5,2+/-0,5 Nm) Schließen Sie die Verkabelung nach der Montage des Roboter-Montageflansches an
- Befestigen Sie die Vakuum-Greifereinheit mit den verbleibenden 4 Innensechskantschrauben am Roboter-Montageflansch. (Anzugsmoment: 5,2+/-0,5 Nm)

**Demontage**

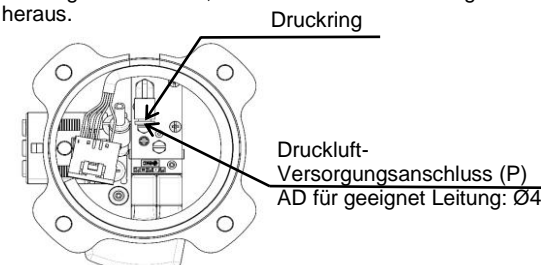
Die Demontage erfolgt in umgekehrter Reihenfolge wie die Montage.



**3.3 Verschlauchung**

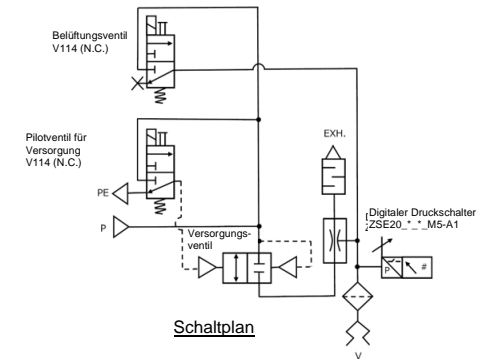
**Warnung**

- Entfernen Sie vor jeder Verschlauchung unbedingt Späne, Kühlschmiermittel, Staub usw.
- Achten Sie bei der Installation der Leitungen oder Anschlüsse darauf, dass kein Dichtungsmaterial in den Anschluss gelangt. Wenn Sie Dichtungsband verwenden, lassen Sie 1 Gewindeabschnitt am Ende der Leitung/des Anschlusses frei.
- Die Verbindungen mit dem spezifizierten Anzugsmoment anziehen.
- Leitungen: Schließen Sie am Anschluss für die Druckluftversorgung (P) eine Leitung mit Außendurchmesser Ø4 an. Um die Leitung zu entfernen, drücken Sie den Druckring und ziehen Sie sie heraus.



**3 Installation - Fortsetzung**

**3.4 Schaltplan**



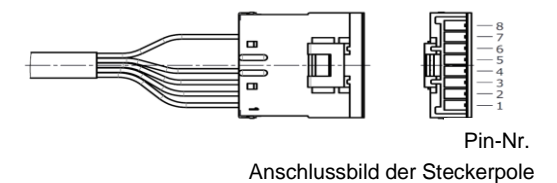
**3.5 Verdrahtung**

- Montieren Sie das Anschlusskabel Schließen Sie nach der Montage des Roboter-Montageflansches (Abschnitt 3.2) die Roboterseite des Anschlusses am passenden Anschluss der Vakuum-Greifereinheit an, bis Sie ein Klicken hören. Ziehen Sie nach dem Anschließen auf beiden Seiten leicht am Anschluss, um zu prüfen, ob er fest sitzt.

**Achtung**

Heben Sie die Vakuum-Greifereinheit nicht an diesem Kabel an. Dies kann eine Unterbrechung des Schaltkreises verursachen.

- Steckerpinbelegung



Pin-Nr.	Kabelfarbe	Funktion
1	rot	Betriebsspannung (24 V)
2	gelb	Betriebsspannung (Erdung)
3	schwarz	Vorsteuerventil für Versorgung *
4	weiß	Ablassventil *
5	-	N.C. (Kein Anschluss)
6	-	N.C. (Kein Anschluss)
7	grün	Druckschalter-Ausgang
8	-	N.C. (Kein Anschluss)

\* Stellen Sie die Polarität des Roboter-Ausgangs auf die gewählte Schalterpolarität (NPN/PNP).

### 3 Installation – Fortsetzung

#### 3.6 Umgebung

#### ⚠️ Warnung

- Nicht in Umgebungen verwenden, in denen korrosiven Gase, Chemikalien, Salzwasser oder Dampf vorhanden sind.
- Nicht in explosiven Atmosphären verwenden.
- Das Produkt nicht direktem Sonnenlicht aussetzen. Eine geeignete Schutzabdeckung verwenden.
- Nicht an Orten verwenden, die stärkeren Vibrationen und Stoßkräften ausgesetzt sind als in den technischen Daten angegeben.
- Nicht an Orten einsetzen, an denen es Strahlungswärme ausgesetzt ist, die zu höheren Temperaturen führen könnte als in den technischen Daten angegeben.

### 4 Bestellschlüssel

Siehe Katalog "Bestellschlüssel"

### 5 Außenabmessungen

Siehe Katalog "Außenabmessungen".

### 6 Wartung

Führen Sie die untenstehenden Wartungsarbeiten und Überprüfungen durch, um eine sichere und dauerhafte Verwendung der Vakuum-Greifereinheit zu gewährleisten.

#### 6.1 Wartung der Vakuum-Greifereinheit

#### ⚠️ Achtung

##### • Vor und nach den Wartungsarbeiten überprüfen

Vor dem Entfernen des Produkts muss unbedingt die Spannungsversorgung abgeschaltet, der Betriebsdruck unterbrochen und die Druckluft abgelassen werden. Stellen Sie sicher, dass die Druckluft vollständig in die Atmosphäre entlüftet wird.

Bei der Montage des Produkts nach den Wartungsarbeiten Druckluft zuführen, an die Stromversorgung anschließen, die Funktionstüchtigkeit überprüfen und Leckage überprüfen.

##### • Wartungsarbeiten sind den Anweisungen in der Betriebsanleitung entsprechend auszuführen.

Falsche Handhabung kann Schäden oder Fehlfunktionen der Geräte und Ausrüstungen verursachen.

##### • Wartungsarbeiten

Druckluft kann bei unsachgemäßem Gebrauch gefährlich sein. Daher ist neben der Einhaltung der technischen Daten darauf zu achten, dass Austausch- und andere Wartungsarbeiten nur von Personen durchgeführt

werden, die über ausreichendes Wissen und Erfahrung in Bezug auf Druckluftanlagen verfügen.

##### • Druckluftqualität

Lassen Sie regelmäßig das Kondensat aus den Filtern und Mikrofiltern ab. Wird das angesammelte Kondensat zur Ausgangsseite transportiert, kann es im Inneren des Produkts verbleiben, wodurch Betriebsfehler und Ausfälle beim Erreichen des angegebenen Vakuums entstehen können.

##### • Ersetzen Sie regelmäßig den integrierten Schalldämpfer.

Es wird empfohlen, den Schalldämpfer auszutauschen, bevor der Druckabfall 5 kPa (Richtwert) erreicht. Die Austauschhäufigkeit hängt von den Betriebsbedingungen, der Betriebsumgebung und der Druckluftqualität ab.

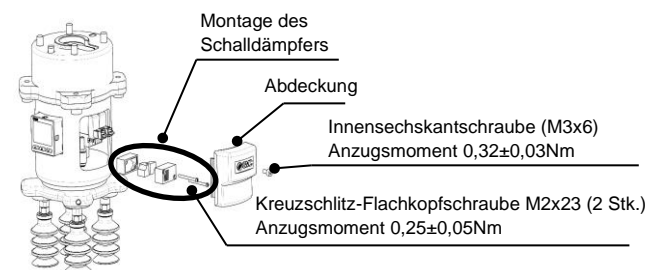
Tritt jedoch ein Vakuumabfall und/oder eine Verzögerung der Vakuum-Ansprechzeit (Ansaug-Ansprechzeit) auf, was während des Betriebs Probleme mit den Einstellungen verursacht, stoppen Sie den Betrieb des Produkts und tauschen Sie das Element unabhängig vom oben genannten Richtwert aus.

**Bestellnummer Schalldämpfer-Baugruppe: ZX1-HS1**

##### • Auswechseln der Schalldämpferbaugruppe

- Entfernen Sie die Abdeckung.
- Lösen Sie die beiden Kreuzschlitzschrauben, um die Schalldämpfer-Baugruppe zu entfernen.

- Montieren Sie die neue Schalldämpferbaugruppe.
- Montieren Sie die Abdeckung.



### 7 Wartung – Fortsetzung

- Dieses Produkt darf nicht auseinandergebaut oder modifiziert werden, abgesehen von den in diesem Bedienungshandbuch angegebenen Ersatzteilen.

#### 7.1 Wartung der Vakuumsauger

#### ⚠️ Achtung

##### • Es werden Einweg-Sauger verwendet. Ersetzen Sie diese regelmäßig.

Die dauerhafte Verwendung von Saugern führt auf Grund von Abrieb zur Verkleinerung der Kontaktfläche zwischen Sauger und Werkstück. Wenn sich der Durchmesser der Sauger verringert, nimmt ihre Hebekraft ab, auch wenn das Ansaugen weiterhin möglich ist.

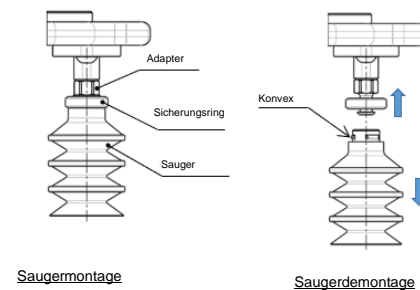
Grund dafür sind eine Vielzahl an Faktoren, wie z. B. die Oberflächenrauigkeit, Betriebsumgebung (Temperatur, Feuchtigkeit, Ozon, Lösungsmittel usw.) und die Betriebsbedingungen (Unterdruck, Werkstückgewicht, Kraft beim Aufsetzen auf die Werkstücke, Vorhandensein oder Fehlen eines Federelements usw.). Bei Faltenbalg-Saugern kann es zur Abnutzung von Biegeteilen oder deren Verschleiß sowie zur Anhaftung von Gummiteilen kommen. Der Kunde sollte im Hinblick auf ihren Zustand bei der ersten Verwendung entscheiden, wann die Sauger ersetzt werden sollten.

Die Vakuumsauger können sich je nach Betriebsbedingungen und Umgebung von den Adaptern lösen. Stellen Sie sicher, dass die Wartung regelmäßig durchgeführt wird.

##### • Austausch des Saugers

- Ziehen Sie den Sicherungsring nach oben, heben Sie ihn bis zum Adapter an und entfernen Sie den alten Sauger, indem Sie ihn nach unten abziehen.
- Halten Sie den Sicherungsring in der angehobenen Position und setzen Sie einen neuen Sauger auf den Adapter.
- Vergewissern Sie sich, dass der Sauger fest sitzt, und bringen Sie den Sicherungsring wieder in seine ursprüngliche Position.

Hinweis: Bei Saugern ohne Sicherungsring wird dieser bis zum Ende des Adapters aufgesteckt.



### 8 Nutzungsbeschränkungen

#### 8.1 Eingeschränkte Garantie und

#### Haftungsausschluss/Konformitätsanforderungen

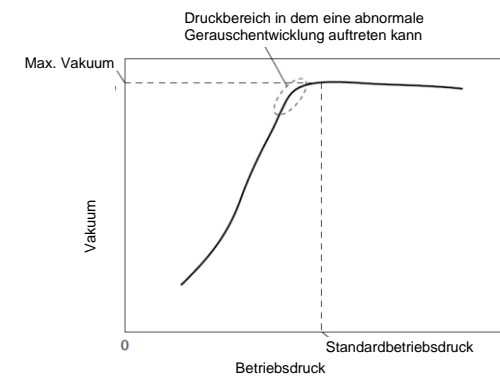
Siehe Sicherheitshinweise zur Handhabung von SMC-Produkten.

#### ⚠️ Achtung

##### Entlüftungsgerausch

Wenn der Standardbetriebsdruck bei der Vakuumerzeugung in der Nähe des max. erreichbaren Vakuums liegt, können abnormale Geräusche aus dem Entlüftungsanschluss auftreten. Bei einem Vakuumdruckbereich, der ausreichend für das Ansaugen ist, kommt es in der Regel nicht zu Problemen. Wenn die Geräusche Probleme verursachen oder die Funktion des Druckschalters beeinträchtigen, ändern Sie den Betriebsdruck geringfügig.

### 8 Nutzungsbeschränkungen - Fortsetzung



### 9 Entsorgung des Produktes

Dieses Produkt darf nicht als gewöhnlicher Hausmüll entsorgt werden. Überprüfen Sie die örtlichen Vorschriften und Richtlinien zur korrekten Entsorgung dieses Produkts, um die Auswirkungen auf die menschliche Gesundheit und die Umwelt zu reduzieren.

### 10 Kontakt

Siehe [www.smcworld.com](http://www.smcworld.com) oder [www.smc.eu](http://www.smc.eu) für Ihren lokalen Händler/Importeur.

## SMC Corporation

URL : <https://www.smcworld.com> (Weltweit) <https://www.smc.eu> (Europa)  
SMC Corporation, 4-14-1, Sotokanda, Chiyoda-ku, Tokyo 101-0021, Japan  
Die technischen Daten können ohne vorherige Ankündigung durch den Hersteller geändert werden.  
© 2021 SMC Corporation Alle Rechte vorbehalten.  
Vorlage DKP50047-F-085M