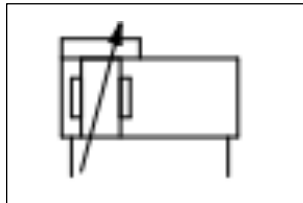
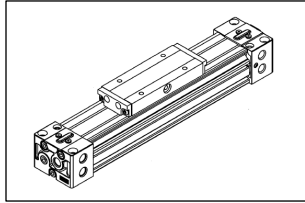




ÜBERSETZUNG DER ORIGINALBETRIEBSANLEITUNG

Betriebsanleitung
Kolbenstangenloser Bandzylinder
Serie 55-MY1B-Z



Ex II 2G	Ex h IIC T6/T5 Gb	+5 °C ≤ Ta ≤ +60 °C
----------	-------------------	---------------------

Kennzeichnung:

Ex	Sonderkennzeichnung für Explosionsschutz
II	Gerätegruppe
2	Geräteklasse
G	Umgebung (Gas)
Ex h	Schutzart – sichere Bauweise 'c'
IIC	Gas-Unterteilung
T	Temp. Klassifizierung
Gb	Komponentenschutzniveau
X	Sondernutzungsbedingungen
Ta	Umgebungstemperaturbereich

Die bestimmungsgemäße Verwendung dieses Antriebs ist die Umwandlung der durch Druckluft bereitgestellten potenziellen Energie in eine Kraft, die eine mechanische Linearbewegung bewirkt.

Zertifikatnummer:	SMC19.0044 X
-------------------	--------------

Anm. 1: Das X am Ende der Zertifikatnummer bedeutet, dass für dieses Produkt

„Sondernutzungsbedingungen“ gelten (siehe Abschnitt 2.3).

1 Sicherheitshinweise

Diese Sicherheitshinweise sollen vor gefährlichen Situationen und/oder Sachschäden schützen. In diesen Hinweisen wird die potenzielle Gefahrenstufe mit den Kennzeichnungen „Achtung“, „Warnung“ oder „Gefahr“ bezeichnet.

Sie alle sind wichtige Hinweise für die Sicherheit und müssen zusätzlich zu den internationalen Normen (ISO/IEC) ¹⁾ und anderen Sicherheitshinweise beachtet werden.

¹⁾ ISO 4414: Fluidtechnik – Allgemeine Regeln und sicherheitstechnische Anforderungen an Pneumatikanlagen und deren Bauteile.

ISO 4413: Fluidtechnik – Allgemeine Regeln und sicherheitstechnische Anforderungen an Hydraulikanlagen und deren Bauteile.

IEC 60204-1: Sicherheit von Maschinen – Elektrische Ausrüstung von Maschinen. (Teil 1: Allgemeine Anforderungen)

ISO 10218-1: Industrieroboter - Sicherheitsanforderungen - Teil 1: Roboter.

- Weitere Informationen finden Sie im Produktkatalog, in der Betriebsanleitung und in den Sicherheitshinweisen zur Handhabung von SMC-Produkten.
- Bewahren Sie diese Betriebsanleitung für spätere Einsichtnahme an einem sicheren Ort auf.

Achtung	Achtung verweist auf eine Gefährdung mit geringem Risiko, die leichte bis mittelschwere Verletzungen zur Folge haben kann, wenn sie nicht verhindert wird.
Warnung	Warnung verweist auf eine Gefährdung mit mittlerem Risiko, die schwere Verletzungen oder den Tod zur Folge haben kann, wenn sie nicht verhindert wird.
Gefahr	Gefahr verweist auf eine Gefährdung mit hohem Risiko, die schwere Verletzungen oder den Tod zur Folge hat, wenn sie nicht verhindert wird.

Warnung

- Achten Sie stets auf die Einhaltung der einschlägigen Gesetze und Normen.
- Alle Arbeiten müssen von einer qualifizierten Person in sicherer Art und Weise sowie unter Einhaltung der nationalen Vorschriften durchgeführt werden.

2 Technische Daten

Das Produkt eignet sich nur für die Verwendung in den Zonen 1 und 2.

2.1 Technische Daten des Produkts

Für nähere Angaben siehe Bedienungsanleitung des Produkts.

2.1.1 Standardprodukt

Medium	Druckluft	
Max Betriebsdruck	0,8 MPa	
Min Betriebsdruck	0,1 MPa	
Umgebungs- und Medientemperatur	+5 °C bis +60 °C	
Schmierung	Nicht erforderlich	
Kolbengeschwindigkeit	100 bis 1000 mm/s	
Dämpfung	Pneumatische Endlagendämpfung	
Zulässige kinetische Energie	Ø25	1,7 J
	Ø32	3,4 J
	Ø40	6,2 J

2.2 Produktionscode

Der auf dem Etikett aufgedruckte Produktionscode gibt den Monat und das Jahr der Herstellung an, wie in der folgenden Tabelle angegeben.

		Produktionscode											
Jahr		2021	2022	2023	...	2027	2028	2029	...				
Monat		Z	A	B	...	F	G	H	...				
Jan.	O	ZO	AO	BO	...	FO	GO	HO	...				
Feb.	P	ZP	AP	BP	...	FP	GP	HP	...				
März	Q	ZQ	AQ	BQ	...	FQ	GQ	HQ	...				
Apr.	R	ZR	AR	BR	...	FR	GR	HR	...				
Mai	S	ZS	AS	BS	...	FS	GS	HS	...				
Juni	T	ZT	AT	BT	...	FT	GT	HT	...				
Juli	U	ZU	AU	BU	...	FU	GU	HU	...				
Aug.	V	ZV	AV	BV	...	FV	GV	HV	...				
Sep.	W	ZW	AW	BW	...	FW	GW	HW	...				
Okt.	X	ZX	AX	BX	...	FX	GX	HX	...				
Nov.	Y	ZY	AY	BY	...	FY	GY	HY	...				
Dez.	Z	ZZ	AZ	BZ	...	FZ	GZ	HZ	...				

2.3 Sondernutzungsbedingungen

- Die Produkte sind für die Unterkategorie IIC geeignet.
- Die Produkte sind nur für die Zonen 1 und 2 geeignet.

2.3.1 Temperaturkennzeichnung

2.3.1.1 Standardprodukt

- Im normalen Umgebungstemperaturbereich (+5 °C bis +40 °C) ist das Produkt in die Temperatur Klassifizierung T6 eingestuft.
- Im speziellen Umgebungstemperaturbereich (+40 °C bis +60 °C) ist das Produkt in die Temperatur Klassifizierung T5 eingestuft.

2.3.2 Elektrostatik

- Gefahr von elektrostatischer Entladung.

3 Installation

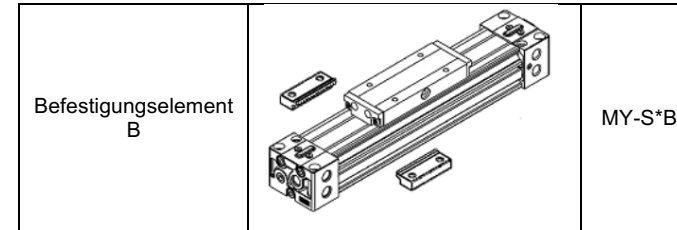
3.1 Installation

Warnung

- Das Produkt nicht installieren, bevor die Sicherheitsvorschriften gelesen und verstanden wurden.
- Verdrehen oder biegen Sie den Zylinder nicht und montieren Sie das Produkt nicht, wenn es unter Spannung steht.
- Verwenden Sie das Produkt nicht in einer Anwendung, bei der es mitten im Hub über einen externen Anschlag gestoppt wird.
- Nicht einsetzen, wo Zylinder synchronisiert werden, um eine einzelne Last zu bewegen.
- Verwenden Sie für die Installation des Produkts eine der im Standardproduktkatalog erhältlichen Halterungen;

Zubehör	Abbildung	Serie
Befestigungselement A		MY-S*A

3 Installation (Fortsetzung)



Anm.: Den genauen Bestellcode für den Kolben-Ø Ihres Produkts finden Sie im Produktkatalog.

- Verwenden Sie beim Austausch der Befestigungselemente die Innensechskantschrauben der folgenden Größen und die unten abgebildeten Sechskantschlüssel.

Kolben-Ø [mm]	Innensechskantschraube Größe		Schlüsselweite [mm]	
	Befestigungselement A	Befestigungselement B	Befestigungselement A	Befestigungselement B
Ø25	M5	M6	4	5
Ø32	M6	M8	5	6
Ø40	M8	M10	6	8

3.2 Umgebung

Warnung

- Nicht in Umgebungen verwenden, in denen korrosive Gase, Chemikalien, Salzwasser oder Dampf vorhanden sind.
- In Umgebungen, in denen Explosionsgefahr besteht, nur innerhalb der ausgewiesenen Spezifikation einsetzen.
- Das Produkt nicht direktem Sonnenlicht aussetzen. Eine geeignete Schutzabdeckung verwenden.
- Nicht an Orten verwenden, an denen es stärkeren Vibrationen und Stoßkräften ausgesetzt ist als in den technischen Daten angegeben.
- Nicht an Orten einsetzen, an denen es Strahlungswärme ausgesetzt ist, die zu höheren Temperaturen führen könnte als in den technischen Daten angegeben.
- Betreiben Sie das Produkt nicht in Umgebungen, in denen starke Vibrationen und/oder Stöße auftreten.
- Nicht in feuchter Umgebung verwenden, wo Wasser möglicherweise die Schmierung beeinträchtigt.
- Das Produkt nicht in extrem staubigen Umgebungen einsetzen, in denen die Gefahr besteht, dass Staub in das Zylinderinnere eindringt und das Schmierfett austrocknet.
- Vermeiden Sie, dass sich auf der Zylinderoberfläche Staubschichten bilden und das Produkt dadurch bedeckt wird.

3.3 Druckluftanschluss

Achtung

- Entfernen Sie vor jeder Leitungsanschlus unbedingt Späne, Kühlschmiermittel, Staub usw.
- Stellen Sie sicher, dass bei der Installation von Leitungen und Verbindungen kein Dichtungsmaterial in den Anschluss gelangt. Lassen Sie bei Verwendung eines Dichtungsbands einen Gewindegang am Ende der Leitung oder des Anschlussstücks frei.
- Die Verbindungen mit dem spezifizierten Anzugsdrehmoment anziehen.

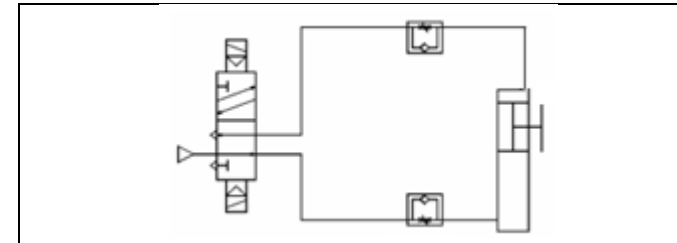
Kolben-Ø [mm]	Anschlussgröße	Kolben-Ø [mm]	Anschlussgröße
Ø25-Ø32	1/8	Ø40	1/4

3.4 Schmierung

Achtung

- Die SMC Produkte werden bei der Herstellung lebensdauer geschmiert und erfordern keine Schmierung durch geölte Druckluft.
- Falls ein Schmiermittel im System verwendet wird, finden Sie im Katalog weitere Angaben.

3.5 Grundsicherung



- Das Verstopfen eines der Anschlüsse des Stellantriebs gilt als nicht bestimmungsgemäße Verwendung und könnte zu einem Anstieg der maximalen Oberflächentemperatur über das in der Produktspezifikation angegebene Maß hinaus führen.

3 Installation (Fortsetzung)

3.6 Elektrischer Anschluss

- Das Produkt sollte über die Kolbenstange und das Gehäuse geerdet werden, um eine mögliche Funkenbildung durch Potentialunterschiede zu verhindern.
- Erden Sie das Produkt entsprechend den geltenden Vorschriften.
- Führen Sie keinen elektrischen Strom durch das Produkt.

4 Einstellungen

4.1 Einstellung der pneumatischen Endlagendämpfung

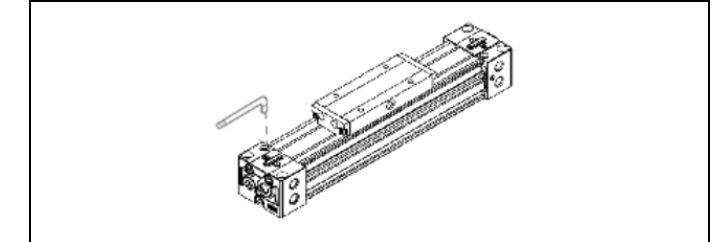
- Um die pneumatische Endlagendämpfung einzustellen, ziehen Sie die Dämpfungseinstelldrossel mit einem Innensechskantschlüssel oder einem Schlitzschraubendreher (außer Ø10) an oder lösen es.

Warnung

- Den Zylinder nicht betreiben, solange die Dämpfungseinstelldrossel ganz geschlossen bzw. geöffnet ist. Bei Verwendung in vollständig geschlossenem Zustand wird die Dämpfungsdichtung beschädigt. Bei Verwendung in vollständig geöffnetem Zustand wird die Kolbenstangenbaugruppe oder der Deckel beschädigt.

- Achten Sie darauf, dass die pneumatische Endlagendämpfung am Hubende aktiviert ist. Wird der Zylinder mit vollständig offener Dämpfungseinstelldrossel verwendet, muss eine geeignete externe Vorrichtung eingebaut werden, die vor Erreichen des Hubendes die gesamte kinetische Energie aufnehmen kann, die von dem Mechanismus, zu dem der Antrieb gehört, erzeugt wird. Andernfalls wird die Kolbenstangenbaugruppe beschädigt.

Kolben-Ø [mm]	Dämpfungseinstelldrosselkopf	Schlüsselweite [mm]
Ø25	Innensechskant	1,5
Ø32 ~ Ø40		2,5



5 Bestellschlüssel

Siehe Produktkatalog für den Bestellschlüssel.

6 Außenabmessungen

Siehe Standardprodukt-Katalog für allgemeine Abmessungen.

7 Wartung

7.1 Allgemeine Wartung

Achtung

- Die Nichtbeachtung dieser Anweisungen kann Fehlfunktionen des Produkts und Schäden am Gerät oder an der Anlage verursachen.
- Druckluft kann bei nicht sachgerechtem Umgang gefährlich sein.
- Wartungsarbeiten an Druckluftsystemen dürfen nur von entsprechend ausgebildetem Personal vorgenommen werden.
- Vor der Durchführung von Wartungsarbeiten muss unbedingt die Spannungsversorgung abgeschaltet und die Druckluftversorgung unterbrochen werden. Stellen Sie sicher, dass die Druckluft in die Atmosphäre entlüftet wird.
- Nach der Installation und Wartung die Anlage an das Druckluftnetz und die Spannungsversorgung anschließen und die entsprechenden Funktions- und Leckagetests durchführen, um sicherzustellen, dass die Anlage korrekt installiert ist.
- Wenn elektrische Anschlüsse im Zuge von Wartungsarbeiten beeinträchtigt werden, sicherstellen, dass diese korrekt wieder angeschlossen werden und dass unter Einhaltung der nationalen Vorschriften die entsprechenden Sicherheitsprüfungen durchgeführt werden.

7 Wartung (Fortsetzung)

- Nehmen Sie keine Änderungen am Produkt vor.
- Das Produkt darf nicht zerlegt werden, es sei denn, die Anweisungen in der Installations- oder Wartungsanleitung erfordern dies.
- Das Produkt nicht verwenden, wenn es beschädigt ist oder ein Bauteil fehlt, da dann die Zulassung ungültig ist. Bei Beschädigungen muss das Produkt umgehend ausgetauscht werden.
- Überprüfen Sie das Produkt regelmäßig auf eventuelle Schäden oder Rostbildung. Dies könnte zu erhöhter Reibung führen und gefährliche Situationen hervorrufen. Ersetzen Sie den ganzen Antrieb, wenn auch nur einer dieser Schäden auftritt.
- Das Produkt ersetzen, wenn die Luftleckage die in der nachstehenden Tabelle angegebenen Werte übersteigt;

	Zulässige Leckage
Leckage bei 0,1 MPa	300 cm ³ /min (ANR)
Leckage bei 0,8 MPa	425 cm ³ /min (ANR)

7.2 Austauschen des Staubschutzbandes

⚠️ Warnung

- Das Staubschutzband ist das einzige vom Kunden austauschbare Teil.
- Sollten andere Teile ausgefallen sein, ersetzen Sie bitte das Produkt.

Verwenden Sie nur die originalen SMC-Staubschutzbänder, die Sie in der Tabelle unten finden.

Kolben-Ø [mm]	Ersatzteilnummer	Standardlänge
Ø25	MY1B25-16B-Hub	Hub+184
Ø32	MY1B32-16B-Hub	Hub+242
Ø40	MY1B40-16B-Hub	Hub+286

7.3 Demontage

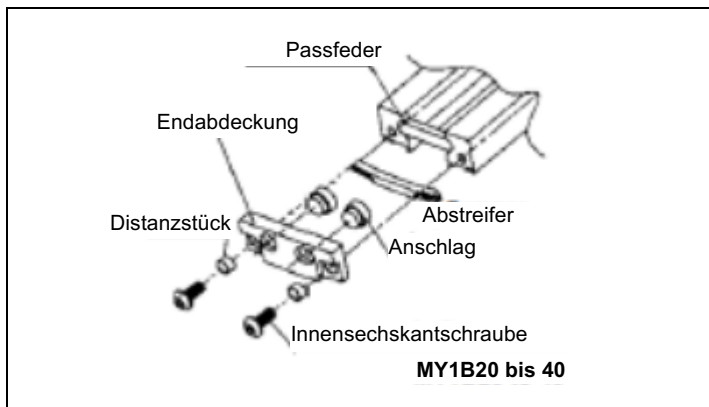
- Zerlegen Sie den Zylinder, entfernen Sie das alte Schmierfett und legen Sie alle Teile in einer sauberen Umgebung auf ein sauberes Tuch. Verwenden Sie zum Lösen der Einstellschrauben den folgenden Innensechskantschlüssel:

Kolben-Ø [mm]	Zylinderkopf	Schlüsselweite [mm]
Ø25 ~ Ø40	Innensechskant	1,5

- Verwenden Sie die folgenden Schraubendreher oder Innensechskantschlüssel, um die Schrauben der Endabdeckung zu lösen.

Kolben-Ø [mm]	Zylinderkopf	Schlüsselweite [mm]
Ø25 ~ Ø40	Innensechskant	2,5

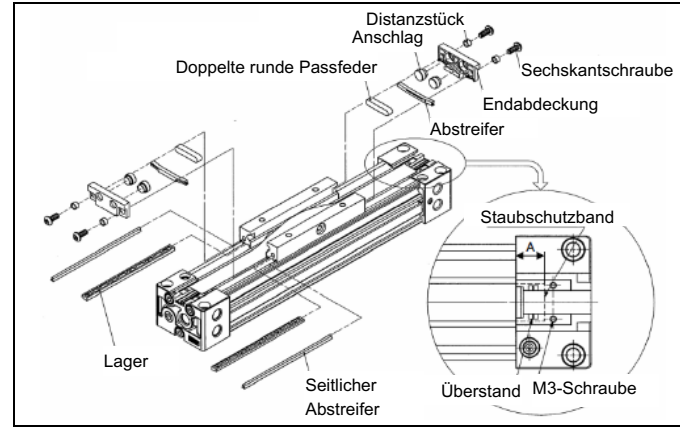
- Lösen Sie die beiden Flachkopfschrauben auf beiden Seiten.
- Entfernen Sie die Endabdeckung, indem Sie die beiden Innensechskantschrauben zur Befestigung der Endabdeckung (an beiden Seiten des Gleiters) entfernen.
- Entfernen Sie die zweite Endabdeckung auf die gleiche Weise.
- Entfernen Sie die obere Abdeckung.
- Ziehen Sie das Staubschutzband in diesem Zustand heraus.



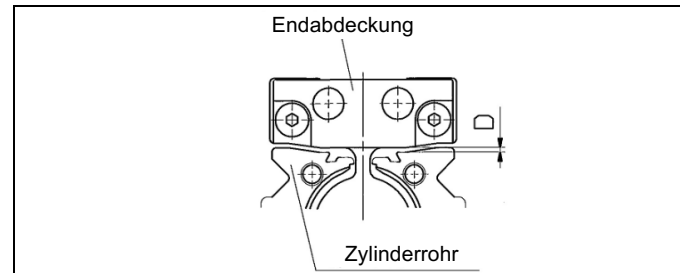
7.4 Vorgehensweise zur Wiedermontage

- Fetten Sie das Staubschutzband vollständig ein.
- Setzen Sie das Staubschutzband in den Gleiter ein.

7 Wartung (Fortsetzung)



- Bringen Sie das Staubschutzband an, indem Sie seine Kante in der Mitte zwischen den Vorsprüngen und den M3-Schrauben auf der Zylinderdeckel-Oberfläche platzieren.
- Bringen Sie die doppelte runde Passfeder an und montieren Sie die Abdeckung, die Distanzstücke und die Anschläge mit den Befestigungsbolzen.
- Achten Sie bei der Befestigung der Endabdeckung darauf, dass der Abstand zwischen dem unteren Teil der Endabdeckung und der Oberseite des Zylinderrohrs etwa 1 mm beträgt.



- Größe und Drehmoment der entsprechenden Innensechskantschraube siehe unten;

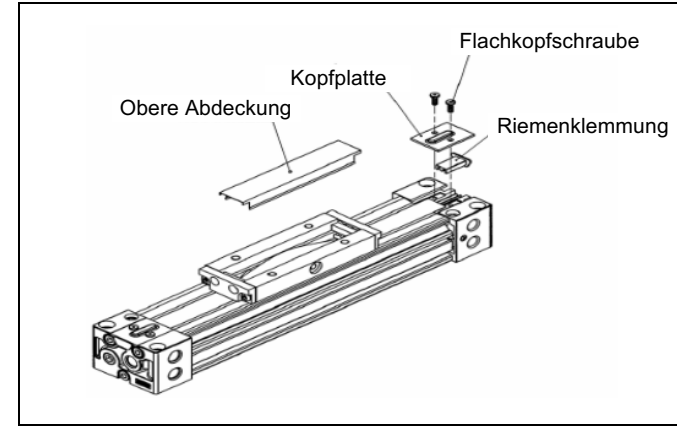
Kolben-Ø [mm]	Größe	Anzugsdrehmoment [Nm]
Ø25, Ø32, Ø40	M4	0,7

- Befestigen Sie eine Seite des Staubschutzbandes, die Riemenklemmung und die Kopfplatte mit den Flachkopfschrauben.

Kolben-Ø [mm]	Größe	Anzugsdrehmoment [Nm]
Ø25, Ø32, Ø40	M3	0,63

- Nachdem Sie das Staubschutzband an einer Seite befestigt haben, betätigen Sie den Zylinder mehrmals (3 bis 4 Mal) vom eingefahrenen zum ausgefahrenen Ende, um sicherzustellen, dass das Staubschutzband keine Durchbiegung hat.
- Befestigen Sie das Staubschutzband, die Riemenklemmung und die Kopfplatte auf der anderen Seite mit den Flachkopfschrauben.
- Bringen Sie die obere Abdeckung an und betätigen Sie den Zylinder mehrmals von Hand vom eingefahrenen zum ausgefahrenen Ende. Wenn das Staubschutzband nicht angehoben wird oder keine Durchbiegung aufweist, ist die Wiedermontage abgeschlossen.

7 Wartung (Fortsetzung)



- Prüfen Sie, ob sich der Zylinder leichtgängig bewegen lässt und keine Leckage vorhanden ist.

7.4 Verfahren zur Schmierung

Schmieren Sie die Bauteile mit den folgenden SMC-Schmierfetten:

Produkt	Bestell-Nr.	Beutel mit Fett	Gewicht (g)
Standard	GR-S-010		10
	GR-S-020		20

Schmierfett auf folgende Teile auftragen:

- Staubschutzband Innen- und Außenfläche
- Abstreifer
- Lager
- Seitliche Abstreifer
- Oberseite des Rohrs

8 Betriebseinschränkungen

8.1 Eingeschränkte Garantie und Haftungsausschluss/Konformitätsanforderungen

Siehe Sicherheitsvorschriften zur Handhabung von SMC-Produkten.

⚠️ Achtung

8.2 Pflichten des Endnutzers

- Stellen Sie sicher, dass das Produkt unter Einhaltung der technischen Daten verwendet wird.
- Stellen Sie sicher, dass die Wartungsintervalle für die Anwendung geeignet sind.
- Stellen Sie sicher, dass alle Reinigungsarbeiten zur Entfernung von Staubschichten unter Berücksichtigung der Atmosphäre durchgeführt werden (z.B. mit einem feuchten Tuch, um statische Aufladung zu vermeiden).
- Stellen Sie sicher, dass von der Anwendung keine zusätzlichen Gefahren durch Montieren, Laden, Stöße oder andere Maßnahmen ausgehen.
- Stellen Sie sicher, dass eine ausreichende Belüftung und Luftzirkulation um das Produkt herum vorhanden ist.
- Wenn das Produkt in der Anwendung direkten Wärmequellen ausgesetzt ist, sollten diese abgeschirmt werden, so dass die Temperatur des Antriebs innerhalb des angegebenen Betriebsbereichs bleibt.

⚠️ Gefahr

- Überschreiten Sie keine der in Abschnitt 2 dieses Dokuments aufgeführten Bestimmungen, da dies als unsachgemäße Verwendung gilt.
- Druckluftanlagen weisen während des Betriebs innerhalb bestimmter Grenzen Bauartbedingt Leckagen auf. Verwenden Sie dieses Gerät nicht, wenn durch die Druckluft selbst zusätzliche Gefahren eintreten, die zu Explosionsgefahr führen.
- Ausschließlich Signalgeber mit Ex-Zertifizierung verwenden. Die Bestellung erfolgt separat.
- Nicht an Orten verwenden, an denen starke magnetische Felder vorhanden sind, da dies zur Überschreitung der Oberflächentemperatur über den angegebenen Höchstwert der betreffenden Temperaturklasse führen kann.
- Vermeiden Sie Anwendungen, bei denen das Kolbenstangenende und das angrenzende Teil in der Anwendung eine mögliche Zündquelle darstellen können.

8 Betriebseinschränkungen (Fortsetzung)

- Installieren oder verwenden Sie diese Antriebe nicht in Bereichen, wo die Möglichkeit besteht, dass die Kolbenstange auf Fremdkörper trifft. Im Falle einer Beschädigung oder einem Ausfall von Teilen, die sich in der Nähe des Aufstellungsortes dieses Produktes befinden, liegt es in der Verantwortung des Anwenders, festzustellen, ob dadurch die Sicherheit und der Zustand dieses Produktes und/oder der Anwendung beeinträchtigt wurde oder nicht.
- Stoßkräfte, die von außen auf das Zylindergehäuse wirken, können Funken erzeugen und/oder den Zylinder beschädigen. Anwendungen, in denen Gegenstände auf den Zylinder schlagen oder ihn beeinträchtigen können, sind zu vermeiden. In diesem Fall sollte der Anwender eine geeignete Schutzvorrichtung installieren, um dies zu verhindern.
- Dieses Gerät nicht in Umgebungen einsetzen, in denen Vibrationen zu Ausfällen führen könnten.

9 Entsorgung des Produkts

Dieses Produkt darf nicht als gewöhnlicher Abfall entsorgt werden. Überprüfen Sie die örtlichen Vorschriften und Richtlinien zur korrekten Entsorgung dieses Produkts, um die Auswirkungen auf die menschliche Gesundheit und die Umwelt zu reduzieren.

10 Kontakt

Siehe www.smcworld.com oder www.smc.eu für Ihren lokalen Händler/Importeur.

SMC Corporation

URL: <https://www.smcworld.com> (Weltweit) <https://www.smc.eu> (Europa)
 SMC Corporation, 4-14-1, Sotokanda, Chiyoda-ku, Tokyo 101-0021, Japan
 Die Angaben können ohne vorherige Ankündigung durch den Hersteller geändert werden.
 © 2022 SMC Corporation Alle Rechte vorbehalten.
 Vorlage DKP50047-F-085M