



## DECLARACIÓN DE CONFORMIDAD UE

SMC Corporation, 4-14-1 Soto-Kanda, Chiyoda-ku, Tokyo 101-0021 Japón  
declara, bajo su responsabilidad, que el siguiente equipo:

Actuadores eléctricos

Series (#-) LEJS##V##-##-#### (Motor: AC servo V6/V7/V9)

Series (#-) LEJB##V##-##-#### (Motor: AC servo V6/V7/V9)

Códigos de lotes: SR en adelante incluyendo la marca G en el embalaje del producto es conforme con la legislación vigente de la Unión Europea y ha demostrado que cumple los requisitos referentes a la(s) normas armonizadas o aplicados que se enumeran a continuación:

Directiva	Requisitos	Normas armonizadas
Directiva EMC 2014/30/UE	Requisitos esenciales establecidos en el Anexo I	EN55011:2009+A1:2010(Group1.ClassA) EN61000-6-2:2005 EN61000-6-4:2007 +A1:2011 EN61800-3: 2004
Directiva de bajo voltaje 2014/35/UE	Objetivos de seguridad mencionados en el Artículo 3 y establecidos en el Anexo I	EN50178:1997 EN61800-5-1:2007
Directiva RoHS 2011/65/EU	Restricción de sustancias definidas en el Anexo II	EN50581:2012

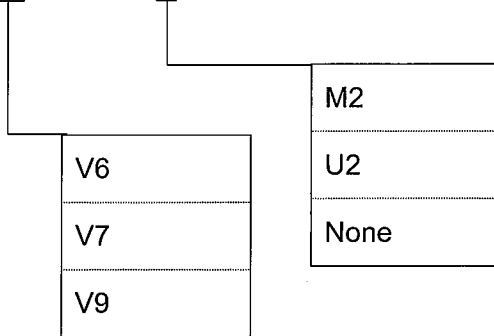
Importador/Distribuidor en UE y EFTA:

País	Empresa	Teléfono	Dirección
Austria	SMC Pneumatik GmbH (Austria).	(43) 2262-62280	Girakstrasse 8, AT-2100 Korneuburg
Bélgica	SMC Pneumatics N.V./S.A.	(32) 3-355-1464	Nijverheidsstraat 20, B-2160 Wommelgem
Bulgaria	SMC Industrial Automation Bulgaria EOOD	(359) 2 9744492	Business Park Sofia, Building 8-6th Floor, BG-1715 Sofia
Croatia	SMC Industrijska automatika d.o.o.	(385) 1 370 72 88	Zagrebačka Avenija 104, 10 000 Zagreb
República Checa	SMC Industrial Automation CZ s.r.o.	(420) 541-424-611	Hudcova 78a CZ-61200 Brno
Dinamarca	SMC Pneumatik A/S	(45) 70 25 29 00	Egeskovvej 1, DK-8700 Horsens
Estonia	SMC Pneumatics Estonia OÜ	(372) 651-0370	Laki 12, EE-10621 Tallinn
Finlandia	SMC Pneumatikka Finland Oy	(358) 207 513 513	PL72, Tiistiniityntie 4, SF-02031 Espoo
Francia	SMC France	(33) 1-6476-1000	1 Boulevard de Strasbourg, Parc Gustave Eiffel, Bussy Saint Georges, F-77607, Marne La Vallee, Cedex 3
Alemania	SMC Pneumatik GmbH	(49) 6103-402-0	Boschring 13-15, D-63329 Egelsbach
Grecia	SMC Italia Hellas Branch	(30) 210-2717265	Anagenniseos 7-9 - P.C. 14342, Nea Philadelphia, Athens
Hungría	SMC Hungary Ipari Automatizálási Kft.	(36) 23-511-390	Torbágy u. 19, HU-2045 Törökbálint
Irlanda	SMC Pneumatics (Ireland) Ltd.	(353) 1-403-9000	2002 Citywest Business Campus, Naas Road, Saggart, Co. Dublin
Italia	SMC Italia S.p.A	(39) 02-9271-1	Via Garibaldi, 62, I-20061 Carugate, Milano
Letonia	SMC Pneumatics Latvia SIA	(371)781-77-00	Dzelzavas str. 120g, Riga, LV-1021
Lituania	SMC Pneumatics Lietuva,UAB	(370)5-264-81-26	Oslo g.1, LT-04123 Vilnius
Países Bajos	SMC Pneumatics B.V.	(31) 20-531-8888	De Ruyterkade 120, NL-1011 AB Amsterdam
Noruega	SMC Pneumatics Norway AS	(47) 67-12-90-20	Vollsvæien 13c, Granfoss Næringspark, N-1366 Lysaker
Polonia	SMC Industrial Automation Polska Sp. zo.o	(48) 22 211 96 00	ul. Poloneza 89, PL-02-826 Warszawa
Portugal	SMC Sucursal Portugal, S.A.	(351) 945-184 100	Rua De Eng Ferrerira Dias 452 4100-246,Porto
Rumanía	SMC Romania S.r.l.	(40) 21-3205111	Str. Frunzei, Nr.29, Sector 2 Bucharest
Eslovaquia	SMC Priemyselna Automatizacia, Spol s.r.o.	(421) 41-321321-1	Fantranská 1223, Teplicka nad vahom, 01301
Eslovenia	SMC Industrijska Avtomatika d.o.o.	(386) 7388 5412	Mirnska cesta 7, SLO-8210 Trebnje
España	SMC España, S.A.	(34) 945-184-100	Zuazobidea 14, 01015 Vitoria
Suecia	SMC Pneumatics Sweden AB	(46) 8-603-12-00	Ekhagsvägen 29-31, SE-14171 Segeltorp
Suiza	SMC Pneumatik AG	(41) 052 -396 -3131	Dorfstrasse 7, Postfach 117, CH-8484, Weisslingen
Reino Unido	SMC Pneumatics (U.K.) Ltd.	(44) 1908-563888	Vincent Avenue, Crownhill, Milton Keynes, Bucks MK8 0AN

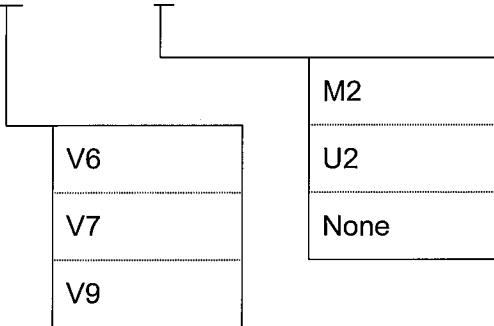


Lista de Número de Modelo

(#-)LEJS##V##-##-####



(#-)LEJB##V##-##-####



"Nota) En el caso de un producto especial, se incluye un sufijo "-X#", "-DC#" y "-DK#" al final de la referencia.

Sin embargo cualquier producto sin marcado CE queda excluido."

Tokio, Fecha: 21 Febrero 2020

**Masayuki Kudo**

Director

División de Desarrollo de Producto - 2