

EU DECLARATION OF CONFORMITY

ЕС Декларация за съответствие
EU Prohlášení o shodě
EU-overensstemmelseserklæring
EU-Konformitätserklärung
Δήλωση συμμόρφωσης ΕΕ
Declaración UE de conformidad
Eli vastavusdeklaratsioon

EU-vaatimustenmukaisuusvakuutus
Déclaration UE de conformité
EU izjava o skladnosti
EU-megfelelőségi nyilatkozat
Dichiarazione UE di conformità
ES atitikties deklaracija
ES atbilstības deklarācija

EU-coformiteitsverklaring
Deklaracja zgodności UE
Declaração UE de conformidade
Declarația de conformitate ue
Vyhlášení o zhode EU
Izjava EU o skladnosti
EU-försäkran om överensstämmelse

SMC Corporation, 1-5-5, Kyobashi, Chuo-ku, Tokyo 104-0031, JAPAN,

declares under its sole responsibility, that the following equipment:

Thermo Chiller

HRSC Series

Serial No. EP001 onwards Marked H

is in conformity with the relevant Union harmonisation legislation and has been demonstrated to fulfil the requirements with reference to the harmonised standard(s) or applied standard(s) as listed below:

| EU legislation | Requirements | Harmonised/applied standards |
|-------------------------------------|--------------|--|
| 2006/42/EC [Machinery Directive] | Annex I | EN ISO 12100:2010 EN 60204-1:2018 |
| 2014/30/EU [EMC Directive] | Annex I | EN 61000-6-2:2005 EN 61000-6-4:2007+A1:2011 |
| 2011/65/EU [RoHS Directive] | Annex II | EN IEC 63000:2018 |

Name and address of the person authorised to compile the technical file⁽¹⁾:

Mr Lucio Moriggi, General Manager, SMC Italia S.p.A.
Via delle Donne Lavoratrici, 21-20861 BRUGHERIO (MB), ITALY

Importer/Distributor contact details www.SMC.eu, www.SMCworld.com

Tokyo, Date: <2 Feb. 2026>



Mitsuhiro Watanabe
General Manager
Product Development Division - 6

(BG) SMC Corporation декларира на своя отговорност, че оборудването е в съответствие със съответното законодателство на Съюза за хармонизация и изпълнява изискванията на хармонизирания(те) или действащия (щите) стандарт(и), посочен(и) на страница 1.

⁽¹⁾ Име и адрес на лицето, упълномощено да състави техническото досие

(CS) Společnost SMC Corporation prohlašuje dle své výhradní odpovědnosti, že zařízení je v souladu s příslušnou harmonizovanou legislativou Unie a bylo dokázáno, že plní požadavky s odkazem na harmonizované normy, jak je uvedeno na straně 1.

⁽¹⁾ Název a adresa osoby oprávněné k sestavení technického souboru

(DA) SMC Corporation erklærer under eget ansvar, at udstyret er i overensstemmelse med den relevante, harmoniserede EU-lovgivning og at det er blevet påvist, at det opfylder kravene med henvisning til de(n) harmoniserede standard(er), der er anført på side 1.

⁽¹⁾ Navn og adresse på den person, der er autoriseret til at samle den tekniske fil

(DE) SMC Corporation erklärt in alleiniger Verantwortung, dass das Produkt die einschlägigen Harmonisierungsrechtsvorschriften der Union sowie nachweislich die Anforderungen in Bezug auf die auf Seite 1 aufgeführten harmonisierten oder angewandten Normen erfüllt.

⁽¹⁾ Name und Anschrift der Person, die bevollmächtigt ist, die relevanten technischen Unterlagen zusammenzustellen

(EL) Η SMC Corporation δηλώνει με αποκλειστική της ευθύνη ότι ο εξοπλισμός είναι σύμφωνος με τη σχετική νομοθεσία εναρμόνισης της Ένωσης και έχει αποδειχθεί ότι πληροί τις απαιτήσεις σχετικά με το εναρμονισμένο πρότυπο (πρότυπα), όπως αναφέρονται στη σελίδα 1

⁽¹⁾ Όνομα και διεύθυνση του υπεύθυνου για την κατάρτιση του τεχνικού φακέλου

(ES) SMC Corporation declara, bajo su responsabilidad, que el equipo es conforme con la legislación vigente de la Unión Europea y ha demostrado que cumple los requisitos referentes a la(s) norma(s) armonizada(s) o aplicada(s) enumerada(s) en la página 1.

⁽¹⁾ Nombre y dirección de la persona autorizada para recopilar el archivo técnico

(ET) SMC korporatsioon deklareerib oma ainuvastutusel, et seadmed vastavad asjakohastele liidu ühtlustamisaktidele ja on tõestatud, et nad vastavad viidetele nõuetele harmoneeritud või rakendatud standardi (te) le, mis on loetletud 1. lehel.

⁽¹⁾ Tehnilise dokumentatsiooni koostamiseks volitatud isiku nimi ja aadress

(FI) SMC Corporation vakuuttaa yksinomisella vastuullaan, että laite on asiaa koskevan unionin yhdenmukaistamislainsäädännön vaatimusten mukainen ja on osoitettu täyttävän sivulla 1 lueteltujen yhdenmukaistettujen standardien vaatimukset

⁽¹⁾ Sen henkilön nimi ja osoite, joka on valtuutettu kokoamaan tekninen eritelmä

(FR) SMC Corporation déclare sous sa seule responsabilité, que l'équipement est conforme à la législation de l'Union relative à l'harmonisation et a démontré qu'il répond aux exigences en référence à la ou aux norme(s) harmonisée(s) ou appliqué(e) comme indiqué à la page 1.

⁽¹⁾ Nom et adresse de la personne autorisée à constituer le dossier technique

(HR) SMC Corporation izjavljuje na svoju isključivu odgovornost da je oprema u skladu s zakonskim propisima Unije za usklađivanje i da dokazano ispunjava zahtjeve u vezi s usklađenim normama ili primijenjenim normama, navedenim na stranici 1.

⁽¹⁾ Ime i adresa osobe ovlaštene za ispunjavanje tehničke dokumentacije

(HU) Az SMC Corporation, kizárólagos felelősségére, kijelenti, hogy a berendezés megfelel az alkalmazandó EU harmonizációs jogszabályoknak, és kimutatták, hogy megfelel az 1. oldalon felsorolt harmonizált szabvány (ok) követelményeinek.

⁽¹⁾ A műszaki dokumentáció összeállítására jogosult személy neve és címe:

(IT) SMC Corporation dichiara, sotto la sua esclusiva responsabilità, che l'apparecchio è conforme alla pertinente normativa di armonizzazione dell'Unione e ha dimostrato di soddisfare i requisiti nell'ambito delle norme armonizzate o applicate indicate a pagina 1.

⁽¹⁾ Nome e indirizzo della persona autorizzata a compilare la documentazione tecnica

(LT) SMC Corporation, deklaruoja, prisiimdama visą atsakomybę, kad gaminys atitinka Sąjungos teisės aktus, bandymai atlikti naudojant darnųjų standartą ir standartus pateiktus pirmame puslapyje.

⁽¹⁾ Asmens, įgalioto sudaryti techninę bylą, vardas, pavardė ir adresas

(LV) SMC Korporācija paziņo, ka ir pilnībā atbildīga par to, ka iekārta atbilst attiecīgajiem Eiropas Savienības saskaņošanas tiesību aktiem un ir pierādīts, ka tā atbilst prasībām ar atsauci uz saskaņotajiem vai piemērotajiem standartiem, kas uzskaitīti 1. lappusē.

⁽¹⁾ Tās personas vārds un adrese, kura pilnvarota apkopot tehnisko lietu

(NL) SMC Corporation verklaart onder eigen verantwoordelijkheid dat haar apparaatuur voldoet aan de betreffende harmonisatiewetgeving van de Europese Unie en voldoet aan de voorschriften van de onderstaande geharmoniseerde norm(en) zoals vermeld op pagina 1.

⁽¹⁾ Naam en adres van de persoon die gemachtigd is om het technisch dossier samen te stellen

(PL) SMC Corporation deklaruje na swoją wyłączną odpowiedzialność, że urządzenie jest zgodne z odpowiednimi zharmonizowanymi przepisami prawa Unii i wykazało, że spełnia wymagania zharmonizowanych lub stosowanych norm wymienionych na stronie 1.

⁽¹⁾ Imię i nazwisko oraz adres osoby upoważnionej do sporządzenia dokumentacji technicznej

(PT) SMC Corporation declara sob sua responsabilidade que o equipamento está em conformidade com a legislação vigente da UE e foi demonstrado que cumpre os requisitos definidos nas normas harmonizadas ou aplicáveis, tal como indicado na página 1.

⁽¹⁾ Nome e morada da pessoa autorizada a compilar o ficheiro técnico

(RO) SMC Corporation declară sub responsabilitatea sa exclusivă că echipamente sunt în conformitate cu legislația relevantă de armonizare a Uniunii și s-a demonstrat că îndeplinesc cerințele cu referire la standardele armonizate sau aplicate, așa cum sunt enumerate la pagina 1.

⁽¹⁾ Numele și adresa persoanei autorizate să compileze documentația tehnică

(SK) SMC Corporation na vlastnú zodpovednosť vyhlasuje, že zariadenie je v zhode s príslušnými harmonizačnými právnymi predpismi Únie a bolo preukázané, uvedených harmonizovaných alebo uplatňovaných noriem uvedených na strane 1.

⁽¹⁾ Meno a adresa osoby oprávnenej na zostavenie technickej dokumentácie

(SL) Korporacija SMC z izključno odgovornostjo izjavlja, da je oprema skladna z ustreznimi usklajevalnimi zakonodajno Evropske unije ter, da je bilo dokazano, da izpolnjuje zahteve iz harmoniziranega ali drugih uporabljenih standardov, navedenih na strani 1.

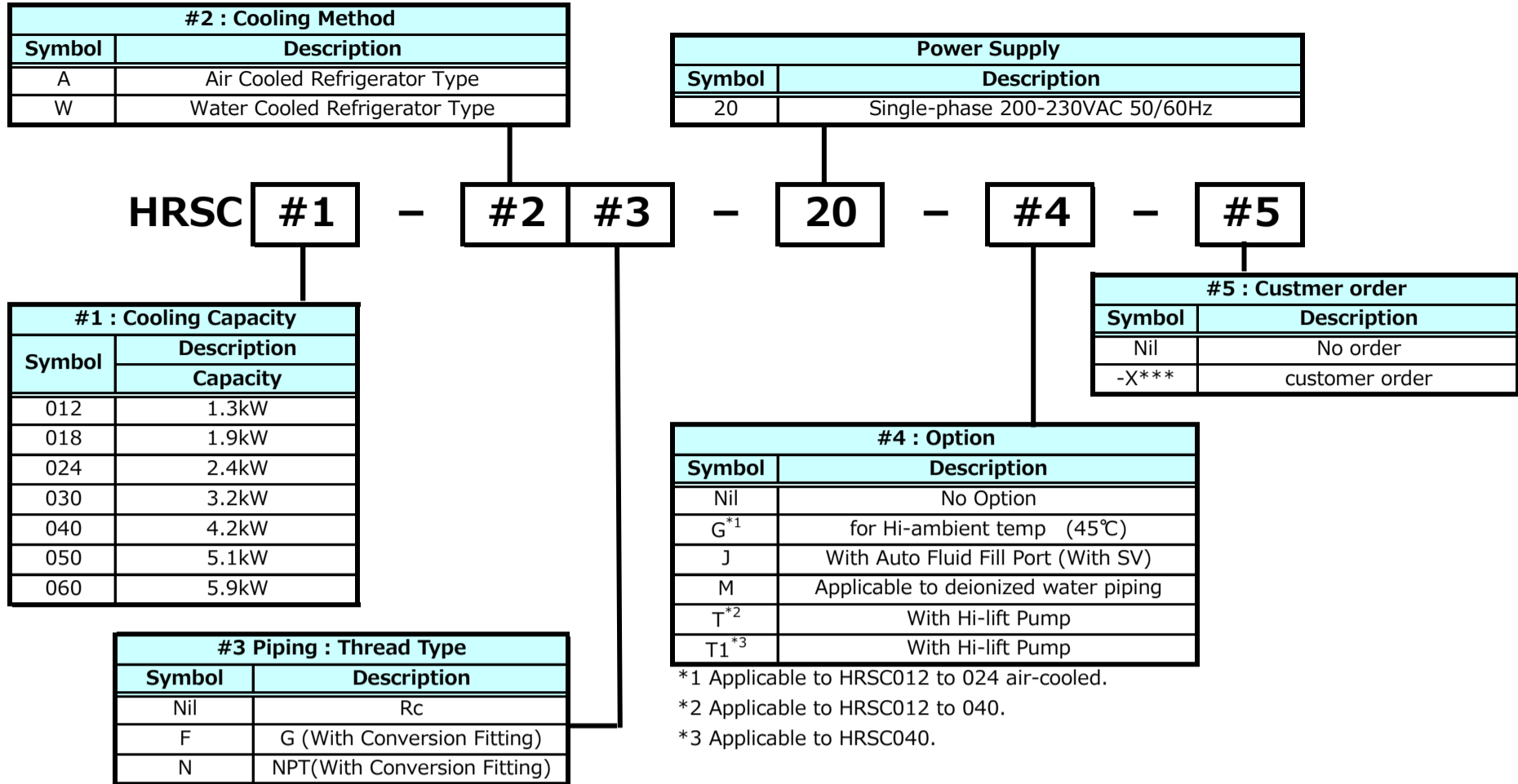
⁽¹⁾ Ime in naslov osebe, pooblaščenca za pripravo tehničnega spisa

(SV) SMC Corporation försäkrar på eget ansvar att utrustningen överensstämmer med relevant EU-lagstiftning om harmonisering och har uppvisat att den uppfyller kraven avseende harmoniserad(e) standard(er) enligt vad som anges på sidan 1.

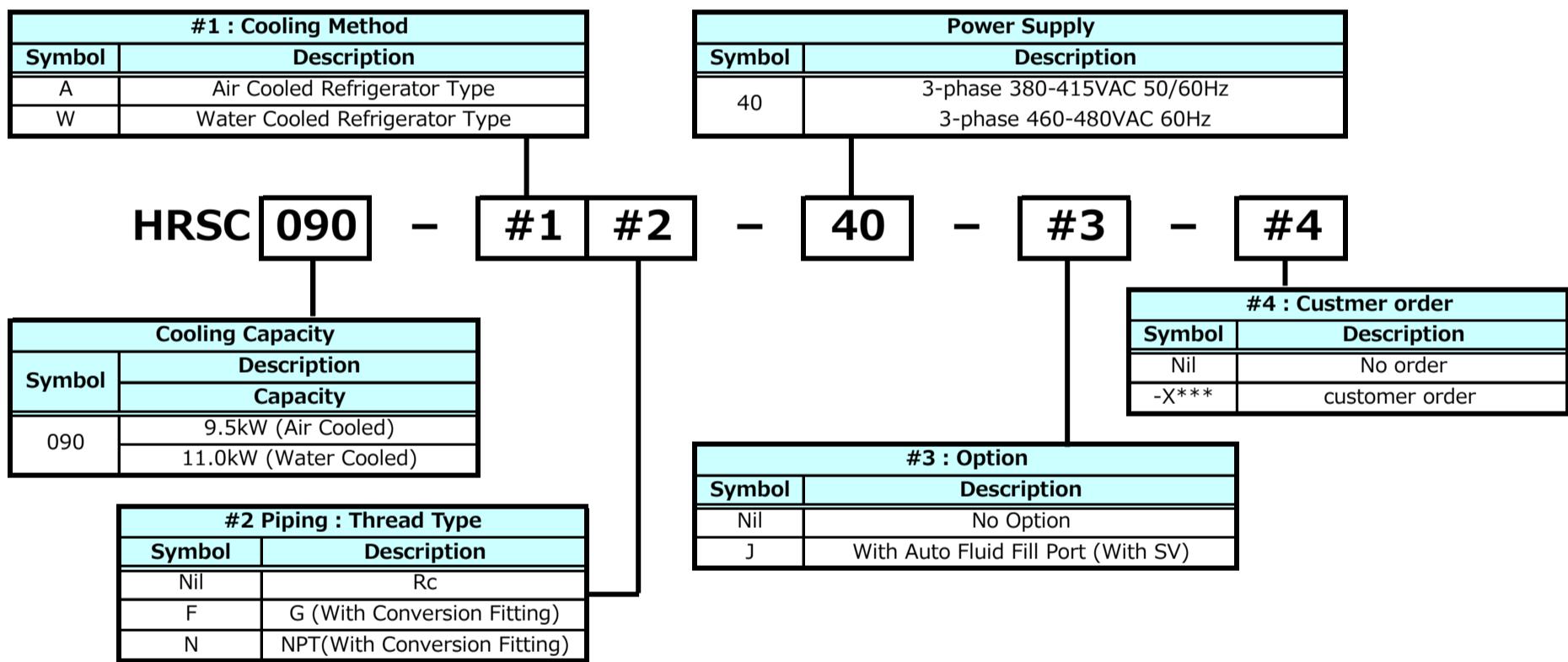
⁽¹⁾ Namn och adress för personen som är auktoriserad att sammanställa den tekniska filen

HRSC Series Product Number

1.Product number : HRSC012/018/024/030/040/050/060-A/W-20

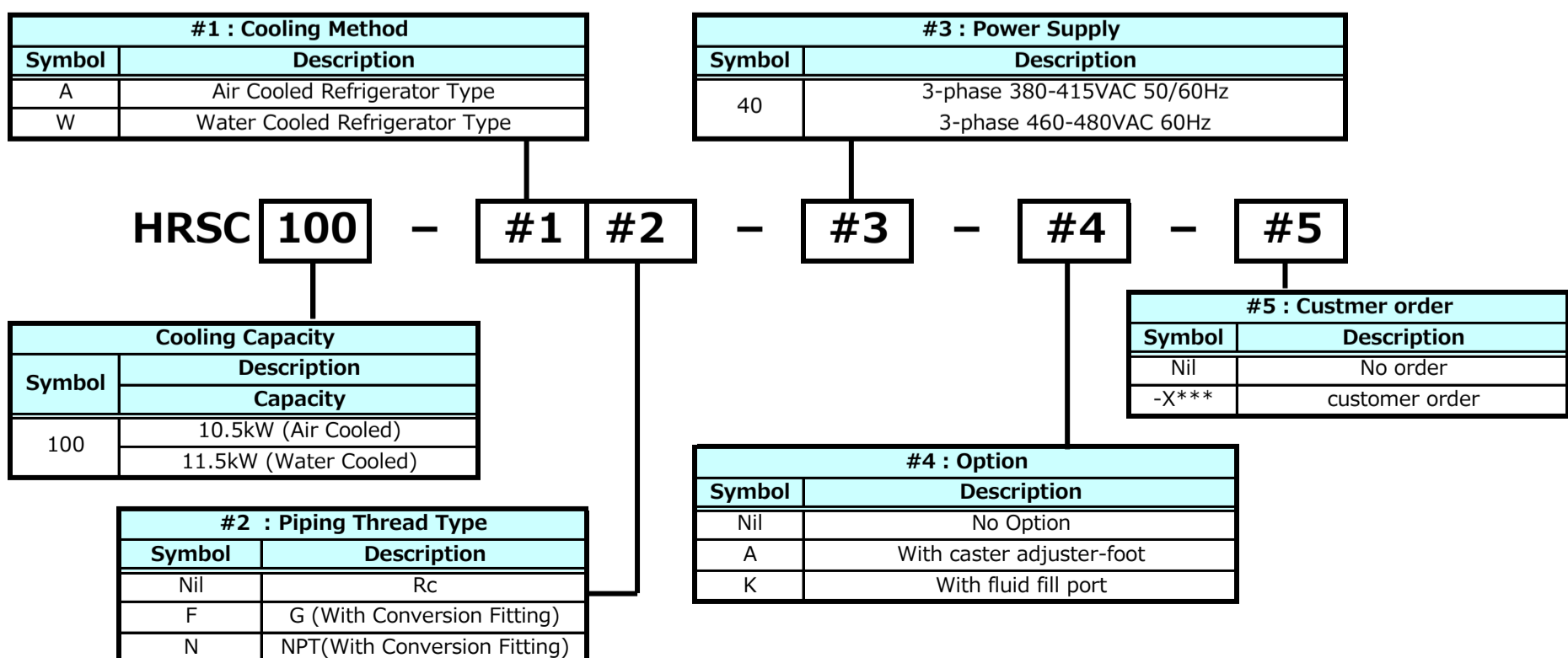


2.Product number : HRSC090-A/W-40



3.Product number : HRSC100-A/W-40

HRSC100 Series Product Number



UK DECLARATION OF CONFORMITY

SMC Corporation, 1-5-5, Kyobashi, Chuo-ku, Tokyo 104-0031, JAPAN,
declares under its sole responsibility, that the following equipment:

Thermo Chiller

HRSC Series

Serial No. EP001 onwards Marked H

is in conformity with the relevant Union harmonisation legislation and has been demonstrated to fulfil the requirements with reference to the harmonised standard(s) or applied standard(s) as listed below:

| EU legislation | Requirements | Harmonised/applied standards |
|-------------------------------------|--------------|--|
| 2006/42/EC [Machinery Directive] | Annex I | EN ISO 12100:2010 EN 60204-1:2018 |
| 2014/30/EU [EMC Directive] | Annex I | EN 61000-6-2:2005 EN 61000-6-4:2007+A1:2011 |
| 2011/65/EU [RoHS Directive] | Annex II | EN IEC 63000:2018 |

Name and address of the person authorised to compile the technical file:

Mr D Westbury, Director of Operations, SMC Corporation (U.K.) Ltd.
Vincent Avenue, Crownhill, Milton Keynes, MK8 0AN

Importer/Distributor contact details:

SMC Corporation (U.K.) Ltd.
Vincent Avenue, Crownhill, Milton Keynes, MK8 0AN
www.SMC.eu, www.SMCworld.com

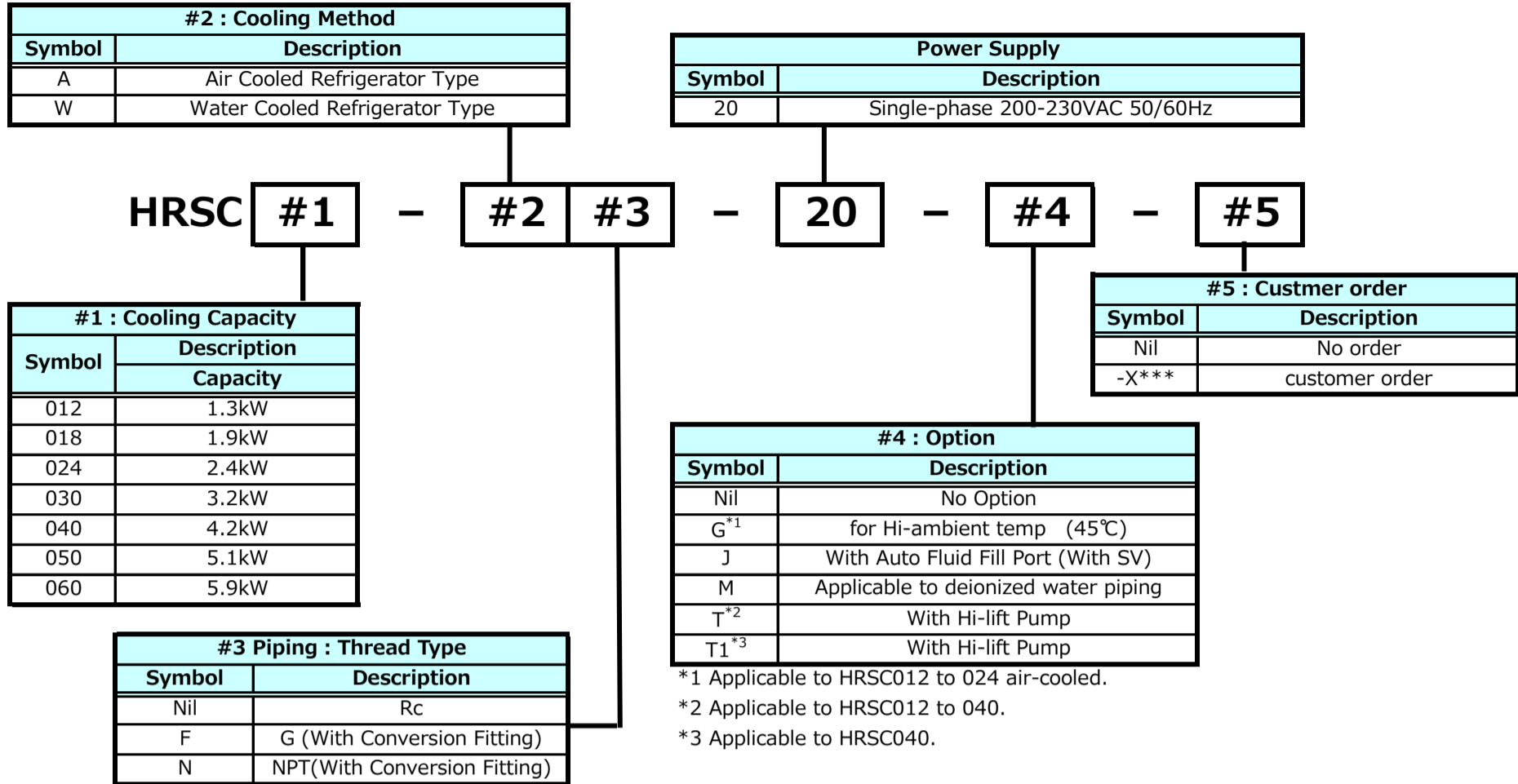
Tokyo, Date: <2 Feb. 2026>



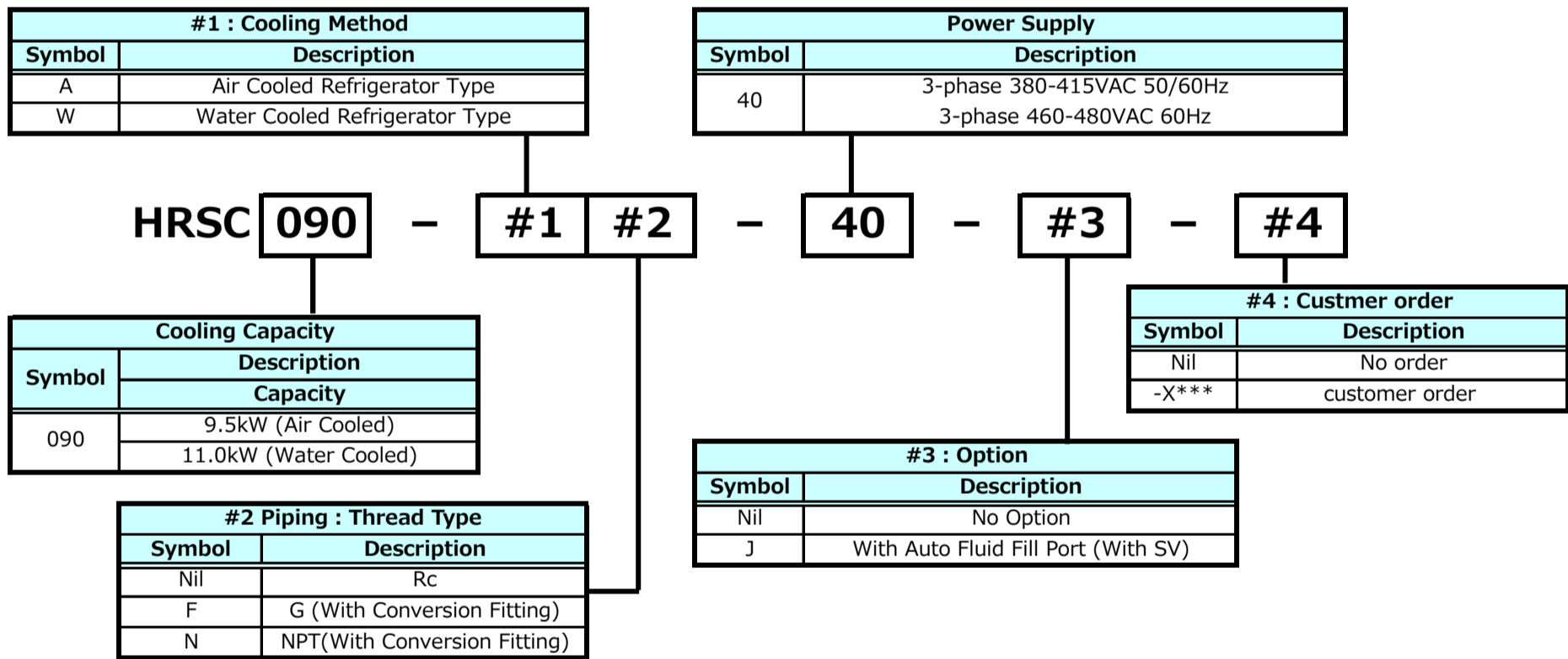
Mitsuhiro Watanabe
General Manager
Product Development Division - 6

HRSC Series Product Number

1.Product number : HRSC012/018/024/030/040/050/060-A/W-20



2.Product number : HRSC090-A/W-40



3.Product number : HRSC100-A/W-40

HRSC100 Series Product Number

