

Solution Traitement d'air
Marché Automobile
Conforme à la norme **E06.03.105.G**
Codifié MABEC

Sommaire

Traitement d'air

Vue d'ensemble ————— 4 - 5

Éléments modulaires

Bride d'extrémité ————— 6

Entretoise de fixation ————— 6

Vanne d'arrêt manuelle 3 voies avec purge de pression

Série VHS ————— 7

Séparateur d'eau

Série AMG ————— 8

Filtre

Série AF ————— 9

Filtre micronique

Série AFM ————— 9

Filtre submicronique

Série AFD ————— 10

Régulateur pneumatique

Série AR ————— 10

Filtre régulateur

Série AW ————— 11

Lubrificateur

Série AL ————— 12

Prise d'air 1 sortie - Interface en T ————— 12

Prise d'air 4 sorties ————— 12

Électrovanne d'arrêt d'urgence avec système de remise en pression progressive

Série AV-A ————— 13

Ensemble Traitement d'air - G 1/4"

Série QHW0184 ————— 14

Ensemble Traitement d'air - G 1/2"

Série QHW0185 ————— 15

Ensemble Traitement d'air - G 3/4"

Série QHW0186 ————— 16

Ensemble Traitement d'air - G 1"

Série QHW0187 ————— 16

Ensemble Traitement d'air - G 1/2" répondant à la norme ISO 13849-1

Série QHX0264-A-01 ————— 18

Global Account Manager SMC

M. Rémi CLERIN

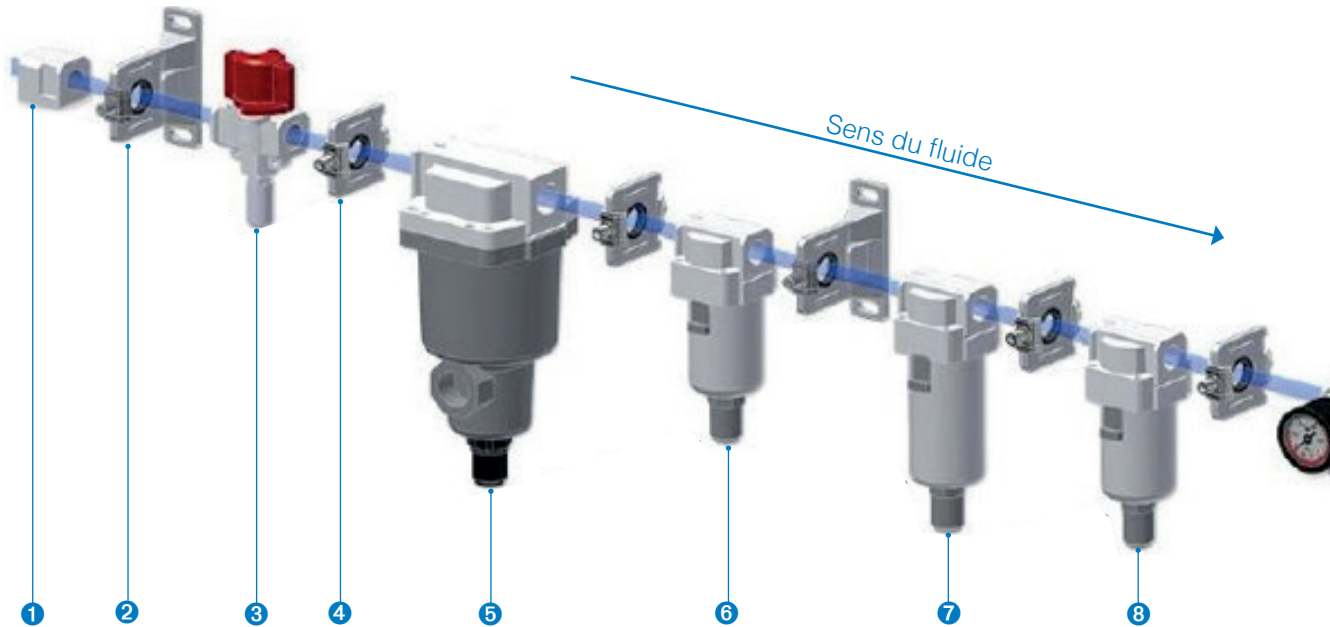
Mail : rclerin@smc-france.fr

Tél. : 06 86 26 51 69

Usine PSA	Contact	
Caen	M. Sébastien AZE saze@smc-france.fr	06 29 59 92 79
Charleville-Mézières	M. Alexis GAUDRON agaudron@smc-france.fr	06 86 26 51 68
Française De Mécanique	M. Alexis DOUAY adouay@smc-france.fr	06 46 70 14 66
Kénitra	M. Patrick ZABKA pzabka@smc-morocco.ma	06 18 73 52 33
Metz – Borny	M. Alexis GAUDRON agaudron@smc-france.fr	06 86 26 51 68
Mulhouse	M. Alexis GAUDRON agaudron@smc-france.fr	06 86 26 51 68
Poissy	M. Sébastien AZE saze@smc-france.fr	06 29 59 92 79
Rennes	M. Sébastien AZE saze@smc-france.fr	06 29 59 92 79
Sept-Fons	M. Bruno SUBTIL bsubtil@smc-france.fr	06 40 46 26 63
Sevelnord	M. Alexis DOUAY adouay@smc-france.fr	06 46 70 14 66
Sochaux	M. Alexis GAUDRON agaudron@smc-france.fr	06 86 26 51 68
Trémery	M. Alexis GAUDRON agaudron@smc-france.fr	06 86 26 51 68
Valenciennes	M. Alexis DOUAY adouay@smc-france.fr	06 46 70 14 66
Vesoul	M. Alexis GAUDRON agaudron@smc-france.fr	06 86 26 51 68

Traitement d'air

Vue d'ensemble

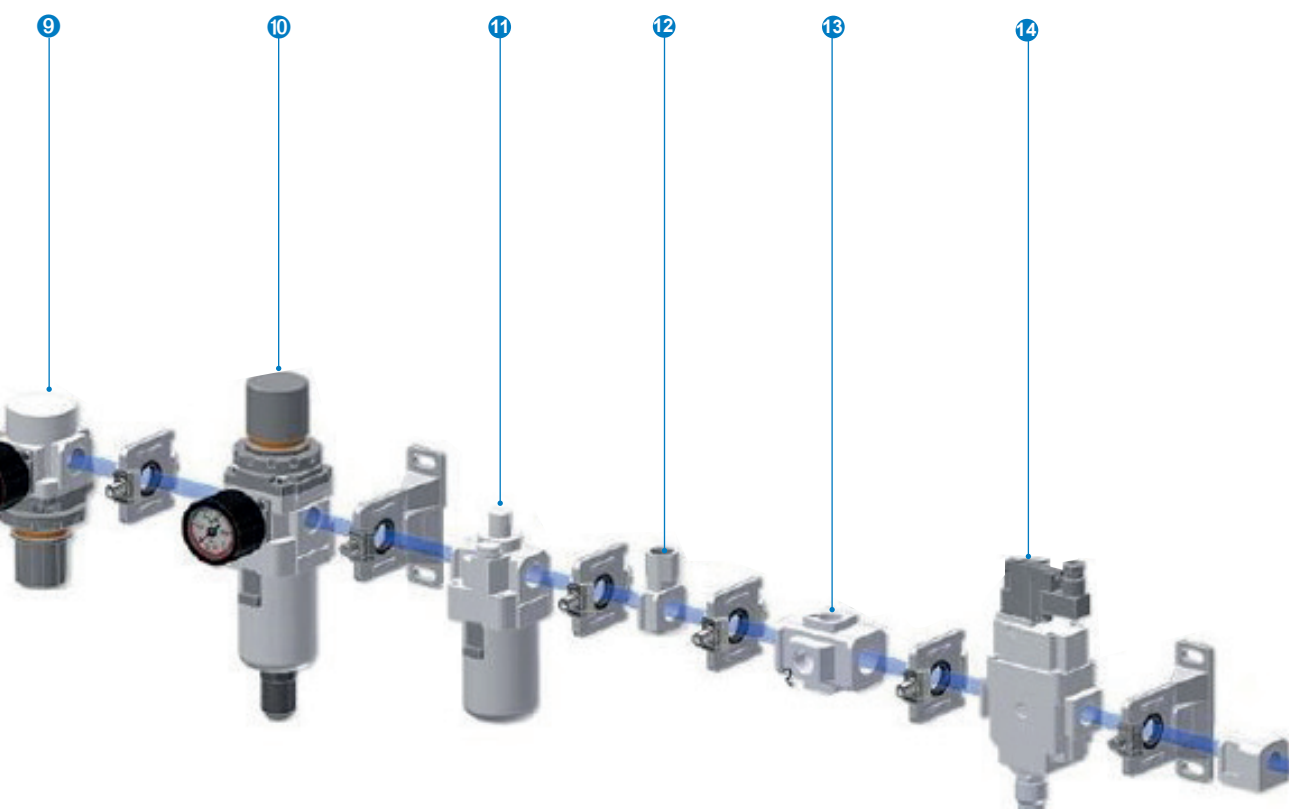


Traitement d'air modulaire				
SERIE 20				
Raccordement G1/8 G1/4				
REP	Désignation	Référence SMC	MABEC	Falcon IMR
1	Bride d'extrémité G1/8 (livrée à l'unité)	E200-F01-A	N001339157	IM01277183
	Bride d'extrémité G1/4 (livrée à l'unité)	E200-F02-A	N001339159	IM01498775
	Bride d'extrémité G3/8 (livrée à l'unité)			
	Bride d'extrémité G1/2 (livrée à l'unité)			
	Bride d'extrémité G3/4 (livrée à l'unité)			
2	Bride d'extrémité G1 (livrée à l'unité)			
2	Entretoise de fixation en Té	Y200T-A	N000770219	IM00484552
3	Vanne quart de tour cadencassable	VHS20-F02B	N001338997	IM01187453
4	Entretoise de fixation	Y200-A	N000769207	IM00892350
5	Séparateur d'eau	AMG150C-F02D	N000818745	IM01197294
	Equerre de fixation pour séparateur d'eau	AM-BM101	N001769715	IM00566524
	Élément Filtrant pour séparateur d'eau	AMG-EL150	N001769713	IM01396781
6	Filtre standard 5 microns	AF20-F02C-2-A	N001337516	IM01206041
	Élément filtrant 5 microns pour filtre standard et filtre régulateur	AF20P-060S	Z000464551	IM01502165
	Élément filtrant 20 microns pour filtre standard et filtre régulateur	AF20P-060S-7-20B	N000893864	IM01225816
7	Élément filtrant 40 microns pour filtre standard et filtre régulateur	AF20P-060S-7-40B	N000893857	IM01351327
	Filtre micronique filtration 0,3 microns	AFM20-F02C-2-A	N001338720	IM01419837
8	Filtre sub micronique filtration 0,01 microns	AFD20-F02C-2-A	N001338722	IM01395185
	Élément filtrant 0,01 microns pour filtre submicronique	AFD 20P-060AS	Z000464539	IM01306993
	Élément filtrant 0,3 microns pour filtre micronique	AFM20P-060AS	Z000483820	IM01186187
9	Régulateur de pression (livré sans manomètre)	AR20-F02-B	N001337835	IM01336944
	Equerre de fixation pour régulateur	AR23P-270AS	N001337855	IM00916502
10	Filtre régulateur de pression (livré sans manomètre)	AW20-F02C-2-B	N001337877	IM01204691
	Élément filtrant 40 microns pour filtre régulateur	AF20P-060S-7-40B	N001620365	IM01279254
11	Lubrificateur	AL20-F02-2-A	N001339137	IM01370762
12	Prise d'air une sortie (NOTE N°1)	Y210-F02-A	N001339120	IM01506298
13	Prise d'air intermédiaire quatre sorties (NOTE N°2)	Y24-F02-A	N001339057	IM01539104
	Prise d'air quatre sorties taraudées (NOTE N°3)	Y24-F02-A-X522	N001337747	IM01245458
14	Electrovanne d'arrêt d'urgence avec système de remise en pression progressive	AV2000-F02-5YOB-A	N001620365	IM01279254
	Connecteur DIN 43650C 24 VCC	K43	N001151463	IM00808384
	Manomètre 0-10 Bar pour régulateur et filtre régulateur	K8-10-40	Z000461927	IM01485254
	Silencieux d'échappement pour vanne quart de tour VHS	AN10-01	N001078466	IM00706198
	Silencieux d'échappement pour unité de remise en pression progressive EAV	2504-002	N000668721	IM00478480

NOTE N°1: Sortie G1/4 série 20, Sortie G1/4 série 30, Sortie G3/8 série 40, Sortie G1/2 série 60

NOTE N°2: Sortie G1/4 série 20, Sortie G1/4 série 30, Sortie G3/8 série 40. Entrée et sortie lisses

NOTE N°3: Sortie G1/4 série 20, Sortie G1/4 série 30, Sortie G3/8 série 40. Entrée et sortie taraudées



SMC SERIE AC

SERIE 30			SERIE 40			SERIE 60		
Raccordement G1/4 G3/8			Raccordement G1/2			Raccordement G3/4 G1		
Référence SMC	MABEC	Falcon IMR	Référence SMC	MABEC	Falcon IMR	Référence SMC	MABEC	Falcon IMR
E300-F02-A	N001339161	IM01268185						
E300-F03-A	N001339163	IM01365331	E400-F03-A	N001339164	IM01179303			
			E400-F04-A	N001339165	IM01251849			
						E600-F06-A	N001339166	IM01168399
						E600-F10-A	N001339167	IM01496115
Y300T-A	N000401080	IM00737805	Y400T-A	Z000485035	IM00918204	Y600T-A	N001343467	IM00837074
VHS30-F03B	N001191218	IM01441916	VHS40-F04B	N001338998	IM01479317	VHS50-F10B	N001338999	IM01257587
Y300-A	N000769208	IM00693980	Y400-A	Z000485036	IM00623827	Y600-A	N001343463	IM01131239
AMG250C-F03D	N001769709	IM01313260	AMG350C-F04D	N001365110	IM01324385	AMG550C-F06D	N001769710	IM01297305
AM-BM102	N000998997	IM00488940	AM-BM103	N001365113	IM00995404	AM-BM105	N001769749	IM00546100
AMG-EL250	Z000339414	IM00753801	AMG-EL350	N001365128	IM01173258	AMG-EL550	Z000339408	IM01059025
AF30-F03D-8-A	N001337795	IM01176926	AF40-F04D-8-A	N001337796	IM01167999	AF60-F10D-8-A	N001337797	IM01262035
AF30P-060S	Z000458680	IM01452382	AF40P-060S	Z000458681	IM01177972	AF60P-060S	N000893856	IM01526352
AF30P-060S-7-20B	N000893860	IM01516283	AF40P-060S-7-20B	N000893854	IM01253302	AF60P-060S-7-20B	N000893858	IM01184761
AF30P-060S-7-40B	N000893865	IM01476382	AF40P-060S-7-40B	N000893859	IM01416031	AF60P-060S-7-40B	N000893862	IM01411069
AFM30-F03D-8-A	N001338725	IM01429092	AFM40-F04D-8-A	N001338726	IM01261888			
AFD30-F03D-8-A	N001338723	IM01314721	AFD40-F04D-8-A	N001338727	IM01192306			
AFD30P-060AS	N000987542	IM01262911	AFD40P-060AS	Z000458807	IM01316532			
AFM30P-060AS	Z000483819	IM01297522	AFM40P-060AS	Z000458682	IM01539411			
AR30-F03-B	N001337836	IM01340773	AR40-F04-B	N001337837	IM01382957	AR60-F10-B	N001337104	IM01523694
AR33P-270AS	N001337856	IM00622045	AR43P-270AS	N001337857	IM00803382	AR52P-270AS	N001769718	IM00793577
AW30-F03D-8-B	N001337878	IM01431916	AW40-F04D-8-B	N001337879	IM01299254	AW60-F10D-8-B	N001348320	IM01288095
AF30P-060S-7-40B	N000893865	IM01476382	AF40P-060S-7-40B	N000893859	IM01416031	AW60P-060S-7-40B	N001769721	IM01280345
AL30-F03-8-A	N001339135	IM01211232	AL40-F04-8-A	N001339136	IM01407141	AL60-F10-8-A	N001343036	IM01466408
Y310-F02-A	N001339121	IM01308687	Y410-F03-A	N001339122	IM01460202	Y610-F04-A	N000668726	IM01511498
Y34-F02-A	N001339056	IM01374002	Y44-F03-A	N001339058	IM01471707			
Y34-F02-A-X512	N001769722	IM01212894	Y44-F03-A-X512	N001582658	IM01337220			
AV3000-F03-5YOB-A	N001620367	IM01509888	AV4000-F04-5YOB-A	N001620368	IM01292625	AV5000-F10-5YOB-A	N001620371	IM01411730
K43	N001151463	IM00808384	K43	N001151463	IM00808384	K43	N001151463	IM00808384
K8-10-40	Z000461927	IM01485254	K8-10-40	Z000461927	IM01485254	K8-10-40	Z000461927	IM01485254
2504-002	N000668721	IM00478480	2505-003	N000668709	IM00824002	2506-004	N000668730	IM00614454
2505-003	N000668709	IM00824002	2506-004	N000668730	IM00614454	2508-010	N000893861	IM01079037

Éléments modulaires



Adaptateur de raccordement - série E

- Une bride d'extrémité permet d'installer ou de démonter le composant sans retirer la tuyauterie ce qui facilite l'entretien.

Bride d'extrémité

Désignation	Raccord	Référence SMC	MABEC	Code Falcon IMR	Délai
Bride d'extrémité taille 20 - G1/8"	G1/8"	E200-F01-A ●	N001339157	IM01277183	8 jours
Bride d'extrémité taille 20 - G1/4"	G1/4"	E200-F02-A ●	N001339159	IM01498775	Dispo
Bride d'extrémité taille 30 - G1/4"	G1/4"	E300-F02-A ●	N001339161	IM01268185	
Bride d'extrémité taille 30 - G3/8"	G3/8"	E300-F03-A ●	N001339163	IM01365331	
Bride d'extrémité taille 40 - G3/8"	G3/8"	E400-F03-A ●	N001339164	IM01179303	8 jours
Bride d'extrémité taille 40 - G1/2"	G1/2"	E400-F04-A ●	N001339165	IM01251849	
Bride d'extrémité taille 60 - G3/4"	G3/4"	E600-F06-A ●	N001339166	IM01168399	Dispo
Bride d'extrémité taille 60 - G1"	G1"	E600-F10-A ●	N001339167	IM01496115	8 jours



Entretoise de montage Série Y

- Entretoise permettant le montage modulaire des appareils de traitement de l'air
- Interchangeable avec le modèle précédent
- Possible avec fixation pour montage panneau
- Pression d'utilisation max. 1.0 MPa (10 Bar)

Entretoise de fixation

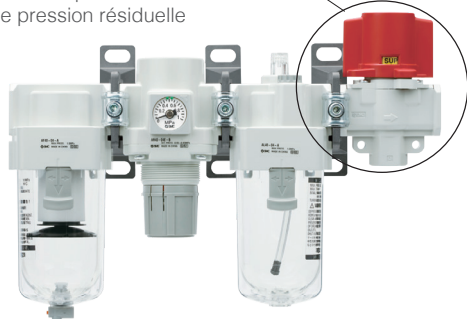
Désignation	Référence SMC	MABEC	Code Falcon IMR	Délai
Entretoise de fixation taille 20	Y200-A ●	N000769207	IM00892350	8 jours
Entretoise de fixation pour montage panneau taille 20	Y200T-A ●	N000770219	IM00484552	Dispo
Entretoise de fixation taille 30	Y300-A ●	N000769208	IM00693980	
Entretoise de fixation pour montage panneau taille 30	Y300T-A ●	N000401080	IM00737805	
Entretoise de fixation taille 40	Y400-A ●	Z000485036	IM00623827	
Entretoise de fixation pour montage panneau taille 40	Y400T-A ●	Z000485035	IM00918204	
Entretoise de fixation taille 60	Y600-A ●	N001343463	IM01131239	
Entretoise de fixation pour montage panneau taille 60	Y600T-A ●	N001343467	IM00837074	

● Disponible sur stock fabricant - Express 24h/48h - Disponible sur demande

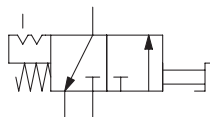
Vanne d'arrêt manuelle 3 voies avec purge de pression

Série VHS

Distributeur 3 voies à commande manuelle pour évacuation de pression résiduelle



- Pour une utilisation dans un ensemble F.R.L. complet ou seule
- Utilisé pour purger le circuit complet d'air comprimé
- Un silencieux peut être ajouté
- Plage de pression d'utilisation : 0.1 à 1.0 MPa (1 à 10 Bar)
- Plage de température -5 à 60 °C



Désignation	Raccord IN, OUT	Raccord échappement	Débit [l/min(ANR)] In->Out (out-> exh)	Référence SMC	MABEC	Code Falcon IMR	Délai
Vanne quart de tour cadenassable taille 20	G1/4"	G1/8"	864 (824)	VHS20-F02B ●	N001338997	IM01187453	Dispo
Vanne quart de tour cadenassable taille 30	G3/8"	G1/4"	2257 (1864)	VHS30-F03B ●	N001191218	IM01441916	
Vanne quart de tour cadenassable taille 40	G1/2"	G3/8"	3730 (3533)	VHS40-F04B ●	N001338998	IM01479317	
Vanne quart de tour cadenassable taille 60	G1"	G1/2"	8440 (6281)	VHS50-F10B ●	N001338999	IM01257587	

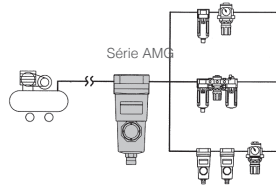
Accessoire pour vanne d'arrêt manuel

Désignation	Raccord	Référence SMC	MABEC	Délai
Silencieux d'échappement compact R1/8"	R1/8"	AN10-01 ●	N001078466	Dispo
Silencieux d'échappement métal R1/4"	R1/4"	2504-002 ●	N000668721	
Silencieux d'échappement métal R3/8"	R3/8"	2505-003 ●	N000668709	
Silencieux d'échappement métal R1/2"	R1/2"	2506-004 ●	N000668730	

● Disponible sur stock fabricant - Express 24h/48h - Disponible sur demande

Séparateur d'eau

Série AMG



- Fluide : air comprimé
- Taux de séparation de l'eau 99 %
- Purge automatique standard
- Chute de pression plus basse
- Raccordement modulaire (AMG150C à 550C)
- Plage de pression d'utilisation : 0.1 à 1.0 MPa (1 à 10 Bar)
- Plage de température 5 à 60 °C

Désignation	Taille de FRL compatible	Raccord	débit [l/min(ANR)]	Référence SMC	MABEC	Code Falcon IMR	Délai
Séparateur d'eau G1/4"	20	G1/4"	300	AMG150C-F02D ●	N000818745	IM01197294	8 jours
Séparateur d'eau G3/8"	30	G3/8"	750	AMG250C-F03D ●	N001769709	IM01313260	Dispo
Séparateur d'eau G1/2"	40	G1/2"	1500	AMG350C-F04D ●	N001365110	IM01324385	
Séparateur d'eau G3/4"	60	G3/4"	3500	AMG550C-F06D ●	N001769710	IM01297305	8 jours
Séparateur d'eau G1"	-	G1"	6000	AMG650-F10D ●	N001119502	IM01216580	
Séparateur d'eau G1 1/2"	-	G1 1/2"	6000	AMG650-F14D ●	N001769711	IM01326077	
Séparateur d'eau G2"	-	G2"	12000	AMG850-F20D ●	N001769712	IM01154455	

Accessoire pour séparateur d'eau

Désignation	Séparateur d'eau compatible	Référence SMC	MABEC	Code Falcon IMR	Délai
Cartouche filtrante	AMG150C-F01C	AMG-EL150 ●	N001769713	IM01396781	8 jours
Cartouche filtrante	AMG250C-F02D	AMG-EL250 ●	Z000339414	IM00753801	
Cartouche filtrante	AMG350C-F04D	AMG-EL350 ●	N001365128	IM01173258	Dispo
Cartouche filtrante	AMG550C-F06D	AMG-EL550 ●	Z000339408	IM01059025	
Cartouche filtrante	AMG650C-F10D	AMG-EL650 ●	N001769714	IM01245022	8 jours
Cartouche filtrante	AMG650-F14D				
Cartouche filtrante	AMG850-F20D	AMG-EL850 ●	Z000354657	IM00974151	8 jours
Équerre d fixation	AMG150C-F01C	AM-BM101 ●	N001769715	IM00566524	
Équerre de fixation	AMG250C-F02D	AM-BM102 ●	N000998997	IM00488940	Dispo
Équerre de fixation	AMG350C-F04D	AM-BM103 ●	N001365113	IM00995404	
Équerre de fixation	AMG550C-F06D	AM-BM105 ●	N001769749	IM00546100	8 jours
Équerre de fixation	AMG650-F10D	BM56 ●	N001082587	IM00796905	
Équerre de fixation	AMG650-F14D				
Équerre de fixation	AMG850-F20D	BM57 ●	N001769716	IM00832868	8 jours

● Disponible sur stock fabricant - Express 24h/48h - Disponible sur demande

Filtre Série AF



- Degré de filtration standard 5 µm
- Pour une utilisation dans un ensemble F.R.L. complet ou seul
- Entretien pratique de la cartouche de filtre
- Interchangeable avec le modèle précédent
- Cuve métallique avec indication de niveau
- Système de purge Automatique des condensats
- Pression d'utilisation max. 1.0 MPa (10 Bar)
- Plage de température -5 à 60 °C

Désignation	Raccord	débit [l/min(ANR)]	degré de filtration [µm]	Référence SMC	MABEC	Code Falcon IMR	Délai
filtre standard 5µm taille 20	G1/4"	1500	5	AF20-F02C-2-A ●	N001337516	IM01206041	Dispo
filtre standard 5µm taille 30	G3/8"	3150	5	AF30-F03D-8-A	N001337795	IM01176926	30 jours
filtre standard 5µm taille 40	G1/2"	5200	5	AF40-F04D-8-A ●	N001337796	IM01167999	Dispo
filtre standard 5µm taille 60	G1"	13000	5	AF60-F10D-8-A ●	N001337797	IM01262035	8 jours

Accessoires pour Filtre standard

Désignation	Filtre compatible	Référence SMC	MABEC	Code Falcon IMR	Délai
Élément filtrant 5µm	AF20-F02C-2-A	AF20P-060S ●	Z000464551	IM01502165	Dispo
Élément filtrant 5µm	AF30-F03D-8-A	AF30P-060S ●	Z000458680	IM01452382	
Élément filtrant 5µm	AF40-F04D-8-A	AF40P-060S ●	Z000458681	IM01177972	
Élément filtrant 5µm	AF60-F10D-8-A	AF60P-060S ●	N000893856	IM01526352	8 jours
Élément filtrant 20µm	AF20-F02C-2-A	AF20P-060S-7-20B ●	N000893864	IM01225816	21 jours
Élément filtrant 20µm	AF30-F03D-8-A	AF30P-060S-7-20B	N000893860	IM01516283	
Élément filtrant 20µm	AF40-F04D-8-A	AF40P-060S-7-20B ●	N000893854	IM01253302	Dispo
Élément filtrant 20µm	AF60-F10D-8-A	AF60P-060S-7-20B ●	N000893858	IM01184761	8 jours
Élément filtrant 40µm	AF20-F02C-2-A	AF20P-060S-7-40B	N000893857	IM01351327	21 jours
Élément filtrant 40µm	AF30-F03D-8-A	AF30P-060S-7-40B ●	N000893865	IM01476382	8 jours
Élément filtrant 40µm	AF40-F04D-8-A	AF40P-060S-7-40B ●	N000893865	IM01416031	
Élément filtrant 40µm	AF60-F10D-8-A	AF60P-060S-7-40B	N000893865	IM01411069	21 jours

Filtre micronique Série AFM



- Degré de filtration 0.3 µm
- Pour une utilisation dans un ensemble F.R.L. complet ou seul
- Taux d'élimination des condensats d'huile de 99,9 %
- La cartouche du filtre peut être remplacée facilement et rapidement
- Cuve métallique avec indication de niveau
- Système de purge Automatique des condensats
- Pression d'utilisation max. 1.0 MPa (10 Bar)
- Plage de température -5 à 60 °C

Désignation	Raccord	débit [l/min(ANR)]	degré de filtration [µm]	Référence SMC	MABEC	Code Falcon IMR	Délai
Filtre micronique taille 20	G1/4"	200	0,3	AFM20-F02C-2-A	N001338720	IM01419837	30 jours
Filtre micronique taille 30	G3/8"	450	0,3	AFM30-F03D-8-A	N001338725	IM01429092	
Filtre micronique taille 40	G1/2"	1100	0,3	AFM40-F04D-8-A	N001338726	IM01261888	

Accessoire pour filtre micronique

Désignation	Filtre compatible	Référence SMC	MABEC	Code Falcon IMR	Délai
Élément filtrant 0,3µm	AFM20-F02C-2-A	AFM20P-060AS ●	Z000483820	IM01186187	Dispo
Élément filtrant 0,3µm	AFM30-F03D-8-A	AFM30P-060AS ●	Z000483819	IM01297522	
Élément filtrant 0,3µm	AFM40-F04D-8-A	AFM40P-060AS ●	Z000458682	IM01539411	

● Disponible sur stock fabricant - Express 24h/48h - Disponible sur demande

Filtre submicronique

Série AFD



- Degré de filtration 0.01 µm
- Pour une utilisation dans un ensemble F.R.L. complet ou seul
- Taux d'élimination des condensats d'huile de 99,9 %
- La cartouche du filtre peut être remplacée facilement et rapidement
- Cuve métallique avec indication de niveau
- Système de purge Automatique des condensats
- Pression d'utilisation max. 1.0 MPa (10 Bar)
- Plage de température -5 à 60 °C.

Désignation	Raccord	débit [l/min(ANR)]	degré de filtration [µm]	Référence SMC	MABEC	Code Falcon IMR	Délai
Filtre submicronique taille 20	G1/4"	200	0,01	AFD20-F02C-2-A	N001338722	IM01395185	30 jours
Filtre submicronique taille 30	G3/8"	450	0,01	AFD30-F03D-8-A	N001338723	IM01314721	
Filtre submicronique taille 40	G1/2"	1100	0,01	AFD40-F04D-8-A ●	N001338727	IM01192306	8 jours

Accessoires pour filtre submicronique

Désignation	Filtre compatible	Référence SMC	MABEC	Code Falcon IMR	Délai
Élément filtrant 0,01µm	AFD20-F02C-2-A	AFD20P-060AS ●	Z000464539	IM01306993	8 jours
Élément filtrant 0,01µm	AFD30-F03D-8-A	AFD30P-060AS ●	N000987542	IM01262911	Dispo
Élément filtrant 0,01µm	AFD40-F04D-8-A	AFD40P-060AS ●	Z000458807	IM01316532	

Régulateur pneumatique sans manomètre

Série AR



- Pour une utilisation dans un ensemble F.R.L. complet ou seul
- Montage sur panneau possible
- Option : plage de régulation de pression 0.02 ~ 0.2 MPa (0.2 ~ 20 Bar)
- Régulateur à membrane avec clapet de décharge
- Pression d'utilisation max. 1.0 MPa (10 Bar)
- Plage de température -5 à 60 °C

Désignation	Raccord	débit [l/min(ANR)]	orifice du manomètre	pression de réglage [Bar]	Référence SMC	MABEC	Code Falcon IMR	Délai
Régulateur de pression taille 20	G1/4"	800 ⁽¹⁾	G1/8"	0,5 - 8,5	AR20-F02-B ●	N001337835	IM01336944	Dispo
Régulateur de pression taille 30	G3/8"	1800 ⁽¹⁾	G1/8"	0,5 - 8,5	AR30-F03-B ●	N001337836	IM01340773	
Régulateur de pression taille 40	G1/2"	3200 ⁽¹⁾	G1/8"	0,5 - 8,5	AR40-F04-B ●	N001337837	IM01382957	
Régulateur de pression taille 60	G1"	10000 ⁽¹⁾	G1/8"	0,5 - 8,5	AR60-F10-B ●	N001337104	IM01523694	

⁽¹⁾ Information de débit pour une pression d'alimentation de 7 Bar, pression de réglage 5 Bar et Chute de pression d' 1 Bar.

Accessoires pour régulateur

Désignation	Régulateur compatible	Référence SMC	MABEC	Code Falcon IMR	Délai
Équerre de fixation régulateur taille 20	AR20-F02-B	AR23P-270AS ●	N001337855	IM00916502	Dispo
Équerre de fixation régulateur taille 30	AR30-F03-B	AR33P-270AS ●	N001337856	IM00622045	
Équerre de fixation régulateur taille 40	AR40-F04-B	AR43P-270AS ●	N001337857	IM00803382	
Équerre de fixation régulateur taille 60	AR60-F10-B	AR52P-270AS ●	N001769718	IM00793577	8 jours
Manomètre 0-10 Bar- R1/8	Tous	K8-10-40 ●	Z000461927		Dispo

● Disponible sur stock fabricant - Express 24h/48h - Disponible sur demande

Filtre-régulateur sans manomètre

Série AW



- Degré de filtration standard 5 µm
- Entretien pratique de la cartouche de filtre
- Les unités filtre-régulateur permettent un gain de place et nécessitent moins de temps de main œuvre au raccordement
- Livré sans manomètre
- Pression d'utilisation max. 1.0 MPa (10 Bar)
- Plage de température -5 à 60 °C
- Cuve métallique avec indicateur de niveau

Désignation	Raccord	débit [l/min(ANR)]	orifice du manomètre	pression de réglage [Bar]	Référence SMC	MABEC	Code Falcon IMR	Délai
Filtre-régulateur de pression taille 20	G1/4"	500 ⁽¹⁾	G1/8"	0,5 - 8,5	AW20-F02C-2-B ●	N001337877	IM01204691	Dispo
Filtre-régulateur de pression taille 30	G3/8"	1300 ⁽¹⁾	G1/8"	0,5 - 8,5	AW30-F03D-8-B ●	N001337878	IM01431916	
Filtre-régulateur de pression taille 40	G1/2"	1800 ⁽¹⁾	G1/8"	0,5 - 8,5	AW40-F04D-8-B ●	N001337879	IM01299254	
Filtre-régulateur de pression taille 60	G1"	7600 ⁽¹⁾	G1/8"	0,5 - 8,5	AW60-F10D-8-B ●	N001348320	IM01288095	8 jours

⁽¹⁾Information de débit pour une pression d'alimentation de 6 Bar, pression de réglage 5 Bar et Chute de pression d' 1 Bar.

Accessoires pour filtre-régulateur

Désignation	Filtre-régulateur compatible	Référence SMC	MABEC	Code Falcon IMR	Délai
Équerre de fixation filtre-régulateur taille 20	AW20-F02C-2-B	AW23P-270AS ●	N001769719	IM00674476	Dispo
Équerre de fixation filtre-régulateur taille 30	AW30-F03D-8-B	AR33P-270AS ●	N001337856	IM00622045	
Équerre de fixation filtre-régulateur taille 40	AW40-F04D-8-B	AR43P-270AS ●	N001337857	IM00803382	
Équerre de fixation filtre-régulateur taille 60	AW60-F10D-8-B	AW62P-270AS ●	N001769720	IM01014035	
Élément filtrant 5µm pour filtre-régulateur taille 20	AW20-F02C-2-B	AF20P-060S ●	Z000464551	IM01502165	
Élément filtrant 5µm pour filtre-régulateur taille30	AW30-F03D-8-B	AF30P-060S ●	Z000458680	IM01452382	
Élément filtrant 5µm pour filtre-régulateur taille 40	AW40-F04D-8-B	AF40P-060S ●	Z000458681	IM01177972	8 jours
Élément filtrant 5µm pour filtre-régulateur taille 60	AW60-F10D-8-B	AW60P-060S ●	N000919385	IM01396246	
Élément filtrant 40µm pour filtre-régulateur taille 20	AW20-F02C-2-B	AF20P-060S-7-40B	N000893857	IM01351327	21 jours
Élément filtrant 40µm pour filtre-régulateur taille30	AW30-F03D-8-B	AF30P-060S-7-40B	N000893865	IM01476382	
Élément filtrant 40µm pour filtre-régulateur taille 40	AW40-F04D-8-B	AF40P-060S-7-40B ●	N000893859	IM01416031	8 jours
Élément filtrant 40µm pour filtre-régulateur taille 60	AW60-F10D-8-B	AW60P-060S-7-40B	N001769721	IM01280345	50 jours
Manomètre 0-10 Bar- R1/8	Tous	K8-10-40 ●	Z000461927		Dispo

● Disponible sur stock fabricant - Express 24h/48h - Disponible sur demande

Lubrificateur sans manomètre

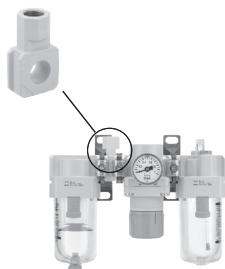
Série AL



- Lubrificateur pour enrichir l'air de pression avec du lubrifiant
- Ajustement précis de la quantité d'huile avec la graduation
- Cuve métallique avec indication de niveau
- Pression d'utilisation max. 1.0 MPa (10 Bar)
- Plage de température -5 à 60 °C.

Désignation	Raccord	débit [l/min(ANR)]	Lubrifiant recommandé	Référence SMC	MABEC	Code Falcon IMR	Délai
Lubrificateur taille 20	G1/4"	3800	«Classe 1 Huile hydraulique ISO VG31»	AL20-F02-2-A ●	N001339137	IM01370762	Dispo
Lubrificateur taille 30	G3/8"	6000		AL30-F03-8-A ●	N001339135	IM01211232	
Lubrificateur taille 40	G1/2"	8000		AL40-F04-8-A ●	N001339136	IM01407141	
Lubrificateur taille 50	G3/4"	12000		AL50-F06-8-A ●	N001503392	IM01448063	8 jours
Lubrificateur taille 60	G1"	15000		AL60-F10-8-A ●	N001343036	IM01466408	

Prise d'air une sortie - Interface en T

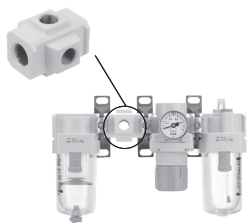


Interface T

- L'utilisation d'une interface en T facilite le réacheminement du débit d'air.

Désignation	Raccord	Référence SMC	MABEC	Code Falcon IMR	Délai
Prise d'air Taille 20	G1/4"	Y210-F02-A ●	N001339120	IM01506298	Dispo
Prise d'air Taille 30	G1/4"	Y310-F02-A ●	N001339121	IM01308687	
Prise d'air Taille 40	G3/8"	Y410-F03-A ●	N001339122	IM01460202	
Prise d'air Taille 60	G1/2"	Y610-F04-A ●	N000668726	IM01511498	8 jours

Prise d'air 4 sorties



Module de dérivation 4 sorties

- Possibilité de raccordement dans 4 sens.

Désignation	Raccord IN/OUT	Raccord latéral intermédiaire	Référence SMC	MABEC	Code Falcon IMR	Délai
Prise d'air 4 sorties intermédiaire taille 20	Lisse	G1/4"	Y24-F02-A ●	N001339057	IM01539104	Dispo
Prise d'air 4 sorties intermédiaire taille 30	Lisse	G1/4"	Y34-F02-A ●	N001339056	IM01374002	
Prise d'air 4 sorties intermédiaire taille 40	Lisse	G3/8"	Y44-F03-A ●	N001339058	IM01471707	
Prise d'air 4 sorties pour extrémité FRL taille 20	G1/4"	G1/4"	Y24-F02-A-X522 ●	N001337747	IM01245458	8 jours
Prise d'air 4 sorties pour extrémité FRL taille 30	G3/8"	G1/4"	Y34-F02-A-X512 ●	N001769722	IM01212894	
Prise d'air 4 sorties pour extrémité FRL taille 40	G1/2"	G3/8"	Y44-F03-A-X512 ●	N001582658	IM01337220	

● Disponible sur stock fabricant - Express 24h/48h - Disponible sur demande

Électrovanne d'arrêt d'urgence avec système de remise en pression progressive

Série AV-A



- Consommation électrique : 0.35 W (12/24 VDC)
- Capacité de débit améliorée jusqu'à 50 %
- Capacité d'échappement améliorée jusqu'à 55 %
- Connexion modulaire pour la connexion aux unités de F.R.L.
- Sens du débit sélectionnable : « De gauche à droite » ou « de droite à gauche »
- Protection IP65 (Connecteur DIN)
- Livré sans connecteur

Désignation	Raccord 1(P), 2(A)	*débit [l/ min(ANR)] In->Out (out-> exh)*	Plage de Pression d'utilisation [Bar]	Tension	Référence SMC	MABEC	Code Falcon IMR	Délai
Distributeur de mise en pression progressive Taille 20	G1/4"	2433 (2504)	2 - 10	24 VDC	AV2000-F02-5YOB-A ●	N001620365	IM01279254	8 jours
Distributeur de mise en pression progressive Taille 30	G3/8"	3269 (2660)			AV3000-F03-5YOB-A ●	N001620367	IM01509888	
Distributeur de mise en pression progressive Taille 40	G1/2"	4945 (3100)			AV4000-F04-5YOB-A ●	N001620368	IM01292625	
Distributeur de mise en pression progressive Taille 60	G1"	10778 (8199)			AV5000-F10-5YOB-A ●	N001620371	IM01411730	

Accessoire pour électrovanne d'arrêt d'urgence

Désignation	Raccord	Référence SMC	MABEC	Code Falcon IMR	Délai
Connecteur DIN 43650C 24 VCC pour vanne de mise en pression progressive	/	K43 ●	N001151463	IM00808384	Dispo
Manomètre 0-10 Bar pour régulateur et filtre régulateur	R1/8"	K8-10-40 ●	Z000461927	IM01485254	
Silencieux d'échappement compact R1/8"	R1/8"	AN10-01 ●	N001078466	IM00706198	
Silencieux d'échappement métal R1/4"	R1/4"	2504-002 ●	N000668721	IM00478480	
Silencieux d'échappement métal R3/8"	R3/8"	2505-003 ●	N000668709	IM00824002	
Silencieux d'échappement métal R1/2"	R1/2"	2506-004 ●	N000668730	IM00614454	
Silencieux d'échappement métal R3/4"	R3/4"	2507-006 ●	N000650379	IM00563249	8 jours
Silencieux d'échappement métal R1"	R1"	2508-010 ●	N000893861	IM01079037	

Accessoire pour pressostat

Désignation	Référence SMC	MABEC	Code Falcon IMR	Délai
Cable avec connecteur M12 Coudé Longueur 5 m	ZC-31-C ●	N000735713	IM01084071	8 jours

● Disponible sur stock fabricant - Express 24h/48h - Disponible sur demande

Ensemble Traitement d'air - G 1/4"

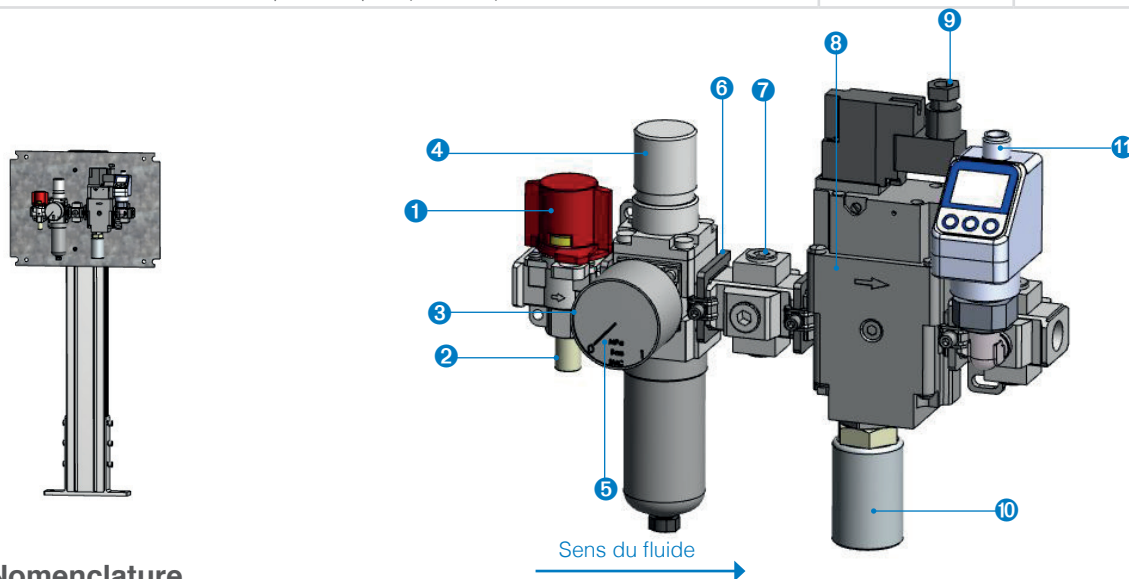
Ensemble de traitement d'air livré complet, assemblé et testé par nos soins

Ensemble de traitement d'air composé de :

- Vanne de sectionnement cadénassable avec silencieux d'échappement
- Filtre régulateur avec manomètre
- Bloc 4 sorties G1/4" bouchonnées
- Vanne de sectionnement électrique et mise en pression progressive avec silencieux d'échappement et connecteur
- Pression max d'utilisation 1,0 MPa (10 Bar)
- Diamètre de raccordement G1/4"
- Silencieux et Cuve métallique
- Tension électrique 24Vcc
- Traitement d'air disponible avec un pressostat de marque SMC à afficheur numérique ou de marque IFM
- Montage Disponible : FRL Seul - FRL monté sur platine - FRL monté sur platine et sur pied (H 750mm)

Ensemble

DESIGNATION	Référence SMC	MABEC	Falcon IMR	Délai
Ensemble Traitement d'air Seul avec Pressostat numérique SMC	QHW0184-A-01	N001689431	IM01502309	15 jours
Ensemble Traitement d'air Seul sans Pressostat	QHW0184-A-02	N001689432	IM01310530	15 jours
Ensemble Traitement d'air Seul avec Pressostat IFM	QHW0184-A-03	N001689435	IM01307182	25 jours
Ensemble Traitement d'air sur platine avec Pressostat numérique SMC	QHW0184-A-11	N001689436	IM01177167	15 jours
Ensemble Traitement d'air sur platine sans Pressostat	QHW0184-A-12	N001689437	IM01422178	15 jours
Ensemble Traitement d'air sur platine avec Pressostat IFM	QHW0184-A-13	N001689439	IM01519584	25 jours
Ensemble Traitement d'air sur platine et pied (H750mm) avec Pressostat numérique SMC	QHW0184-A-21	N001689441	IM01162369	25 jours
Ensemble Traitement d'air sur platine et pied (H750mm) sans Pressostat	QHW0184-A-22	N001689443	IM01261066	25 jours
Ensemble Traitement d'air sur platine et pied (H750mm) avec Pressostat IFM	QHW0184-A-23	N001689445	IM01363077	25 jours



Nomenclature

DESIGNATION	Constructeur	Réf Constructeur	Repère	MABEC	Falcon IMR	Délai
Vanne quart de tour cadénassable G1/4"	SMC	VHS20-F02B ●	①	N001338997	IM01187453	Dispo
Silencieux d'échappement pour vanne quart de tour VHS		AN10-01 ●	②	N001078466	IM00706198	
Entretoise de fixation en Té		Y200T-A ●	③	N000770219	IM00484552	
Filtre-régulateur G1/4" purge auto filtration 5 microns cuve métallique		AW20-F02C-2-B ●	④	N001337877	IM01204691	
Manomètre 0-10 Bar D40 R. arrière G1/8		K8-10-40 ●	⑤	Z000461927	IM01485254	
Entretoise de fixation		Y200-A ●	⑥	N000769207	IM00892350	
Entretoise de dérivation 4 sorties Taraudées		Y24-F02-A-X522 ●	⑦	N001337747	IM01245458	10 jours
Vanne de coupure et mise en pression progressive		AV2000-F02-5YOB-A ●	⑧	N001620365	IM01279254	11 jours
Connecteur avec Diode et Protection		K43 ●	⑨	N001151463	IM00701985	Dispo
Silencieux d'échappement pour unité de remise en pression progressive EAV		2504-002 ●	⑩	N000668721	IM00478480	
Pressostat haute précision pour air		ISE70-F02-L2 ●	⑪	N001620382	IM00685116	
	IFM	PK6524		Z000437418		Sur demande

● Disponible sur stock fabricant - Express 24h/48h - Disponible sur demande

Ensemble Traitement d'air - G 1/2"

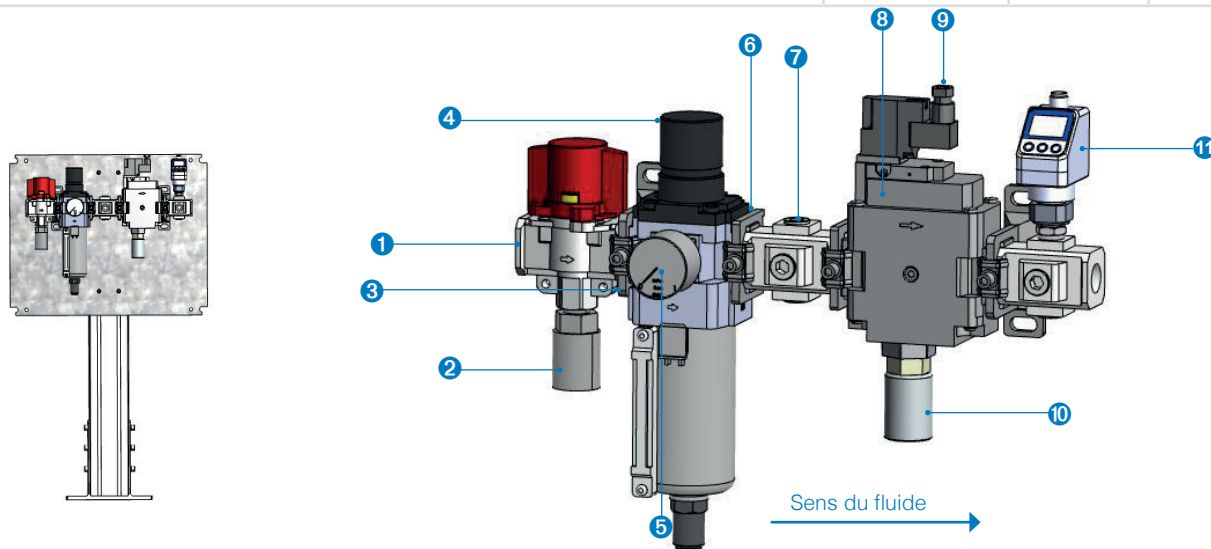
Ensemble de traitement d'air livré complet, assemblé et testé par nos soins

Ensemble de traitement d'air composé de :

- Vanne de sectionnement cadenassable avec silencieux d'échappement
- Filtre régulateur avec manomètre
- Bloc 4 sorties G3/8" bouchonnées
- Vanne de sectionnement électrique et mise en pression progressive avec silencieux d'échappement et connecteur
- Pression max d'utilisation 1,0 MPa (10 Bar)
- Diamètre de raccordement G1/2"
- Silencieux et Cuve métallique
- Tension électrique 24Vcc
- Traitement d'air disponible avec un pressostat de marque SMC à afficheur numérique ou de marque IFM
- Montage Disponible : FRL Seul - FRL monté sur platine - FRL monté sur platine et sur pied (H 750mm)

Ensemble

DESIGNATION	Réf SMC	MABEC	Falcon IMR	Délai
Ensemble Traitement d'air Seul avec Pressostat numérique SMC	QHW0185-A-01	N001689446	IM01543485	14 jours
Ensemble Traitement d'air Seul sans Pressostat	QHW0185-A-02	N001689448	IM01155190	14 jours
Ensemble Traitement d'air Seul avec Pressostat IFM	QHW0185-A-03	N001689494	IM01512131	25 jours
Ensemble Traitement d'air sur platine avec Pressostat numérique SMC	QHW0185-A-11	N001689497	IM01173111	14 jours
Ensemble Traitement d'air sur platine sans Pressostat	QHW0185-A-12	N001689499	IM01245804	14 jours
Ensemble Traitement d'air sur platine avec Pressostat IFM	QHW0185-A-13	N001689501	IM01278203	25 jours
Ensemble Traitement d'air sur platine et pied (H750mm) avec Pressostat numérique SMC	QHW0185-A-21	N001689503	IM01495520	21 jours
Ensemble Traitement d'air sur platine et pied (H750mm) sans Pressostat	QHW0185-A-22	N001689504	IM01531616	21 jours
Ensemble Traitement d'air sur platine et pied (H750mm) avec Pressostat IFM	QHW0185-A-23	N001689508	IM01526650	25 jours



Nomenclature

DESIGNATION	Constructeur	Réf Constructeur	Repère	MABEC	Falcon IMR	Délai
Vanne quart de tour cadenassable G1/2"	SMC	VHS40-F04B ●	①	N001338998	IM01479317	Dispo
Silencieux d'échappement pour vanne quart de tour VHS		2505-003 ●	②	N000668709	IM00824002	
Entretoise de fixation en Té		Y400T-A ●	③	Z000485035	IM00918204	
Filtre-régulateur G1/2" purge auto filtration 5 microns cuve métallique		AW40-F04D-8-B ●	④	N001337879	IM01299254	
Manomètre 0-10 Bar D40 R. arrière G1/8		K8-10-40 ●	⑤	Z000461927	IM01485254	
Entretoise de fixation		Y400-A ●	⑥	Z000485036	IM00623827	
Entretoise de dérivation 4 sorties Taraudées		Y44-F03-A-X512 ●	⑦	N001582658	IM01337220	8 jours
Vanne de coupure et mise en pression progressive		AV4000-F04-5YOB-A ●	⑧	N001620368	IM01292625	
Connecteur avec Diode et Protection		K43 ●	⑨	N001151463	IM00701985	Dispo
Silencieux d'échappement pour unité de remise en pression progressive EAV		2506-004 ●	⑩	N000668730	IM00614454	
		ISE70-F02-L2 ●	⑪	N001620382	IM00685116	
Pressostat haute précision pour air	IFM	PK6524		Z000437418		Sur demande

● Disponible sur stock fabricant - Express 24h/48h - Disponible sur demande

Ensemble Traitement d'air - G 3/4"

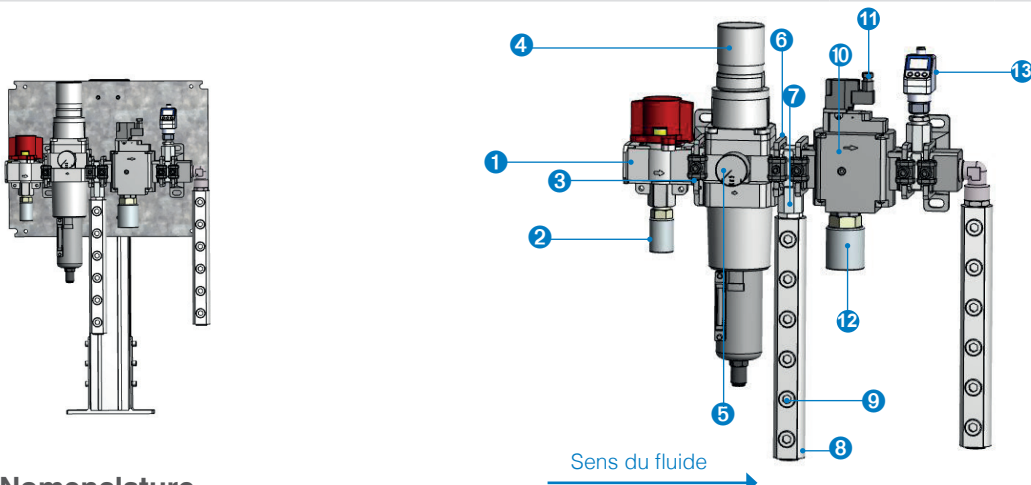
Ensemble de traitement d'air livré complet, assemblé et testé par nos soins

Ensemble de traitement d'air composé de :

- Vanne de sectionnement cadénassable avec silencieux d'échappement
- Filtre régulateur avec manomètre
- 2 blocs 6 sorties G1/2" bouchonnées (avant et après vanne de sectionnement)
- Vanne de sectionnement électrique et mise en pression progressive avec silencieux d'échappement et connecteur
- Pression max d'utilisation 1,0 MPa (10 Bar)
- Diamètre de raccordement entrée G3/4" - sortie G1/2" (avec nourrice) ou sortie G3/4" (sans nourrice)
- Silencieux et Cuve métallique
- Tension électrique 24Vcc
- Traitement d'air disponible avec un pressostat de marque SMC à afficheur numérique ou de marque IFM
- Montage Disponible : FRL Seul - FRL monté sur platine - FRL monté sur platine et sur pied (H 750mm)

Ensemble

DESIGNATION	Réf SMC	MABEC	Falcon IMR	Délai
Ensemble Traitement d'air Seul avec Pressostat numérique SMC	QHW0186-A-01	N001698349	IM01369922	21 jours
Ensemble Traitement d'air Seul sans Pressostat	QHW0186-A-02	N001698389	IM01484113	21 jours
Ensemble Traitement d'air Seul avec Pressostat IFM	QHW0186-A-03	N001698391	IM01276354	25 jours
Ensemble Traitement d'air sur platine avec Pressostat numérique SMC	QHW0186-A-11	N001698392	IM01518344	21 jours
Ensemble Traitement d'air sur platine sans Pressostat	QHW0186-A-12	N001698393	IM01486225	21 jours
Ensemble Traitement d'air sur platine avec Pressostat IFM	QHW0186-A-13	N001698398	IM01326154	25 jours
Ensemble Traitement d'air sur platine et pied (H750mm) avec Pressostat numérique SMC	QHW0186-A-21	N001698400	IM01396242	21 jours
Ensemble Traitement d'air sur platine et pied (H750mm) sans Pressostat	QHW0186-A-22	N001698401	IM01404169	21 jours
Ensemble Traitement d'air sur platine et pied (H750mm) avec Pressostat IFM	QHW0186-A-23	N001698402	IM01517071	25 jours



Nomenclature

DESIGNATION	Constructeur	Réf Constructeur	Repère	MABEC	Falcon IMR	Délai	
Vanne quart de tour cadénassable G3/4"	SMC	VHS50-F06B ●	1	N001582492	IM01472457	Dispo	
Silencieux d'échappement pour vanne quart de tour VHS		2506-004 ●	2	N000668730	IM00614454		
Entretoise de fixation en Té		Y600T-A ●	3	N001343467	IM00837074		
Filtre-régulateur G3/4" purge auto filtration 5 microns cuve métallique		AW60-F06D-8-B ●	4	N001503393	IM01516767	8 jours	
Manomètre 0-10 Bar D40 R. arrière G1/8		K8-10-40 ●	5	Z000461927	IM01485254	Dispo	
Entretoise de fixation		Y600-A ●	6	N001343463	IM01131239		
Entretoise de dérivation 1 sortie G1/2"		Y610-F04-A ●	7	N000668726	IM01511498	8 jours	
Barreau Sortie femelle 50 mm In 3/4 - Out1/2		COMAP	9800206	8	N000941619		Sur demande
Bouchon conique 1/2"		SMC	FP04 ●	9	N000873732	IM00818887	Dispo
Vanne de coupure et mise en pression progressive			AV5000-F06-5YOB-A ●	10	N001620370	IM01549665	10 jours
Connecteur avec Diode et Protection			K43 ●	11	N001151463	IM00701985	Dispo
Silencieux d'échappement pour unité de remise en pression progressive EAV			2507-006 ●	12	N000650379	IM00563249	10 jours
Pressostat haute précision pour air		SMC	ISE70-F02-L2 ●	13	N001620382	IM00685116	Dispo
	IFM	PK6524	Z000437418			Sur demande	

● Disponible sur stock fabricant - Express 24h/48h - Disponible sur demande

Ensemble Traitement d'air - G 1"

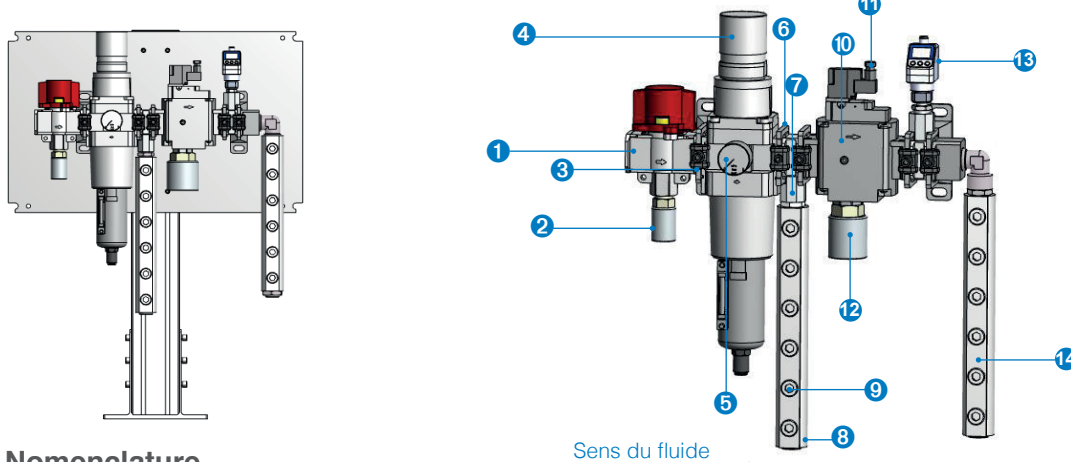
Ensemble de traitement d'air livré complet, assemblé et testé par nos soins

Ensemble de traitement d'air composé de :

- Vanne de sectionnement cadenassable avec silencieux d'échappement
- Filtre régulateur avec manomètre
- 2 blocs 6 sorties G1/2" bouchonnées (avant et après vanne de sectionnement)
- Vanne de sectionnement électrique et mise en pression progressive avec silencieux d'échappement et connecteur
- Pression max d'utilisation 1,0 MPa (10 Bar)
- Diamètre de raccordement entrée G1" - sortie G1/2" (avec nourrice) ou sortie G1" (sans nourrice)
- Silencieux et Cuve métallique
- Tension électrique 24Vcc
- Traitement d'air disponible avec un pressostat de marque SMC à afficheur numérique ou de marque IFM
- Montage Disponible : FRL Seul - FRL monté sur platine - FRL monté sur platine et sur pied (H 750mm)

Ensemble

DESIGNATION	Réf SMC	MABEC	Falcon IMR	Délai
Ensemble Traitement d'air Seul avec Pressostat numérique SMC	QHW0187-A-01	N001689511	IM01442621	21 jours
Ensemble Traitement d'air Seul sans Pressostat	QHW0187-A-02	N001689512	IM01322162	21 jours
Ensemble Traitement d'air Seul avec Pressostat IFM	QHW0187-A-03	N001689515	IM01407165	25 jours
Ensemble Traitement d'air sur platine avec Pressostat numérique SMC	QHW0187-A-11	N001689516	IM01494702	21 jours
Ensemble Traitement d'air sur platine sans Pressostat	QHW0187-A-12	N001689517	IM01151370	21 jours
Ensemble Traitement d'air sur platine avec Pressostat IFM	QHW0187-A-13	N001689529	IM01198715	25 jours
Ensemble Traitement d'air sur platine et pied (H750mm) avec Pressostat numérique SMC	QHW0187-A-21	N001689530	IM01441735	21 jours
Ensemble Traitement d'air sur platine et pied (H750mm) sans Pressostat	QHW0187-A-22	N001689531	IM01472301	21 jours
Ensemble Traitement d'air sur platine et pied (H750mm) avec Pressostat IFM	QHW0187-A-23	N001689532	IM01430497	25 jours



Nomenclature

DESIGNATION	Constructeur	Réf Constructeur	Repère	MABEC	Falcon IMR	Délai	
Vanne quart de tour cadenassable G1"	SMC	VHS50-F10B ●	1	N001338999	IM01257587	Dispo	
Silencieux d'échappement pour vanne quart de tour VHS		2506-004 ●	2	N000668730	IM00614454		
Entretoise de fixation en Té		Y600T-A ●	3	N001343467	IM00837074		
Filtre-régulateur G1" purge auto filtration 5 microns cuve métallique		AW60-F10D-8-B ●	4	N001348320	IM01288095	8 jours	
Manomètre 0-10 Bar D40 R. arrière G1/8		K8-10-40 ●	5	Z000461927	IM01485254	Dispo	
Entretoise de fixation		Y600-A ●	6	N001343463	IM01131239		
Entretoise de dérivation 1 sortie G1/2"		Y610-F04-A ●	7	N000668726	IM01511498	10 jours	
Barreau Sortie femelle 50 mm In 3/4 - Out1/2		COMAP	9800206	8	N000941619		Sur demande
Bouchon conique 1/2"		SMC	FP04 ●	9	N000873732	IM00818887	Dispo
Vanne de coupure et mise en pression progressive			AV5000-F10-5YOB-A ●	10	N001620371	IM01411730	10 jours
Connecteur avec Diode et Protection	K43 ●		11	N001151463	IM00701985	Dispo	
Silencieux d'échappement pour unité de remise en pression progressive EAV	2508-010 ●		12	N000893861	IM01079037	10 jours	
Pressostat haute précision pour air	IFM	ISE70-F02-L2 ●	13	N001620382	IM00685116	Dispo	
Barreau Sortie femelle 50 mm In 1" - Out1/2"	COMAP	PK6524		Z000437418		Sur demande	
		9800306	14	N000503745			

● Disponible sur stock fabricant - Express 24h/48h - Disponible sur demande

Ensemble Traitement d'air - G 1/2" répondant à la norme ISO 13849-1

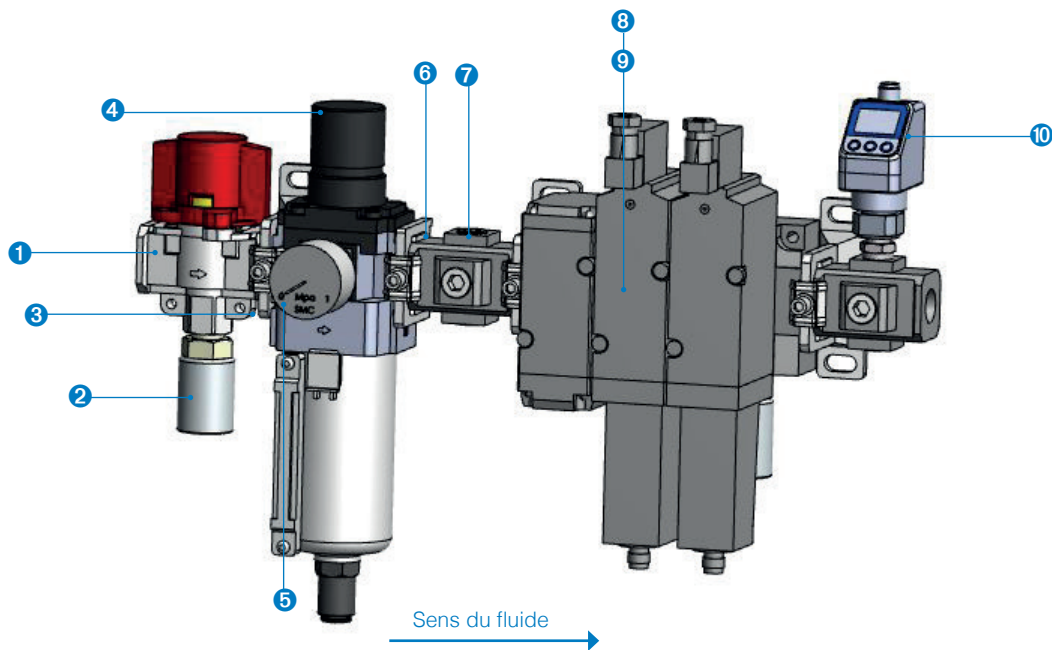
Ensemble de traitement d'air livré ISO 13849-1 catégories 3 et 4, assemblé et testé par nos soins

Ensemble de traitement d'air composé de :

- Vanne de sectionnement cadenassable avec silencieux d'échappement
- Filtre régulateur avec manomètre
- Bloc 4 sorties G3/8" bouchonnées
- Distributeur à double échappement de pression résiduelle avec fonction de démarrage progressif, avec son connecteur et silencieux
- Pressostat à affichage digital bicolore sortie PNP, connecteur M12 compatible IO-Link
- Pression max d'utilisation 0,7 MPa (7 Bar)
- Diamètre de raccordement G1/2"
- Silencieux et Cuve métallique
- Tension électrique 24Vcc

Ensemble

DESIGNATION	Réf. constructeur	Référence SMC	Repère	MABEC	Falcon IMR	Délai
Ensemble Traitement d'air - G 1/2" répondant à la norme ISO 13849-1	SMC	QHX0264-A-01	/	N001714329	IM01362634	15 jours



Nomenclature

DESIGNATION	Constructeur	Réf Constructeur	Repère	MABEC	Falcon IMR	Délai
Vanne quart de tour cadenassable G1/2"	SMC	VHS40-F04B ●	①	N001338998	IM01479317	Dispo
Silencieux d'échappement pour vanne quart de tour VHS		2505-003 ●	②	N000668709	IM00824002	
Entretoise de fixation en Té		Y400T-A ●	③	Z000485035	IM00918204	
Filtre-régulateur G1/2" purge auto filtration 5 microns cuve métallique		AW40-F04D-8-B ●	④	N001337879	IM01299254	
Manomètre 0-10 Bar D40 R. arrière G1/8		K8-10-40 ●	⑤	Z000461927	IM01485254	8 jours
Entretoise de fixation		Y400-A ●	⑥	Z000485036	IM00623827	
Entretoise de dérivation 4 sorties Taraudées		Y44-F03-A-X512 ●	⑦	N001582658	IM01337220	8 jours
Distributeur à double échappement de pression résiduelle avec fonction de démarrage progressif		VP744-5YZ1-04F-M-X555 ●	⑧	N001650363	IM01098074	
Silencieux d'échappement pour unité de remise en pression progressive EAV		2506-004 ●	⑨	N000668730	IM00614454	Dispo
Pressostat haute précision pour air		ISE70-F02-L2 ●	⑩	N001620382	IM00685116	

● Disponible sur stock fabricant - Express 24h/48h - Disponible sur demande



Utilisez
seulement
l'essentiel



Pensez
efficacité



Contrôlez
vos consommations



Récupérez
ce que vous générez



Générez
juste votre
besoin

Audits efficacité énergétique

Réaliser des économies
sur son réseau pneumatique



- ▶ **Détection** de fuites d'air comprimé
- ▶ **Mesure** de la consommation d'air comprimé (Réseau ou machines)
- ▶ **Analyse** de la qualité de l'air comprimé
- ▶ **Optimisation** énergétique et amélioration process sur applications ou machines



Expertise – Passion – Automation

SMC France

1, boulevard de Strasbourg - Parc Gustave Eiffel, Bussy-Saint-Georges
77607 Marne la Vallée - Cedex 03

Tél. : 01 64 76 10 00

www.smc-france.fr

