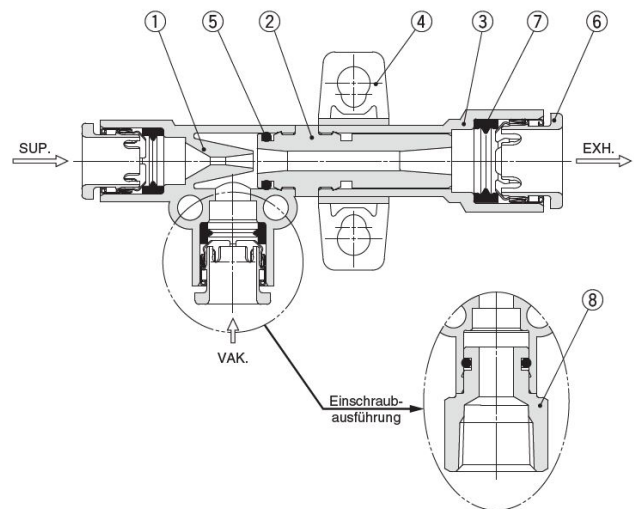


Inline Vakuumerzeuger Serie ZH



Vakuumerzeuger kompakt, mit geringem Gewicht

- platzsparend: kompakt und leichte Ausführung
- flexible Anschlussmöglichkeiten mit Steckverbindungen und Innengewinde
- mehrere Montageoptionen
- Direktmontage
- Montage mit Standard-Befestigungselement
- Montage mit L-Befestigungswinkel
- DIN-Schienenmontage
- energiesparend: Hoher Saugvolumenstrom bei geringem Druckluftverbrauch



Stückliste

Pos.	Beschreibung	Material	Anm.
1	Gehäuse	PBT	
2	Diffusor	PPS	Typ S: braun, Typ L: schwarz
3	Adapter	PBT	
4	Standardbefestigung	PBT	Abnehmbar (Zubehör)
5	O-Ring	NBR	eingefettet
6	Kassette	—	
7	Dichtung	NBR	eingefettet
8	Einschraub-Bolzen	Messing	chemisch vernickelt

Bestellbeispiel

Modell	Düsen-Ø	Konstruktion	Erreichbares Vakuum	Anschluss Versorgung	Anschluss Vakuum	Anschluss Entlüftung
ZH	10	D	SA	06	06	08
Serie	Ø 1,0 mm	Inlineausführung	-90 kPa	Ø 6 mm	Ø 6 mm	Ø 8 mm