

Die leise und energiesparende Komplettlösung

Vakuumeinheit

Serie ZK2□A

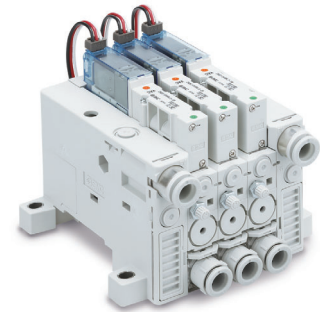
Übersicht

Vakuumeinheit

Serie ZK2□A



- ▶ **Effiziente Kompaktversion** – Alle Komponenten des Vakuumerzeugers in einer einzelnen Einheit integriert
- ▶ **Reduzieren Sie Ihren Luftverbrauch um bis zu 93 %** – Digitaler Vakuumschalter mit Energiesparfunktion
- ▶ **Hochkompakte und leichte Bauweise** – Ideale Lösung für Roboteranwendungen
- ▶ **Geringer Geräuschpegel für eine ruhigere Arbeitsumgebung** – Hochleistungs-Schalldämpfer



Hauptmerkmale

▶ Verschiedene Vakuumerzeugersysteme und Varianten

Variante für Vakuumerzeuger oder System für Vakuumpumpen als Einzelgerät oder Mehrfachanschlussplatte erhältlich

▶ Hochleistungs-Schalldämpfer:

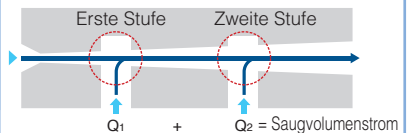
- Geringere Geräusentwicklung der Abluft
- Geringere Geräusentwicklung im Hochfrequenzbereich
- Saugvolumenstrom um bis zu 20 % erhöht

Komplettlösung mit integrierten Komponenten, dadurch kompakt und leicht

Geringes Gewicht: Vakuumerzeuger: 95 g
System für Vakuumpumpe: 97 g

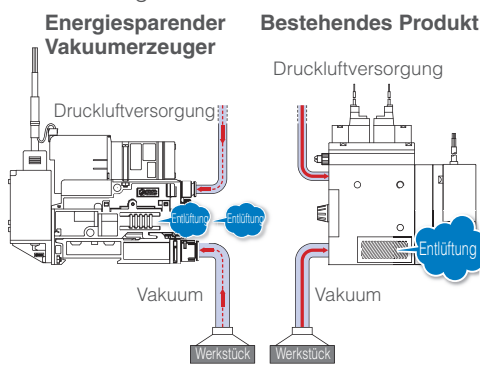
Effizienter zweistufiger Vakuumerzeuger:

Druckluftverbrauch im Vergleich zu einstufigen Vakuumerzeugern von SMC um 30 % reduziert.



Die integrierte Energiesparschaltung ermöglicht einen um 90 % reduzierten Druckluftverbrauch

Intermittierende Ansteuerung: Bei abnehmendem Vakuum wird zeitweilig Druckluft zugeführt und entlüftet



▶ Bistabiles 2/2-Wege-Versorgungsventil:

- Versorgungsventil mit Selbsthaltefunktion (nicht für Energiesparfunktion)
- Pilotventil Serie V100 (Leistungsaufnahme 0,4 W)

▶ Verbesserte Wartung, Austauschbarkeit und

Nachrüstbarkeit von Komponenten: Möglichkeit Vakuumschalter/-sensor, sowie Befestigungselement für die DIN-Schienenmontage, nachzurüsten

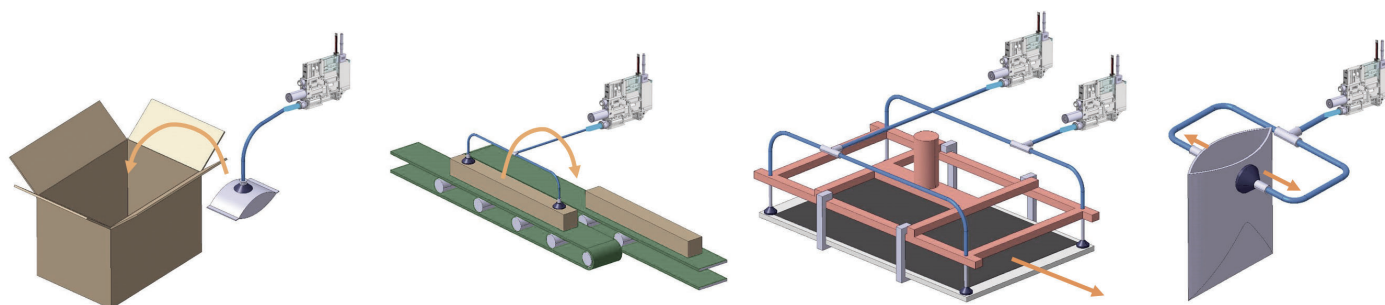
Ausgewählte Bestell-Nr.

Vakuum-Erzeuger-System (mit Ventil) Bestell-Nr.	Gehäuseausführung	Entlüftungsausführung	Digitaler Vakuumschalter	Elektrischer Anschluss	Vakuumanschluss
ZK2A□K5HLA-08	Einzelgerät	Entlüftung mit Schalldämpfer	—	Gemeinsame Verdrahtung	Ø 8
ZK2A□K5PLA-08					
ZK2A□K5TLA-08					
ZK2C□K5CCA-08	für Mehrfachanschlussplatte	Gemeinsame Entlüftung	—	Gemeinsame Verdrahtung	
ZK2C□K5CLA-08				Gemeinsame Verdrahtung	
ZK2C□K5HCA-08				Gemeinsame Verdrahtung	
ZK2C□K5HLA-08				Gemeinsame Verdrahtung	
ZK2C□K5PCA-08				Gemeinsame Verdrahtung	
ZK2C□K5PLA-08	Gemeinsame Verdrahtung				
ZK2A□K5RWA-08	Einzelgerät	Entlüftung mit Schalldämpfer	Energiesparfunktion	Mit Anschlusskabel für Vakuumschalter mit Energiesparfunktion	
ZK2G□K5RWA-08		Entlüftung mit Hochleistungs- Schalldämpfer			

□ Düsen-Nenngröße [mm] : 07 (Ø 0,7 Düse), 10 (Ø 1 Düse), 12 (Ø 1,2 Düse) und 15 (Ø 1,5 Düse)

Anwendungen

- Verpacken / Entpacken
- Transfer
- Pick & Place Anwendungen
- Stille Arbeitsumgebungen, wie z. B. Labore
- Effizienter Einsatz der Energiesparfunktion bei Werkstücken mit wenig Vakuumleckage (geringe Porosität).



Verwandte Produkte



Vakuumfilter
Serie ZFC



Vakuumschalter
Serie ZSE10



Vakuumsauger
Serie ZP3P



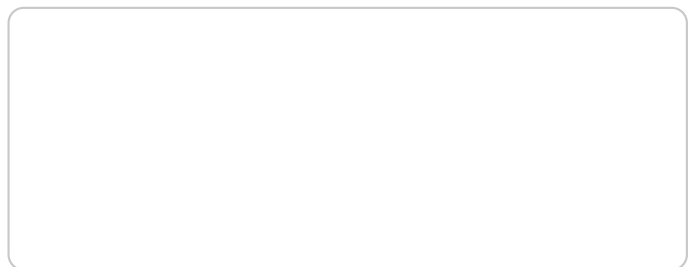
Vakuumfilter
Serie AFJ



Expertise – Passion – Automation

SMC Corporation

Akihabara UDX 15F, 4-14-1
Sotokanda, Chiyoda-ku, Tokyo 101-0021, JAPAN
Phone: 03-5207-8249
Fax: 03-5298-5362



Austria	+43 (0)2262622800	www.smc.at	office@smc.at
Belgium	+32 (0)33551464	www.smc.be	info@smc.be
Bulgaria	+359 (0)2807670	www.smc.bg	office@smc.bg
Croatia	+385 (0)13707288	www.smc.hr	office@smc.hr
Czech Republic	+420 541424611	www.smc.cz	office@smc.cz
Denmark	+45 70252900	www.smc.dk.com	smc@smcdk.com
Estonia	+372 6510370	www.smc.ee	smc@smcpneumatics.ee
Finland	+358 207513513	www.smc.fi	smc@smc.fi
France	+33 (0)164761000	www.smc-france.fr	info@smc-france.fr
Germany	+49 (0)61034020	www.smc.de	info@smc.de
Greece	+30 210 2717265	www.smc.gr	sales@smchellas.gr
Hungary	+36 23513000	www.smc.hu	office@smc.hu
Ireland	+353 (0)14039000	www.smc.ie	sales@smcautomation.ie
Italy	+39 03990691	www.smc.it	mailbox@smc.it
Latvia	+371 67817700	www.smc.lv	info@smc.lv

Lithuania	+370 5 2308118	www.smc.lt	info@smc.lt
Netherlands	+31 (0)205318888	www.smc.nl	info@smc.nl
Norway	+47 67129020	www.smc-norge.no	post@smc-norge.no
Poland	+48 222119600	www.smc.pl	office@smc.pl
Portugal	+351 214724500	www.smc.eu	apoioclientept@smc.smces.es
Romania	+40 213205111	www.smcromania.ro	smcromania@smcromania.ro
Russia	+7 8123036600	www.smc.eu	sales@smcru.com
Slovakia	+421 (0)413213212	www.smc.sk	office@smc.sk
Slovenia	+386 (0)73885412	www.smc.si	office@smc.si
Spain	+34 945184100	www.smc.eu	post@smc.smces.es
Sweden	+46 (0)86031200	www.smc.nu	smc@smc.nu
Switzerland	+41 (0)523963131	www.smc.ch	helpcenter@smc.ch
Turkey	+90 212 489 0 440	www.smc-pnomatic.com.tr	info@smcpnomatic.com.tr
UK	+44 (0)845 121 5122	www.smc.uk	sales@smc.uk