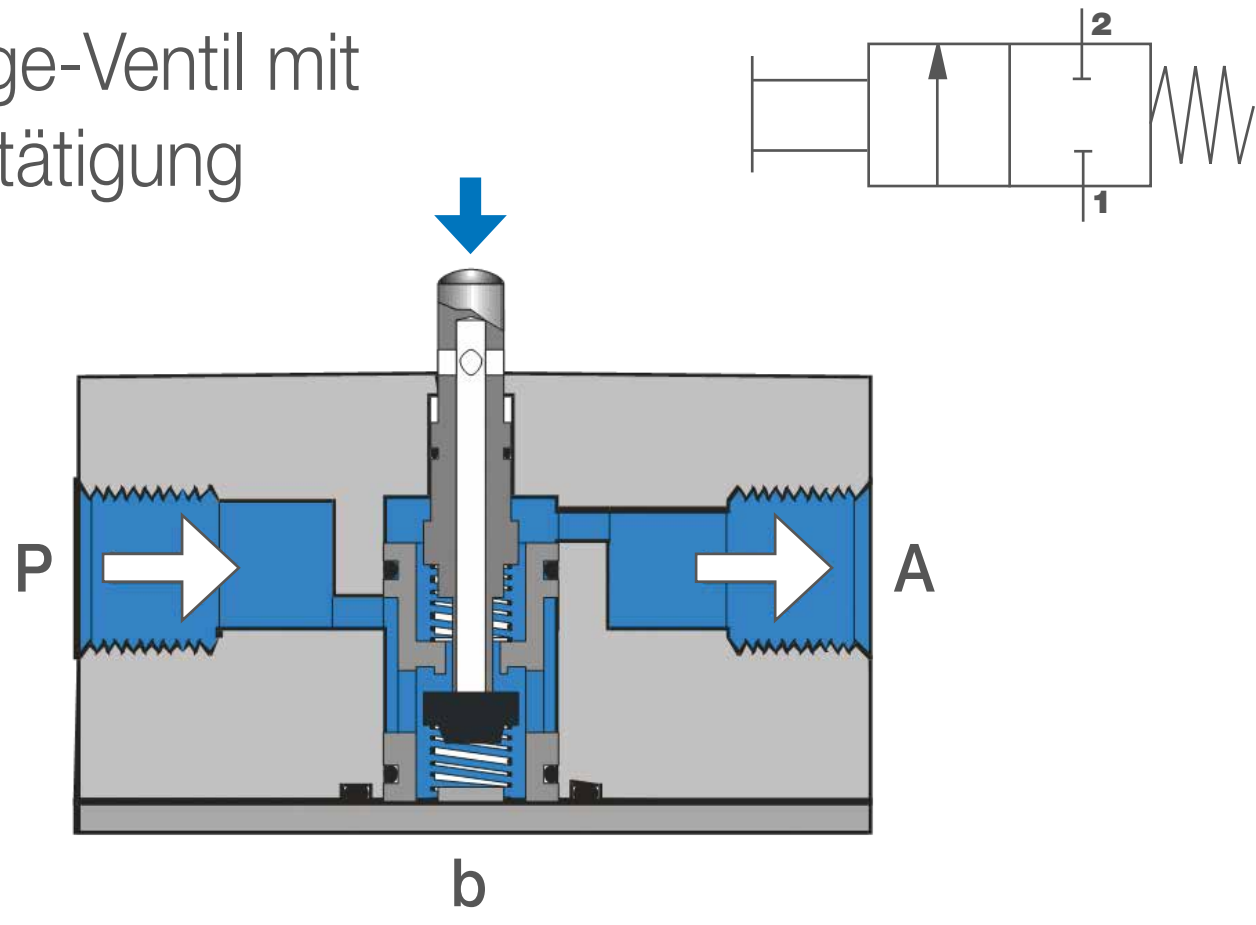
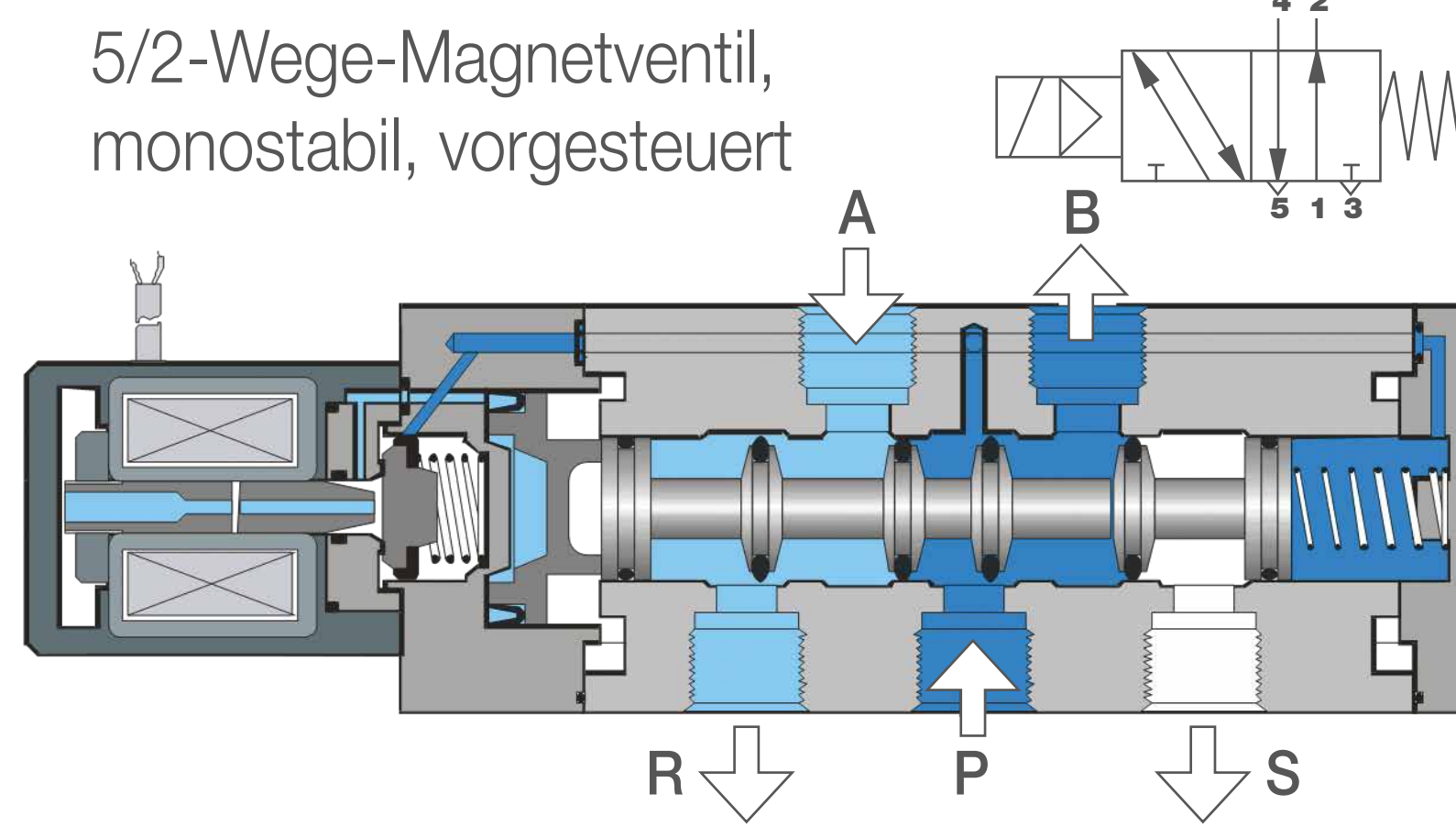


## Anzahl der Wege und Schaltstellungen

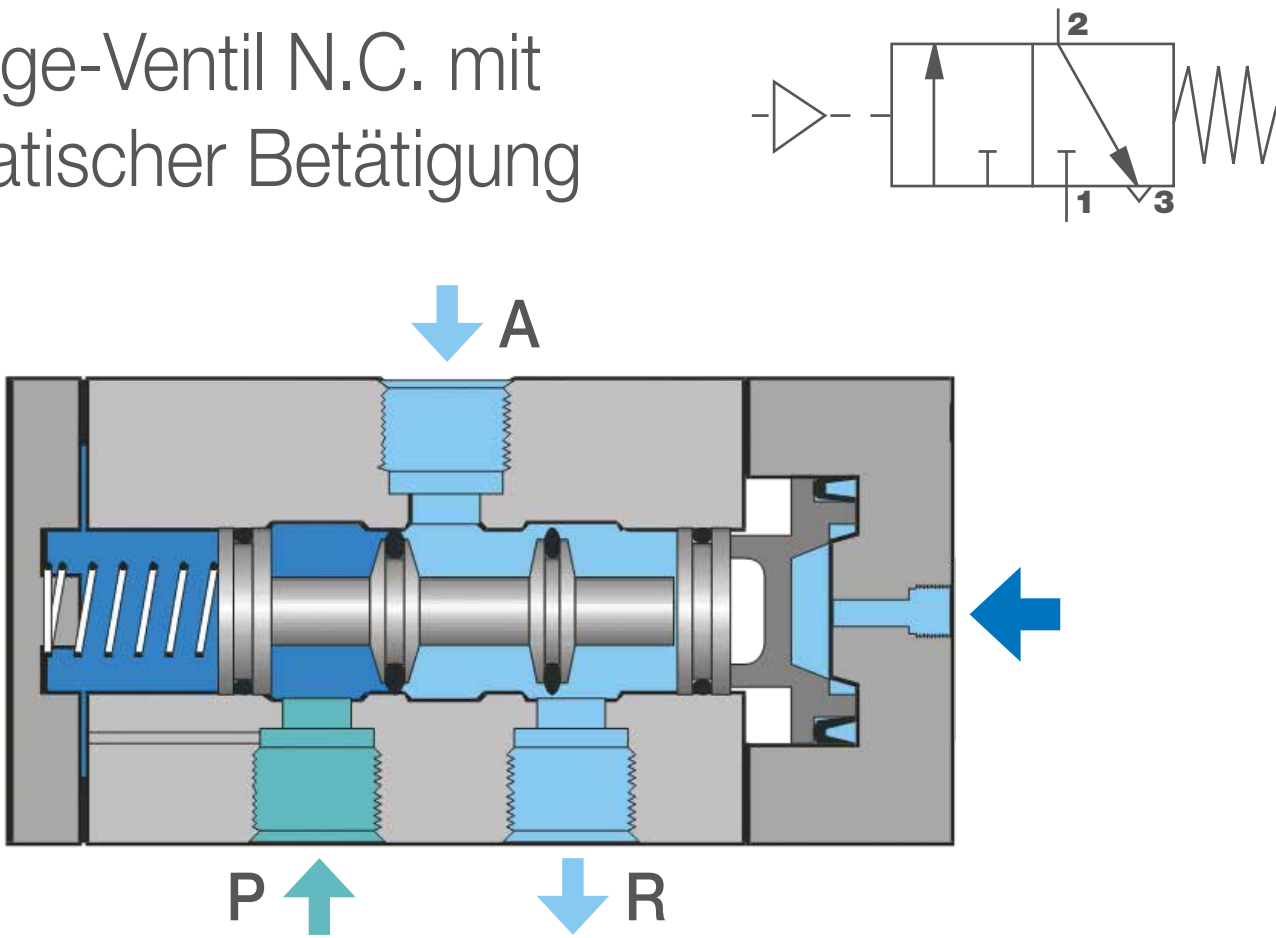
2/2-Wege-Ventil mit Handbetätigung



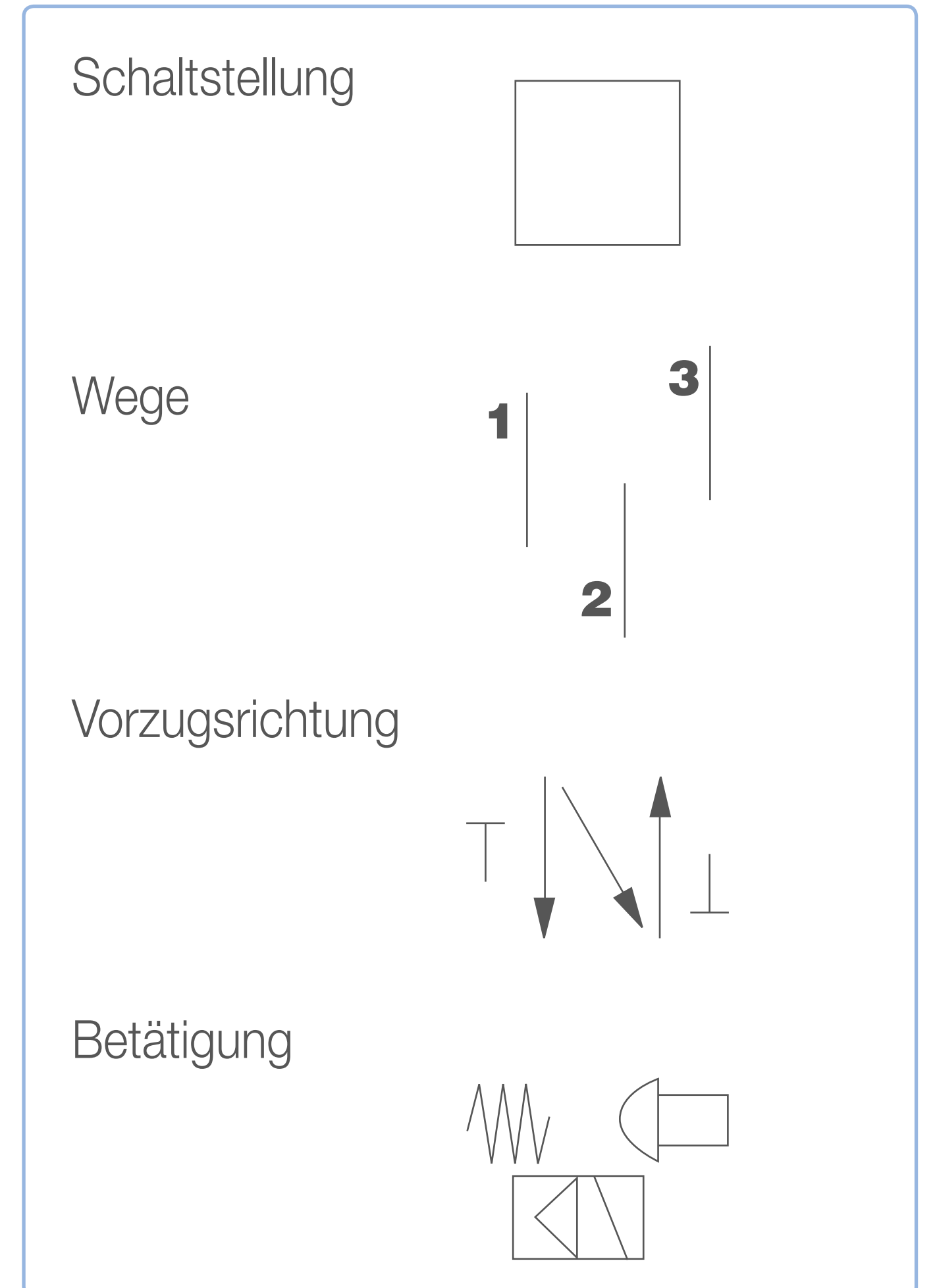
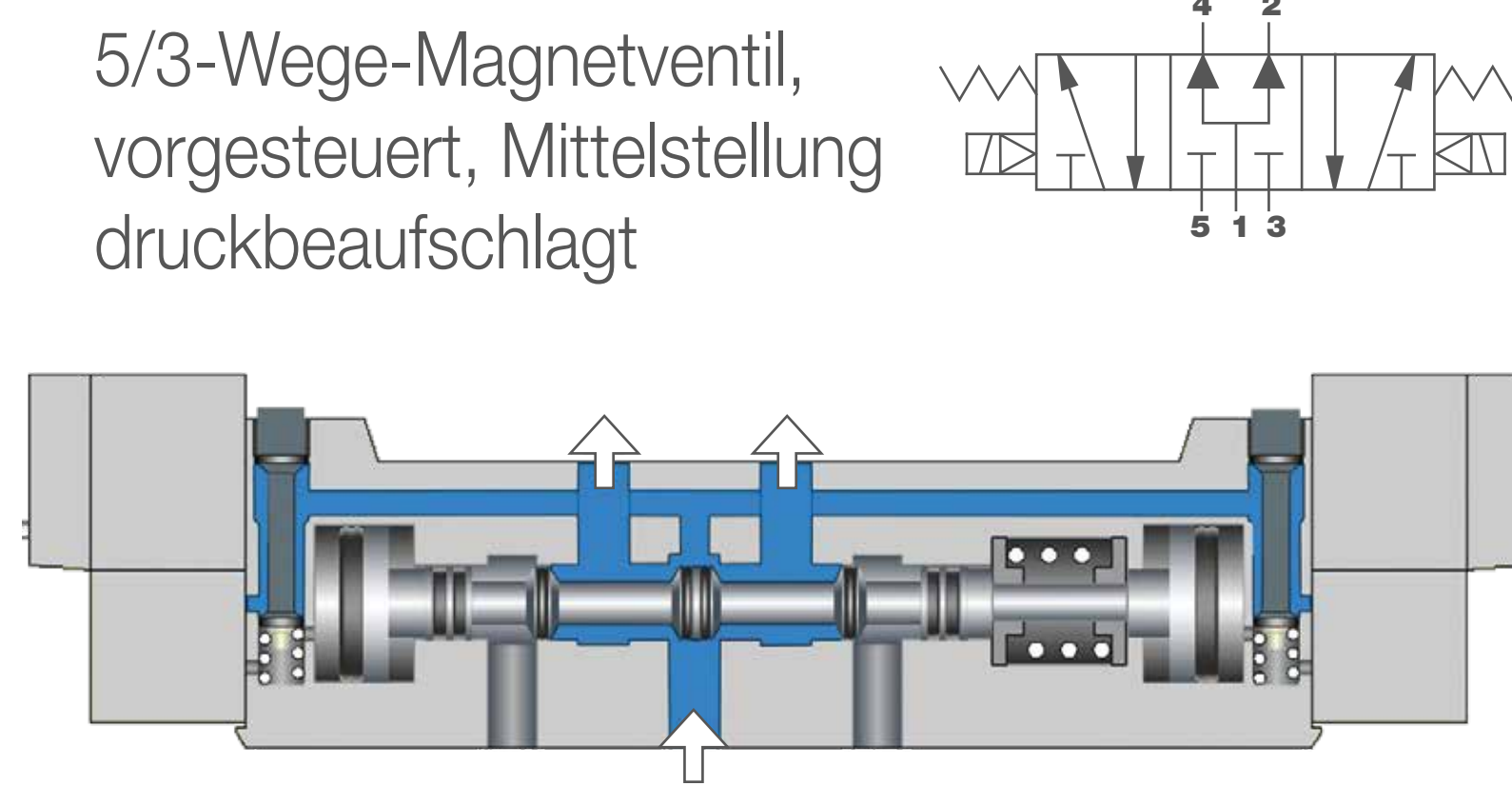
5/2-Wege-Magnetventil, monostabil, vorgesteuert



3/2-Wege-Ventil N.C. mit pneumatischer Betätigung

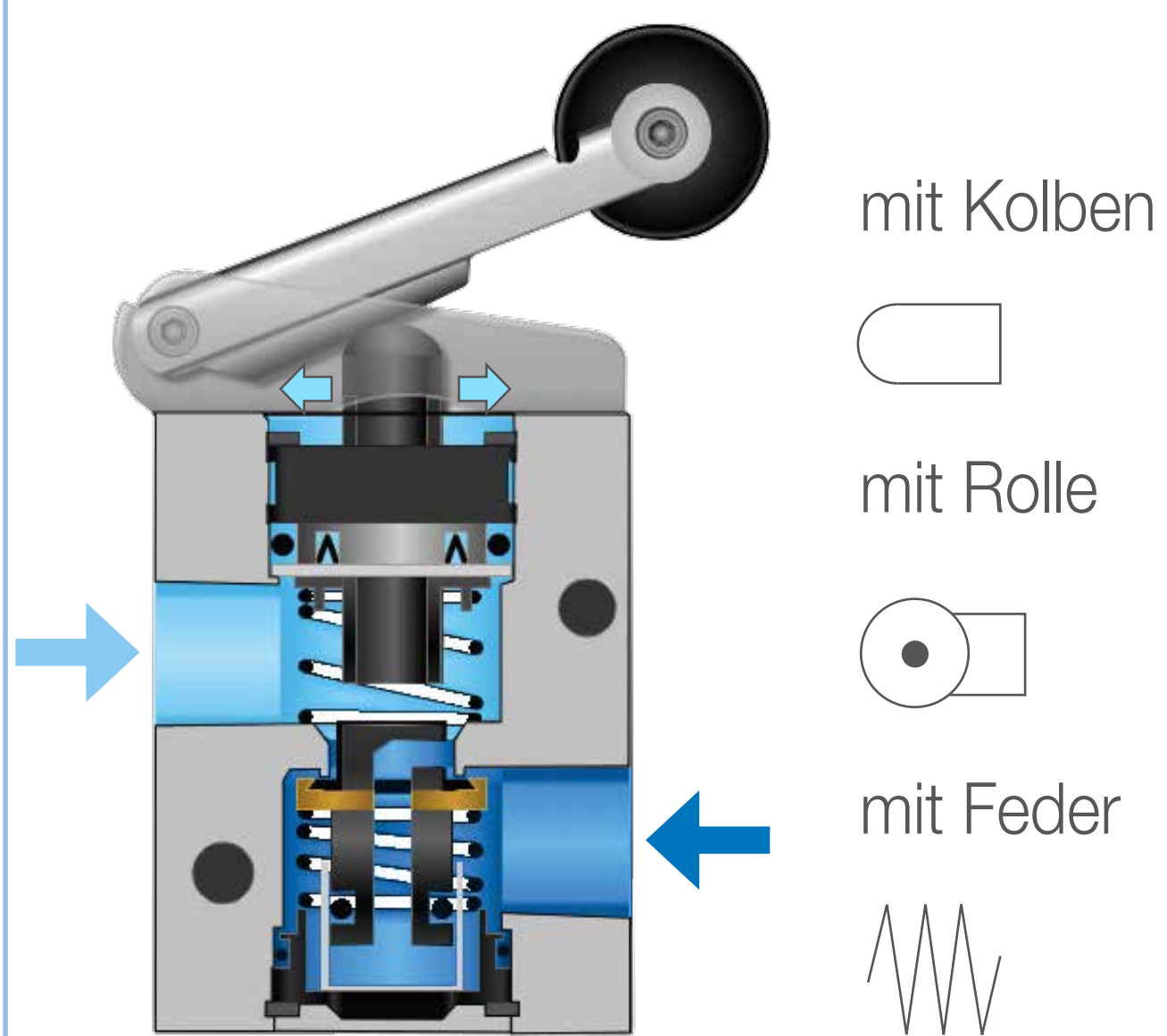


5/3-Wege-Magnetventil, vorgesteuert, Mittelstellung druckbeaufschlagt

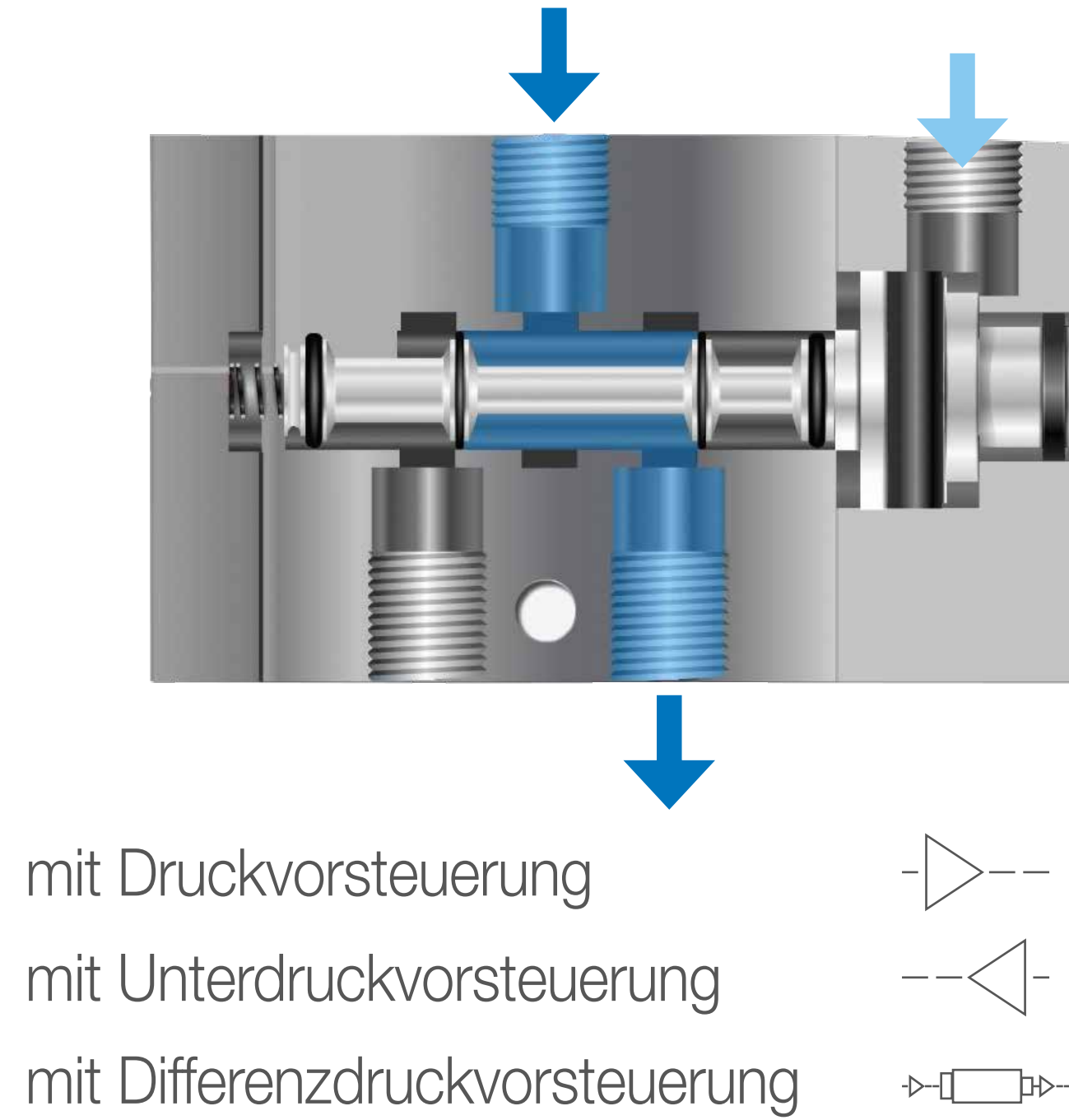


## Ventilbetätigung

Mechanische Betätigung

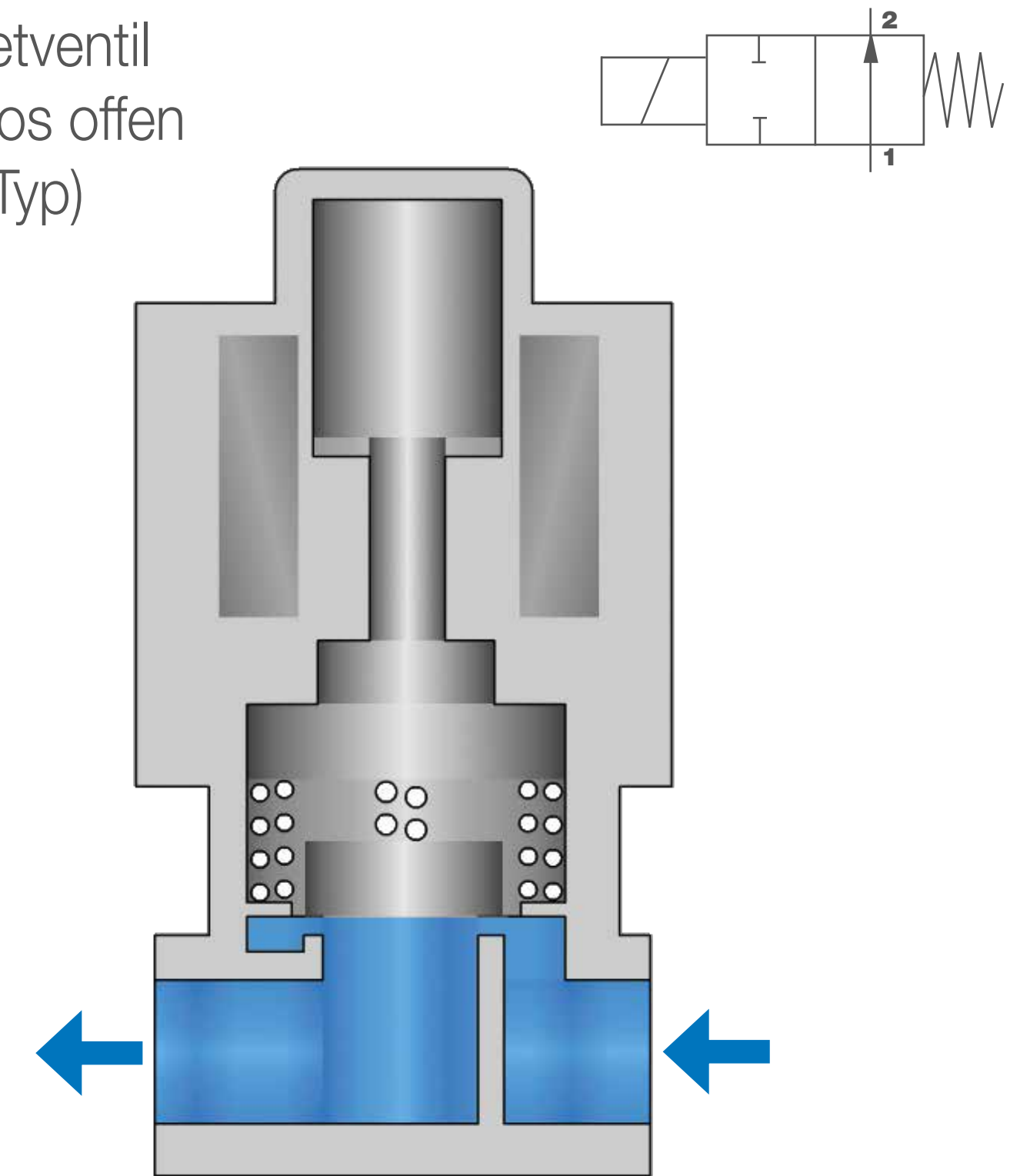


Pneumatische Betätigung

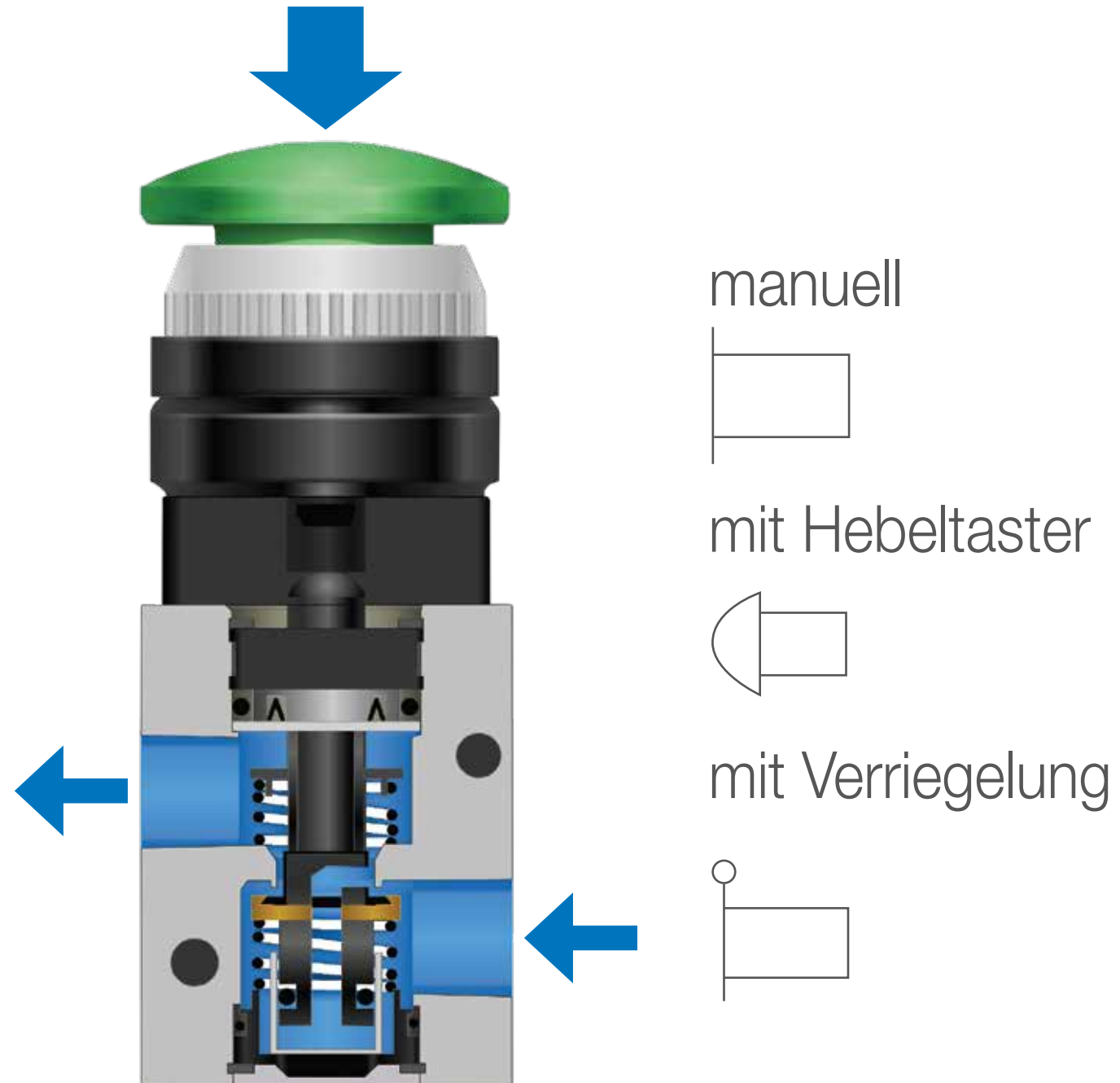


## Ausgangsstellung

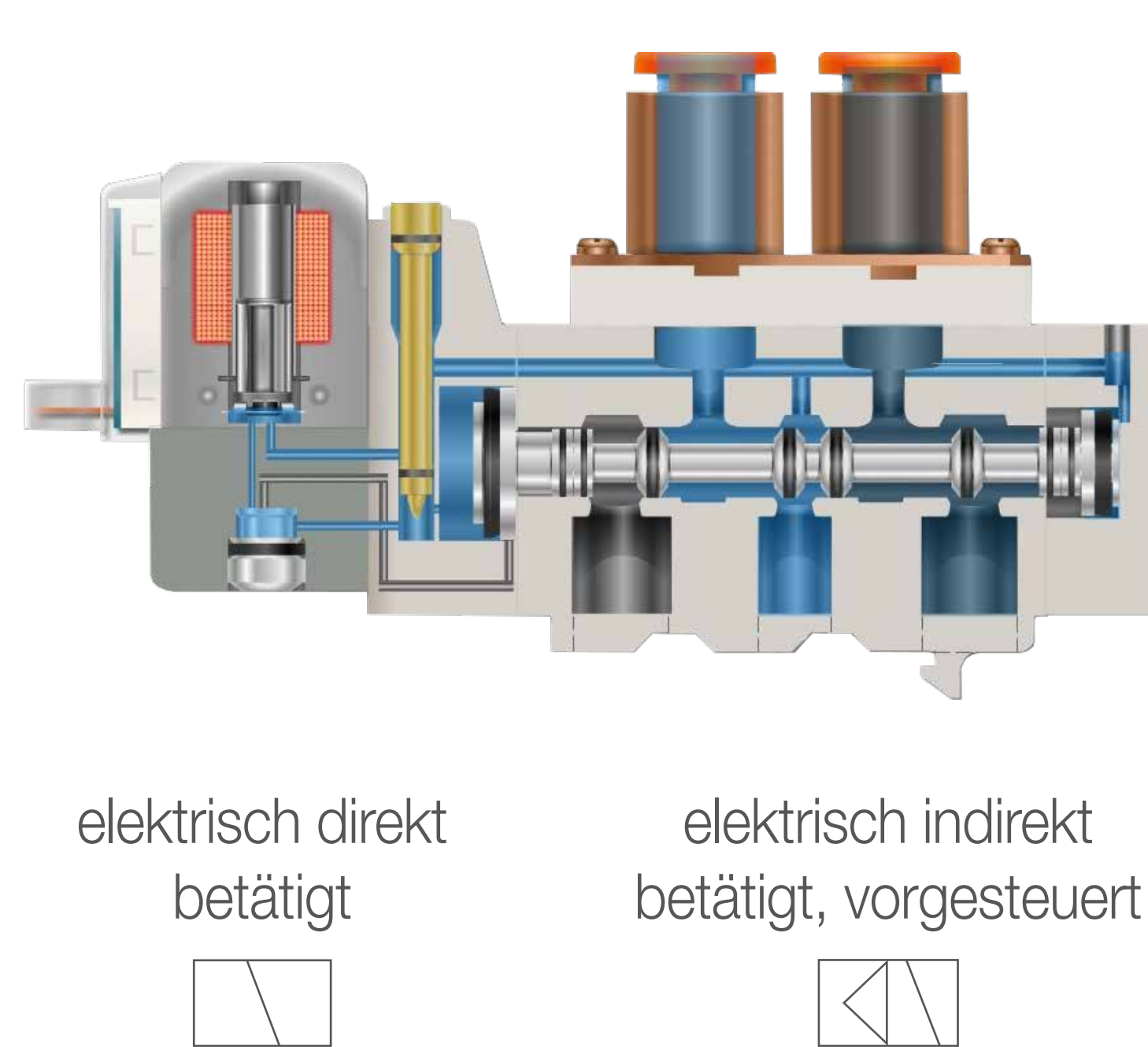
Magnetventil stromlos offen (N.O. Typ)



Manuelle Betätigung



Elektropneumatische Betätigung



Magnetventil stromlos geschlossen (N.C. Typ)

