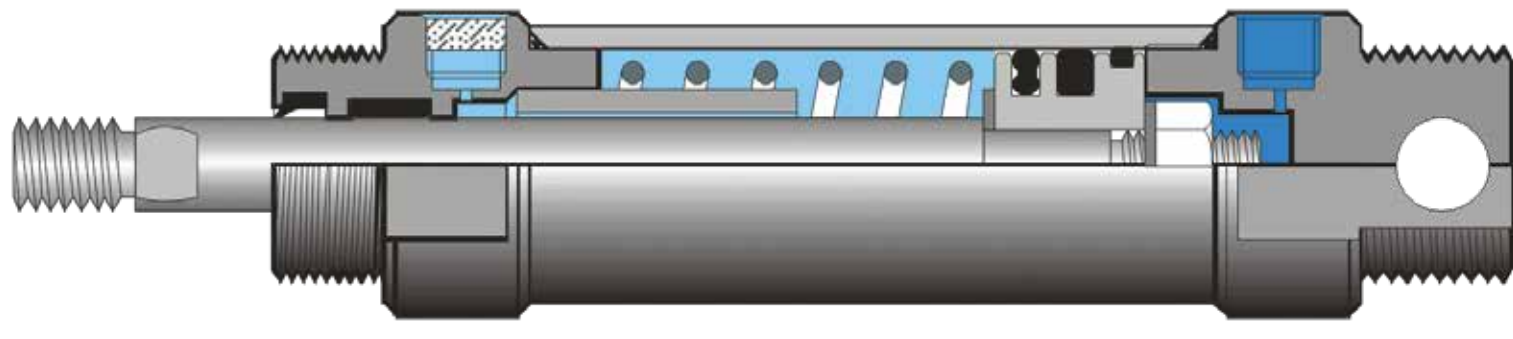


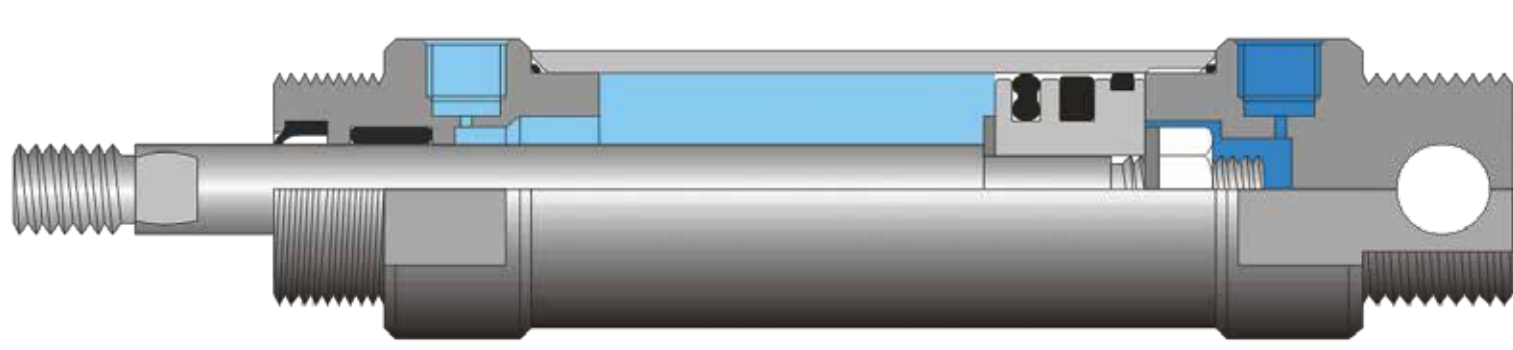
Pneumatische Antriebstypen

Linearzylinder

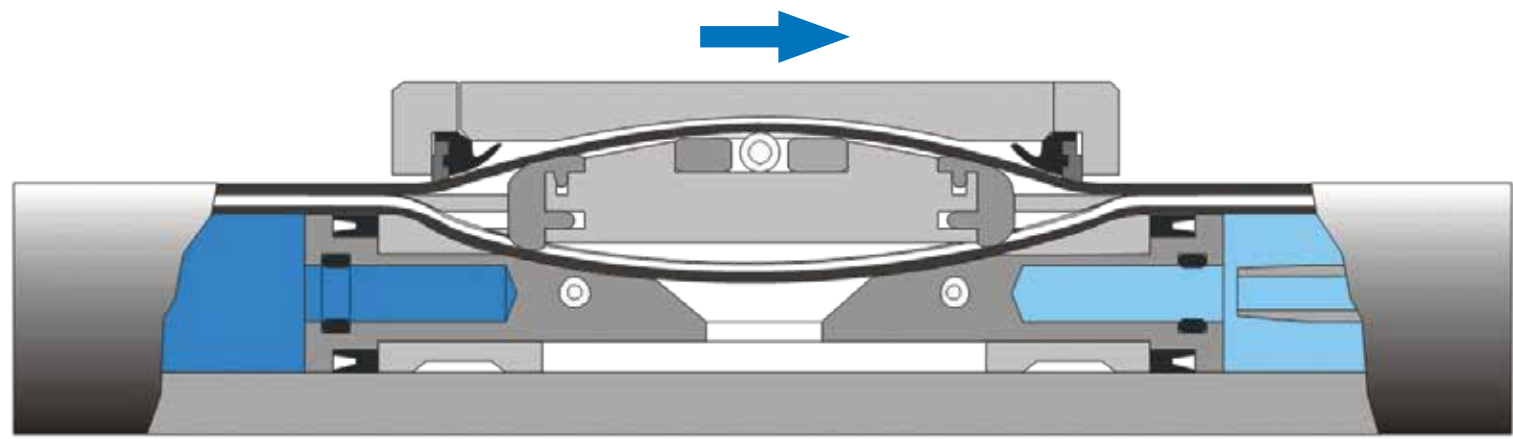
Einfachwirkender Linearzylinder



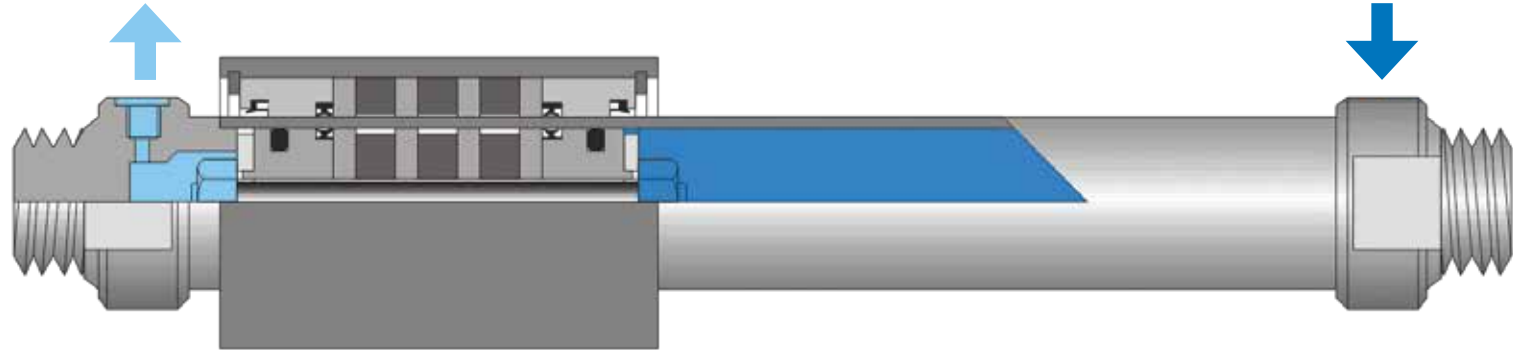
Doppeltwirkender Linearzylinder



Kolbenstangenloser Zylinder mit mechanischer Kopplung

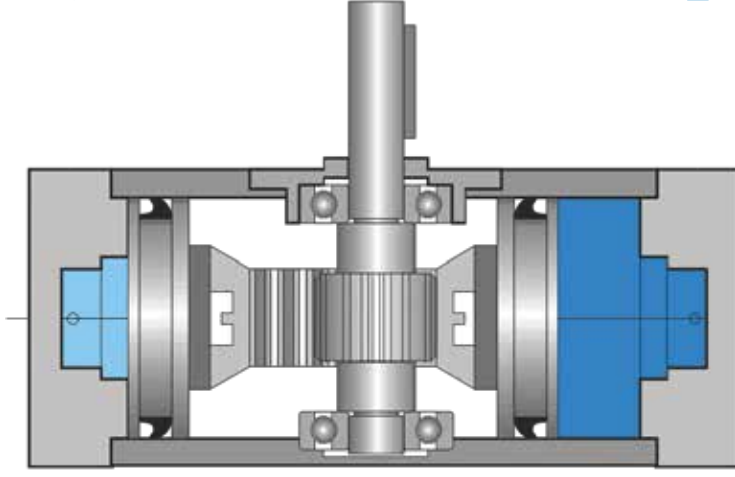
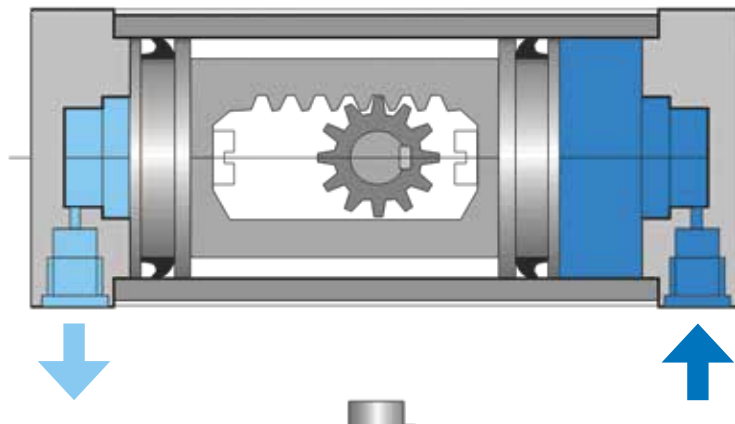


Kolbenstangenloser Zylinder mit magnetischer Kopplung

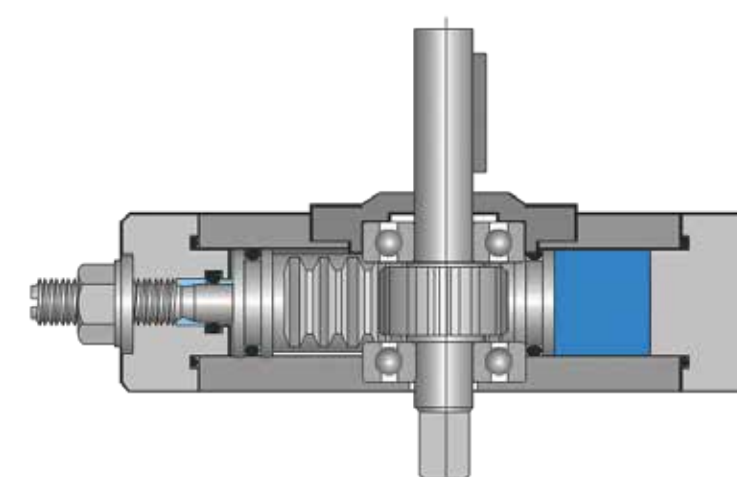
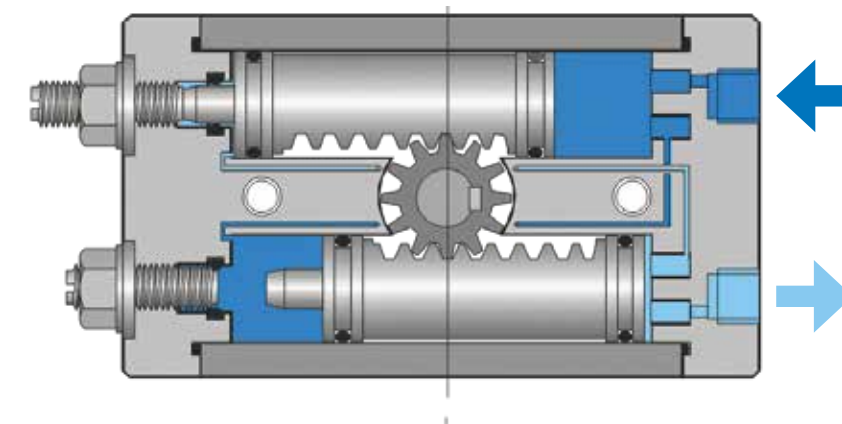


Schwenkantriebe

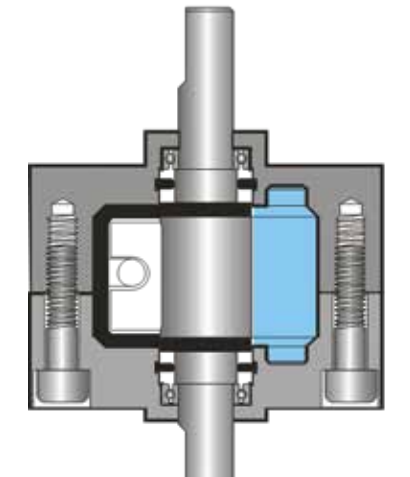
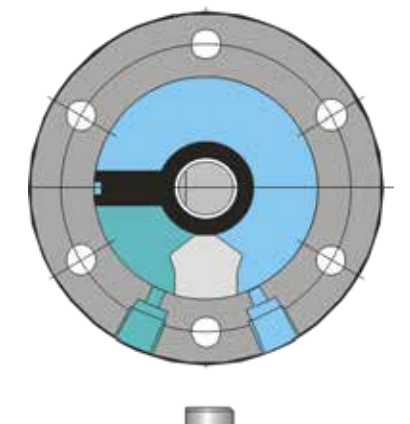
Zahnradantrieb



Zahnradantrieb mit doppelter Zahnstange

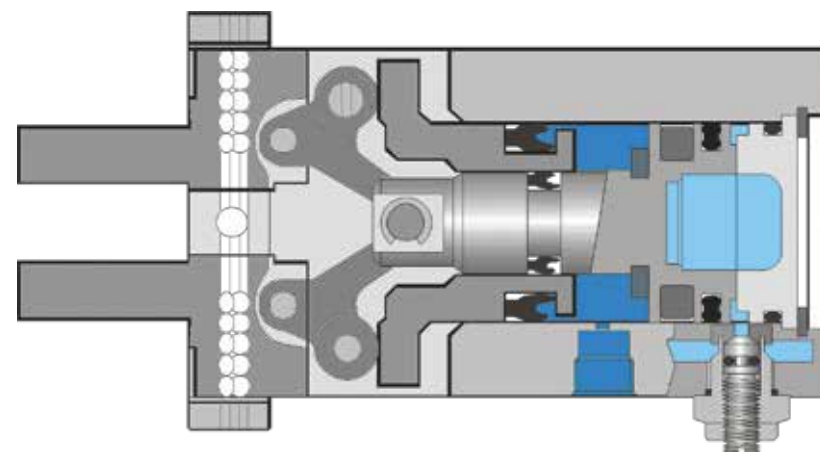


Drehflügelantrieb

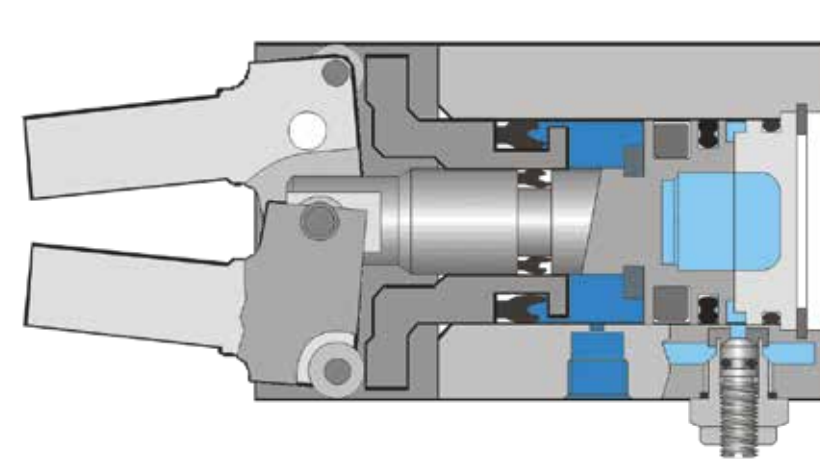


Pneumatische Greifer

Parallelgreifer



Winkelgreifer



Zentrischgreifer



Zylinder-Montagearten

▶ Direktmontage



▶ Montage auf Gewindehülse



▶ Rückseitige Flanschmontage



▶ Vorderseitige Flanschmontage



▶ Montage auf Halter oder Füßen



▶ Montage mit schwenkbarer Befestigung hinten



▶ Montage auf schwenkbarem Zapfen



Komponenten eines Linearantriebs

