



Expertise – Passion – Automation

**Mehr Produktionseffizienz durch  
vernetzte Kommunikation**

Unsere IO-Link Lösungen



## SMC – Der Komplettanbieter für alle Anforderungen rund um Ihre Automatisierung

Die Produktion der Zukunft muss nicht nur schlank, sondern auch smart sein: Die intelligente Fertigung (Smart Manufacturing) steht heute im Mittelpunkt. Sie nutzt automatisierte Arbeitsprozesse und Datenanalytik, um die Produktivität zu steigern.

Bei diesem Ansatz überwachen über das Internet vernetzte Maschinen das Herstellungsverfahren. Und für solche intelligenten Anlagen braucht es smarte Maschinenkomponenten.

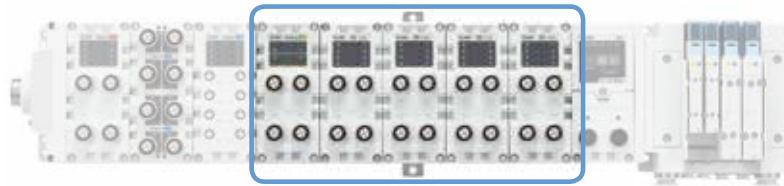
Unsere breite Palette intelligenter Produkte, darunter IO-Link Sensoren, IO-Link Master und IO-Link kompatible Antriebe, hilft Ihnen dabei, Ihre Produktivität zu verbessern und Kosten zu reduzieren.

Stellen Sie mit SMC IO-Link Technologien die Weichen für Industrie 4.0.

## Unsere IO-Link Produkte

### Master

**IO-Link Master**  
Serie EX600-GILB



### Sensoren

**Druckschalter**  
Serie ISE20B



**Digitaler Drucksensor für Druckluft und allgemeine Medien**  
Serie ISE70/ISE71



**Digitaler Durchflusssensor für Wasser**  
Serie PF3W7



**Positionssensor für Aktoren**  
Serie D-MP



### Antriebe

**Kommunikationsmodul**  
Serie EX260



**Motor Controller**  
Serie JXCL1



**Elektropneumatischer Regler**  
Serie ITV10/20/30



Dank neuer Technologie werden Sensoren und Antriebe intelligenter, aber ...

## Was bedeutet IO-Link wirklich?

IO-Link (IEC61131-9) ist ein serielles Kommunikationsprotokoll mit offenem Standard. Es ermöglicht den bidirektionalen Austausch von Daten zwischen IO-Link kompatiblen Sensoren und Geräten, die an einen Master angeschlossen sind. Der IO-Link Master kommuniziert diese Daten über verschiedene Netzwerke oder Feldbusse. So können die Informationen für sofortige Maßnahmen oder eine langfristige Analyse über ein industrielles Informationssystem (SPS, HMI usw.) verwendet werden.

Jedes IO-Link Gerät verfügt über eine IODD-Datei (Beschreibungsdateien) mit den Geräteeigenschaften und seinen IO-Link Kapazitäten.

## Wussten Sie, dass ...

IO-Link nicht einfach ein weiterer Feldbus ist? Es handelt sich vielmehr um eine Punkt-zu-Punkt-Kommunikation zwischen einem kompatiblen IO-Link Master und einem Feldgerät. Und weil IO-Link ein offener Standard ist, sind Master-Geräte für nahezu jeden Feldbus oder jedes Automatisierungssystem (SPS) verfügbar.



## IO-Link mit SMC: Die 6 Vorteile

### Erhöhte Datenverfügbarkeit

Grundsätzlich stehen **drei Grunddatenarten** zur Verfügung, die in *zyklische Daten* (regelmäßige automatische Übermittlung) oder *azyklische Daten* (Übermittlung bei Bedarf oder nach Anfrage) eingeteilt werden.



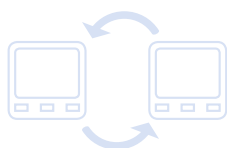
### Standard-Verdrahtung

Alle Messwerte werden digital übermittelt. Deshalb speichert der IO-Link Master alle Geräteparameter. Die Datenübertragung basiert auf einem 24 V-Signal, abgeschirmte Kabel sind nicht erforderlich.



### Einfacher Geräteaustausch

Das Plug-and-Play-Konzept vereinfacht den Anschluss: Ein gemeinsamer Stecker sorgt für Kommunikation und Stromversorgung. Die Parameter werden in dem Master gespeichert und angeschlossene Geräte automatisch eingestellt.



### Produkt-Diagnose

Es ist nicht nötig, mit dem Austausch eines Sensors zu warten, bis eine Prozessstörung auftritt. Die Geräte und ihr Zustand werden über die Ereignis-Daten ständig überwacht.

Je nach Gerät können Sie verfolgen, ob übermäßige Temperaturen oder Drücke vorhanden sind, ob die Geräte außer Reichweite oder intern ausgefallen sind usw.



### Fernzugriff

Maßgeschneiderte Lösungen fordern eine kontinuierliche Anpassung der Parameter. Alle Einstellungen werden über das Steuersystem (PC) kontrolliert. Das spart Zeit und erhöht die Maschinenverfügbarkeit.



### Manipulationssicher

Die Tastensperrfunktion schützt vor unbefugter Änderung der Einstellungen.



## Zusammen sorgen diese Vorteile für Folgendes:

- ▶ Allgemeine Kosteneinsparungen
- ▶ Erhöhte Prozesseffizienz
- ▶ Verbesserte Maschinenverfügbarkeit.

## Digitaler Präzisionsdruck- und Vakuumsensor für Druckluft

### Serie ISE20B



Interner Fehler, abweichende interne Temperatur, außerhalb des Nennbereichs, Diagnosebit (Prozessdaten).

- Verwendbares Medium: Druckluft
- 3 auf dem Bildschirm dargestellte Parameter
- Farbliche Kennzeichnung (rot/grün) der Messwerte
- Druckbereiche: von -100 bis 1 MPa
- Wiederholgenauigkeit:  $\pm 0,2$  % v. E.  $\pm 1$  Stelle
- Ausgang: IO-Link und NPN/PNP
- Schutzart IP65
- Verbrauch: max. 35 mA
- Energiesparmodus verfügbar.



#### Ausgewählte Produkte

Bestell-Nr.	Nenndruckbereich	Verwendbares Medium	Medienanschluss	Ausgang
ISE20B-L-M5	0 bis 1 MPa	Druckluft, nicht korrodierendes Gas, nicht entzündliches Gas	M5 Innengewinde	IO-Link/ Schaltausgang
ZSE20B-L-M5	0 bis -100 kPa			
ZSE-20BF-L-M5	-100 bis 100 kPa			

10101110110101011100100101101011101101010111001001011010111011010101110010010110

## Digitaler Präzisionsdruck- und Vakuumsensor für Druckluft

### Serie ISE70/ISE71



- Verwendbares Medium: Druckluft und allgemeine Medien
- 3 auf dem Bildschirm dargestellte Parameter
- Farbliche Kennzeichnung (rot/grün) der Messwerte
- Druckbereiche: von 0 bis 10 MPa
- solides, schwenkbares Metall-Gehäuse
- Wiederholgenauigkeit: max.  $\pm 0,5$  % v. E.
- Ausgang: IO-Link und NPN/PNP
- Schutzart IP67
- Verbrauch: max. 35 mA
- Energiesparmodus verfügbar.



#### Ausgewählte Produkte

Bestell-Nr.	Nenndruckbereich	Verwendbares Medium	Medienanschluss	Ausgang
ISE70-F02-L2	0 bis 1 MPa	Druckluft, nicht korrodierendes Gas, nicht entzündliches Gas	G1/4	IO-Link/Schaltausgang 1 + Schaltausgang 2 (Schaltausgang: NPN oder PNP)
ISE71-F02-L2	0 bis 1,6 MPa			
ISE70G-F02-L2	0 bis 1 MPa	Flüssigkeiten oder Gase, welche die medienberührenden Teile/Materialien nicht korrodieren		
ISE75G-F02-L2	0 bis 2 MPa			
ISE76G-F02-L2	0 bis 5 MPa			
ISE77G-F02-L2	0 bis 10 MPa			

Interner Fehler, abweichende interne Temperatur, außerhalb des Nennbereichs, Kurzschlusserkennung, Diagnosebit (Prozessdaten).

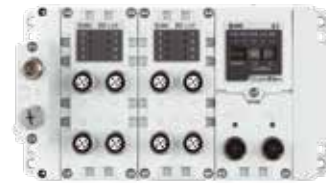




## IO-Link Master Serie EX600-GILB



- Kann mit CC-Link IE Field kompatiblen Feldbussystem verbunden werden
- Bis zu 4 Kommunikationsanschlüsse
- Bis zu 9 IO-Link Master durch serielle Schnittstelle
- Kombination mit digitalen Eingangs-/Ausgangseinheiten oder analogen Einheiten möglich
- Modulare Verbindung mit Eingangs-/Ausgangseinheiten oder Ventilen möglich
- Schutzart IP67.



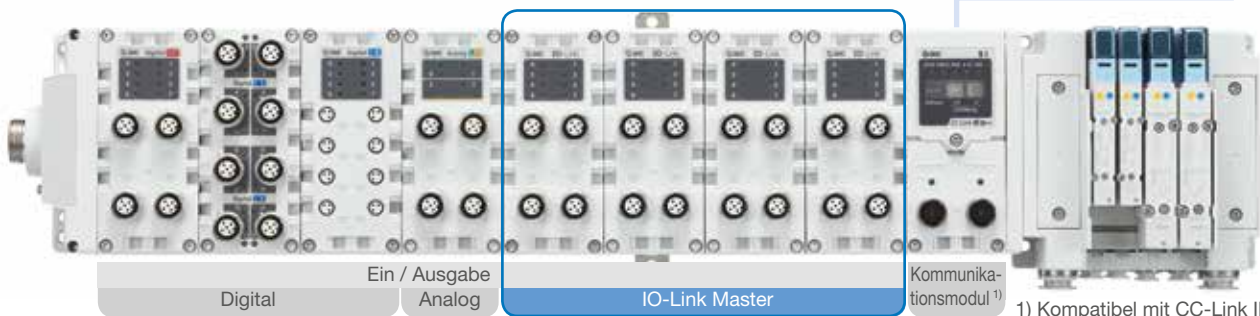
### Bestellschlüssel

EX600- GIL B -X60  
1 2

**1 Kommunikationsprotokoll**

**2 Anzahl Anschlüsse**

B 4 Anschlüsse



1) Kompatibel mit CC-Link IE Field: EX600-SCF1-X60

## Kommunikationsmodul Serie EX260



- Zur Ansteuerung von 5/2 oder 5/3 Magnetventilen durch Ein / Aus Signale
- Unterstützt Daten-Update-Zyklen von max. 1 ms
- Kompatible Ventilserien: SY, S0700, SV, VQC
- Verwendet ungeschirmte 4-Draht- oder 5-Draht-Leitungen



### Bestellschlüssel

EX260-S IL 1 - X207  
1 2 3

**1 Kommunikationsprotokoll**

IL IO-Link

**2 Ausgangsspezifikationen**

1 32 Ausgänge, PNP (negatives Bezugspotenzial/Quelle)

**3 IO-Link Anschluss-Klasse**

<b>X207</b>	IO-Link Anschluss-Klasse A, Ventilstromversorgung über anderen Anschluss
<b>X210</b>	IO-Link Anschluss-Klasse B



Interner Fehler, abweichende interne Temperatur, Kurzschlusserkennung (Ventilausgangsverdrahtung), Erkennung offener Stromkreis (Ventilausgangsverdrahtung), Fehler externe Stromversorgung (Ventilstromversorgung), Anzahl Ventilbetriebe überschritten.

# Elektropneumatischer Regler

## Serie ITV10/20/30



- Verwendbares Medium: Druckluft (ölfrei)
- Linearität: max.  $\pm 1$  % v. E.
- Hysterese: max. 0,5 % v. E.
- Wiederholgenauigkeit: max.  $\pm 0,5$  % v. E.
- Druckbereiche: 0,1, 0,5, 0,9 MPa
- Ausgang/Eingang: IO-Link
- Schutzart IP65
- Verbrauch: 80 mA



010110

1011010101110010010110101110110101011010111001001011010111010



Interner Fehler, außerhalb des Nennbereichs, Einstelldruck erreicht (Prozessdaten).

### Ausgewählte Produkte

Bestell-Nr.	Modell	Druckbereich	Anschlussgröße
ITV1050-IOF2N-X395	Ausführung 1000	0,9 MPa	G1/4
ITV2050-IOF3N-X395	Ausführung 2000	0,9 MPa	G3/8
ITV3050-IOF4N-X395	Ausführung 3000	0,9 MPa	G1/2

# Motor Controller

## Serie JXCL1



- Verschiedene kompatible Antriebe: Alle 24 VDC Schrittmotor-Achsen
- Zwei Betriebsbefehl-Arten: Auf Schritt-Nummer oder numerischen Daten basierter Betrieb
- Stromaufnahme: max. 100 mA
- Verwendbare elektrische Antriebe: LEF, LEM, LEL, LEY/LEYG, LES/LESH, LEPY/LEPS, LEH, LER



Fehler externe Stromversorgung (Steuerungs-Stromversorgung)  
Alarm der Motorsteuerung,  
Diagnosebit (Prozessdaten).

### Ausgewählte Produkte

Bestell-Nr.	Feldbusprotokoll	Montage
JXCL17	IO-Link	Schraubmontage
JXCL18		DIN-Schiene

## Gemeinsame Spezifikationen

	ZSE20B(F)-L/ ISE20B-L	ISE70/ISE71	PF3W7-X445	D-MP	EX600- GILB-X60	EX260- SIL1-X207/ X210	ITV-X395	JXCL1
<b>Version IO-Link</b>	V1.1	V1.1	V1.1	V1.1	V1.1	V1.1	V1.1	V1.1
<b>Länge Prozessdaten</b>	2-Byte-Eingang	2-Byte-Eingang	6-Byte-Eingang	2-Byte-Eingang	32-Byte-Eingang/32-Byte-Ausgang (je Anschluss)	4-Byte-Ausgang	2-Byte-Eingang/2-Byte-Ausgang	14-Byte-Eingang/22-Byte-Ausgang
<b>Übertragungsgeschwindigkeit</b>	COM2 (38,4 kbps)	COM2 (38,4 kbps)	COM2 (38,4 kbps)	COM3 (230,4 kbps)	—	COM3 (230,4 kbps)	COM3 (230,4 kbps)	COM3 (230,4 kbps)
<b>Minimale Zykluszeit</b>	2,3 ms	2,3 ms	3,5 ms	1,0 ms	—	0,8 ms	0,7 ms	2,4 ms
<b>Ausführung mit IO-Link Anschluss</b>	Klasse A	Klasse A	Klasse A	Klasse A	Klasse A	Klasse A/ Klasse B	Klasse A	Klasse A



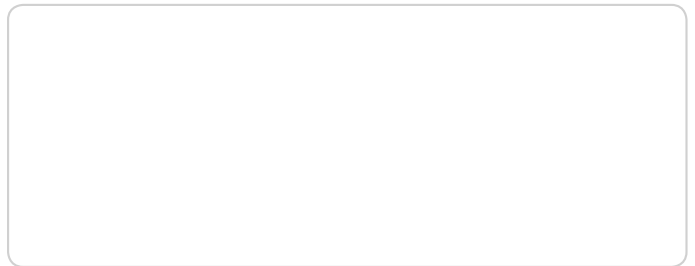
Expertise – Passion – Automation

#### SMC Deutschland GmbH

Boschring 13-15 • 63329 Egelsbach  
Tel. +49 (0) 6103 402-0  
info@smc.de  
www.smc.de

#### SMC Schweiz AG

Dorfstrasse 7 • 8484 Weisslingen  
Tel. +41 (0) 52 396 3131  
info@smc.ch  
www.smc.ch



<b>Austria</b>	+43 (0)2262622800	www.smc.at	office@smc.at
<b>Belgium</b>	+32 (0)33551464	www.smc-pneumatics.be	info@smc-pneumatics.be
<b>Bulgaria</b>	+359 (0)2807670	www.smc.bg	office@smc.bg
<b>Croatia</b>	+385 (0)13707288	www.smc.hr	office@smc.hr
<b>Czech Republic</b>	+420 541424611	www.smc.cz	office@smc.cz
<b>Denmark</b>	+45 70252900	www.smc.dk.com	smc@smc.dk.com
<b>Estonia</b>	+372 6510370	www.smc-pneumatics.ee	smc@smc-pneumatics.ee
<b>Finland</b>	+358 207513513	www.smc.fi	smc@smc.fi
<b>France</b>	+33 (0)164761000	www.smc-france.fr	info@smc-france.fr
<b>Germany</b>	+49 (0)61034020	www.smc.de	info@smc.de
<b>Greece</b>	+30 210 2717265	www.smc-hellas.gr	sales@smc-hellas.gr
<b>Hungary</b>	+36 23513000	www.smc.hu	office@smc.hu
<b>Ireland</b>	+353 (0)14039000	www.smc-pneumatics.ie	sales@smc-pneumatics.ie
<b>Italy</b>	+39 0292711	www.smc-italia.it	mailbox@smc-italia.it
<b>Latvia</b>	+371 67817700	www.smc.lv	info@smc.lv

<b>Lithuania</b>	+370 5 2308118	www.smc.lt	info@smc.lt
<b>Netherlands</b>	+31 (0)205318888	www.smc-pneumatics.nl	info@smc-pneumatics.nl
<b>Norway</b>	+47 67129020	www.smc-norge.no	post@smc-norge.no
<b>Poland</b>	+48 222119600	www.smc.pl	office@smc.pl
<b>Portugal</b>	+351 226166570	www.smc.eu	postpt@smc-smces.es
<b>Romania</b>	+40 213205111	www.smc-romania.ro	smcromania@smcromania.ro
<b>Russia</b>	+7 8127185445	www.smc-pneumatik.ru	info@smc-pneumatik.ru
<b>Slovakia</b>	+421 (0)413213212	www.smc.sk	office@smc.sk
<b>Slovenia</b>	+386 (0)73885412	www.smc.si	office@smc.si
<b>Spain</b>	+34 902184100	www.smc.eu	post@smc-smces.es
<b>Sweden</b>	+46 (0)86031200	www.smc.nu	post@smc.nu
<b>Switzerland</b>	+41 (0)523963131	www.smc.ch	info@smc.ch
<b>Turkey</b>	+90 212 489 0 440	www.smc-pneumatik.com.tr	info@smc-pneumatik.com.tr
<b>UK</b>	+44 (0)845 121 5122	www.smc-pneumatics.co.uk	sales@smc-pneumatics.co.uk