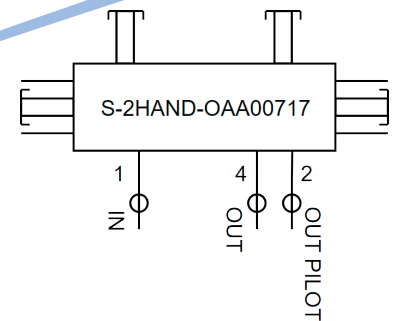


Zweihand-Bedienpult S-2HAND-OAA00717



- Rein pneumatisch
- Einfache Montage
- Geringer Verschlauchungsaufwand
- Standfuß für das Zweihandpult optional verfügbar
- Sichere Bewegungsrichtung (SDI) Kat.1 PL c gemäß EN ISO 13849
- Erfüllt die Anforderungen der 2-Hand Norm ISO 13851:2019
- Stabiles Kunststoffgehäuse
- Durchfluss bis zu max. 1400 NI/min
- Geeignet für die Ortsbindung einer Person
- Druckluftausfall und Wiederkehr führt zu keiner gefährlichen Bewegung
- CE zertifiziert

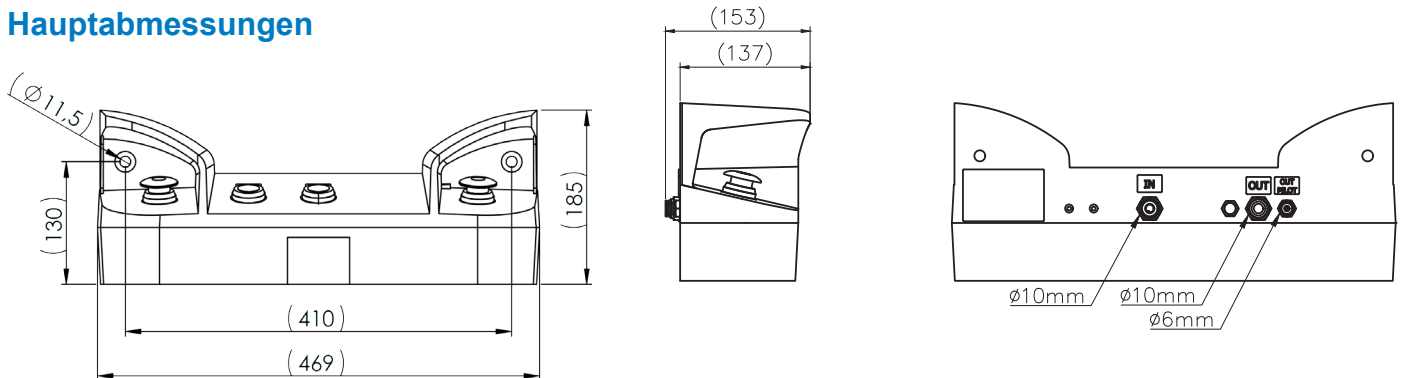


Wenn die zwei Tasten gleichzeitig betätigt werden, liegt am Ausgang ein pneumatisches Signal an. Sobald einer oder beide Taster losgelassen wird/werden, fällt das Signal ab. Das Zweihand-Bedienpult ist zusätzlich mit einem Taster zum Entlüften der Druckluft ausgerüstet. Auch eine mögliche Gefährdung durch Energieausfall und Energiewiederkehr ist durch die Restart-Funktion abgesichert. Dieses Bauteil erfüllt die Anforderungen nach ISO 13851:2019.

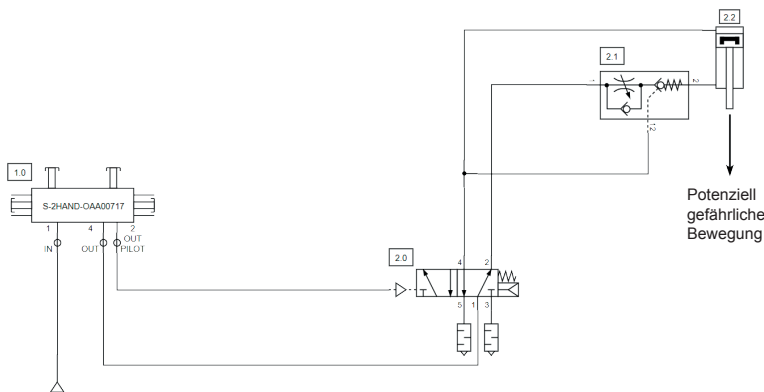
Technische Daten

Gesamtgewicht	2,9 kg
Gehäusematerial	Kunststoff
Versorgung (IN) / Versorgungsausgang (OUT) / Pilotluftausgang (OUT PILOT)	Ø 10 mm / Ø 10 mm / Ø 6 mm
Medium	Druckluft
Druckluftversorgung	0,25 bis 1,0 MPa
Maximaler Durchfluss	1400 NI/min
Umgebungstemperatur Betrieb	-5° C (nicht frierend) bis 50° C
Type laut ISO 13851:2019	III A
Max. erreichbarer Performance Level nach EN ISO 13849-1	c
Ansprechzeit	0,5 s

Hauptabmessungen



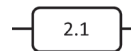
Schaltempfehlung



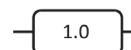
Zweihandsteuerung: Sichere Bewegungsrichtung bis max. Kategorie 1, PL c



Sicheres Anhalten und Absperren bei Druckluftausfall bis max. Kategorie 1, PL c



Vermeiden von unerwartetem Anlauf bis max. Kategorie 1, PL c



Die Bauteile 2.0, 2.1 und 2.2 sind nicht im Lieferumfang enthalten.

Produkte für 2.0

- EVSA7-6-FG-S-2 + Einzelanschlussplatte*
- EVS7-1-A02F Einzelanschlussplatte G1/4*
- EVS7-1-A03F Einzelanschlussplatte G3/8*
- VFA3130-02F*
- VFA5120-03F*

* Bitte kontaktieren Sie betreffend der Produkte unsere Experten.

Produkte für 2.1

ASP 3 30 F-01 06 S

Bestelloptionen

- teflonisiert
- Gegenmutter-Option
 - Sechskant-Gegenmutter
 - J Runde Gegenmutter

Baugröße

3	1/8-Standard
4	1/4-Standard
5	3/8-Standard
6	1/2-Standard

Modell

3	Universal-Typ
---	---------------

Mit Steckverbindungen

Verwendbarer Schlauch-Außen-ø

Millimeter	Zoll
06	ø6
08	ø8
10	ø10
12	ø12
07	ø1/4"
09	ø5/16"
11	ø3/8"
13	ø1/2"

Gewindeanschluss

Symbol	Zylindersseite	Anschluss Pilotventil
01	R(P)1/8	M5
02	R(P)1/4	Rc(P)1/8
03	R(P)3/8	Rc(P)1/8
04	R(P)1/2	Rc(P)1/4
F02	R(P)1/4	G(PF)1/8
F03	R(P)3/8	G(PF)1/8
F04	R(P)1/2	G(PF)1/4
N01	NPT1/8	10-32UNF
N02	NPT1/4	NPT1/8
N03	NPT3/8	NPT1/8
N04	NPT1/2	NPT1/4