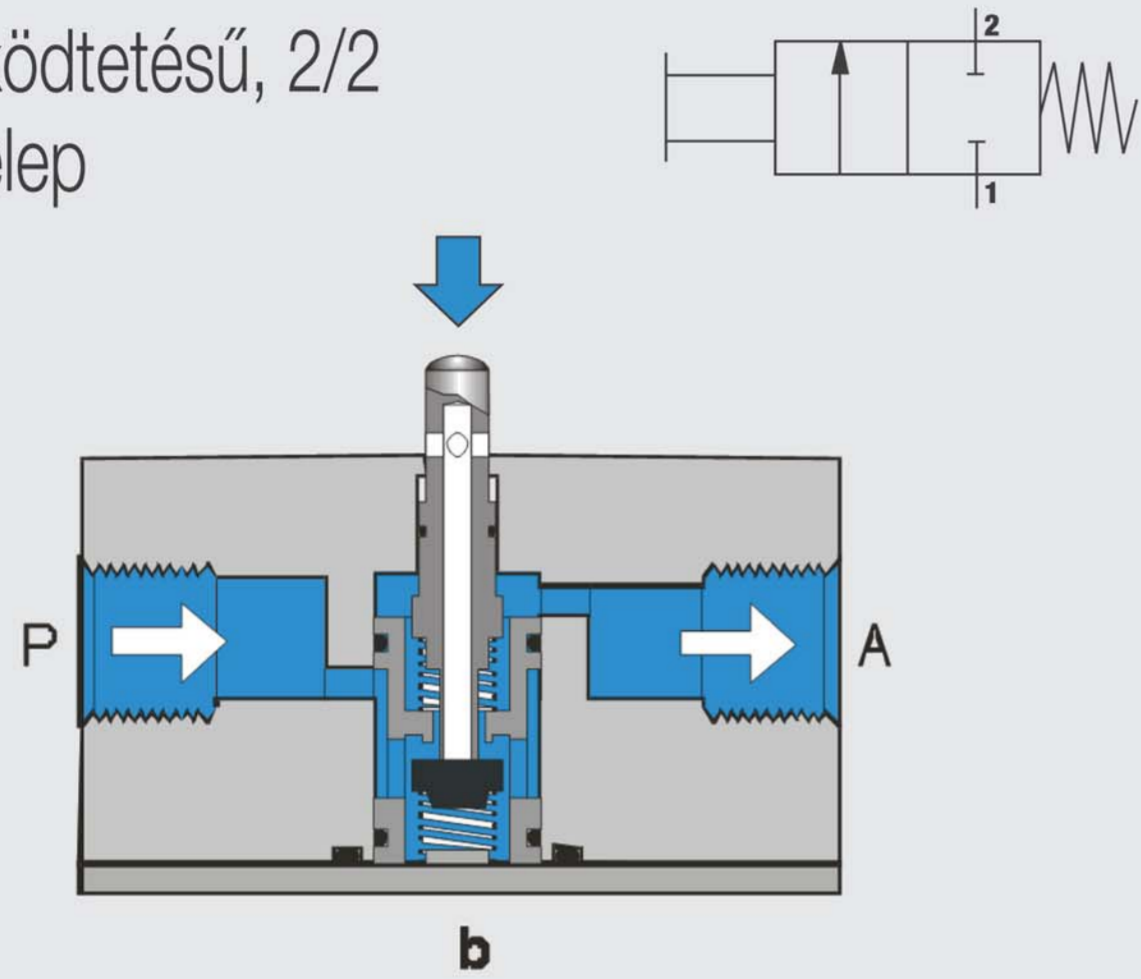


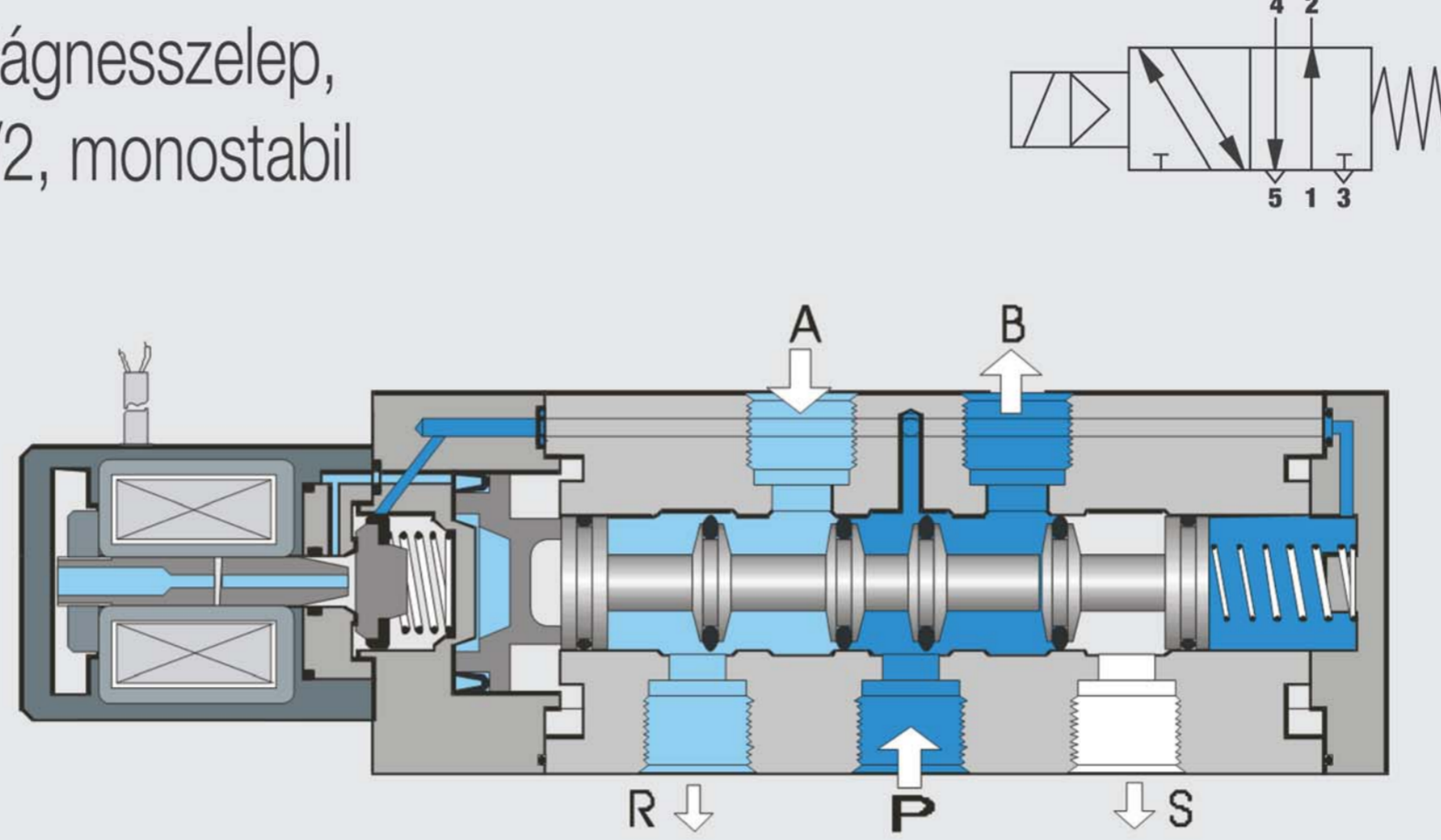
# ÚTSZELEPEK

## Levegő-csatlakozások és kapcsolási helyzetek

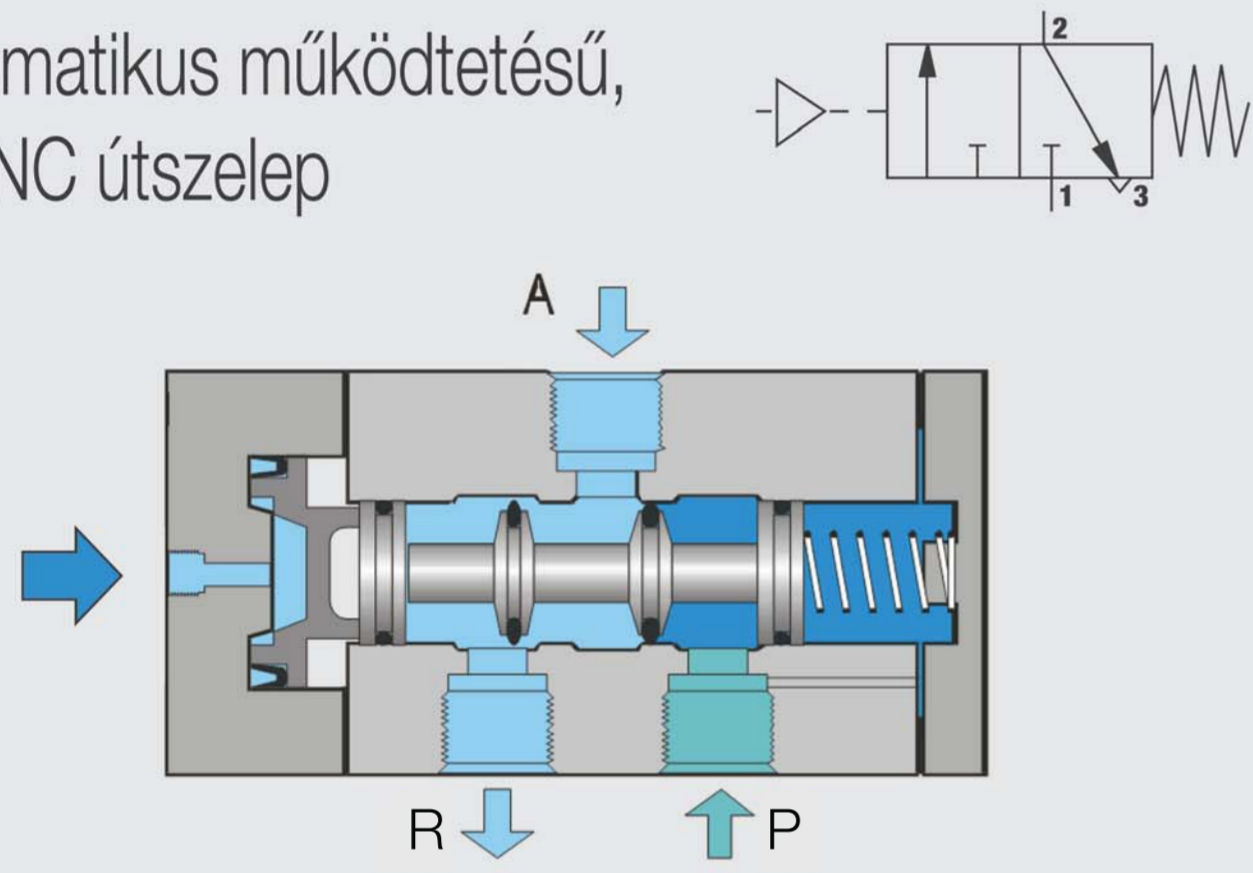
Kézi működtetésű, 2/2  
NC útszelep



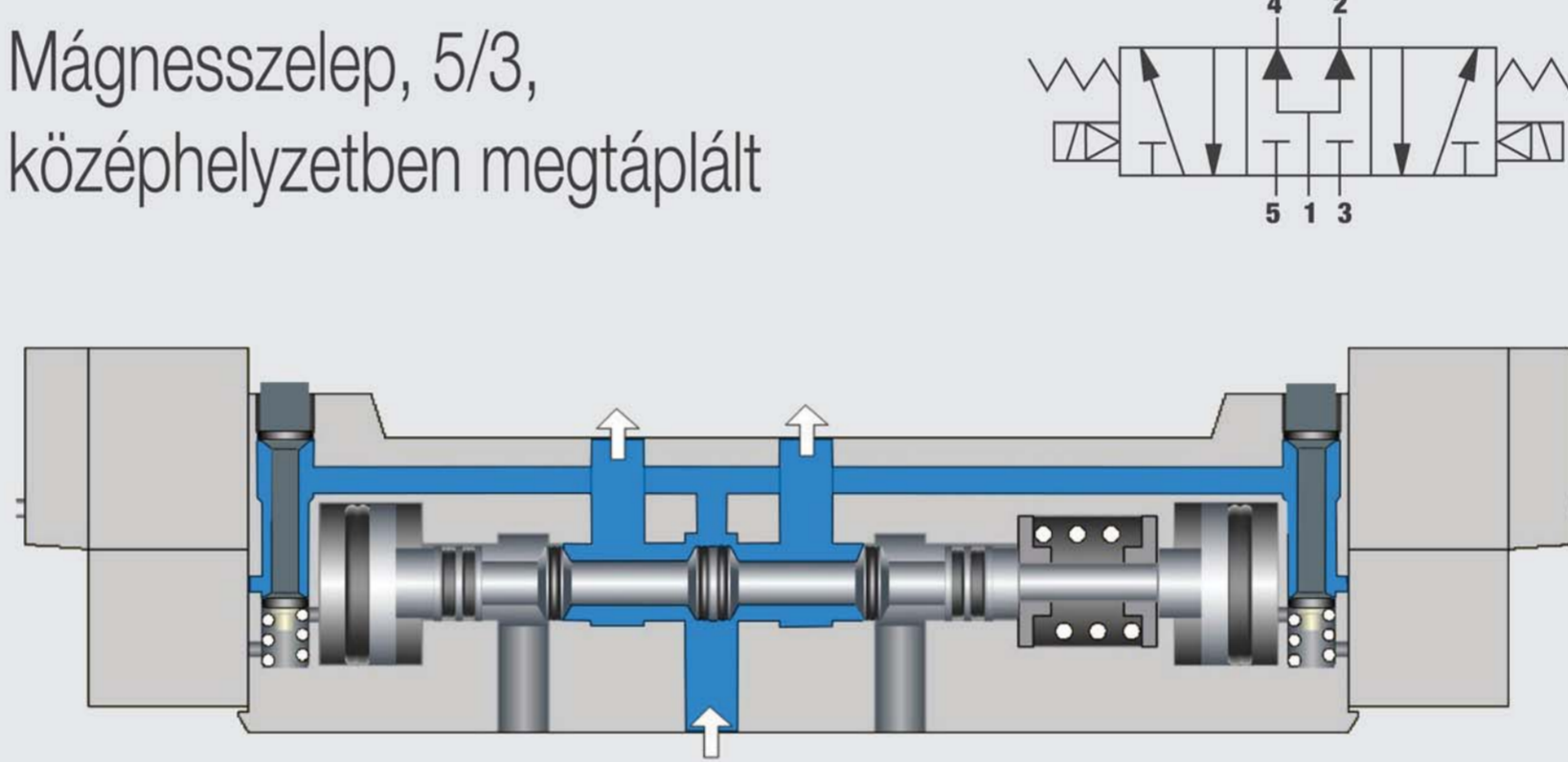
Mágnesszelep,  
5/2, monostabil



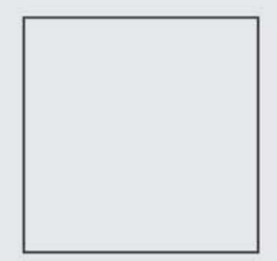
Pneumatikus működtetésű,  
3/2, NC útszelep



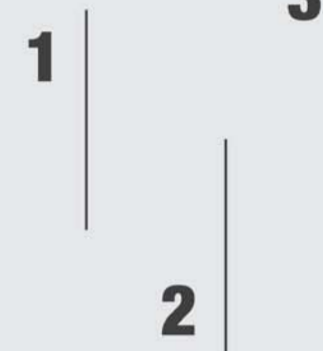
Mágnesszelep, 5/3,  
középhezretben megtáplált



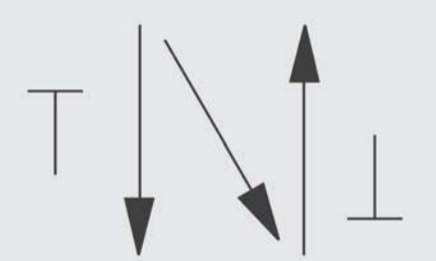
Kapcsolási helyzetek



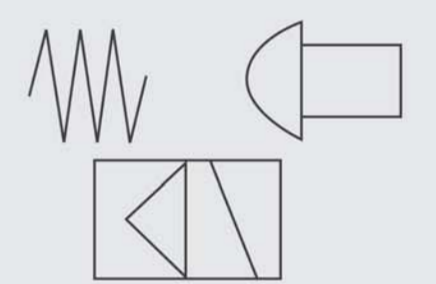
Levegő-csatlakozások



Áramlási utak

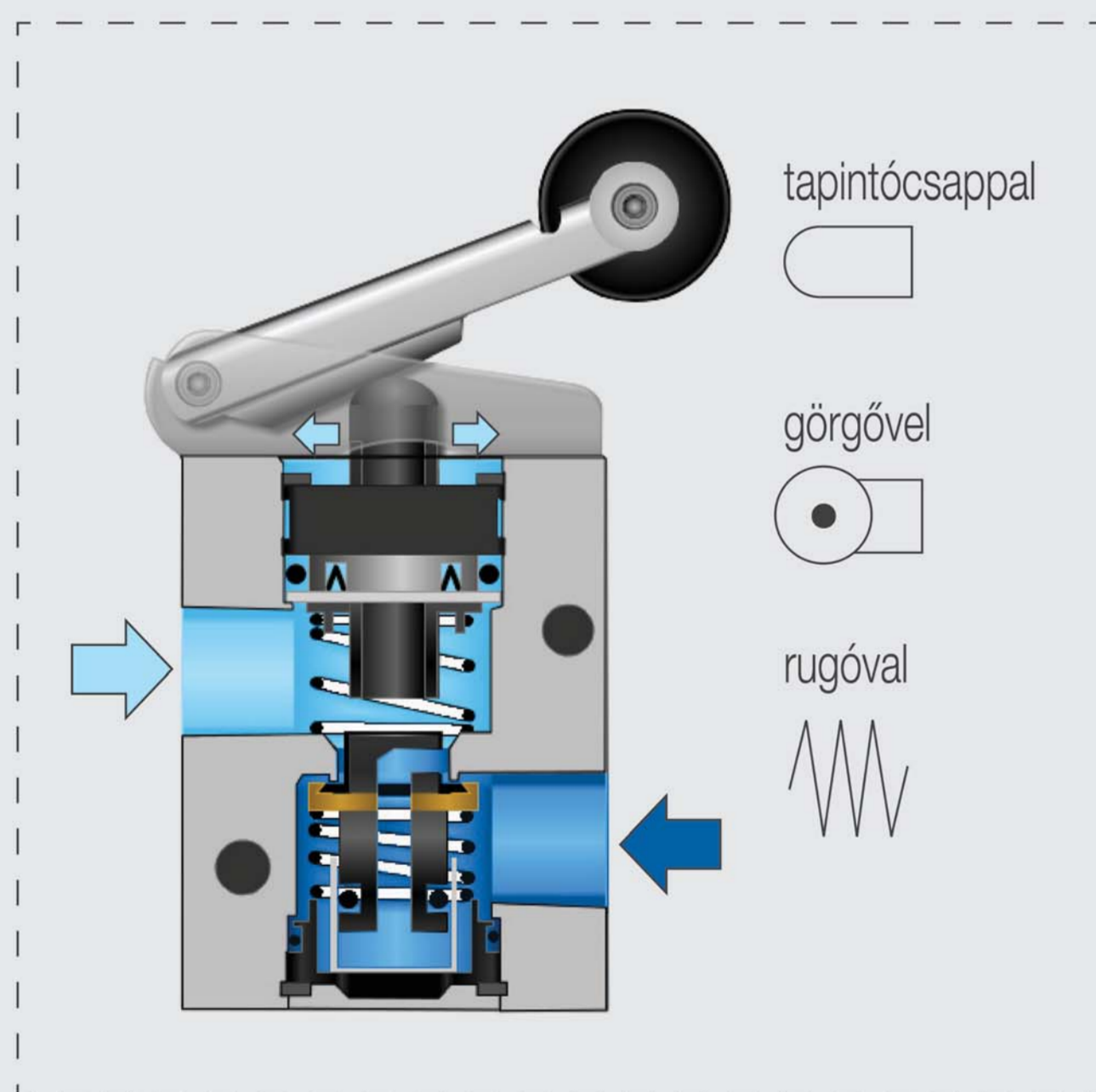


Működtetések

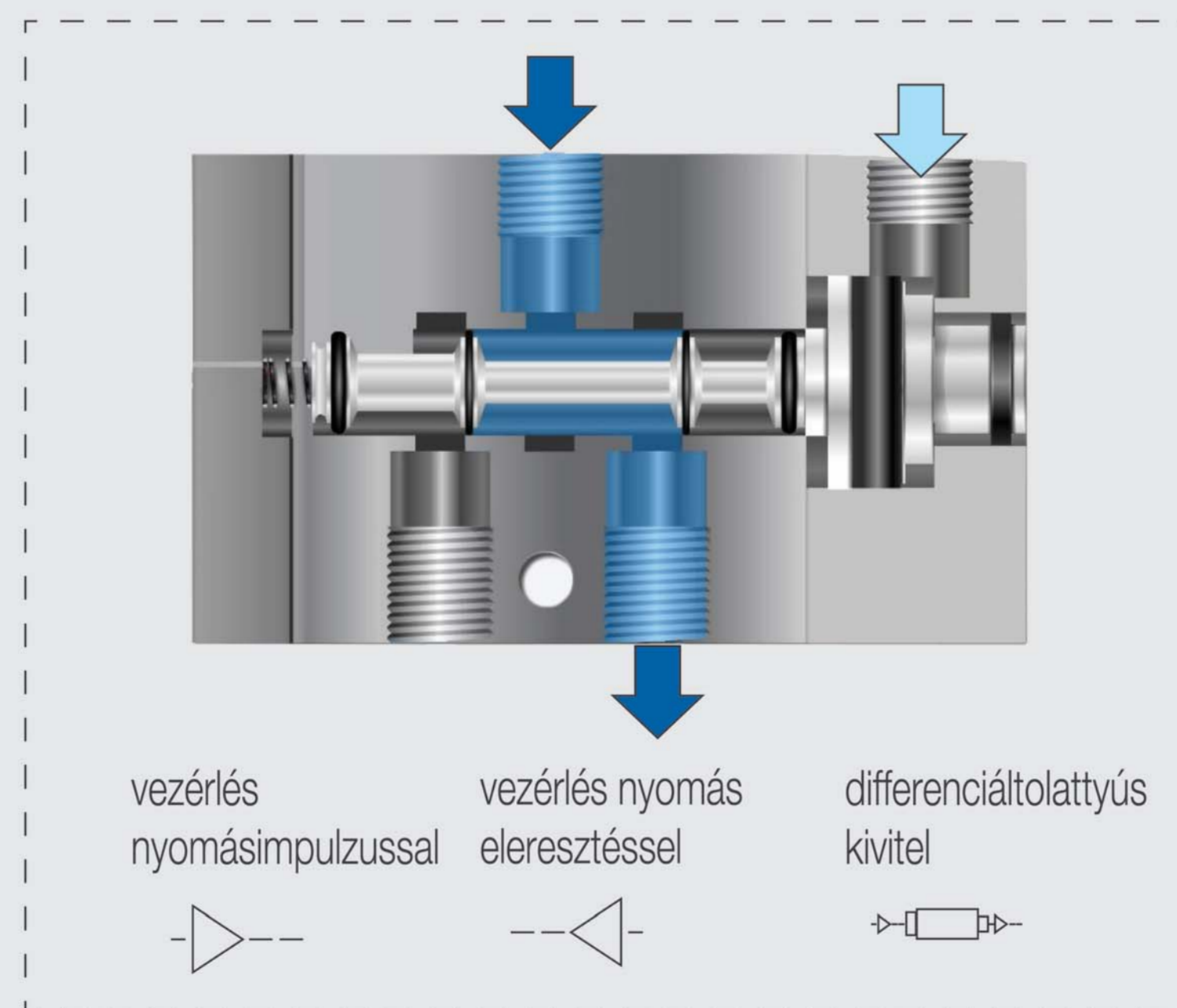


## Szelepek működtetése

Mechanikus működtetés

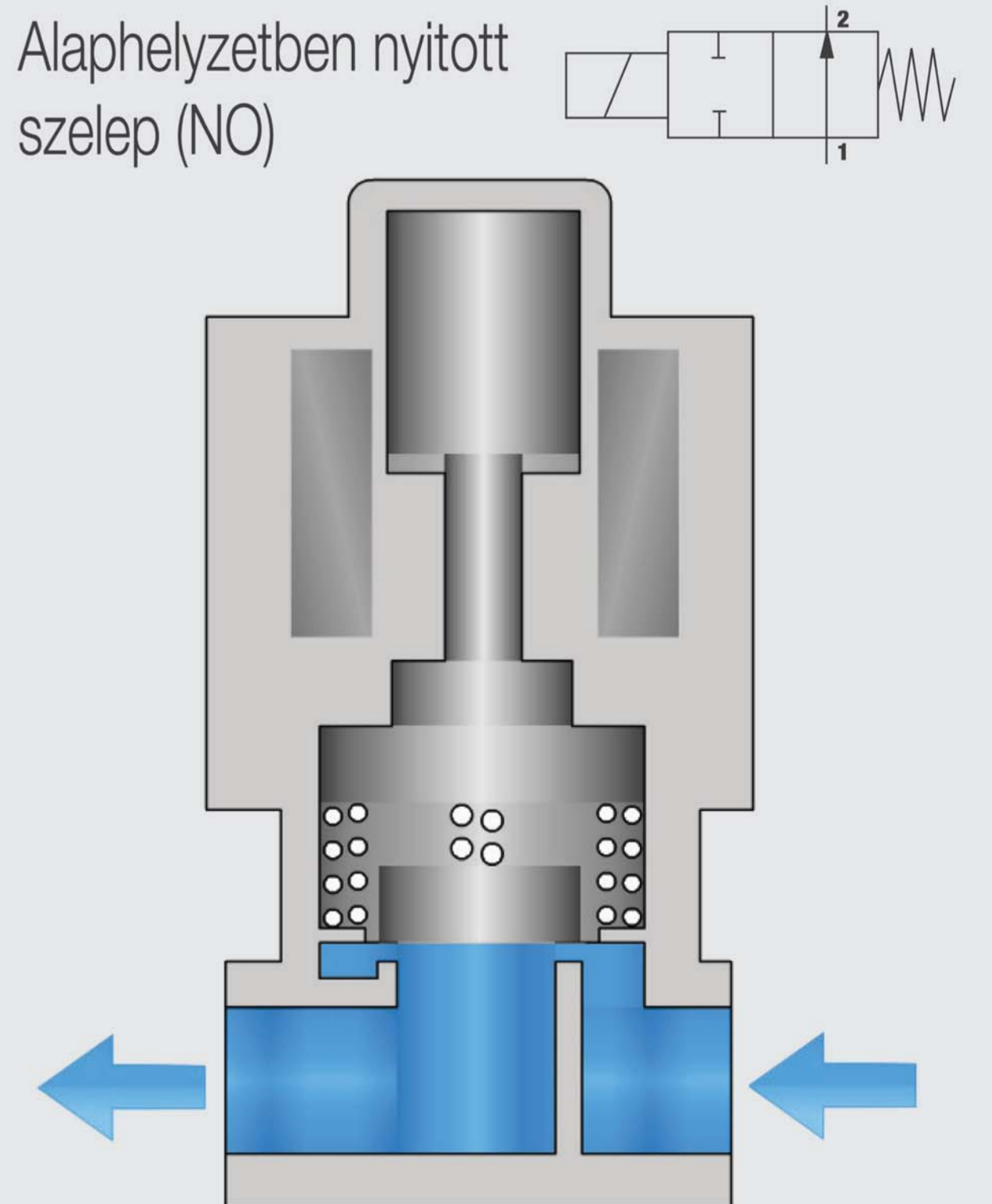


Pneumatikus működtetés

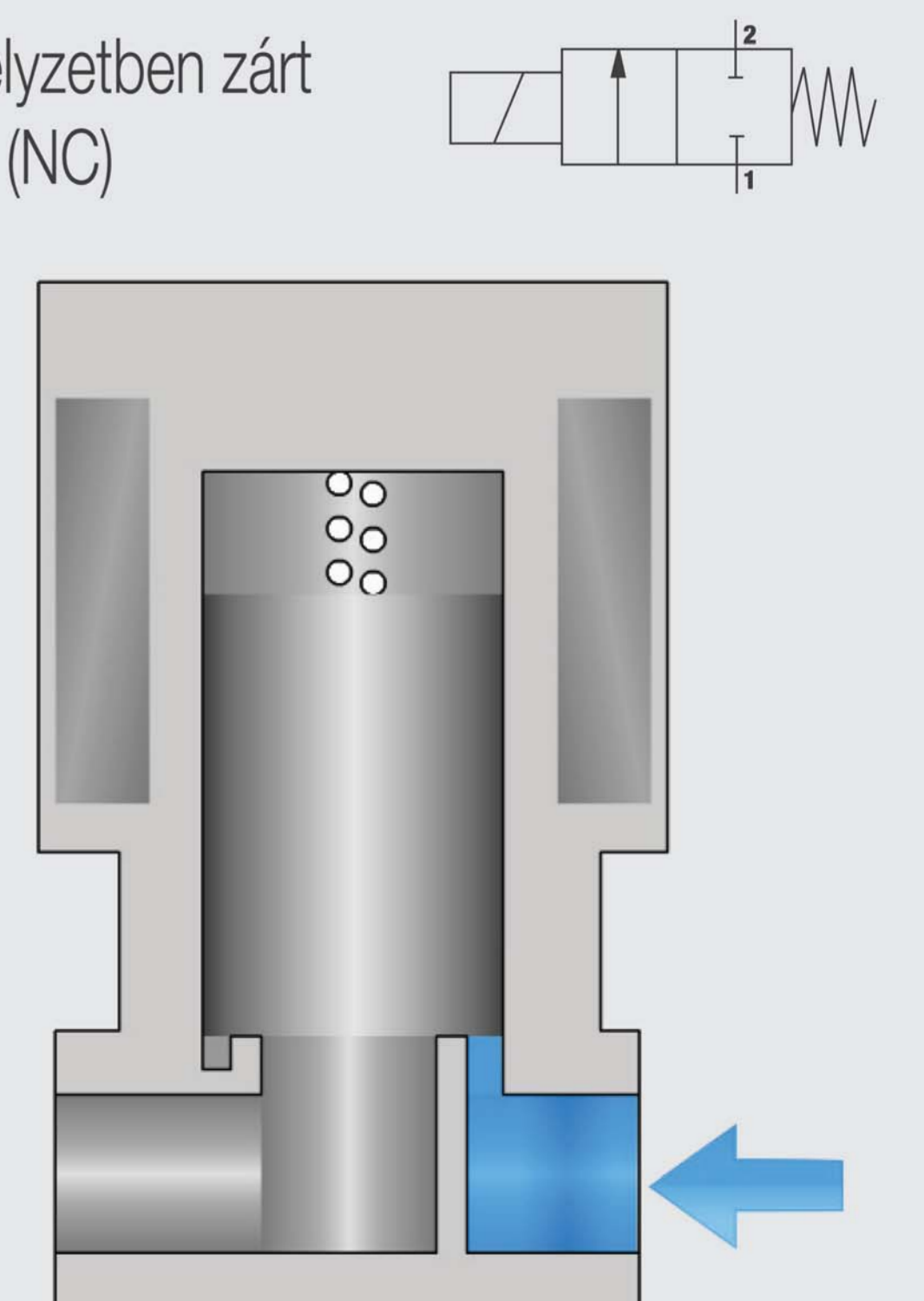


## Alaphelyzet

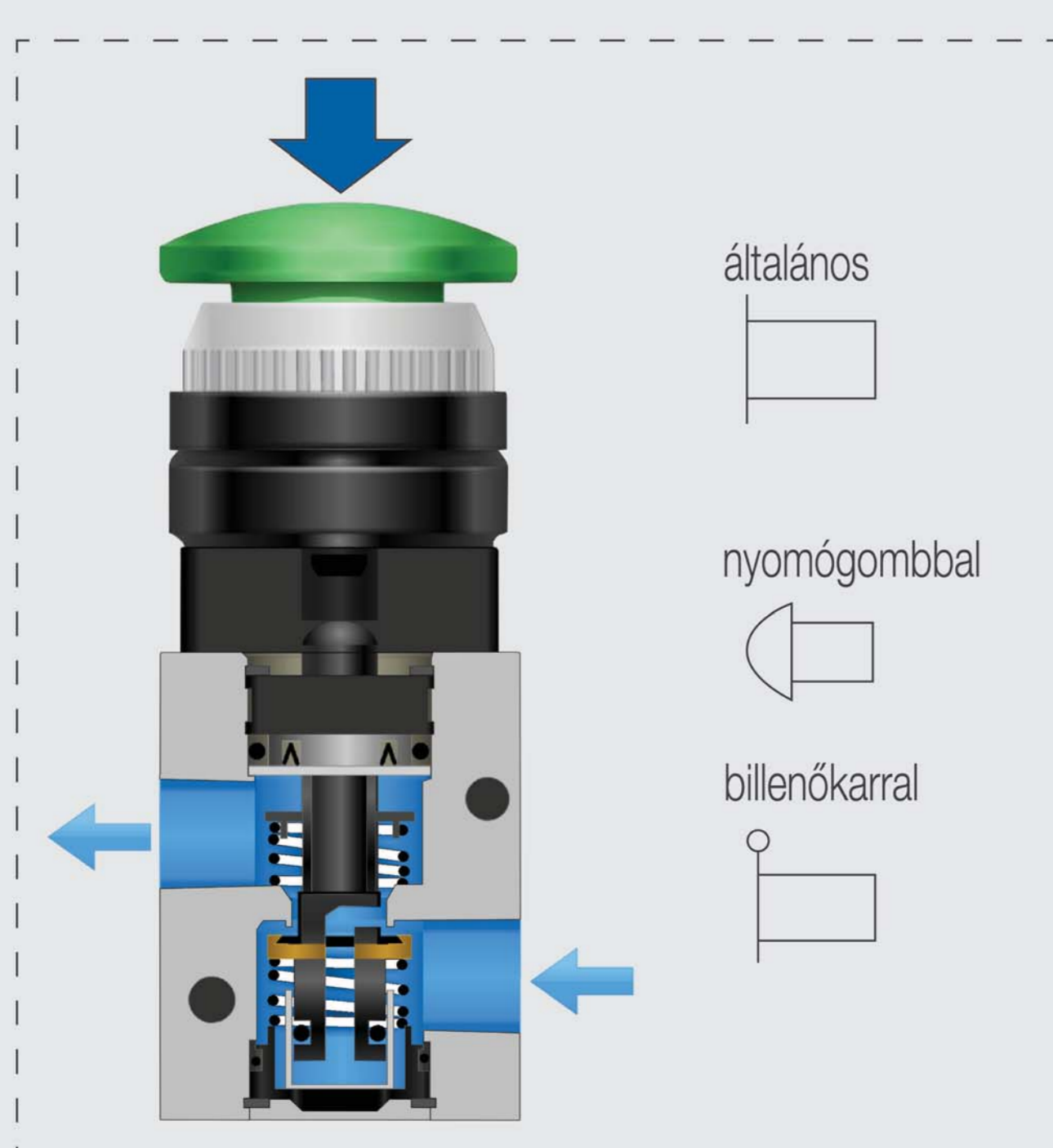
Alaphelyzetben nyitott  
szelep (NO)



Alaphelyzetben zárt  
szelep (NC)



Kézi működtetés



Elektromos jellel működtetés

