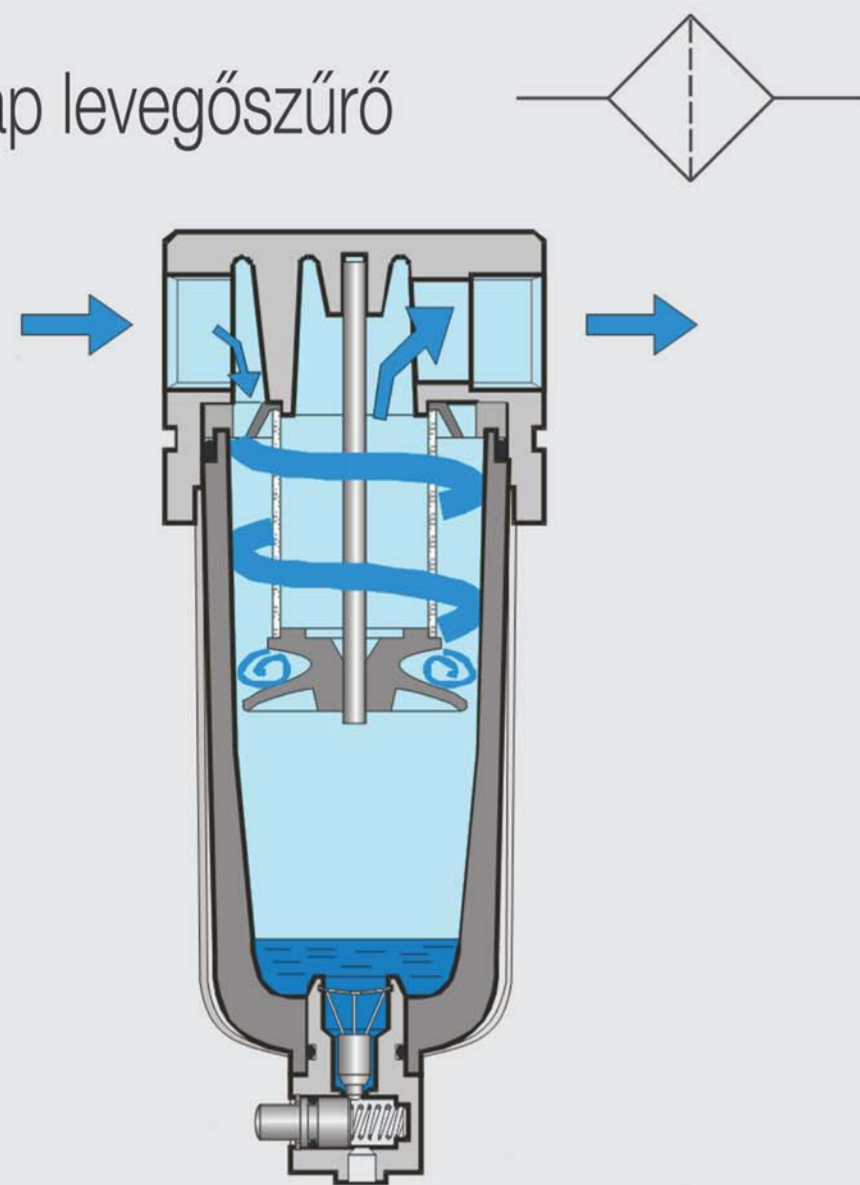


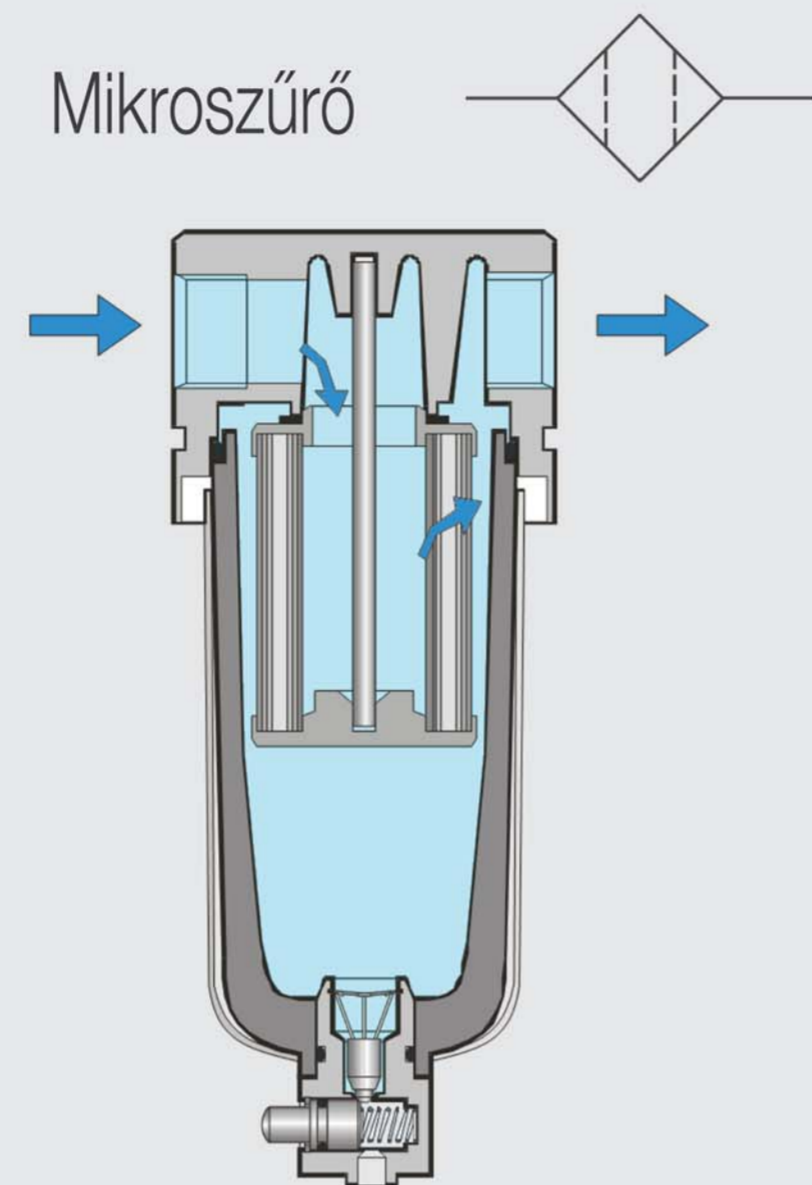
# SŰRÍTETT LEVEGŐ ELŐKÉSZÍTÉS

## Levegőszűrő

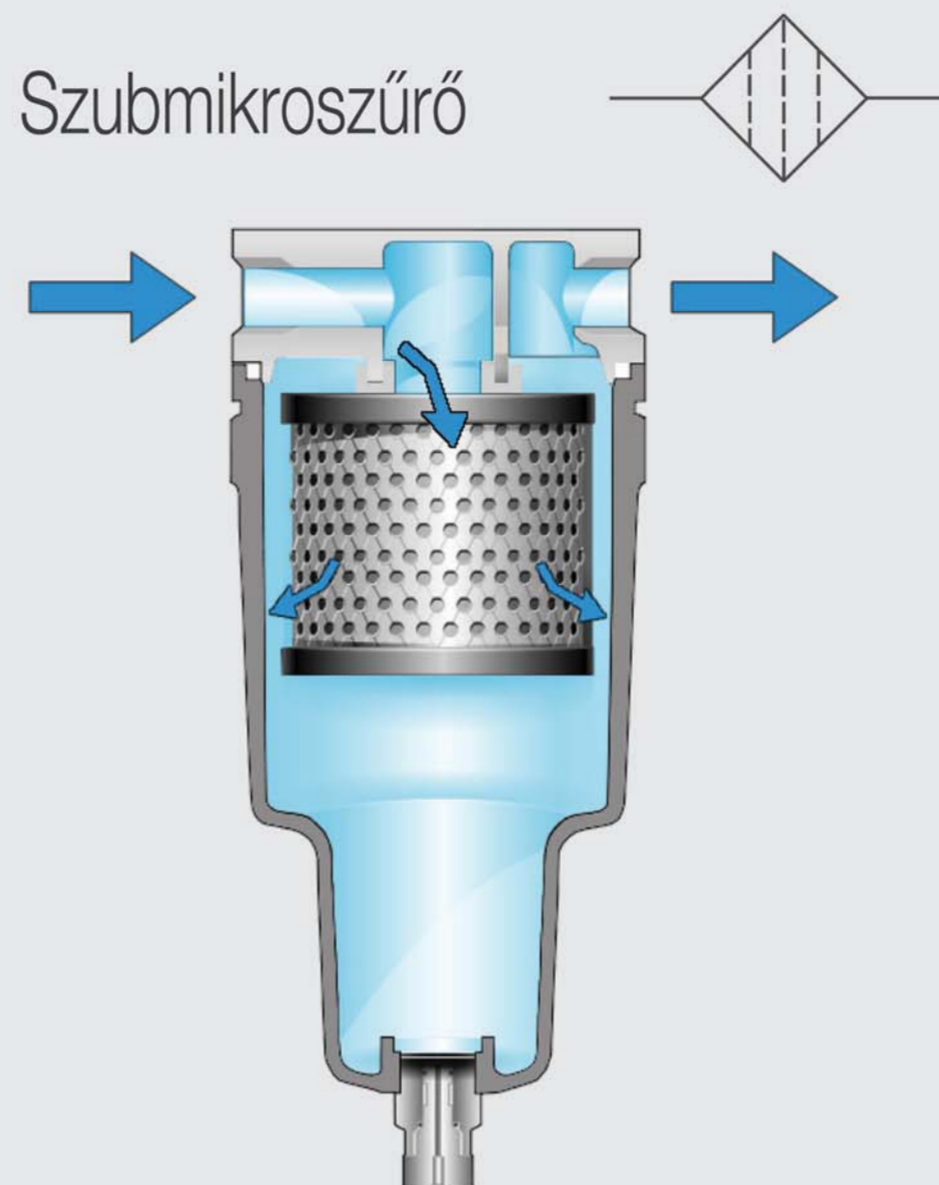
Alap levegőszűrő



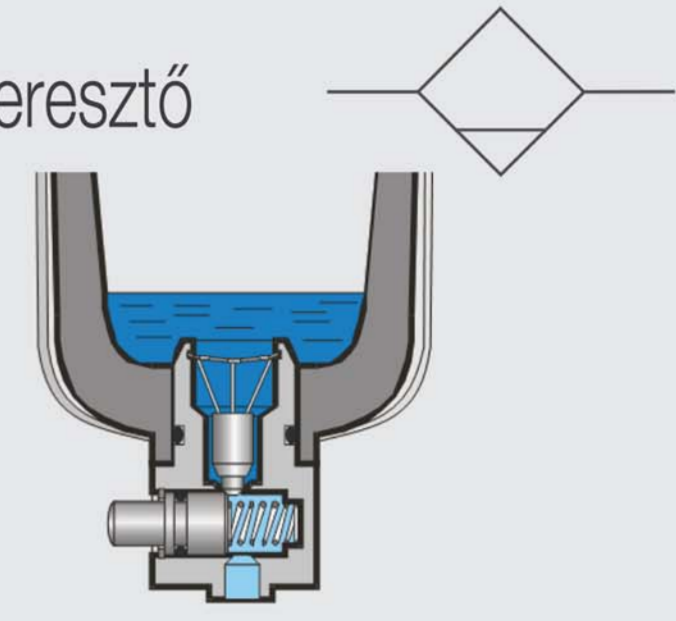
Mikroszűrő



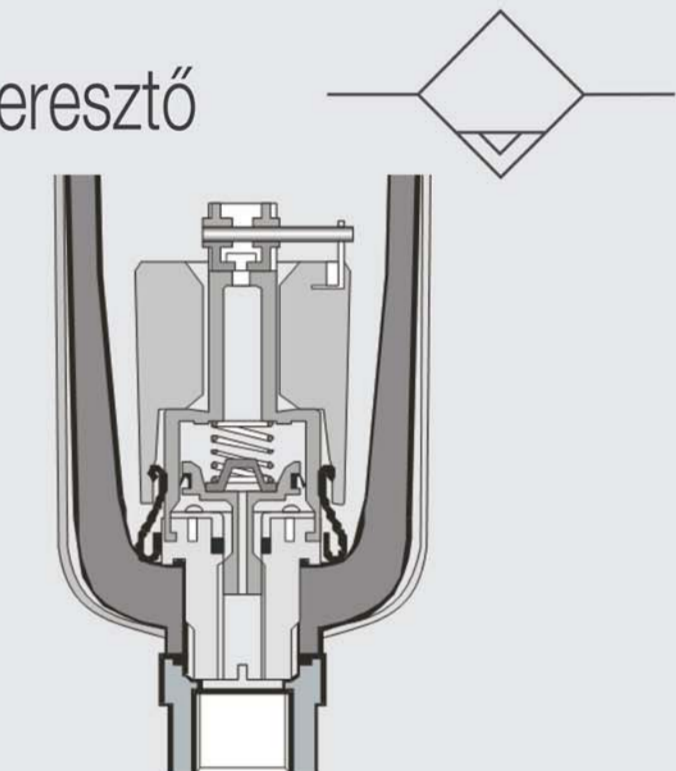
Szubmikroszűrő



Kézi leeresztő

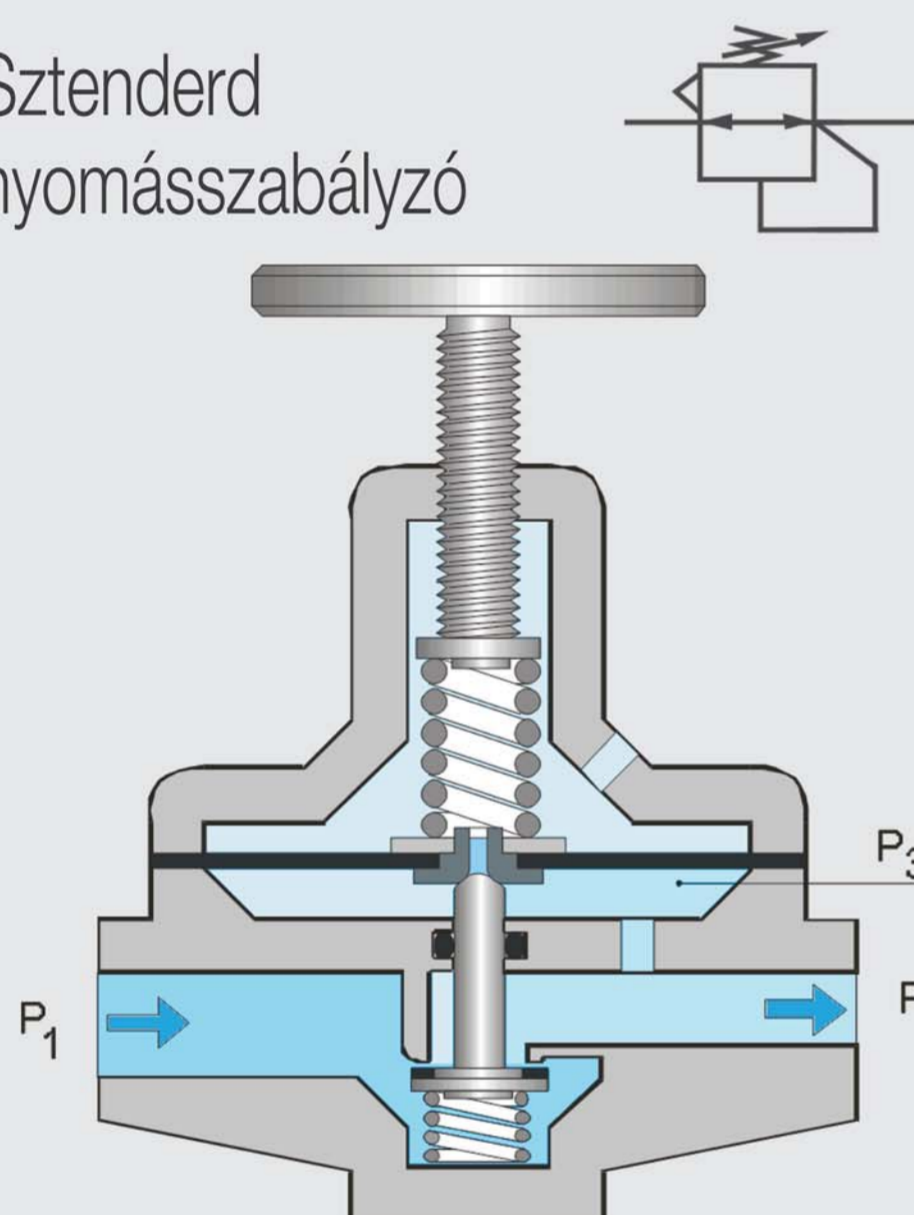


Automata leeresztő

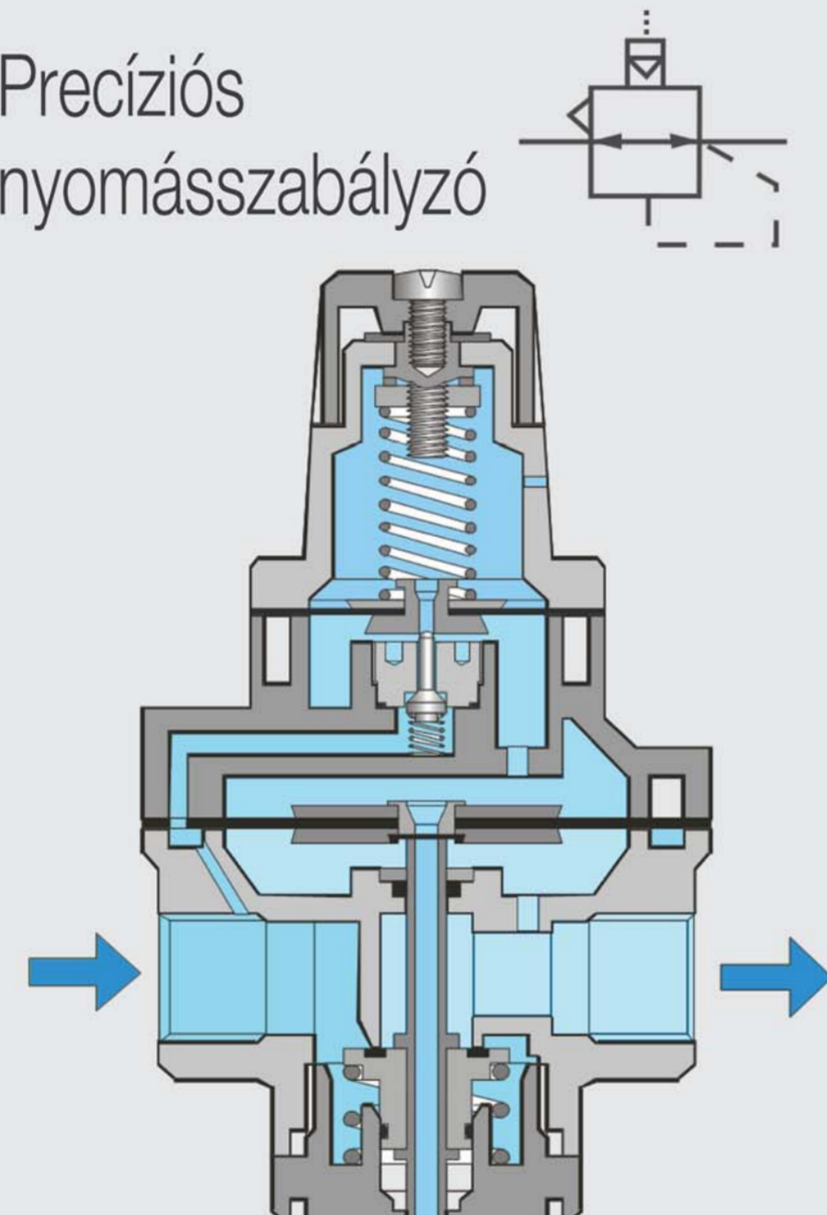


## Nyomásszabályzó

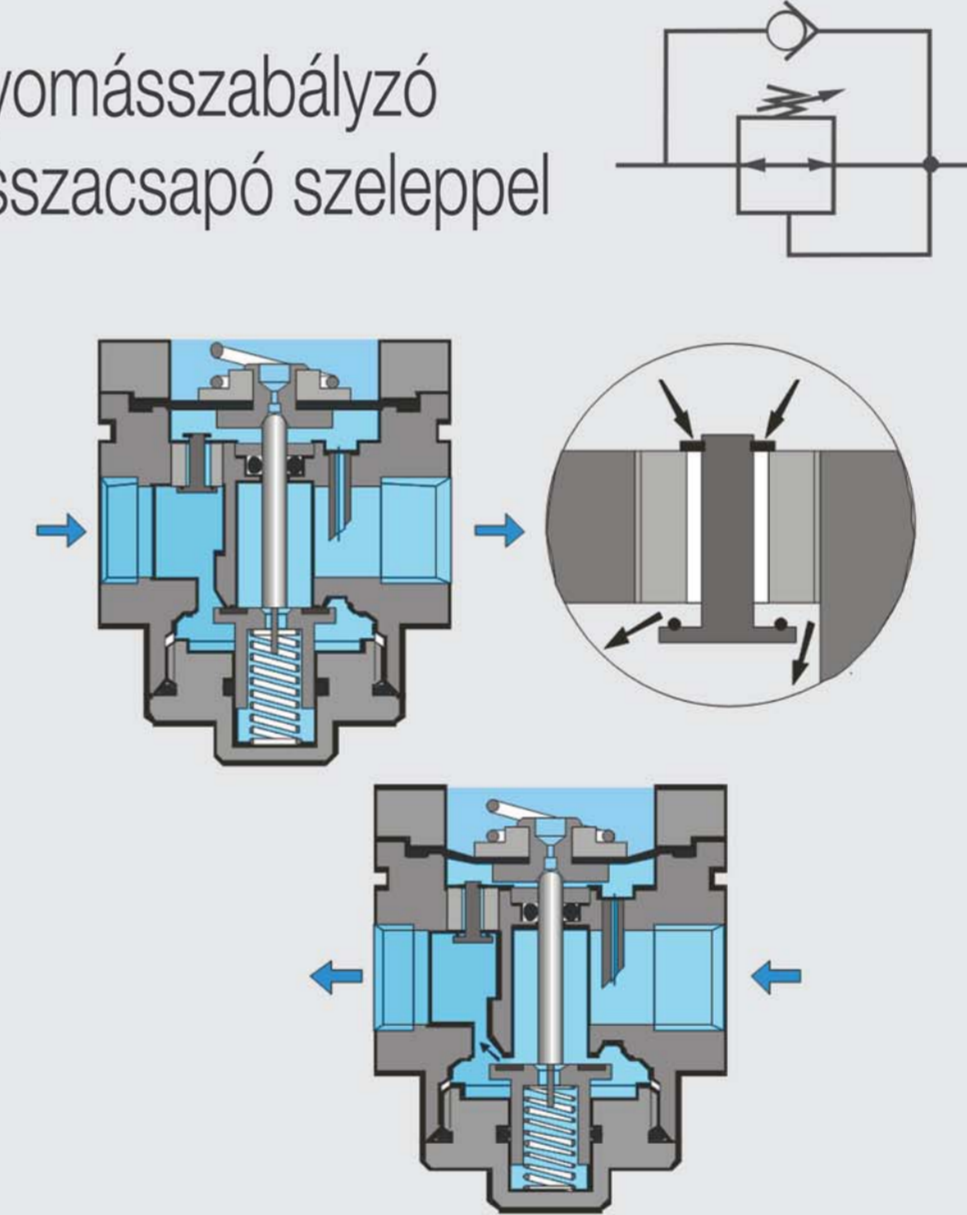
Sztenderd nyomásszabályzó



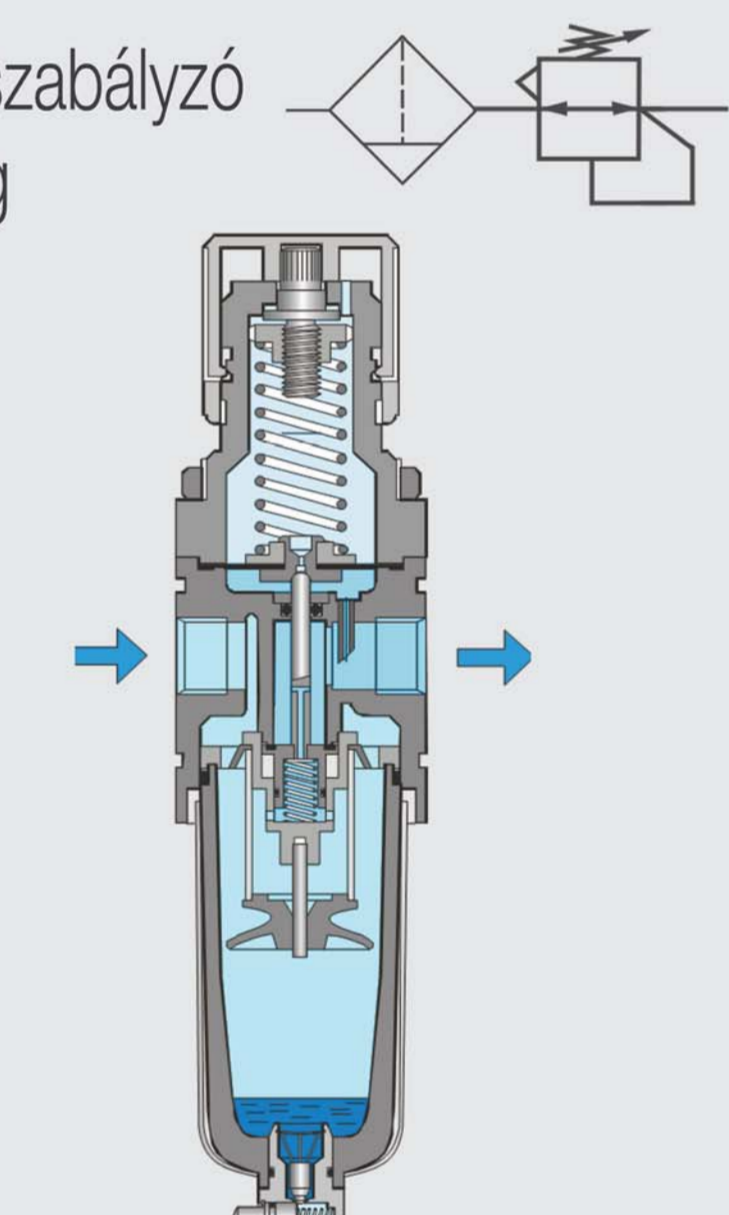
Precíziós nyomásszabályzó



Nyomásszabályzó visszacsapó szeleppel

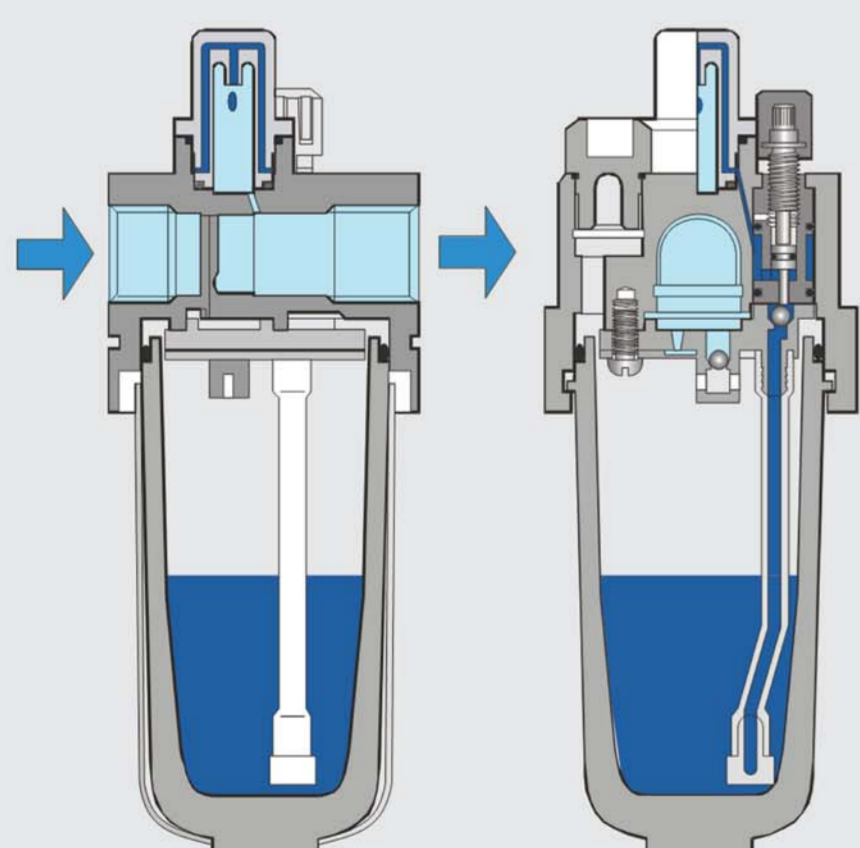


Szűrőszabályzó egység

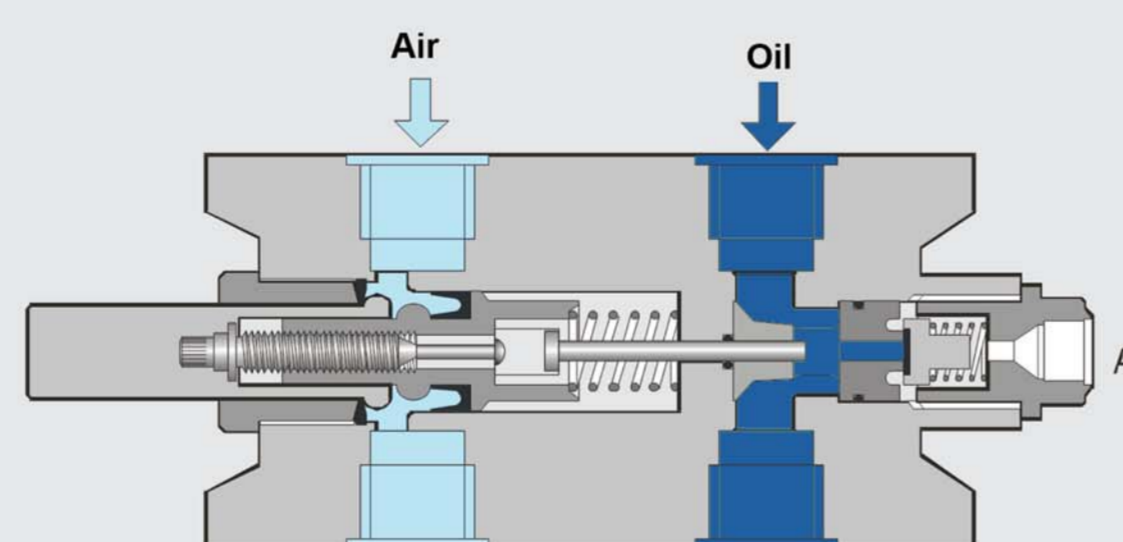


## Olajzó

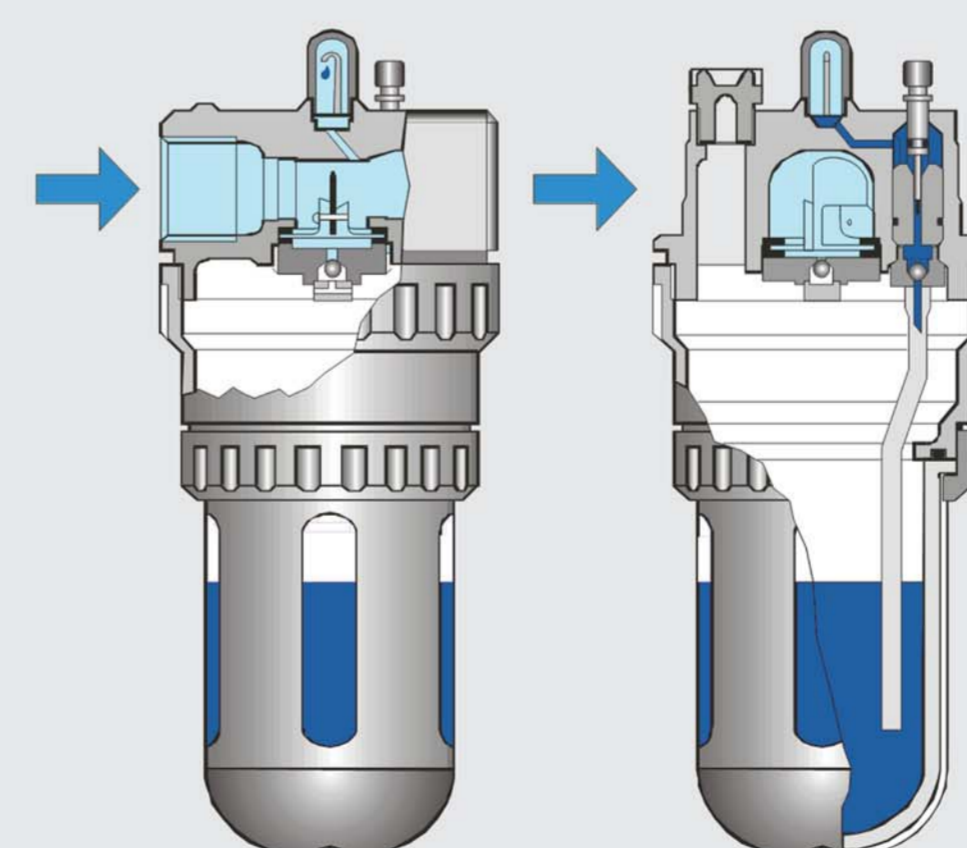
Arányos olajzó



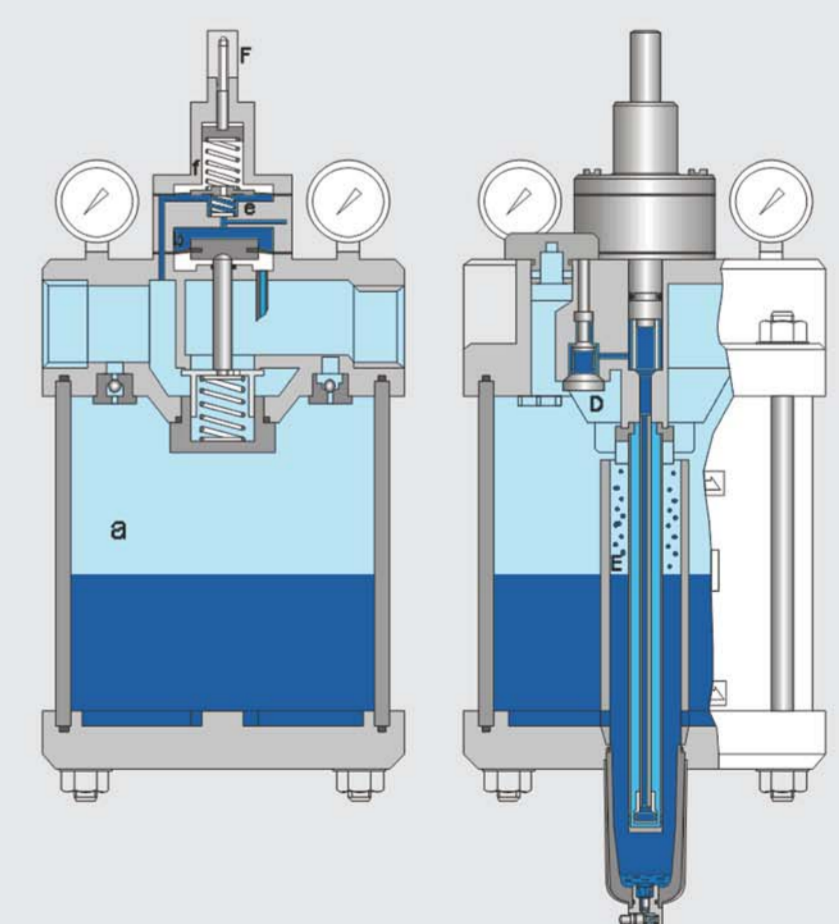
Impulzus olajzó



Mikro-köd olajzó



Központi olajzó egység



Levegő-előkészítő egység

