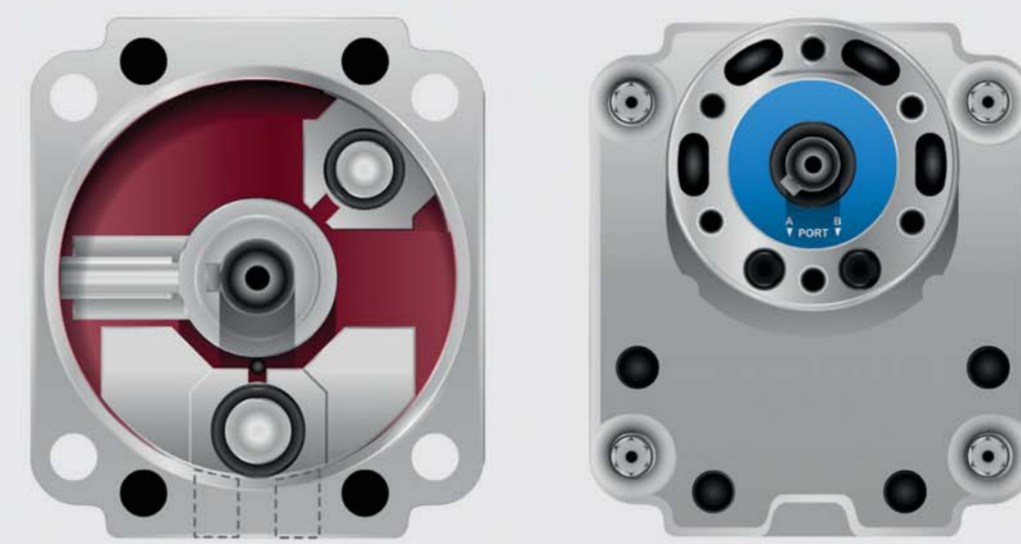
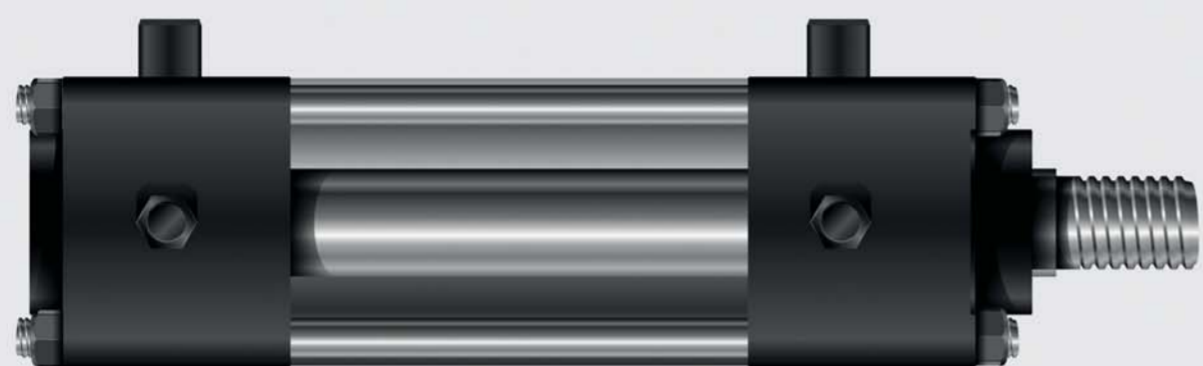


HIDRAULIKUS VÉGREHAJTÓELEMEK

A hajtómű típusa a mozgástól és az elvégzendő feladattól függ

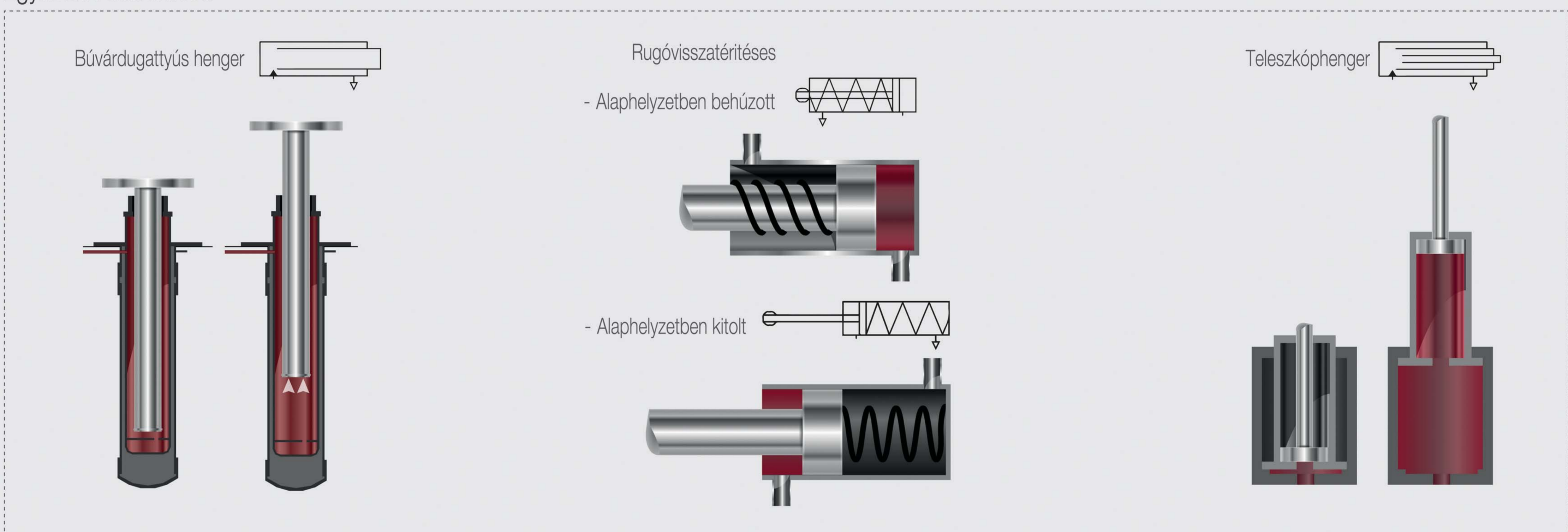
Lineáris hajtóművek = egyenes vonalú mozgás

Forgatóhengerek (motorok) = körkörös mozgás

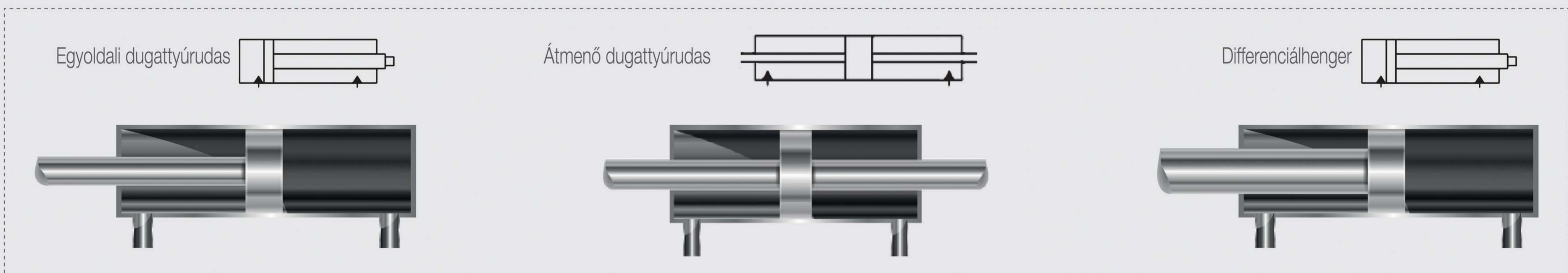


Lineáris hajtómű típusok

Egyszeres működésű



Kettős működésű



Hidraulikus munkahenger alkatrészei

