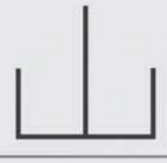
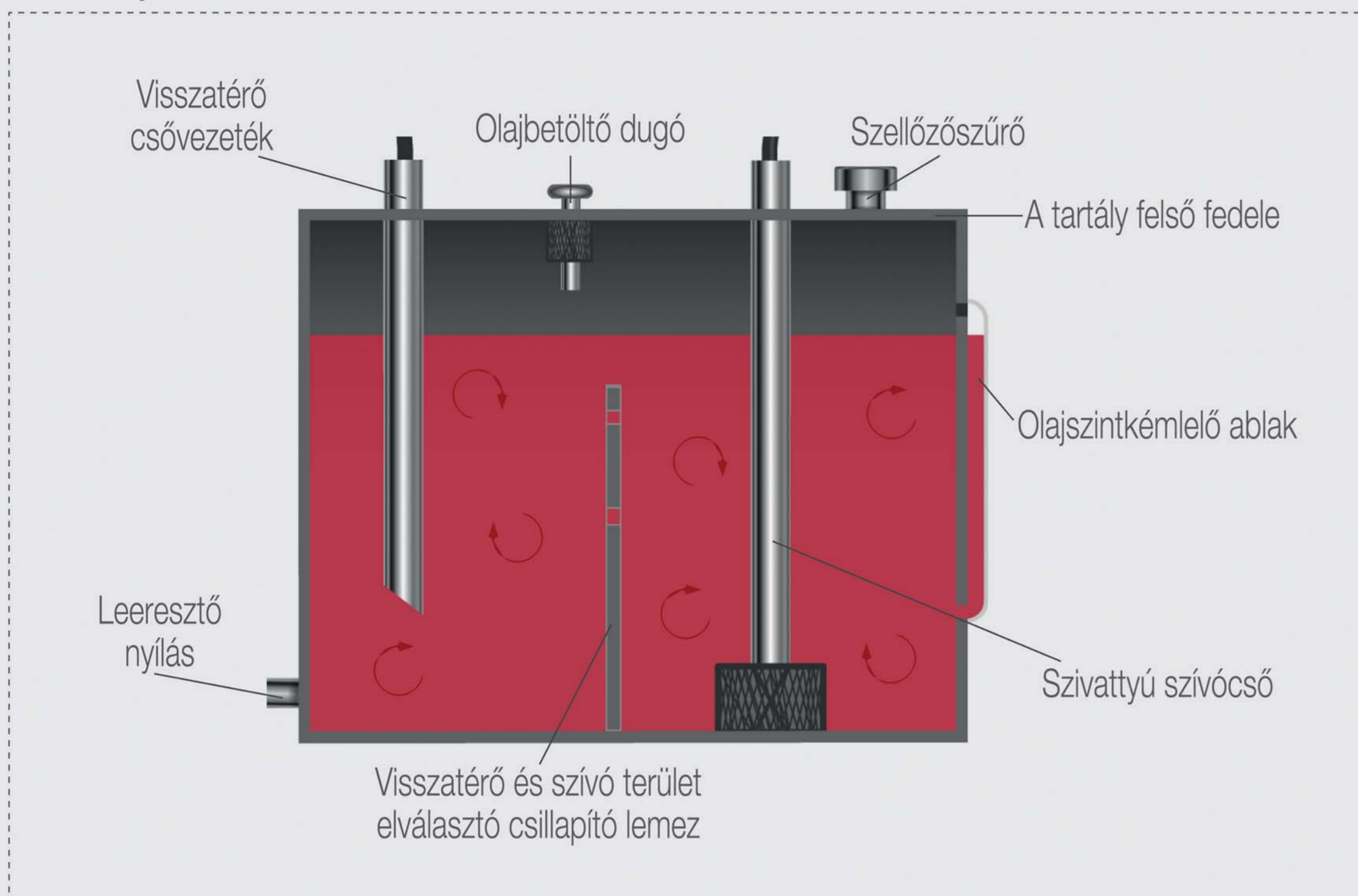


## HIDRAULIKUS RENDSZER ELEMEI

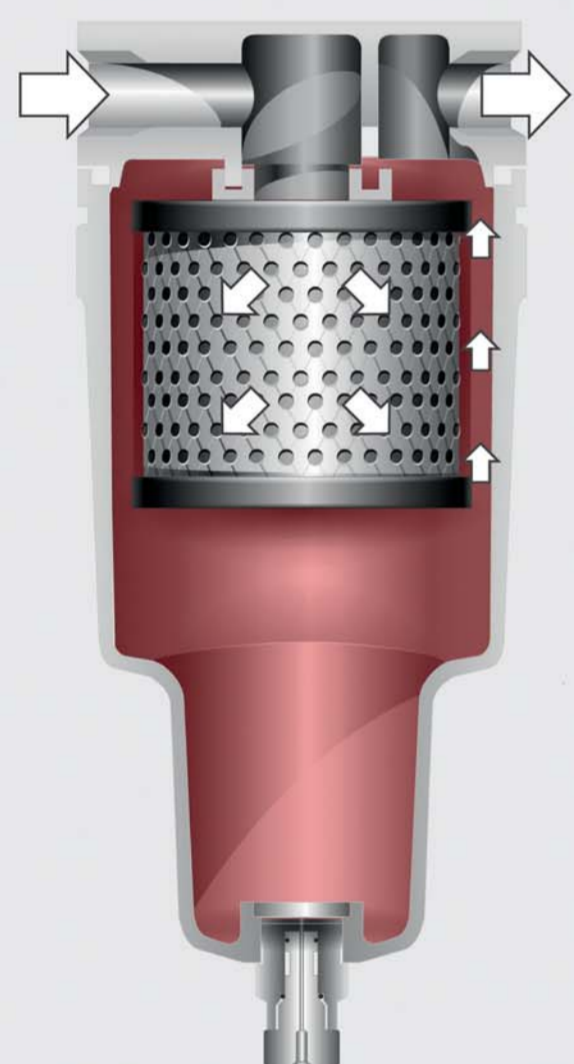
### Tartály



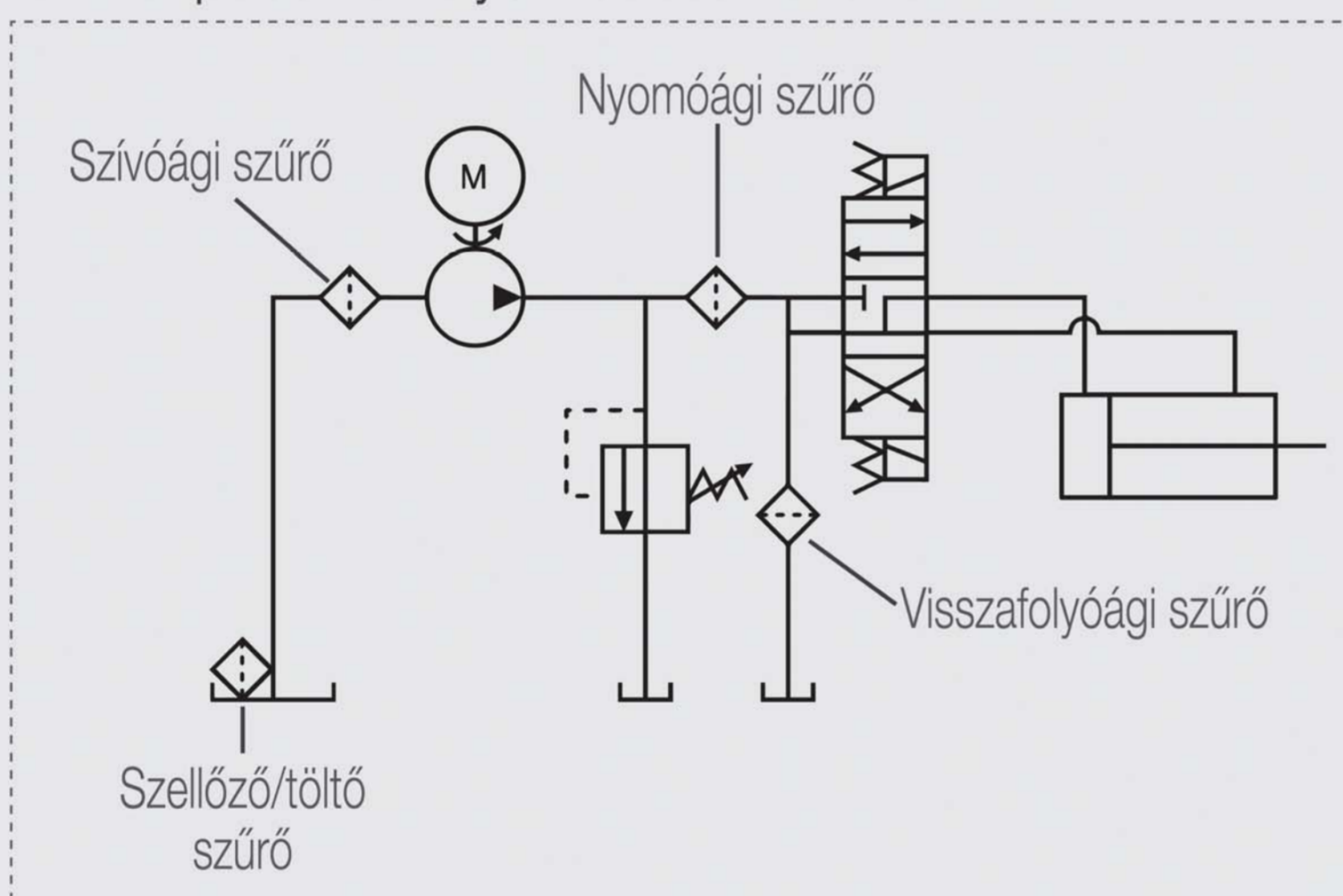
A tartály alkatrészei



### Szűrő

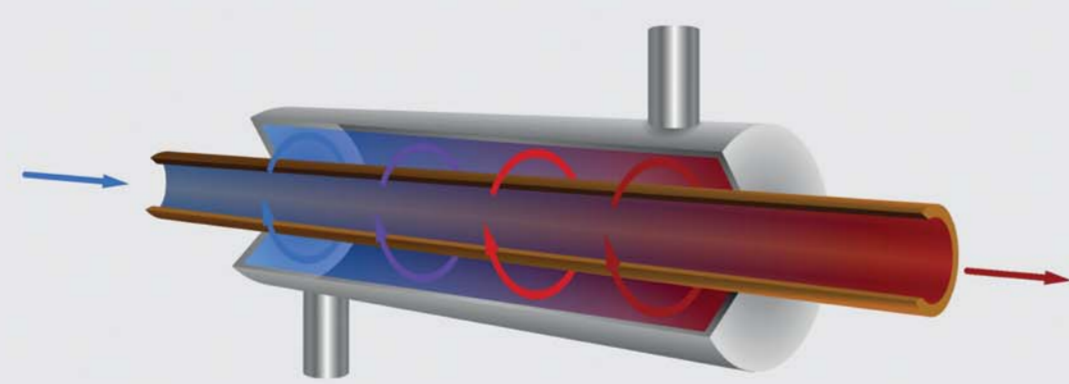
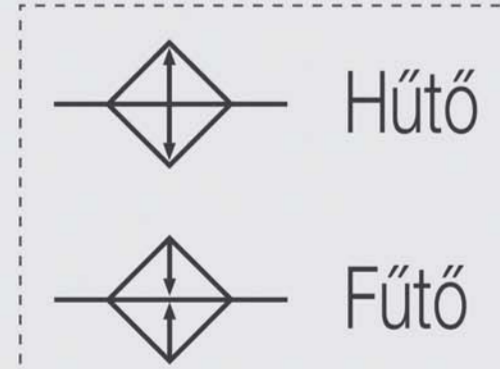


Szűrőtípusok elhelyezkedésük szerint



### Hőcserélő

Célja: hűtse vagy fűtse a folyadékot.



### Hidraulikus szivattyúk

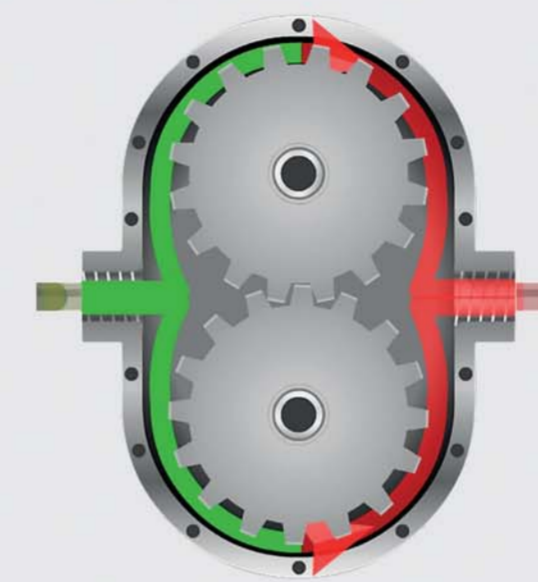


Állandó henger-  
űrtartalmú szivattyúk

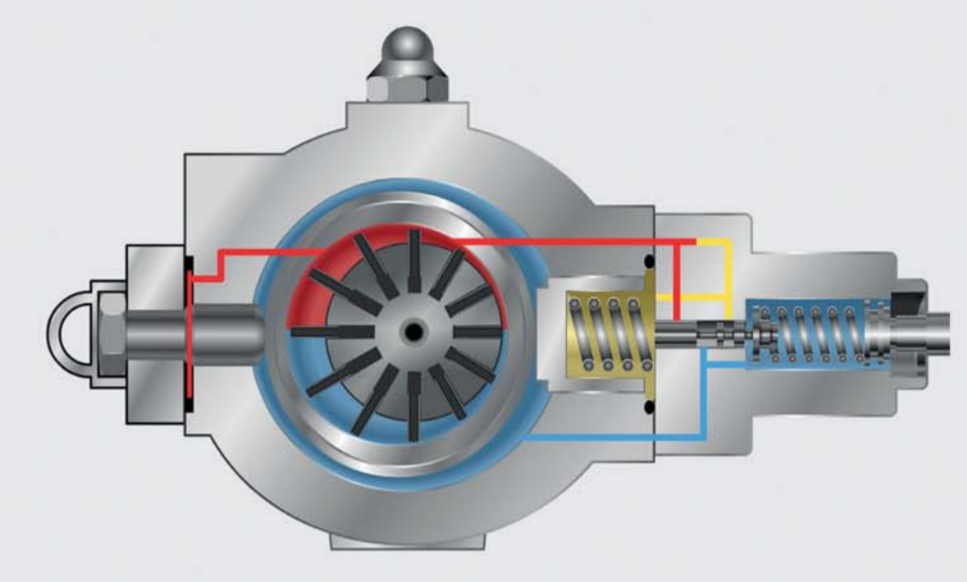


Változó henger-  
űrtartalmú szivattyúk

Kialakítástól függő típusok



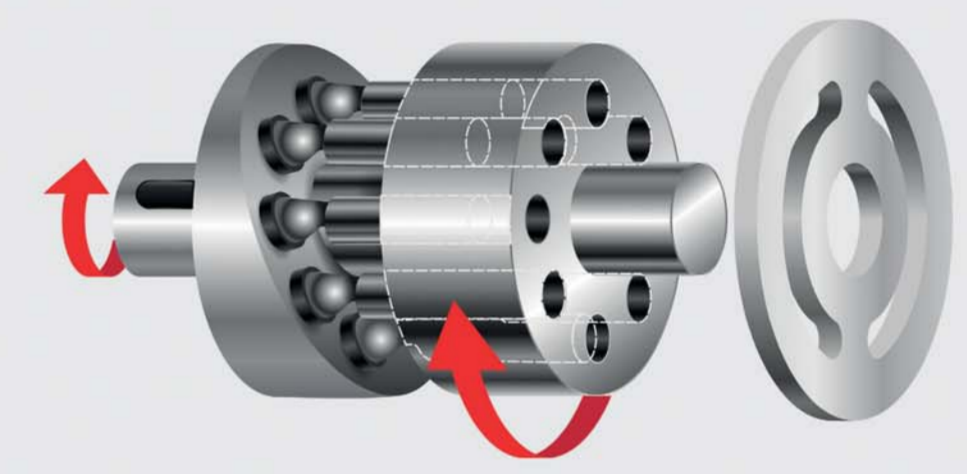
Fogaskerék szivattyúk



Szárnylapátos szivattyúk



Csavarszivattyúk



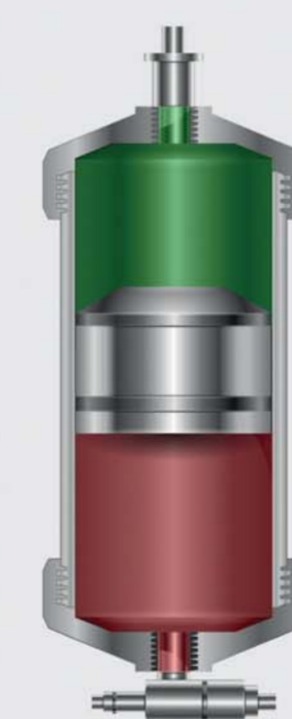
Axiális dugattyús szivattyúk

### Hidraulikus akkumulátor



Célja: Tárolja a hidraulikus energiát, amely szükség esetén átkerül a hidraulikakör végrehajtóelemeire.

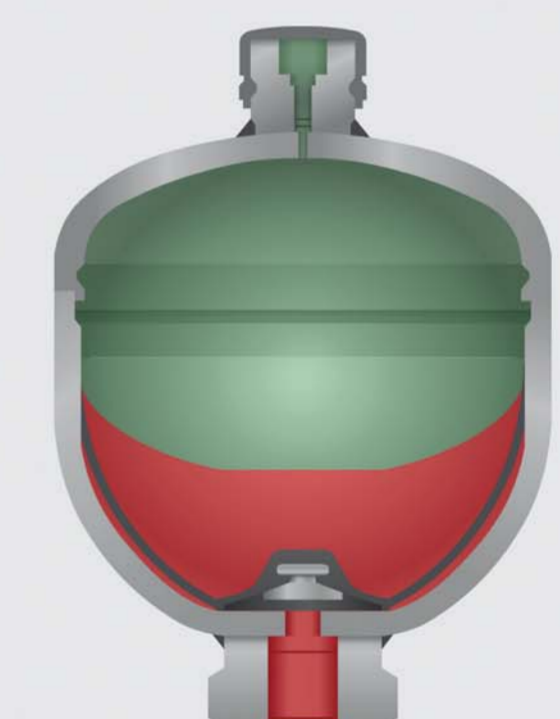
Kialakítástól függő típusok



Dugattyús akkumulátor



Tömlős akkumulátor



Membrános akkumulátor

